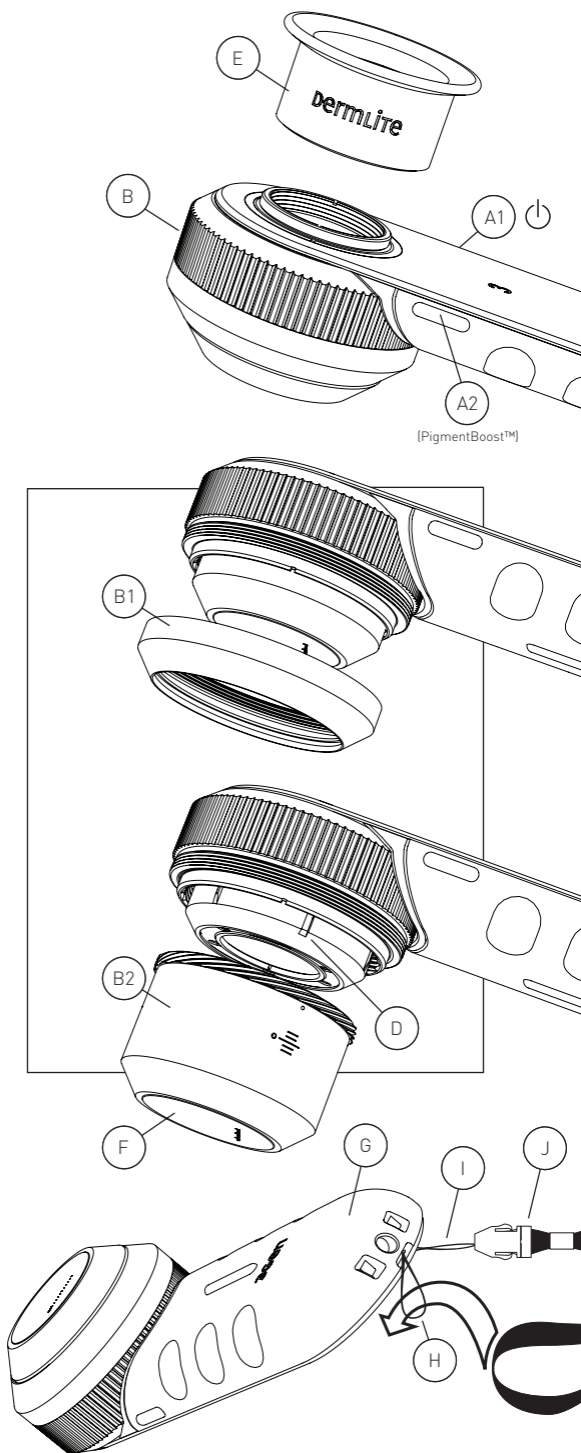


# dermlite® DL3N



## Instructions

**CAUTION:** Prior to using the DermLite DL3N, read these instructions and keep them in a safe place for future reference.

**CAUTION:** United States Federal Law restricts this device to sale by or on the order of a physician.

**CAUTION:** The DermLite DL3N is designed for external examination only.

DermLite DL3N is a camera-compatible pocket dermatoscope designed to view skin lesions with high magnification and clarity.

Two sets of white LEDs (light emitting diodes) can be activated independently; one set of LEDs provides cross-polarized light (by canceling the reflected light from the skin), whereas the other set of LEDs provides non-polarized light for traditional immersion fluid dermoscopy. A special PigmentBoost™ button activates a third set of LEDs.

A high quality, four-element, 25 mm, 10x lens with superb color correction and reduced image distortion produces an image rich in surface detail.

To facilitate the use of immersion fluids, and allow for fixed digital imaging, the unit is equipped with a retractable faceplate spacer.

### Directions for Use

**CAUTION:** Do not look directly into the bright LED light. Patients must close their eyes during facial examinations.

**IMPORTANT:** Before initial use, please charge the internal lithium ion battery for a minimum of 4 hours using the charging base provided. See "Charging" for details.

Hold your DermLite DL3N so that the LEDs are aimed in the direction of the lesion to be examined. Place the device approximately 1" (~25mm) from the skin. Push and hold the power button (A1) at the right side of the unit for approximately 1 second to turn on the cross-polarized mode. A quick tap of the button enables the non-polarized mode for immersion fluid dermoscopy, another tap toggles back to the cross-polarized illumination. In either mode, the additional PigmentBoost™ illumination may be activated via the left button (A2).

Look through the lens with your eye placed about 1 to 4" (25-100 mm) above your DermLite. Move the device closer or further away from the skin to obtain the desired image focus. For dermoscopy with skin contact, or for camera use, rotate the Focus Dial (B) to the left or right. The position "0" indicates the ideal distance for photography. To turn off your DermLite DL3N, push & hold the power button for approx. 1 sec.

**CAUTION:** If your DermLite is used for oil immersion imaging, place the oil only on the skin and then place the extended faceplate spacer on top of the oil. Do not allow oil to contact the charging contacts or battery compartment.

### Removing the Spacer

Unscrew the Retaining Ring (B1) and rotate the Focus Dial (B) until the Spacer (B2) drops.

To re-attach the Spacer, slip its three pins through the three notches (D) and gently rotate the Focus Dial until the Spacer is being pulled back in. Reattach the Retaining Ring.

### Eyepiece

To reduce internal reflections and improve the contrast of the image, attach the optional eyepiece onto the 28mm thread (E).

### Camera Use

To enable you to attach your DermLite DL3N to a camera, the device is equipped with a 28 mm thread (E). A simple ring adapter (such as a 28-37 mm stepping ring) may be all that is required to adapt the device to your camera of choice, although many cameras require a special adapter made by the camera manufacturer or a photography supply company. Prior to taking images, wipe the Faceplate (F) clean and extend the Spacer to the "0" position. Generally, good images may be obtained by setting your camera to automatic or "P" mode, activating the "macro" function, and deactivating the flash. Please contact 3Gen or your camera dealer for more information.

### Charging

Prior to using the DermLite, insert the 110V-220V power plug into an electrical outlet and the other end into the back of the charging base.

Set the base on a level surface. Place the DermLite onto the base, and the "3" will illuminate red to indicate that the DermLite DL3N is being charged. When the lithium battery is fully charged and either in its base or outside its base and powered on, the "3" is green and the device will allow up to 2 hours of continuous operation, or enough power for imaging approximately 600 lesions at 30 seconds per examination. If less than 25% battery life remains, the "3" will turn orange.

After approximately 1,000 charges, the battery's capacity will diminish and the battery may need to be replaced. To remove the battery, slide the rubber handle (G) back and completely off the device. Disconnect the small white battery plug and remove the battery. Insert a new battery and reconnect the battery plug. Slide the rubber handle securely onto the device.

**CAUTION: Your DermLite DL3N uses a special lithium battery, which can only be purchased from 3Gen or from an authorized 3Gen dealer. Do not under any circumstances use another battery other than the one designed for this unit. Doing so could result in damage to the unit. Also, do not under any circumstances use another charger other than the one supplied with the unit.**

Using the Lanyard

**CAUTION: Lanyards pose a strangulation risk. Use with caution.**

Run the short, thin portion string through the eyelet (H) located at the end of the device. Feed the other end of the lanyard through the loop made by the thin string (I). Separate the DermLite from the lanyard by squeezing the snap connector (J).

## Troubleshooting

Please check our website ([www.dermlite.com](http://www.dermlite.com)) for the most current troubleshooting information. If your DermLite requires servicing, please go to the "Service & Support" pages at [www.dermlite.com](http://www.dermlite.com), where you can complete a "Repair Request" form. Or, contact your local 3Gen dealer.

No Light

Fully recharge the battery and check again. If the condition persists, your DermLite may require servicing.

LED Fails

The LEDs used in your DermLite are designed to last over 100,000 hours. If any one of the LEDs fails, your DermLite requires servicing.

Mechanical Malfunction

Please contact 3Gen to arrange for service.

## Care and Maintenance

Your DermLite DL3N is designed for trouble-free operation. There are no adjustments to be made nor is any special servicing required. Never attempt to open the device for any reason.

Cleaning and Sterilization

The exterior of your DermLite may be cleaned or disinfected by wiping it with Isopropyl alcohol (70% vol.). Do not use alcohol or disinfectants in the optical areas of the unit. Do not use abrasive material on any part of the equipment or immerse the device in liquid. Do not autoclave.

Cleaning the Lens and the Polarizers

The lens and the polarizing filters should be treated as high quality photographic equipment and should be cleaned with standard lens cleaning equipment and protected from harmful chemicals.

DermLite DL3N components include:

Twenty-eight 3mm LEDs, four-element 25mm lens with 10x magnification, cross-polarized and non-polarized illumination, PigmentBoost™, retractable faceplate spacer with 10mm scale, 28 mm eyepiece, lanyard

Warranty

5 years for parts and labor.

Serial number and company information are located inside the battery compartment.

# Vejledninger

**FORSIGTIG:** Før DermLite DL3 tages i brug skal man læse disse vejledninger, og derefter gemme dem på et sikkert sted for fremtidig reference.

**FORSIGTIG:** Federal Law (USA) begrænser salg af enheden til salg af, eller per anmodning fra, en læge.

**FORSIGTIG:** DermLite DL3N er kun designet til ekstern undersøgelse.

DermLite DL3N er et kamera-kompatibelt epilumniscens-mikroskop i lommeformat, som er beregnet til at betragte hudlæsioner i høj forstørrelse og med stor skarphed.

To sæt LED'er (lysemitterende dioder) kan aktiveres uafhængigt af hinanden. Et sæt giver krydspolariseret lys uden genskær ved at eliminere det reflekterede lys fra huden, hvorimod det andet sæt giver ikke-polariseret lys til traditionel immersionsvæske-dermoskopi. En særlig PigmentBoost™-tilstanden giver en forbedret visning af huden. En 25 mm, 10 x linse med fire elementer og af høj kvalitet med fortræffelig farvekorrektion og reduceret billedforvrængning giver et billede, som er rigt på overfladedetaljer.

For at gøre anvendelse af immersionsvæsker lettere og tillade fikseret digital billeddannelse er enheden udstyret med et afstandsstykke i form af et frontglas, som kan trækkes tilbage.

## Brugsanvisning

**FORSIGTIG:** Man må ikke kigge direkte ind i det skinnende LED. Patienterne skal lukke øjnene i forbindelse med ansigtsundersøgelser.

**VIGTIGT:** Før enheden anvendes første gang skal det indvendige lithium-ion-batteri oplades i mindst 4 timer i den medfølgende ladesokkel. Se "Opladning" for at få yderligere oplysninger.

Hold DermLite DL3N-enheden, således at LED'ne er rettet mod den læsion, der skal undersøges. Anbring enheden ca. 1" (~25 mm) fra huden. Tryk på strømknappen (A1) på venstre side af enheden og hold den nede i ca. 1 sekund for at sætte enheden i krydspolariseret tilstand. Et hurtigt, let slag på knappen aktiverer den ikke-polariserede tilstand for immersionsvæske-dermoskopi, endnu et let slag skifter tilbage til den krydspolariserede illumination. Tryk særlige PigmentBoost™ knap (A2) til en forbedret visning af huden.

Kig gennem linsen med øjet anbragt 1" (~25 mm) til 4" (~100 mm) over DermLite. Flyt enheden tættere på eller længere væk fra huden for at opnå det ønskede billedfokus. For dermoskopi med hudkontakt eller Kameraet kan anvendes ved at dreje fokusringen (B) til venstre eller højre. Positionen "0" angiver den ideelle afstand for fotografering. Sluk for din DermLite DL3N ved at trykke knappen ind og holde den inde i ca. 1 sek.

**FORSIGTIG:** Hvis din DermLite skal bruges til billeddannelse med olieimmersion, skal olien kun anbringes på huden, og dernæst skal det forlængede frontglas-afstandsstykke anbringes oven på olien. Olie må ikke komme i kontakt med opladningskontakterne eller batterirummet.

## Sådan fjernes Spacer

Skru holderingen (B1) slukke enheden og drej fokusringen (B) for at frigøre Spacer (B2).

For at fastgøre Spacer, skub de tre ben i de tre slots (D), og drej fokusringen for at trække Spacer. Skru holderingen på enheden.

## Okular

For at reducere indvendige refleksioner og forbedre billedkontrasten kan man fastgøre det valgfrie okular på gevindet på 28 mm (E).

## Kamerabrug

For at gøre dig i stand til at tilslutte din DermLite DL3N til et kamera er enheden udstyret med et 28 mm gevind (E). Det er muligt, at en enkel ringadapter (som f.eks. en 28-37 mm ring) er alt, hvad der behøves for at slutte enheden til det kamera, du ønsker at tilslutte, skønt mange kameraer kræver en speciel adapter fremstillet af kameraproducenten eller af et firma, der leverer fotografiudstyr. Før der tages billeder, skal frontglasset (F) gøres rent, og spacer skal forlænges til positionen "0". Almindeligvis kan der tages gode billeder ved at indstille kameraet til automatisk eller "P", aktivere "makro"-funktionen og deaktivere blitzen. Kontakt venligst 3Gen eller din kameraforhandler for yderligere oplysninger.

## Opladning

Før DermLite tages i brug, skal stikket med 110 V-220 V sættes i et

elektrisk udtag, og den anden ende skal stikkes ind på bagsiden af ladesoklen. Anbring soklen på en jævn overflade. Anbring DermLite i soklen, og "3" lyser rødt for at angive, at DermLite DL3N bliver opladet. Når lithium-ion-batteriet er helt opladet og enten sidder i soklen eller er uden for soklen og tændt, lyser "3" grønt, og enheden kan fungere i op til 2 timer ved kontinuerlig drift, eller har nok strøm til billeddannelse af ca. 600 læsioner ved 30 sekunder pr. undersøgelse. Hvis der er mindre end 25 % batterilevetid tilbage, bliver "3" orange.

Efter ca. 1.000 opladninger vil batteriets kapacitet være forringet, og batteriet kan have behov for udskiftning. For at fjerne batteriet skal gummihåndtaget (G) føres tilbage og glide helt af enheden. Det lille, hvide batteristik skal frakobles, og batteriet fjernes. Isæt et nyt batteri, og tilslut batteristikket igen. Sæt gummihåndtaget ordentlig fast på enheden igen.

**FORSIGTIG:** Din DermLite DL3N anvender et specielt lithium-ion-batteri, som kun kan købes hos 3Gen eller hos en autoriseret forhandler af 3Gen. Der må under ingen omstændigheder anvendes andre batterier end det, der er beregnet til denne enhed. Hvis der anvendes andre batterier, kan det beskadige enheden. Der må heller ikke under nogen omstændigheder anvendes en anden oplader end den, der leveres med enheden.

#### Brug af fastgørelsesstrop

**FORSIGTIG:** Fastgørelsesstropper medfører risiko for kvælning. Brug den forsigtigt.

Før den korte, tynde del af snoren gennem hullet (H), som er placeret for enden af enheden. Før den anden ende af fastgørelsesstroppen gennem løkken, som er formet af den tynde snor (I). Adskil DermLite fra fastgørelsesstroppen ved at klemme snaptilslutningen (J).

#### Problemløsning

Tjek vores hjemmeside ([www.dermlite.com](http://www.dermlite.com)) for de seneste oplysninger vedrørende problemløsning. Hvis din DermLite kræver service, skal du gå til siderne "Service & Support" på [www.dermlite.com](http://www.dermlite.com), hvor du kan udfylde en "Repair Request"-formular. Eller du kan kontakte din lokale forhandler af 3Gen.

#### Intet lys

Genoplad batteriet helt og tjek igen. Hvis tilstanden varer ved, er det muligt, at din DermLite har behov for service.

#### LED ne svigter

De LED, der er anvendt i din DermLite, er beregnet til at vare i over 100.000 timer. Hvis en af LED ne svigter, har din DermLite behov for service.

#### Mekanisk fejlfunktion

Kontakt 3Gen for at arrangere service.

#### Pleje og vedligeholdelse

Din DermLite DL3N er beregnet til problemfri drift. Der skal ikke foretages nogen justeringer, og der kræves heller ingen speciel service. Der må aldrig gøres forsøg på at åbne enheden af nogen som helst årsag.

#### Rengøring og sterilisering

Den udvendige del af din DermLite kan rengøres eller desinficeres ved at tørre den af med isopropylalkohol (70 % volumen). Der må ikke anvendes sprit eller desinficeringsmidler i enhedens optiske områder. Der må ikke anvendes slibende materiale på nogen del af udstyret, og enheden må ikke nedsænkes i væske. Enheden må ikke autoklaveres.

#### Rengøring af linsen og polarisatorerne

Linsen og de polariserende filtre skal behandles som fotografisk udstyr af høj kvalitet og skal rengøres med standard rengøringsudstyr for linser og beskyttes fra skadelige kemikalier.

#### DermLite DL3N-komponenter omfatter:

Otteogtyve LED på 3 mm, fireelementslinser på 25 mm med 10 x forstørrelse, krydspolariseret og ikke-polariseret belysning, PigmentBoost™, tilbagetrækkeligt frontglas-afstandstykke med 10 mm skala, lithium-ion-batteri, hul på 28 mm, fastgørelsesstrop.

#### Garanti

5 år for dele og arbejde.

Serienummer og firmaoplysninger er placeret inden i batterirummet.

## Bedienungsanleitung

**ACHTUNG:** Vor Gebrauch des DermLite DL3N lesen Sie diese Bedienungsanleitung sorgfältig durch und bewahren Sie sie an einem sicheren Ort für späteren Gebrauch.

**ACHTUNG:** Die Gesetze der USA beschränken den Erwerb dieses

Gerätes ausschliesslich auf Ärzte sowie auf Anordnung eines Arztes.

**ACHTUNG:** Das DermLite DL3N ist nur für äusseren Gebrauch bestimmt.

DermLite DL3N ist ein kamerakompatibles Taschenauflichtmikroskop. Zwei LED-Gruppen können unabhängig voneinander aktiviert werden. Eine Diodengruppe erzeugt polarisiertes Licht, indem das reflektierende Licht von der Haut herausgefiltert wird, die andere Gruppe produziert nicht-polarisiertes Licht für die traditionelle Auflichtmikroskopie mit Immersionsflüssigkeiten. Mit dem PigmentBoost™-Modus kann eine dritte Diodengruppe dazugeschaltet werden.

Eine qualitative hochwertige 25 mm Linse mit zehnfacher Vergrößerung, die über eine hervorragende Farbkorrektur und verringerte Bildverzerrung verfügt, erzeugt ein Bild mit vielen Oberflächendetails.

### Bedienungsanleitung

**VORSICHT:** Schauen Sie nicht direkt in das helle LED-Licht. Patienten müssen ihre Augen während Gesichtsuntersuchungen geschlossen halten.

**WICHTIG:** Bitte laden Sie die interne Lithium-Batterie vor dem ersten Gebrauch mindestens 4 Stunden lang mit der mitgelieferten Aufladestation auf. Siehe Details unter "Aufladen".

Halten Sie Ihren DermLite DL3N so, dass die LEDs in Richtung der zu untersuchenden Läsion zeigen. Halten Sie das Gerät ca. 25 mm von der Haut entfernt. Drücken und halten Sie den An/Aus-Schalter (A1) links am Gerät ca. 1 Sekunde lang, um das Gerät anzuschalten. Ein schnelles Antippen des Knopfes wechselt zwischen dem polarisiertem und dem nicht polarisierten Modus (für die Auflichtmikroskopie mit Immersionsflüssigkeit). Die PigmentBoost™-Beleuchtung kann mithilfe des dazu vorgesehenen Schalters (A2) wahlweise dazugeschaltet werden. Schauen Sie so durch die Optik, dass sich Ihr Auge 25-100 mm über Ihrem DermLite befindet. Bewegen Sie das Gerät näher an die oder weiter von der Haut weg, um die gewünschte Bildschärfe zu erhalten. Für die Auflichtmikroskopie mit Hautkontakt, oder auch zur Verwendung einer Kamera bzw. Smartphone, drehen Sie den Fokussiererring (B) nach links oder rechts, wobei die auf dem Spacer gravierte "0" die ideale Position (Bildschärfe) für fotografische Zwecke markiert. Zum Ausschalten Ihres DermLite DL3N drücken und halten Sie den An/Aus-Schalter ca. 1 Sekunde lang.

**VORSICHT:** Wenn Ihr DermLite zur Auflichtmikroskopie mit Immersionsflüssigkeit verwendet wird, tragen Sie die Flüssigkeit nur auf die Haut auf und legen dann das Deckglas auf die Haut. Sorgen Sie stets dafür, dass die Flüssigkeit nicht mit den Aufladepunkten oder dem Batteriefach Ihres Gerätes in Kontakt kommt.

### Den Spacer entfernen

Schrauben Sie den Sicherungsring (B1) vom Gerät ab und drehen Sie den Fokussiererring (B) bis der Spacer (B2) freigegeben wird.

Um den Spacer wieder zu befestigen, schieben Sie die drei Stifte in die drei Schlitze (D), und drehen Sie den Fokussiererring, um den Spacer zurückzuziehen. Schrauben Sie den Sicherungsring anschließend wieder auf Ihr Gerät.

### Okular

Zur Verringerung interner Reflektionen und zur Verbesserung des Bildkontrasts bringen Sie das optionale Okular auf dem 28 mm Gewinde (E) an.

### Verwendung der Kamera

Damit Sie Ihr DermLite DL3N an einer Kamera anbringen können, ist das Gerät mit einem 28 mm Gewinde (E) ausgestattet. Ein einfacher Ringadapter (wie etwa ein 28-37 mm Stufenring) ist alles, was benötigt wird, um das Gerät an der Kamera Ihrer Wahl anzubringen. Viele Kameras erfordern allerdings einen speziellen Adapter, der im Fotofachhandel oder ggf. von 3Gen bzw. Ihrem 3Gen-Händler zu beziehen ist. Wischen Sie, bevor Sie Aufnahmen machen, das Deckglas (F) sauber und drehen den Spacer auf die Position "0". Im Allgemeinen erhalten Sie gute Bilder, wenn Sie Ihre Kamera in den Automatik- oder "P"-Modus stellen. Dadurch wird die "Makro"-Funktion aktiviert und der Blitz deaktiviert. Bitte setzen Sie sich für weitere Informationen mit 3Gen oder Ihrem Fotofachhändler in Verbindung.

### Aufladen

Bevor Sie Ihr DermLite verwenden, stecken Sie den Netzstecker mit 110

V - 220 V in eine Steckdose sowie das andere Ende in die Rückseite der Aufladestation ein. Stellen Sie die Station auf eine ebene Oberfläche und stecken Sie Ihr DermLite auf die Station. Dann leuchtet die "3" rot auf und zeigt so an, dass Ihr DermLite DL3N geladen wird. Nach dem vollständigen Aufladen der Lithium-Batterie und dem Einschalten auf oder außerhalb der Ladestation leuchtet die "3" grün auf. Dann könnte das Gerät bis zu zwei Stunden lang durchgehend betrieben werden bzw. verfügt über ausreichend Energie, um ca. 600 Läsionen (bei 30 Sekunden pro Untersuchung) zu betrachten. Wenn die Batterieladefzeit weniger als 25% beträgt, leuchtet die "3" orange auf.

Nach ungefähr 1000 Aufladevorgängen verringert sich die Batteriekapazität, und die Batterie muss eventuell ausgetauscht werden. Zum Entfernen der Batterie schieben Sie den Gummigriff (G) zurück und nehmen ihn vollständig vom Gerät ab. Stecken Sie den kleinen weißen Batteriestecker aus und nehmen Sie die Batterie heraus. Legen Sie eine neue Batterie ein und stecken den Batteriestecker wieder ein. Schieben Sie den Gummigriff wieder sicher auf das Gerät.

**VORSICHT:** Ihr DermLite DL3N verwendet eine spezielle Lithium-Batterie, die nur bei 3Gen oder bei einem autorisierten 3Gen-Händler erworben werden kann. Verwenden Sie unter gar keinen Umständen eine andere als die für dieses Gerät vorgesehene Batterie! Falls Sie es doch tun, kann dies zu Schäden am Gerät führen. Verwenden Sie auch unter gar keinen Umständen ein anderes als das mit dem Gerät gelieferte Aufladegerät.

Die Trageschnur verwenden

**VORSICHT:** Schnüre stellen ein Strangulationsrisiko dar. Nutzen Sie sie mit Vorsicht.

Führen Sie die kurze, dünne Schnur durch die Öse (H), die sich am hinteren Ende des Geräts befindet. Führen Sie das andere Ende der Schnur durch die mit der dünnen Schnur (I) geformten Schlaufe. Trennen Sie Ihr DermLite von der Schnur, indem Sie den Schnappverschluss (J) zusammendrücken.

Technische Probleme?

Bitte lesen Sie auf unserer Webseite ([www.dermlite.com](http://www.dermlite.com)) die aktuellsten Informationen zu technischen Problemen. Wenn Ihr DermLite gewartet werden muss, gehen Sie bitte zu den Seiten "Service & Support" auf [www.dermlite.com](http://www.dermlite.com), wo Sie das Formular "Repair Request" ausfüllen können. Oder setzen Sie sich mit Ihrem 3Gen-Händler vor Ort in Verbindung.

Kein Licht

Laden Sie die Batterie vollständig auf und prüfen Sie es nochmals. Bleibt das Problem bestehen, muss Ihr DermLite eventuell gewartet werden.

LED fällt aus

Die in Ihrem DermLite verwendeten LEDs sind auf einen Betrieb von über 100.000 Stunden ausgelegt. Wenn eines Ihrer LEDs ausfällt, muss Ihr DermLite gewartet werden.

Mechanische Fehlfunktion

Bitte setzen Sie sich zu Wartungszwecken mit 3Gen in Verbindung.

Pflege und Instandhaltung

Ihr DermLite DL3N ist auf störungsfreien Betrieb ausgelegt. Es müssen keine Anpassungen vorgenommen werden, und es ist auch keine spezielle Wartung erforderlich. Versuchen Sie niemals, das Gerät aus irgendeinem Grund zu öffnen.

Reinigung und Sterilisation

Die Außenseite Ihres DermLite kann durch Abwischen mit Isopropylalkohol (70% vol.) gereinigt oder desinfiziert werden. Verwenden Sie keinen Alkohol und keine Desinfektionsmittel in den optischen Bereichen des Geräts. Verwenden Sie an keinem Teil des Geräts Schleifmittel und tauchen Sie das Gerät nicht in Flüssigkeit ein. Nicht autoklavieren.

Linse und Polarisatoren reinigen

Die Linse und die polarisierenden Filter sollten als qualitativ hochwertige Fotoausrüstung behandelt, mit Standardlinsenreiniger gereinigt und vor schädlichen Chemikalien geschützt werden.

Zu den DermLite DL3N Komponenten gehören: Achtundzwanzig 3 mm LEDs, 25 mm Optik mit zehnfacher Vergrößerung, kreuzpolarisierte und nicht polarisierte Beleuchtung, PigmentBoost™, einziehbarer Spacer mit Deckglas und 10-mm-Skala, 28 mm Okular, Trageschnur.

Garantie

5 Jahre auf Ersatzteile und Reparaturkosten.

Seriennummer und Adressinformationen befinden sich im Batteriefach.

## Instructies

LET OP: Lees deze instructies voorafgaand aan het gebruik van de DermLite DL3N en bewaar ze op een veilige plaats voor toekomstige raadpleging.

LET OP: Ingevolge federale wetgeving in de Verenigde Staten mag dit apparaat uitsluitend door of in opdracht van een arts worden verkocht.

LET OP: De DermLite DL3N is uitsluitend bestemd voor uitwendig onderzoek.

De DermLite DL3N is een epiluminescentie-microscopisch instrument in zakformaat dat op een camera kan worden aangesloten voor het met een hoge versterking en helderheid beoordelen van huidlaesies.

Er kunnen twee sets LED's (lichtemitterende diodes) onafhankelijk van elkaar worden geactiveerd: één set geeft een schitteringsvrij, gekruisd gepolariseerd licht door uitsluiting van het door de huid gereflecteerde licht, terwijl de andere set een niet-gepolariseerd licht geeft voor traditionele dermatoscopie met immersievloeistof. Een speciale PigmentBoost™ stand geeft een verbeterde weergave van de huid. Een 25 mm-, 10x lens van hoge kwaliteit, bestaande uit vier elementen met uitstekende kleurcorrectie en minimale beeldvervalsing geeft een zeer gedetailleerd beeld.

De eenheid is uitgerust met een intrekbare gezichtsplaatspacer zodat immersievloeistof kan worden gebruikt en vaste digitale beeldvorming mogelijk is.

### Gebruiksaanwijzing

LET OP: Kijk niet direct in het heldere LED licht. Tijdens onderzoek van het gelaat moet de patiënt de ogen sluiten.

**BELANGRIJK:** Voorafgaand aan het eerste gebruik moet de interne lithiumionbatterij minimaal 4 uur worden opgeladen met behulp van het meegeleverde oplaadstation. Zie "Opladen" voor details.

Houd de DermLite DL3N zodanig dat de LED's in de richting van de te onderzoeken laesie schijnen. Houd het instrument circa 25 mm van de huid af. Houd de aan/uit-knop (A1) aan de linkerzijde van de unit gedurende 1 seconde ingedrukt om de modus gekruisd/gepolariseerd in te schakelen. Door de knop kort in te drukken wordt dermatoscopie met immersievloeistof in de niet-gepolariseerde modus mogelijk en door nogmaals indrukken wordt weer teruggeschakeld naar de gekruisd-gepolariseerde verlichting. De PigmentBoost™ knop (A2) produceert een verbeterde weergave van de huid.

Kijk door de lens met uw oog circa 25 mm tot 10 cm boven de DermLite. Beweeg het instrument dichter naar de huid toe of verder van de huid af om de gewenste beeldfocus te verkrijgen. Voor dermoscopy met contact met de huid, of voor het gebruik van de camera, draait u de scherpstelring (B) naar links of naar rechts. De stand "0" geeft aan dat de ideale afstand voor fotografie. Door de knop gedurende 1 seconde ingedrukt te houden, wordt de DermLite DL3N uitgeschakeld.

LET OP: Als de DermLite wordt gebruikt voor beeldvorming met olie-immersie, mag de olie uitsluitend op de huid worden aangebracht, waarna de uitgedraaide gezichtsplaatspacer bovenop de olie wordt geplaatst. De olie mag niet in contact komen met de oplaadcontactpunten of het batterijvak.

### De spacer verwijderen

Draai de borgring (B1) uit het apparaat en draai de scherpstelring (B) om het Spacer (B2) los.

Om de Spacer bevestigen, schuift u de drie pinnen in de drie openingen (D), en draai aan de scherpstelring om de Spacer trekken. Schroef de borgring op het apparaat.

### Oculair

Om interne reflecties te voorkomen en het contrast van het beeld te verbeteren sluit u het optionele oculair aan op de 28 mm-schroefdraadaansluiting (E).

### Gebruik van een camera

Teneinde de DermLite DL3N te kunnen aansluiten op een camera, is het instrument uitgerust met een 28 mm-schroefdraadaansluiting (E). Een eenvoudige ringadapter (zoals een 28-37 mm pasring) kan al voldoende zijn om het instrument te kunnen aansluiten op een camera, alhoewel voor veel camera's een speciale adapter nodig is, welke is vervaardigd door de fabrikant van de camera of door een leverancier van fotografiebenodigdheden. Voorafgaand aan het maken van afbeeldingen, veegt u de gezichtsplaat (F) schoon en trekt u de spacer uit tot de "0"-stand. Normaal gesproken worden goede afbeeldingen verkregen door de camera in te stellen in de P-modus, de macro-functie in te schakelen en de flitser uit te schakelen. Neem contact op met 3Gen of uw cameradealer voor meer informatie.



## Opladen

Voorafgaand aan het gebruik van de DermLite moet de 110V-220V stroomstekker worden aangesloten op een wandcontactdoos en het andere uiteinde op de achterzijde van het oplaadstation. Plaats het station op een vlak oppervlak. Plaats de DermLite op het station en de "3" brandt rood om aan te geven dat de DermLite DL3N wordt opgeladen. Zodra de lithiumionbatterij volledig is opgeladen en zich op het station bevindt, danwel daarnaast en is ingeschakeld, brandt de "3" groen en kan er maximaal 2 uur met het apparaat worden gewerkt of kunnen er ongeveer 600 laesies van 30 seconden per onderzoek worden behandeld. Als de batterijcapaciteit is gereduceerd tot minder dan 25%, brandt de "3" oranje.

Na circa 1000 maal opladen neemt de capaciteit van de batterij af en kan het nodig zijn deze te vervangen. Om de batterij te verwijderen schuift u de rubber handgreep (G) naar achteren en volledig van het apparaat af. Ontkoppel de kleine witte batterijstekker en verwijder de batterij. Plaats een nieuwe batterij en sluit de batterijstekker opnieuw aan. Plaats het rubber handgreep zorgvuldig terug op het apparaat.

**LET OP:** De DermLite DL3N gebruikt een speciale lithiumionbatterij welke uitsluitend verkrijgbaar is bij 3Gen of bij een bevoegde 3Gen-dealer. Gebruik onder geen enkele omstandigheid een andere batterij dan de batterij die voor deze unit is ontwikkeld. Doet u dit toch, dan kan dit resulteren in schade aan de unit. Gebruik onder geen enkele omstandigheid een ander oplaadstation dan het station dat bij deze unit is geleverd.

## Het draagkoord gebruiken

**LET OP:** Draagkoorden vormen een risico op verwurging. Met zorg gebruiken.

Voer het korte, dunne deel van het koord door de opening (H) aan het uiteinde van het apparaat. Voer het andere uiteinde van het draagkoord door de lus die door het dunne deel wordt gevormd (I). Maak de DermLite los van het draagkoord door de knijpconnector (J) in te knijpen.

## Problemen oplossen

Raadpleeg onze website ([www.dermlite.com](http://www.dermlite.com)) voor de meest recente informatie over het oplossen van problemen. Als er onderhoud moet worden uitgevoerd aan de DermLite, kunt u via de pagina's "Service & Support" op [www.dermlite.com](http://www.dermlite.com) een "Repair Request"-formulier invullen. U kunt ook contact opnemen met uw plaatselijke 3Gen-dealer.

## Geen licht

Laad de batterij volledig op en probeer nogmaals. Als de storing blijft bestaan, kan de DermLite een onderhoudsbeurt nodig hebben.

## LED weigert

De LED's die zijn gebruikt in de DermLite zijn bedoeld om meer dan 100.000 uur te functioneren. Als één van de LED's weigert, moet er onderhoud worden uitgevoerd aan de DermLite.

## Mechanische storing

Neem contact op met 3Gen om een afspraak te maken voor onderhoud.

## Verzorging en onderhoud

De DermLite DL3N is ontworpen voor probleemloos functioneren. Er hoeven geen aanpassingen uitgevoerd te worden en er hoeft geen speciaal onderhoud plaats te vinden. Open het apparaat niet, ongeacht het probleem.

## Reiniging en sterilisatie

De behuizing van de DermLite kan worden gereinigd of gedesinfecteerd door het af te nemen met isopropylalcohol (70% vol.). Gebruik geen alcohol of desinfectantia voor de optische onderdelen van de unit. Gebruik geen schurende materialen op onderdelen van het instrument en dompel het instrument niet onder in vloeistof. Niet autoclaveren.

## Het reinigen van de lens en de polarisatoren

De lens en de polariserende filters moeten worden behandeld als fotografische apparatuur van hoge kwaliteit en moeten worden gereinigd met standaard lensreinigingsmiddelen en worden beschermd tegen schadelijke chemicaliën.

## De DermLite DL3N-onderdelen:

Achtentwintig 3 mm-LED's, 25 mm-lens met vier elementen met 10x vergroting, gekruisd-gepolariseerde en niet-gepolariseerde verlichting, PigmentBoost™, intrekbare gezichtsplaatspacer met 10 mm-schaal, lithiumionbatterij, 28 mm-oculair, draagkoord.

## Garantie

5 jaar op onderdelen en arbeid.

Het serienummer en de bedrijfsinformatie staan vermeld aan de binnenzijde van het batterijvak.

## Instrucciones

**PRECAUCIÓN:** antes de utilizar el DermLite DL3N, lea estas instrucciones y guárdelas en lugar seguro para consultarlas posteriormente

**PRECAUCIÓN:** la legislación federal de EEUU establece restricciones a la venta directa o indirecta de este dispositivo por parte de un médico.

**PRECAUCIÓN:** el DermLite DL3N está diseñado para exploración externa únicamente.

El DermLite DL3N es un dermatoscopio de bolsillo compatible con cámaras digitales, diseñado para visualizar lesiones cutáneas con grandes aumentos y la máxima claridad.

Cuenta con dos grupos de LED (diodos emisores de luz) que se pueden activar por separado: el primero –formado– proporciona una luz de polarización cruzada y libre de reflejos, que cancela la luz reflejada por la piel, mientras que el segundo –compuesto– proporciona luz no polarizada, que permite realizar la dermoscopia tradicional con líquidos de inmersión. Un modo de PigmentBoost especial produce una vista mejorada de la piel. Incorpora una lente de 25 mm de alta calidad, compuesta por cuatro elementos ópticos y con un zoom de 10 aumentos, que destaca por su extraordinaria corrección de color y el bajo nivel de distorsión de la imagen, y que produce imágenes ricas en detalles de las superficies exploradas.

Para facilitar el uso de líquidos de inmersión y permitir la creación de imágenes digitales fijas, la unidad dispone de un espaciador retráctil en la cubierta frontal.

### Instrucciones de uso

**PRECAUCIÓN:** No mire directamente a la luz brillante que emiten los LED. Los pacientes deberán cerrar los ojos cuando se les examine la cara.

**IMPORTANTE:** Antes utilizarlo por primera vez, cargue la batería interna de iones de litio durante un mínimo de 4 horas utilizando la base de carga incluida con el dermatoscopio. Para más información, consulte el apartado "Carga".

Sujete su DermLite DL3N de modo que los LED apunten a la lesión que deba examinarse. Coloque el dispositivo a una distancia aproximada de 25 mm o 1" de la piel. Mantenga presionado el botón de encendido (A1), situado en el lado izquierdo de la unidad, durante aproximadamente 1 segundo para activar el modo de polarización cruzada. Cuando desee realizar una dermoscopia con líquido de inmersión, presione brevemente el botón para activar el modo no polarizado. Vuelva pulsarlo a para volver a la iluminación de polarización cruzada. El botón PigmentBoost (A2) produce una vista mejorada de la piel.

Mire a través de la lente colocando el ojo entre 25 y 100 mm (entre 1 y 4") por encima del dermatoscopio DermLite. Acerque o aleje el dispositivo de la piel hasta que la imagen esté bien enfocada. Para dermoscopia con contacto con la piel, o para la utilización de la cámara, gire el anillo de enfoque (B) hacia la izquierda o hacia la derecha. La posición "0" indica la distancia ideal para la fotografía. Para apagar su DermLite DL3N, mantenga presionado el botón durante aproximadamente 1 segundo.

**PRECAUCIÓN:** Si utiliza el dermatoscopio DermLite para aplicaciones de imaginería con aceite de inmersión, unte sólo la piel del paciente con el aceite y, a continuación, coloque el espaciador ampliado de la cubierta frontal encima del aceite. Evite que el aceite toque los contactos de carga de energía o el compartimento de la batería.

### Quitar el espaciador (Spacer)

Desenrosque el anillo de retención (B1) para apagar el dispositivo y gire el anillo de enfoque (B) para liberar el espaciador (B2). Con el fin de colocar el separador, deslice los tres alfileres en las tres ranuras (D) y gire el anillo de enfoque para retraer el espaciador. Atornille el anillo de seguridad en el dispositivo.

### Ocular

Para reducir los reflejos internos y mejorar el contraste de la imagen, fije el ocular opcional en la rosca de 28 mm (E).

### Usar una cámara

El DermLite DL3N incorpora una rosca de 28 mm (E) que permite conectarlo a una cámara. Normalmente, todo lo que necesitará para adaptar el dispositivo a la cámara que desee es un sencillo anillo adaptador (como, por ejemplo, un anillo de paso de 28-37 mm). Sin embargo, muchas cámaras requieren un adaptador especial, de la misma marca que la cámara o fabricado por alguna empresa dedicada específicamente a la producción de accesorios fotográficos. Antes de hacer cualquier fotografía, limpie la cubierta frontal (F) y extienda el espaciador colocándolo en la posición de las "0". Como norma general, podrá obtener buenas imágenes ajustando la cámara al modo automático o al modo "P", activando la función "macro" y desactivando el flash. Para más información, contacte con 3Gen o acuda a la tienda donde compró la cámara.

## Carga

Antes de utilizar el dispositivo DermLite, enchufe un extremo del cable de 110V-220V a una toma de corriente y, el otro, a la parte trasera de la base de carga. Coloque la base sobre una superficie plana. Coloque el dermatoscopio DermLite en la base; el número "3" aparecerá iluminado de color rojo para indicar que el DermLite DL3N se está cargando. Cuando la batería de iones de litio esté totalmente cargada y se encuentre en la base o fuera de la base pero encendida, el "3" aparecerá de color verde. Esto indica que el dispositivo podrá utilizarse, de manera continuada, durante 2 horas, o que habrá suficiente carga para diagnosticar aproximadamente 600 lesiones, con un tiempo medio de 30 segundos por exploración. Si queda menos del 25% de carga en la batería, el "3" aparecerá de color naranja.

Tras unas 1.000 cargas, la capacidad de la batería disminuirá, por lo que puede ser necesario sustituirla. Para sacar la batería, empuje la empuñadura de goma (G) hasta sacarla totalmente del dispositivo. A continuación, desconecte el pequeño conector blanco de la batería y extraígalas. Seguidamente, introduzca la batería nueva y vuelva a conectar el conector. Finalmente, vuelva a colocar la empuñadura de goma y la empuñadura en el dispositivo.

**PRECAUCIÓN:** El dermatoscopio DermLite DL3N utiliza una batería especial de iones de litio que solo se puede conseguir directamente a través de 3Gen o de uno de sus distribuidores autorizados. No utilice nunca una batería que no se haya diseñado específicamente para este dispositivo. De hacerlo, podría dañar la unidad. Asimismo, no utilice nunca un cargador que no sea el suministrado con el dispositivo.

## Utilizar el cordón

**PRECAUCIÓN:** El cordón podría llegar a estrangularle. Vaya con cuidado cuando lo manipule.

Haga pasar el cordel corto y estrecho que sale del conector por el ojal (H) que hay en el extremo del dispositivo. Haga pasar el otro extremo del cordón por el lazo que forma el cordel estrecho (I). Separe el DermLite del cordón apretando el conector a presión (J).

## Resolución de problemas

Encontrará la información de resolución de problemas más reciente en nuestra página web ([www.dermlite.com](http://www.dermlite.com)). Si su dispositivo DermLite debe ser reparado, visite la página de "Service & Support" de la web [www.dermlite.com](http://www.dermlite.com), donde encontrará el formulario "Repair Request", que deberá rellenar cada vez que tenga que solicitar una reparación. También puede ponerse en contacto con el distribuidor de los productos 3Gen de su región.

### El dermatoscopio no emite luz

Recargue completamente la batería y vuélvalo a comprobar. Si el problema prosigue, puede que sea necesario reparar el DermLite.

### Un LED no se enciende

Los LED que incorpora su dermatoscopio DermLite deberían tener una vida útil de más de 100.000 horas. Si alguno de los LED deja de funcionar, deberá enviar a reparar su DermLite.

### Avería mecánica

Póngase en contacto con 3Gen para enviar a reparar el dispositivo.

## Cuidado y mantenimiento

El DermLite DL3N debería funcionar sin problemas en todo momento. No es necesario configurar nada ni realizar ningún mantenimiento especial. Recuerde, eso sí, que no debe abrir el dispositivo bajo ningún concepto.

### Limpieza y esterilización

El exterior del dermatoscopio DermLite debe limpiarse o desinfectarse frotándolo con alcohol isopropílico de 70%. No utilice alcohol o desinfectantes para limpiar las áreas ópticas de la unidad. No utilice materiales abrasivos en ninguna parte del dispositivo, ni lo sumerja en líquidos. No lo esterilice en autoclave.

### Limpiar la lente y los polarizadores

La lente y los filtros polarizadores deben considerarse equipos fotográficos de alta calidad, y deberían limpiarse con productos específicos para limpiar lentes y protegerse de productos químicos potencialmente dañinos.

### El DermLite DL3N incluye:

Veintiocho LED de 3 mm, una lente de 25 mm compuesta por cuatro elementos ópticos y con un zoom de 10 aumentos, iluminación de polarización cruzada y no polarizada, PigmentBoost™, un espaciador retráctil de la cubierta frontal con una escala de 10 mm, una batería de iones de litio, una rosca de 28 mm y un cordón.

## Garantía

5 años para los componentes y la mano de obra.

El número de serie y la información de la empresa se encuentran en el interior del compartimento de la batería.

## Instructions

**AVERTISSEMENT** : Avant de mettre en œuvre le dispositif DermLite, veuillez bien lire attentivement ces instructions et les conserver dans un endroit sûr pour pouvoir les consulter ultérieurement.

**AVERTISSEMENT** : Conformément à la Loi Fédérale des États-Unis, la vente de ce dispositif est réservée aux médecins ou devra se faire sur l'ordre d'un médecin.

**AVERTISSEMENT** : L'usage du dispositif DermLite est réservé uniquement aux examens externes.

Le DermLite DL3N est un dispositif de dermoscopie de poche, compatible avec les appareils photographiques, conçu pour visualiser les lésions cutanées avec un agrandissement et une netteté élevés. Deux groupes de DEL (diodes électroluminescentes) peuvent être activés de façon indépendante ; un premier groupe fournit une lumière polarisée orthogonalement, sans reflet, en annulant la lumière réfléchie par la peau, tandis que l'autre groupe fournit une lumière non polarisée pour une dermoscopie par immersion classique. Un mode de PigmentBoost™ particulière produit une vision améliorée de la peau. Une lentille de haute qualité, de 25 mm, à quatre éléments, disposant d'un agrandissement 10x, avec une excellente correction des couleurs et une distorsion de l'image réduite, permet d'obtenir une image riche en détails de surface. Pour faciliter l'utilisation des liquides d'immersion et permettre l'imagerie numérique fixe, l'unité est équipée d'un espaceur escamotable de plaque frontale.

### Mode d'emploi

**MISE EN GARDE** : Ne pas regarder directement le faisceau lumineux émis par les DEL. Les patients doivent garder les yeux fermés lors des examens du visage.

**IMPORTANT** : Avant la première utilisation, veuillez charger la batterie lithium ion interne pendant au moins 4 heures à l'aide du chargeur fourni. Voir « Mise en charge » pour plus de détails.

Tenez votre DermLite DL3N de façon que les DEL soient dirigées vers la lésion qui doit être examinée. Placez le dispositif à environ 1" (~25 mm) de la peau. Appuyez sur le bouton de mise sous tension (A1) situé sur le côté gauche de l'unité et maintenez-le enfoncé pendant environ 1 seconde pour activer le mode Polarisation orthogonale. Un appui rapide sur le bouton active le mode Non polarisé pour la dermoscopie par immersion, un autre appui permet de revenir au mode Polarisation orthogonale. Le bouton PigmentBoost™ (A2) produit une vision améliorée de la peau.

Observez à travers la lentille, vos yeux étant placés de 1" (~25 mm) à 4" (~100 mm) au-dessus du DermLite. Rapprochez ou éloignez le dispositif de la peau pour obtenir le foyer image souhaité. Pour dermoscopie avec contact avec la peau, ou pour une utilisation de l'appareil photo, tournez la bague de mise au point (B) vers la gauche ou la droite. La position «0» indique la distance idéale pour la photographie. Pour mettre le DermLite DL3N hors tension, appuyez sur le bouton et maintenez-le enfoncé pendant environ 1 seconde.

**MISE EN GARDE** : Si vous utilisez votre DermLite pour une imagerie par immersion dans l'huile, mettez de l'huile uniquement sur la peau puis placez l'espaceur de plaque frontale déployé au-dessus de l'huile. Ne laissez pas l'huile entrer en contact avec les bornes de mise en charge ou le compartiment de la batterie.

### Démontage de l'espaceur (Spacer)

Dévissez la bague de retenue (B1) au large de l'appareil et tournez la bague de mise au point (B) pour libérer l'espaceur (B2). Pour fixer l'entretoise, faites glisser les trois broches dans les trois fentes (D), puis tournez la bague de mise au point pour rétracter le Spacer. Vissez la bague de retenue sur l'appareil.

### Oculaire

Afin de réduire les réflexions internes et d'améliorer le contraste de l'image, fixez l'oculaire optionnel sur le filetage de 28 mm (E).

### Utilisation d'un appareil photographique

Pour permettre la fixation du DermLite DL3N sur un appareil photographique, le dispositif est équipé d'un filetage de 28 mm (E). Une simple bague adaptatrice (comme une bague pas à pas 28-37 mm) suffit à adapter le dispositif à votre appareil photographique, bien que la plupart de ces derniers nécessitent un adaptateur spécial fourni par leurs fabricants ou les fabricants d'accessoires photographiques. Avant de procéder à des prises de vues, essuyez l'espaceur (F), nettoyez et déployez l'espaceur en position « 0 ». En général, il est possible d'obtenir de bonnes images en réglant votre appareil photographique sur le mode Automatique ou « P », en activant la fonction Macro et en désactivant

le flash. Veuillez contacter 3Gen ou le vendeur de votre appareil photographique pour plus d'informations.

#### Mise en charge

Avant d'utiliser le DermLite, branchez le cordon d'alimentation 110V-220V dans une prise électrique et l'autre extrémité à l'arrière de la base de mise en charge. Placez la base sur une surface plane. Placez le DermLite sur la base et le « 3 » va s'allumer en rouge pour indiquer que le DermLite DL3N est mis en charge. Quand la batterie lithium-ion est complètement chargée, qu'elle soit sur ou hors de sa base, et mise sous tension, le « 3 » s'allume en vert et le dispositif peut fonctionner de façon continue pendant 2 heures ou disposer de suffisamment d'énergie pour réaliser l'imagerie d'environ 600 lésions, chaque examen durant 30 secondes. Si la batterie dispose de moins de 25 % de son énergie, le « 3 » devient orange.

Après environ 1000 cycles de charge, la capacité de la batterie diminue et il convient de la remplacer. Pour démonter la batterie, faites glisser la poignée en caoutchouc (G) vers l'arrière et dégagez-la complètement du dispositif. Déconnectez le petit branchement blanc et retirez la batterie. Insérez une nouvelle batterie et reconnectez le branchement. Remettez en place la poignée en caoutchouc du compartiment de la batterie sur le dispositif.

**MISE EN GARDE :** Votre DermLite DL3N utilise une batterie lithium-ion spéciale, qui ne peut être achetée que chez 3Gen ou auprès d'un distributeur agréé par 3Gen. Ne jamais utiliser une batterie autre que celle qui a été conçue pour cette unité. L'emploi d'une autre batterie est susceptible d'endommager l'unité. De même, ne jamais utiliser un chargeur autre que celui qui a été fourni avec cette unité.

#### Utilisation du cordon

**MISE EN GARDE :** Les cordons présentent des risques de strangulation. Utiliser avec précaution.

Faire coulisser la partie courte, fine du cordon au travers de l'oeillet (H) situé à l'extrémité du dispositif. Poussez l'autre extrémité de la lanière au travers de la boucle formée par le cordon fin (I). Séparez le DermLite de la lanière en pinçant le ressort à ergot (J).

#### Dépannage

Vous trouverez sur notre site web ([www.dermlite.com](http://www.dermlite.com)) la plupart des informations courantes concernant le dépannage. Si votre DermLite nécessite un entretien, allez sur les pages « Entretien & Assistance » de [www.dermlite.com](http://www.dermlite.com) ; là vous pourrez remplir un formulaire de « Demande de réparation ». Sinon, contactez votre distributeur local 3Gen.

#### Pas de lumière

Rechargez complètement la batterie et vérifiez à nouveau. Si cet état persiste, votre DermLite doit faire l'objet d'une intervention d'entretien.

#### Les DEL ne fonctionnent pas

Les DEL utilisées par le DermLite sont conçues pour fonctionner plus de 100000 heures. Si l'une des DEL ne fonctionne pas, votre DermLite doit faire l'objet d'une intervention d'entretien.

#### Dysfonctionnement mécanique

Veuillez contacter 3Gen pour organiser une intervention d'entretien.

#### Soin et maintenance

Votre DermLite DL3N est conçu pour fonctionner sans problèmes. Vous n'avez pas à procéder à des réglages ou à des interventions d'entretien spéciales. Ne tentez jamais d'ouvrir le dispositif pour quelque raison que ce soit.

#### Nettoyage et stérilisation

Les parties externes de votre DermLite peuvent être nettoyées ou désinfectées à l'aide d'alcool isopropylique (70 % vol.). Ne pas utiliser d'alcool ou de désinfectants sur les parties optiques de l'unité. Ne pas utiliser de matière abrasive sur une pièce quelconque de l'appareil ; ne pas immerger le dispositif. Ne pas autoclaver.

#### Nettoyage des lentilles et des polariseurs

Les lentilles et les filtres polarisants doivent être traités comme des équipements photographiques de grande qualité et doivent être nettoyés à l'aide d'un équipement de nettoyage de lentilles standard et être protégés des produits chimiques nocifs.

Les composants du DermLite DL3N sont les suivants :

Vingt-huit DEL de 3 mm, lentilles de 25 mm à quatre éléments avec un grossissement de 10x, illumination avec polarisation orthogonale et non polarisation, PigmentBoost™, espaceur escamotable de plaque frontale avec échelle de 10 mm, batterie lithium-ion, oculaire de 28 mm, cordon.

#### Garantie

5 ans pièces et main d'œuvre.

Le numéro de série et les informations sur la société se trouvent à l'intérieur du compartiment de la batterie.

# Οδηγίες

**ΠΡΟΣΟΧΗ:** Πριν χρησιμοποιήσετε τη συσκευή DermLite DL3N, διαβάστε αυτές τις οδηγίες και φυλάξτε τις σ' ένα ασφαλές σημείο για μελλοντική χρήση.

**ΠΡΟΣΟΧΗ:** Ο Ομοσπονδιακός Νόμος των ΗΠΑ επιτρέπει την πώληση αυτού του προϊόντος μόνον από ή μετά από διαταγή γιατρού.

**ΠΡΟΣΟΧΗ:** Το DermLite DL3N είναι σχεδιασμένο αποκλειστικά για εξωτερικές εξετάσεις.

Το DermLite DL3N είναι μια συσκευή μικροσκόπησης δι επιφωτοβολίας, συμβατή με κάμερες και σχεδιασμένη για την απεικόνιση αλλοιώσεων του δέρματος με υψηλή μεγέθυνση και ευκρίνεια. Τα δύο σετ λυχνιών LED (διόδων εκπομπής φωτός) μπορούν να ενεργοποιηθούν ανεξάρτητα. Ένα σε 21 λυχνιών LED παρέχει σταυροπολωμένο, χωρίς αντανάκλασεις φως μέσω ακύρωσης του φωτός που αντανάκλαται από το δέρμα, ενώ το άλλο σετ των 7 λυχνιών LED παρέχει μη πολωμένο φως για τυπική δερματοσκοπία εμβάπτισης σε υγρό. Μια ειδική λειτουργία PigmentBoost παράγει μια βελτιωμένη όψη του δέρματος. Ένας υψηλής ποιότητας, τεσσάρων στοιχείων φακών των 25mm, μεγέθυνσης 10x με εξαιρετική χρωματική διόρθωση και μειωμένη παραμόρφωση εικόνων, παρέχει μια εικόνα πλούσια σε επιφανειακή λεπτομέρεια. Για τη διευκόλυνση της χρήσης των υγρών εμβάπτισης και για τη λειτουργία σταθερής ψηφιακής απεικόνισης, η μονάδα είναι εξοπλισμένη με ανασυρόμενο εξάρτημα διαχωρισμού εμπρόσθιας πλάκας.

## Οδηγίες Χρήσης

**ΠΡΟΣΟΧΗ:** Μην κοιτάτε απευθείας στο έντονο φως της λυχνίας LED. Οι ασθενείς πρέπει να διατηρούν τα μάτια τους κλειστά κατά της εξετάσεις προσώπου.

**ΣΗΜΑΝΤΙΚΟ:** Πριν την αρχική χρήση, παρακαλούμε φορτίστε την εσωτερική μπαταρία ιόντων λιθίου για 4 τουλάχιστον ώρες με τη χρήση της παρεχόμενης βάσης φόρτισης. Δείτε την παράγραφο «Φόρτιση» για λεπτομέρειες.

Κρατήστε τη συσκευή DermLite DL3N έτσι ώστε οι λυχνίες LED να στοχεύουν προς την κατεύθυνση της αλλοίωσης προς εξέταση. Τοποθετήστε τη συσκευή σε απόσταση περίπου 1" (~25mm) από το δέρμα. Πιέστε και κρατήστε πιεσμένο το κουμπί ισχύος (A1) στην αριστερή πλευρά της μονάδας για περίπου 1 δευτερόλεπτο, ώστε να ενεργοποιηθεί η λειτουργία σταυροπολωμένου φωτός. Ένα στιγμιαίο άγγιγμα του κουμπιού ενεργοποιεί την μη πολωμένη λειτουργία για δερματοσκοπία δι εμβάπτισης σε υγρό, ενώ άλλο ένα άγγιγμα επαναφέρει τη λειτουργία σταυροπολωμένου φωτισμού. Το κουμπί PigmentBoost™ (A2) παράγει μια βελτιωμένη όψη του δέρματος. Κοιτάξτε διαμέσου του φακού με το μάτι σας σε απόσταση από 1" (~25mm) έως 4" (~100mm) πάνω από το DermLite. Μετακινήστε τη συσκευή πιο κοντά ή πιο μακριά από το δέρμα ώστε να επιτύχετε την επιθυμητή εστίαση εικόνας. Για δερματοσκόπηση με την επαφή με το δέρμα, ή για τη χρήση της κάμερας, περιστρέψτε το δακτύλιο εστίασης (B) προς τα αριστερά ή προς τα δεξιά. Η θέση "0" υποδηλώνει την ιδανική απόσταση για φωτογράφιση. Για να απενεργοποιήσετε το DermLite DL3N, πιέστε & κρατήστε πιεσμένο το κουμπί για περίπου 1 δευτερόλεπτο.

**ΠΡΟΣΟΧΗ:** Εάν χρησιμοποιείτε το DermLite για απεικόνιση δι εμβάπτισης, επαλείψτε το έλαιο μόνο στο δέρμα και κατόπιν τοποθετήστε το εκτεταμένο εξάρτημα διαχωρισμού εμπρόσθιας πλάκας πάνω στο έλαιο. Μην επιτρέπτε την επαφή του ελαίου με τις επαφές φόρτισης ή τη θήκη των μπαταριών.

## Αφαίρεση του εξαρτήματος διαχωρισμού

Ξεβιδώστε το δακτύλιο συγκράτησης (B1), απενεργοποιήστε τη συσκευή και περιστρέψτε το δακτύλιο εστίασης (B) για να απελευθερώσετε τον αποστάτη (B3). Για την τοποθέτηση του διαχωριστικού, σύρετε τους τρεις πείρους στις τρεις υποδοχές (D), στη συνέχεια περιστρέψτε το δακτύλιο εστίασης για να ανασύρει τον αποστάτη. Βιδώστε το δακτύλιο συγκράτησης επάνω στη συσκευή.

## Προσοφθάλμιο

Για τη μείωση των εσωτερικών αντανάκλασεων και τη βελτίωση της αντίθεσης της εικόνας, προσαρτήστε το προαιρετικό προσοφθάλμιο στη στείρωση των 28mm (E).

## Χρήση της κάμερας

Για να μπορείτε να προσαρμόσετε τη συσκευή DermLite DL3N σε μια κάμερα, η συσκευή παρέχεται εξοπλισμένη με στείρωση των 28mm (E). Ένας απλός δακτύλιος προσαρμογής (όπως ένας βαθμιδωτός δακτύλιος 28-37mm) μπορεί να είναι το μόνο εξάρτημα που απαιτείται για την προσαρμογή της συσκευής στην κάμερα της επιλογής σας, αν και πολλές κάμερες απαιτούν έναν ειδικό προσαρμογέα κατασκευασμένο από τον κατασκευαστή της κάμερας, ή από εταιρεία φωτογραφικών ειδών. Πριν τη λήψη εικόνων, σκουπίστε την εμπρόσθια πλάκα (F) για να την καθαρίσετε και εκτείnete το εξάρτημα διαχωρισμού στη θέση "0". Γενικά, μπορείτε να λάβετε καλής ποιότητας εικόνες εάν ρυθμίσετε την κάμερα στην αυτόματη (automatic) λειτουργία ή στην λειτουργία «P», εάν ενεργοποιήσετε τη λειτουργία «macro» (μικροφωτογράφιση) και απενεργοποιήσετε το φλας. Παρακαλούμε επικοινωνήστε

με την 3Gen ή τον αντιπρόσωπο της κάμερας για περισσότερες πληροφορίες.

#### Φόρτιση

Πριν από τη χρήση του DermLite, εισαγάγετε το τροφοδοτικό 110V-120V σε μια πρίζα ηλεκτρικής τροφοδοσίας και το άλλο άκρο στο πίσω πέρος της βάσης φόρτισης. Τοποθετήστε τη βάση σε επίπεδη επιφάνεια. Τοποθετήστε το DermLite στη βάση και η ένδειξη «3» θα ανάψει με κόκκινο χρώμα για να καθορίσει ότι η συσκευή DermLite DL3N φορτίζεται. Όταν η μπαταρία ιόντων λιθίου έχει φορτιστεί πλήρως και βρίσκεται είτε στη βάση της, είτε εκτός της βάσης και είναι ενεργοποιημένη, η ένδειξη «3» ανάβει με πράσινο χρώμα και η συσκευή θα μπορεί να λειτουργήσει για 2 συνεχείς ώρες, ή θα έχει επαρκή ισχύ για την απεικόνιση περίπου 600 αλλοιώσεων σε 30 δευτερόλεπτα ανά εξέταση. Εάν έχει απομείνει λιγότερο ποσοστό ισχύος από 25%, η ένδειξη «3» θα ανάψει με πορτοκαλί χρώμα.

Μετά από περίπου 1.000 φορτίσεις, η δυνατότητα λειτουργίας της μπαταρίας θα μειωθεί στο ελάχιστο και θα χρειαστεί να αντικαταστήσετε τη μπαταρία. Για την αφαίρεση της μπαταρίας, σύρετε τη λαστιχένια χειρολαβή (G) προς τα πίσω και κλείστε τελείως τη συσκευή. Αποσυνδέστε το μικρό λευκό βύσμα της μπαταρίας και αφαιρέστε τη μπαταρία. Τοποθετήστε μια νέα μπαταρία και επανασυνδέστε το βύσμα της μπαταρίας. Επανατοποθετήστε ασφαλώς το λαστιχένια χειρολαβή στη συσκευή.

**ΠΡΟΣΟΧΗ:** Η συσκευή DermLite DL3N χρησιμοποιεί μια ειδική μπαταρία ιόντων λιθίου που μπορείτε να αγοράσετε μόνο από την 3Gen ή από εξουσιοδοτημένη αντιπρόσωπο της 3Gen. Μην χρησιμοποιήσετε διαφορετική μπαταρία κάτω απ' οποιοσδήποτε περιστάσεις, εκτός από αυτήν που είναι σχεδιασμένη για τη μονάδα. Μπορεί να προκληθεί ζημιά στη μονάδα. Επίσης, μην χρησιμοποιήσετε διαφορετικό φορτιστή κάτω απ' οποιοσδήποτε περιστάσεις, εκτός από αυτόν που παρέχεται με τη μονάδα.

#### Χρήση του ιμάντα μεταφοράς

**ΠΡΟΣΟΧΗ:** Οι ιμάντες αποτελούν σοβαρό κίνδυνο στραγγαλισμού. Χρησιμοποιείτε με προσοχή.

Περάστε το κοντό, λεπτό κορδόνι μέσω της οπή (H) που βρίσκεται στο άκρο της συσκευής. Περάστε το άλλο άκρο του κορδονιού μέσω του βρόχου που έχει δημιουργηθεί από το λεπτό κορδόνι (I). Διαχωρίστε το DermLite από τον ιμάντα συμπιέζοντας το συνδετήρα προσαρμογής (J).

#### Επίλυση προβλημάτων

Παρακαλούμε ελέγξτε τον ιστότοπό μας ([www.derm-lite.com](http://www.derm-lite.com)) για τις πλέον πρόσφατες πληροφορίες επίλυσης προβλημάτων. Εάν η συσκευή σας DermLite χρειάζεται επισκευή, παρακαλούμε ανατρέξτε στις σελίδες «Επισκευή & Υποστήριξη» του ιστότοπου [www.derm-lite.com](http://www.derm-lite.com), όπου μπορείτε να συμπληρώσετε ένα έντυπο «Αίτησης Επισκευής». Διαφορετικά, επικοινωνήστε με τον τοπικό αντιπρόσωπο της 3Gen.

#### Δεν εκπέμπεται φως

Επαναφορτίστε πλήρως τη μπαταρία και ελέγξτε και πάλι. Εάν εξακολουθεί η ίδια κατάσταση, τότε η συσκευή DermLite μπορεί να χρειάζεται επισκευή.

#### Βλάβη της λυχνίας LED

Οι λυχνίες LED που χρησιμοποιούνται στο DermLite είναι σχεδιασμένες για ωφέλιμη ζωή 100.000 ωρών. Εάν παρουσιάσει βλάβη οποιαδήποτε από τις λυχνίες LED, τότε η συσκευή DermLite χρειάζεται επισκευή.

#### Μηχανική βλάβη

Παρακαλούμε επικοινωνήστε με την 3Gen για να διευθετήσετε την επισκευή.

#### Φροντίδα και Συντήρηση

Η συσκευή DermLite DL3N είναι σχεδιασμένη για λειτουργία χωρίς προβλήματα. Δεν απαιτεί ρυθμίσεις, ούτε ξεχωριστή συντήρηση. Μην επιχειρήσετε ποτέ να ανοίξετε (αποσυναρμολογήσετε) τη συσκευή για οποιονδήποτε λόγο.

#### Καθαρισμός και αποστείρωση

Μπορείτε να καθαρίσετε ή απολυμάνετε το εξωτερικό τμήμα της συσκευής DermLite με ισοπροπυλική αλκοόλη (70% vol). Μην χρησιμοποιείτε αλκοόλ ή απολυμαντικά στα οπτικά στοιχεία της μονάδας. Μην χρησιμοποιείται λειαντικά υλικά σε οποιοδήποτε τμήμα του εξοπλισμού και μην εμβυθίζετε τη συσκευή σε υγρό. Μην την αποστειρώνετε σε αυτόκλειστο κλίβανο αποστείρωσης.

#### Καθαρισμός των Φακών και των Φίλτρων Πόλωσης

Οι φακοί και τα φίλτρα πόλωσης πρέπει να αντιμετωπίζονται ως φωτογραφικός εξοπλισμός υψηλής ποιότητας και πρέπει να καθαρίζονται με τυπικό εξοπλισμό καθαρισμού φακών και να προστατεύονται από επιβλαβείς χημικές ουσίες.

#### Τα εξαρτήματα του DermLite DL3N περιλαμβάνουν:

Είκοσι οκτώ 3 χιλιοστά LEDs, φακούς τεσσάρων στοιχείων των 25mm με μεγέθυνση 10x, σταυροπολωμένο και μη πολωμένο φωτισμό, Pigment-Boost™, ανασυρόμενο εξάρτημα διαχωρισμού εμπρόσθιας πλάκας με κλίμακα των 10mm, μπαταρία ιόντων λιθίου, προσοφθάλμιο των 28mm, ιμάντα μεταφοράς.

#### Εγγύηση

5 έτη για εξαρτήματα και εργατικά. Ο σειριακός αριθμός και οι πληροφορίες της ταιρείας βρίσκονται εντός της θήκης της μπαταρίας.

# Istruzioni

**ATTENZIONE:** prima di usare DermLite DL3N, leggere queste istruzioni e conservarle in un luogo sicuro per il futuro.

**ATTENZIONE:** la legge federale degli Stati Uniti limita la vendita di questo dispositivo da parte di o su ordine di un medico.

**ATTENZIONE:** il DermLite DL3N è progettato solo per esami esterni.

DermLite DL3N è un dispositivo tascabile con microscopio a epiluminescenza, fotocamera compatibile, progettato per visualizzare lesioni cutanee ad ingrandimento e chiarezza elevati.

È possibile l'attivazione indipendente di due gruppi di LED (diodi ad emissione luminosa); un gruppo offre luce antiabbagliamento a polarizzazione incrociata, che cancella la luce riflessa della cute, mentre l'altro gruppo offre luce non polarizzata, per una dermatoscopia tradizionale con fluido di immersione. Una speciale modalità PigmentBoost™ produce una vista ingrandita della pelle. Un sistema di ottica a quattro elementi di 25 mm, da 10x, di qualità elevata, con un'eccellente correzione a colori e una distorsione ridotta, produce un'immagine ricca di dettagli della superficie.

Per facilitare l'uso di fluidi per immersione e consentire la creazione di immagini digitali fisse, l'unità è dotata di un distanziatore a piastra retrattile.

## Indicazioni d'uso

**ATTENZIONE:** non guardare direttamente la luce LED accesa. Durante gli esami facciali i pazienti devono chiudere gli occhi.

**IMPORTANTE:** prima di iniziare ad utilizzarla, si prega di caricare la batteria interna litio-ione per almeno 4 ore, utilizzando la base di carica fornita. Per dettagli al riguardo vedere la sezione "Caricamento".

Tenere il DermLite DL3N in modo che i LED siano puntati in direzione della lesione da esaminare. Collocare il dispositivo a circa 25 mm (1") dalla cute. Tenere premuto il pulsante di alimentazione (A1) sul lato sinistro dell'unità per circa 1 secondo e attivare la modalità a polarità incrociata. Premere il tasto PigmentBoost™ (A2) per una visione migliore della pelle.

Guardare attraverso l'ottica con l'occhio collocato tra 25 mm e 100 mm circa al di sopra del DermLite. Avvicinare il dispositivo alla cute, o allontanarlo, per focalizzare l'immagine desiderata. Per dermatoscopia a contatto con la pelle, o per l'uso della fotocamera, ruotare l'anello di messa a fuoco (B) a sinistra o a destra. La posizione "0" indica la distanza ideale per la fotografia. Per spegnere il DermLite DL3N, tenere premuto il pulsante per circa 1 sec.

**ATTENZIONE:** se il DermLite viene usato per l'imaging con olio di immersione, collocare l'olio solamente sulla cute e quindi collocare il distanziatore a piastra esteso sopra l'olio. Evitare che l'olio tocchi i contatti di carica o il vano batterie.

## Rimozione del spacer (distanziatore)

Svitare la ghiera di ritegno (B1), spegnere il dispositivo e ruotare l'anello di messa a fuoco (B) per rilasciare il spacer (B2). Per riattaccare il distanziatore, far scorrere i tre perni nei tre slot (D), quindi ruotare l'anello di messa a fuoco per ritrarre il spacer. Avvitare l'anello di ritegno sul dispositivo.

## Oculare

Per ridurre i riflessi interni e migliorare il contrasto dell'immagine, fissare l'oculare opzionale sulla filettatura da 28 mm (E).

## Uso della fotocamera

Per consentire il fissaggio del DermLite DL3N ad una fotocamera, il dispositivo è dotato di una filettatura da 28 mm (E). Per adattare il dispositivo alla propria fotocamera può bastare un semplice adattatore ad anello (quale uno stepping ring da 28-37 mm), anche se molte fotocamere richiedono un adattatore speciale costruito dal produttore della fotocamera o da un'azienda di forniture di fotografia. Prima di scattare immagini, passare un panno sulla piastra (F) pulita e estendere il distanziatore sulla posizione "0". Generalmente, è possibile ottenere buone immagini impostando la fotocamera sulla modalità automatica, o "P", attivando la funzione "macro" e disattivando il flash. Per maggiori informazioni, contattare 3Gen o il rivenditore della propria fotocamera.

## Caricamento

Prima di utilizzare il DermLite, inserire la spina di alimentazione da 110V-220V nella presa di corrente e l'altra estremità sul retro della base



di caricamento. Appoggiare la base su una superficie piana. Collocare il DermLite sulla base; il "3" si illumina in rosso per indicare che il DermLite DL3N è sotto carica. Quando la batteria litio-ione è completamente carica, sulla base o fuori di essa, ed è accesa, il "3" è acceso in verde e il dispositivo è disponibile per 2 ore di funzionamento continuo, o è dotato di carica sufficiente per creare le immagini di circa 600 lesioni a 30 secondi per esame. Quando resta meno del 25% della durata, il "3" diventa arancio.

Dopo circa 1000 cariche, la batteria diminuisce di capacità e deve essere sostituita. Per rimuoverla, far scorrere la maniglia in gomma (G) verso la parte posteriore e estrarla completamente dal dispositivo. Scollegare la piccola spina bianca della batteria e rimuovere la batteria stessa. Inserire una nuova batteria e ricollegare la spina. Ricollocare e fissare la maniglia in gomma sul dispositivo.

**ATTENZIONE:** il DermLite DL3N utilizza una speciale batteria a litio-ione, che può essere acquistata solo da 3Gen o da un rivenditore autorizzato 3Gen. Non utilizzare in nessun caso un'altra batteria diversa da quella indicata per questa unità, per non danneggiarla. Non utilizzare in nessun caso un altro caricatore diverso da quello fornito con l'unità.

#### Uso del laccio

**ATTENZIONE:** i lacci possono comportare rischio di strangolamento. Utilizzare con attenzione.

Far passare la parte corta e sottile della stringa attraverso l'occhiello (H) collocato all'estremità del dispositivo. Inserire l'altra estremità del laccio attraverso il cappio formato dalla stringa sottile (I). Separate il DermLite dal laccio premendo sul connettore a scatto (J).

#### Individuazione e risoluzione dei guasti

Per trovare le informazioni più aggiornate sulla ricerca e la risoluzione dei problemi, fare riferimento al nostro sito web ([www.dermlite.com](http://www.dermlite.com)). Se il DermLite richiede un intervento di assistenza, visitare le pagine "Service & Support" all'indirizzo [www.dermlite.com](http://www.dermlite.com), sulle quali è possibile compilare un modulo di "Repair Request". Oppure, contattare il rivenditore 3Gen più vicino.

#### Nessun segnale luminoso

Ricaricare completamente la batteria e riprovare. Se la condizione persiste, è possibile che il DermLite necessiti di assistenza.

#### LED guasti

I LED utilizzati nel DermLite sono progettati per durare oltre 100.000 ore. Se qualcuno di le LED si guasta, il DermLite richiede un intervento.

#### Malfunzionamento meccanico

Contattare 3Gen per fissare un intervento di assistenza.

#### Cura e manutenzione

Il DermLite DL3N è progettato per funzionare senza problemi. Non sono necessari né regolazioni né particolari interventi di manutenzione. Non cercare mai di aprire il dispositivo per nessuna ragione.

#### Pulizia e sterilizzazione

La parte esterna del DermLite può essere pulita o disinfettata passando un panno con alcool isopropilico (70% vol.). Non utilizzare alcool o disinfettanti nelle zone ottiche dell'unità. Non utilizzare materiale abrasivo su nessuna parte dell'apparecchiatura né immergere il dispositivo in liquidi. Non sterilizzare in autoclave.

#### Pulizia delle lenti e dei polarizzatori

Le lenti ed i filtri polarizzatori devono essere trattati come apparecchiature fotografiche di qualità elevata e puliti con apparecchiature standard per la pulizia delle lenti, oltre che essere protetti da sostanze chimiche dannose.

#### I componenti DermLite DL3N comprendono:

Ventotto LED da 3 mm, quattro elementi di lente da 25 mm con ingrandimento 10x, illuminazione a polarizzazione incrociata e non polarizzata, PigmentBoost™, distanziatore a piastra retrattile con scala da 10 mm, batteria litio-ione, oculare da 28 mm, laccio.

#### Garanzia

5 anni su parti e manodopera. Il numero di serie e le informazioni sull'azienda si trovano all'interno del vano batterie.

## Instruções

**CUIDADO:** Antes de utilizar o DermLite DL3N, leia estas instruções e conserve-as num local seguro para futura referência.

**CUIDADO:** A Lei Federal dos Estados Unidos da América limita este dispositivo para venda exclusiva a médicos ou por ordem destes.

**CUIDADO:** O DermLite DL3N destina-se apenas a exames externos.

O DermLite DL3N é um dispositivo de microscopia de epiluminescência de bolso compatível com câmara concebido para visualizar lesões cutâneas com elevada ampliação e clareza.

Podem ser activados dois conjuntos de LEDs (díodos emissores de luz) de forma independente; um conjunto fornece uma luz sem reflexos, de polarização cruzada cancelando a luz reflectida pela pele, enquanto que o outro conjunto fornece uma luz não polarizada para a dermatoscopia tradicional com fluidos de imersão. Um modo PigmentBoost especial produz uma vista aumentada da pele. Uma lente de elevada qualidade, de quatro elementos, 25 mm, 10x com uma excelente correcção de cor e distorção de imagem reduzida produz uma imagem rica em termos de detalhes de superfície.

Para facilitar a utilização de fluidos de imersão e permitir uma imagiologia digital fixa, a unidade está equipada com um separador de janela retráctil.

### Instruções de utilização

**PRECAUÇÃO:** Não olhe directamente para a luz LED brilhante. Os pacientes devem fechar os olhos durante os exames faciais.

**IMPORTANTE:** Antes da utilização inicial, carregue a bateria de iões de lítio interna durante um mínimo de 4 horas utilizando a base de carregamento fornecida. Consulte "Carregamento" para obter mais detalhes.

Segure no seu DermLite DL3N de forma a que os LEDs fiquem voltados na direcção da lesão a examinar. Coloque o dispositivo aproximadamente a 25 mm (1") da pele. Prima e mantenha premido o botão de alimentação (A1) no lado esquerdo da unidade durante aproximadamente 1 segundo para activar o modo de polarização cruzada. O botão PigmentBoost (A2) produz uma vista aumentada da pele.

Olhe através da lente com o olho colocado entre 25 mm (1") a 100 mm (4") por cima do seu DermLite. Aproxime ou afaste o dispositivo da pele para obter a focagem desejada da imagem. Para dermatoscopia com contacto com a pele, ou para o uso da câmara, gire o anel de focagem (B) para a esquerda ou direita. A posição "0" indica a distância ideal para a fotografia. Para desligar o seu DermLite DL3N, prima e mantenha premido o botão durante aproximadamente 1 segundo.

**PRECAUÇÃO:** Se o seu DermLite for utilizado para imagiologia com imersão de óleo, coloque o óleo apenas na pele e coloque de seguida o separador de janela alargado por cima do óleo. Não permita que o óleo entre em contacto com os contactos de carregamento ou com o compartimento da bateria.

### Retirar o Spacer (separador)

Desaperte o anel de retenção (B1) do aparelho e girar o anel de foco (B) para liberar o Spacer (B2). A fim de instalar o espaçador, deslize os três pinos nas três slots (D), em seguida, gire o anel de focagem para recolher o espaçador. Aparafuse o anel de retenção para o dispositivo.

### Ocular

Para reduzir os reflexos internos e melhorar o contraste da imagem, coloque a ocular opcional na rosca de 28 mm (E).

### Utilização de câmara

Para permitir a colocação do DermLite DL3N numa câmara, o dispositivo está equipado com uma rosca de 28 mm (E). Um simples adaptador em forma de anel (como um anel de apoio de 28-37 mm) pode bastar para adaptar o dispositivo à câmara que escolher, embora muitas câmaras necessitem de um adaptador especial feito pelo fabricante da câmara ou por uma empresa de fornecimento de material para fotografia. Antes de captar imagens, limpe a janela (F) e coloque o separador na posição das "0". Geralmente, podem ser obtidas boas imagens configurando a câmara em modo automático ou "P", activando a função "macro" e desactivando o flash. Contacte a 3Gen ou o seu representante da câmara para obter mais informações.

### Carregamento

Antes de utilizar o DermLite, introduza a ficha de alimentação de 110 V –

220 V na tomada eléctrica e a outra extremidade na parte de trás da base de carregamento. Coloque a base numa superfície nivelada. Coloque o DermLite na base e o "3" fica vermelho para indicar que o DermLite DL3N está a ser carregado. Quando a bateria de iões de lítio estiver totalmente carregada e estiver na respectiva base ou fora dela e carregada, o "3" fica verde e o dispositivo pode ser continuamente utilizado até, no máximo, 2 horas ou terá alimentação suficiente para a captar imagens de aproximadamente 600 lesões a 30 segundos por exame. Se restar menos de 25% de carga na bateria, o "3" fica cor-de-laranja. Após aproximadamente 1 000 carregamentos, a capacidade da bateria irá diminuir e pode ter de ser substituída. Para retirar a bateria, faça deslizar a pega de borracha (G) para trás retirando-a completamente do dispositivo. Desligue a pequena ficha branca da bateria e retire a bateria. Introduza uma nova bateria e volte a ligar a ficha da bateria. Volte a colocar a tampa do compartimento da bateria e fixe-a bem ao dispositivo.

**PRECAUÇÃO:** O seu DermLite DL3N utiliza uma bateria de iões de lítio especial, que só pode ser adquirida na 3Gen ou num representante autorizado da 3Gen. Em caso algum deverá utilizar outra bateria que não a concebida para esta unidade. Caso contrário, a unidade poderá ficar danificada. Também não deverá em caso algum utilizar outro carregador que não o fornecido com esta unidade.

**Utilizar a correia**

**PRECAUÇÃO:** As correias acarretam o risco de estrangulamento. Utilize com precaução.

Passa a parte mais fina e curta pelo ilhó (H) que se encontra na extremidade do dispositivo. Faça passar a outra extremidade da correia pelo laço feito pelo fio fino (I). Separe o DermLite da correia, apertando o conector de mola (J).

**Resolução de problemas**

Visite o nosso website ([www.dermlite.com](http://www.dermlite.com)) para obter as informações mais actuais sobre a resolução de problemas. Se o seu DermLite necessitar de assistência técnica, aceda às páginas "Service & Support" em [www.dermlite.com](http://www.dermlite.com), onde poderá preencher um "Repair Request". Ou contacte o representante local da 3Gen.

**Sem luz**

Carregue totalmente a bateria e verifique novamente. Se o problema persistir, o seu DermLite poderá necessitar de assistência técnica.

**Falha nos LEDs**

Os LEDs utilizados no seu DermLite foram concebidos para durar mais de 100 000 horas. Se algum dos LEDs falhar, o seu DermLite necessita de assistência técnica.

**Avaria mecânica**

Contacte a 3Gen para solicitar os serviços de assistência técnica.

**Cuidado e manutenção**

O seu DermLite DL3N foi concebido para um funcionamento sem problemas. Não são necessários ajustes nem é necessário nenhum tipo de manutenção especial. Nunca tente abrir o dispositivo por qualquer motivo.

**Limpeza e esterilização**

Para limpar ou desinfetar o exterior do seu DermLite, limpe-o com álcool isopropílico (70% vol.). Não utilize álcool ou desinfetantes nas áreas ópticas da unidade. Não utilize materiais abrasivos em nenhuma parte do equipamento nem mergulhe o dispositivo em líquidos. Não esterilize por autoclave.

**Limpeza da lente e dos polarizadores**

A lente e os filtros polarizadores devem ser tratados como equipamento fotográfico de alta qualidade e devem ser limpos com produtos de limpeza de lentes normalizados e protegidos contra químicos prejudiciais.

**Os componentes do DermLite DL3N incluem:**

Vinte e oito LEDs de 3 mm, lente de 25 mm de quatro elementos com ampliação de 10x, iluminação polarizada cruzada e não polarizada, PigmentBoost™, separador de janela retráctil com escala de 10 mm, bateria de iões de lítio, ocular de 28 mm, correia.

**Garantia**

5 anos para peças e mão-de-obra.

O número de série e as informações relativas à empresa encontram-se no interior do compartimento da bateria.

# Käyttöohjeet

**HUOMAUTUS:** Lue ohjeet huolellisesti ennen DermLite DL3N:n käyttöä ja pidä ne turvallisessa paikassa myöhempää tarvetta varten.

**HUOMAUTUS:** Tämän laitteen saa myydä vain lääkäri tai lääkärin määräyksestä (Yhdysvallat).

**HUOMAUTUS:** DermLite DL3N on suunniteltu vain ulkoisiin tutkimuksiin.

DermLite DL3N on kamerayhteensopiva epiluminesenssimikroskopia-kämmenlaite, joka on tarkoitettu ihon vaurioiden suurennettuun ja selvään tarkasteluun.

Kaksi LED (valodiodi) -valosarjaa voidaan aktivoida erikseen. Yksi 21 LED-valon sarja tuottaa häikäisemätöntä ristipolarisoitua valoa kumoamalla ihon pinnasta heijastuneen valon, kun taas toinen 7 LED-valon sarja tuottaa polaroimatonta valoa perinteistä immersioneste-dermoskopiaa varten. Erityinen PigmentBoost™ tila tuottaa tehostettua näkymä ihoa. Korkealaatuinen neljäelementtinen 25 mm:n 10x-linssi tuottaa erinomaisen värien korjauksen ja kuvan vääristymän pienennyksen ansiosta näkymän ihon pinnasta runsaine yksityiskohtineen.

Laitteessa on säädettävä etukuoren välikappale immersionesteiden käytön helpottamiseksi ja kiinteän digitaalikuvantamisen mahdollistamiseksi.

## Käyttöohjeet

**HUOMAUTUS:** Älä katso suoraan kirkkaaseen LED-valoon. Potilaiden on suljettava silmänsä kasvojen tutkimuksen aikana.

**TÄRKEÄÄ:** Ennen kuin laitetta käytetään, lataa sisäistä litium-ioni-akkaa vähintään 4 tuntia laitteen mukana toimitettavan latausalustan avulla. Yksityiskohtaiset tiedot löytyvät Lataaminen-osiosta.

Pitele DermLite DL3N-laitetta niin, että LED-valot osoittavat tutkittavaan vaurioon. Aseta laite noin 2,5 cm:n (~1") etäisyydelle ihosta. Voit kytkeä ristipolarisaatiotilan päälle painamalla laitteen vasemmalla puolella sijaitsevaa virtapainiketta (A1) ja pitämällä sitä painettuna noin sekunnin ajan. Voit käyttää polaroimatonta tilaa immersioneste-dermoskopiaa varten napauttamalla painiketta nopeasti ja siirtyä takaisin käyttämään ristipolarisoitua valoa napauttamalla sitä uudelleen. PigmentBoost™ painike (A2) tuottaa parannettu näkymä ihoa.

Katso linssin läpi pitäen DermLite-laitetta noin 2,5 - 10 cm (~1" - 4") silmäsi yläpuolella. Tarkenna kuvan kohdistusta tarkkuuden siirtämällä laitetta lähemmäs ihoa tai kauemmas siitä. Saat dermoscopy kanssa iholle tai kameran käyttöä, käännä tarkennusrenkas (B) vasemmalle tai oikealle. Asentoon "0" osoittaa ihanteellinen etäisyys valokuvaukseen. Voit katkaista DermLite DL3N-laitteesta virran painamalla painiketta ja pitämällä sitä painettuna noin 1 sekunnin.

**HUOMAUTUS:** Jos DermLite-laitetta käytetään öljyimmersiokuvannukseen, laita öljyä ainoastaan iholle ja aseta sitten pidennetty etukuoren välikappale öljyn päälle. Älä päästä öljyä kosketukseen latauskosketinten tai akkukotelon kanssa.

## Välikappaleen (Spacer) poistaminen

Löysää Ring (B1) laite pois päältä ja käännä tarkennusrenkas (B) vapauttaa Spacer (B2).

Jotta liittää Spacer, liu'uta kolme tapit kolme paikkaa (D), käännä tarkennusrenkas perumaan Spacer. Kierrä kiinnitysrenkaasta kiinni laitteeseen.

## Okulaari

Voit vähentää sisäistä heijastumaa ja parantaa kuvan kontrastia kiinnittämällä 28 mm:n kameraliittimeen (E) valinnaisen okulaarin.

## Kameran käyttö

Voit kiinnittää DermLite DL3N-laitteen kameraan siihen kuuluvan 28 mm:n kameraliittimen avulla (E). Saatat tarvita vain yksinkertaisen rengassovittimen (esim. 28 - 37 mm:n askelrenkaan) sovittaaksesi laitteen valitsemaasi kameraan. Moniin kameroihin kuitenkin tarvitaan erityinen sovitin kameran tai valokuvaustarvikkeiden valmistajalta. Puhdista etukuori (F) ennen kuvaamista pyyhkimällä ja pidennä välikappaletta kello "0" asentoon. Hyviä kuvia saadaan tavallisesti asettamalla kamera automaattiseen tai P-tilaan, jolloin makrotoiminto aktivoidaan ja salamavalo poistetaan käytöstä. Lisätietoja saat ottamalla yhteyttä 3Gen:iin tai kameraliikkeeseen.

## Lataaminen

Vie ennen DermLite käyttöä 110 - 220 V:n vahvavirtapistoke pistorasiaan ja sen toinen pää latausalustan taakse. Sijoita alusta tasaiselle pinnalle.

Aseta DermLite latausalustalle. Punainen "3"-merkkivalo syttyy merkiksi siitä, että DermLite DL3N latautuu. Kun litium-ioni-akku on täysin latautunut, ja siihen on kytketty virta joko latausalustalla tai sen ulkopuolella, vihreä "3"-merkkivalo syttyy, ja laitetta voidaan käyttää keskeytyksettä enintään 2 tuntia. Virta riittää noin 600 vaurion kuvantamiseen, kun jokaista vauriota tutkitaan 30 sekunnin ajan. Jos akussa on virtaa alle 25 %, "3"-merkkivalo muuttuu oranssiksi.

Akun suorituskyky heikkenee noin 1 000 latauksen jälkeen, ja akku saatetaan joutua vaihtamaan. Voit poistaa akun liu'uttamalla kumista kädensijaa (G) taaksepäin ja irrottamalla sen kokonaan laitteesta. Irrota akun pieni valkoinen pistoke ja poista akku. Asenna uusi akku ja vie pistoke takaisin paikalleen. Kiinnitä akun kansi huolellisesti takaisin paikalleen.

**HUOMAUTUS:** DermLite DL3N-laitteessa käytetään erityistä litium-ioni-akkuja, joka on saatavissa ainoastaan 3Gen:iltä tai 3Gen:in valtuutetulta jälleenmyyjältä. Älä koskaan käytä muuta kuin laitteeseen tarkoitettua akkuja. Se saattaa vahingoittaa laitetta. Älä myöskään koskaan käytä muuta kuin laitteen mukana toimitettua latauslaitetta.

**Hihnan käyttö**

**HUOMAUTUS:** Hihnoinhin liittyy kuristumisriski. Käytä hihnoja varoen.

Vie lyhyt, ohut nauha laitteen päässä sijaitsevan reiän (H) läpi. Vie hihnan toinen pää ohuen nauhan (I) muodostaman silmukan läpi. Irrota hihna DermLite-laitteesta painamalla napsautusliitintä (J).

**Vianmääritys**

Tarkista uusimmat vianmääritystiedot verkkosivuiltamme ([www.dermlite.com](http://www.dermlite.com)). Jos DermLite-laite kaipaa huoltoa, vieraile [www.dermlite.com](http://www.dermlite.com)-sivuston "Service & Support". Siellä voit täyttää "Repair Request". Voit myös ottaa yhteyttä paikalliseen 3Gen-jälleenmyyjään.

**Ei valoa**

Lataa akku täyteen ja tarkista asia uudelleen. Jos ongelma ei poistu, DermLite-laite saattaa kaivata huoltoa.

**LED-valo rikkoutuu**

DermLite-laitteen LED-valot on suunniteltu toimimaan yli 100 000 tuntia. Jos jokin LED-valoista rikkoutuu, DermLite-laite on huollettava.

**Mekaaninen vika**

Ota yhteyttä 3Gen:iin huoltoa varten.

**Huolto ja ylläpito**

DermLite DL3N-laite on suunniteltu häiriöttömään käyttöön. Säätöjä ja erityistä huoltoa ei tarvita. Älä koskaan yritä avata laitetta mistään syystä.

**Puhdistus ja sterilointi**

DermLite-laitteen voi puhdistaa tai desinfioida ulkopuolelta pyyhkimällä sitä isopropyylialkoholilla (70 %). Älä käytä alkoholia tai desinfiointiaineita laitteen optisilla alueilla. Älä käytä hankaavia materiaaleja laitteen missään osassa äläkä upota laitetta nesteeseen. Älä käsittele laitetta painehöyryllä.

**Linssin ja polarisaattorien puhdistaminen**

Linssiä ja polarisaatiosuodattimia on käsiteltävä korkealaatuisina valokuvauslaitteina. Ne on puhdistettava linssien vakiopuhdistusaineilla ja niitä on suojeltava haitallisilta kemikaaleilta.

**DermLite DL3N sisältää seuraavat osat:**

Kaksikymmentäkahdeksan 3 mm:n LED:iä, neljäelementtinen 25 mm:n linssi kymmenkertaisella suurennuksella, ristipolarisoitu ja polaroimaton valaistus, PigmentBoost™, 10 mm:n asteikolla varustettu säädettävä kuoren välikappale, litium-ioni-akku, 28 mm:n okulaari, hihna.

**Takuu**

5 vuotta osien ja työn suhteen.

Laitteen sarjanumero ja yhtiön tiedot löytyvät akkukotelon sisäpuolelta.

# Anvisningar

**FÖRSIKTIGT:** Innan du använder DermLite DL3N, läs dessa anvisningar och bevara dem på säker plats för framtida referens.

**FÖRSIKTIGT:** Enligt Förenta Staternas federala lagstiftning får denna anordning endast säljas eller ordinerats av en läkare.

**FÖRSIKTIGT:** DermLite DL3N har framtagits endast för externa examinationer.

DermLite DL3N är en kamerakompatibel epiljusstrålande mikroskopenheter i fickformat utformad att visa hudlesioner med hög förstoring och klarhet.

Två uppsättningar LED-lampor (ljusutstrålande dioder) kan aktiveras oberoende av varandra. En uppsättning ger bländfritt, korspolariserat ljus genom att eliminera det reflekterande ljuset från huden medan den andra uppsättningen ger icke-polariserat ljus för traditionell nedsänkingsvätskedermoskopi. En speciell PigmentBoost™ läget ger en förbättrad bild av huden. En högkvalitativ, fyra elements, 25 mm, 10x lins med enastående färgkorrigering och reducerad bilddistortion producerar en bild rik på ytdetaljer.

För att underlätta användning av nedsänkingsåtskor och tillåta digital bildbearbetning är enheten utrustad med en indragbar plandistansbricka.

## Bruksanvisning

**VAR FÖRSIKTIG!** Titta inte direkt in i det klara lysdiodljuset. Patienter måste blunda under ansiktsundersökningar.

**VIKTIGT!** Ladda det interna litiumjonbatteriet minst 4 timmar med den tillhandahållna laddningsbasen före första användning. Information finns i avsnittet "Laddning".

Håll DermLite DL3N så att lysdioderna är riktade i den lesions riktning som skall undersökas. Placera enheten ungefär 1 tum (~25 mm) från huden. Tryck på och håll in strömknappen (A1) på enhetens vänstra sida i ungefär 1 sekund för att slå på korspolariserat läge. Med samma knapp kan du växla mellan de båda lysdioduppsättningarna. Var gång du slår på enheten aktiveras den korspolariserade uppsättningen automatiskt. Med ett snabbt tryck på knappen aktiverar du det icke-polariserade läget för nedsänkingsvätskedemoskopi och med ytterligare ett tryck växlar du tillbaka till korspolariserad belysning. Den PigmentBoost™ knapp (A2) ger en förbättrad bild av huden.

Titta genom linsen med ögat placerat 1 (~25 mm) till 4 tum (~100mm) över DermLite. Flytta enheten närmare eller längre bort från huden för att erhålla önskat bildfokus. För dermoscopy med hudkontakt, eller för användning av kameran, vrider fokusringen (B) till vänster eller höger. Läget "0" indikerar den ideala avståndet för fotografering. När du skall stänga av DermLite DL3N trycker du på och håller in knappen i ungefär 1 sekund.

**VAR FÖRSIKTIG!** Om DermLite används för oljenedsänkingsavbildning placerar du bara olja på huden och sedan placerar du den utdragna plandistansbrickan högst upp på oljan. Låt inte olja komma i kontakt med batterifacketets laddningskontakter.

Ta bort Spacer (avståndsbrickan)

Skruva bort låsringen (B1) av enheten och vrid fokusringen (B) för att frigöra Spacer (B2).

För att fästa Spacer, skjut de tre stiften i de tre spåren (D), sedan vrider fokusringen för att dra in Spacer. Skruv stoppringen på anordningen.

Okular

För att reducera interna reflexer och förbättra bildens kontrast ansluter du det extra okularet på 28 mm gängan (E).

Kameraanvändning

För att du skall kunna ansluta DermLite DL3N till en kamera är enheten utrustad med en 28 mm gänga (E). En enkel ringadapter (som exempelvis en 28-37 mm stegring) kan vara allt som behövs för att anpassa enheten till ditt val av kamera, även om många kameror behöver en speciell adapter tillverkad av kameratillverkaren eller ett fotoföretag. Innan du tar bilder torkar du ren planskivan (F) och drar ut distansbrickan till positionen "0". I allmänhet kan du få bra bilder genom att ställa in kameran på automatiskt läge eller "P"-läge, aktivera "makrofunktionen" och avaktivera blixten. Kontakta 3Gen eller din kameraåterförsäljare för mer information.

## Laddning

Innan du använder DermLite sätter du in 110-220 V strömkontakten i ett eluttag och den andra änden laddningsbasens baksida. Placera basen på en jämn yta. Placera DermLite på basen och "3" tänds med rött sken för att indikera att DermLite DL3N laddas. När litiumjonbatteriet är fulladdat och enheten inte är i basen eller utanför basen och slås på tänds "3" med grönt sken och enheten kan användas i upp till 2 timmars kontinuerlig drift eller tillräckligt med kraft för avbildning av ungefär 600 lesioner under 30 sekunder per undersökning. Om mindre än 25 % av batteriets laddning återstår ändras "3" till orange.

Efter ungefär 1 000 laddningar avtar batteriets kapacitet och det kanske måste bytas ut. När du skall ta bort batteriet skjuter du helt tillbaka gummihandtaget (G) från enheten. Koppla bort den lilla vita batterikon-takten och ta bort batteriet. Sätt in ett nytt batteri och återanslut batterikon-takten. Sätt tillbaka gummihandtaget ordentligt på enheten.

**VAR FÖRSIKTIG!** DermLite DL3N använder ett speciellt litiumjonbatteri som bara kan köpas från 3Gen eller från en auktoriserad 3Gen-återförsäljare. Använd inte under några omständigheter ett annat batteri än det som är utformat för enheten. Det kan skada enheten. Använd inte heller under några omständigheter en annan laddare än den som medföljer enheten.

## Använda remmen

**VAR FÖRSIKTIG!** Remmar utgör en avsnörningsrisk. Använd med försiktighet.

För den korta, tunna delen genom öglan (H) placerad i enhetens ände. Mata den andra änden av remmen genom öglan som görs a den tunna öglan (I). Separera DermLite från remmen genom att klämma ihop knäp-pkontakten (J).

## Felsökning

Besök vår webbplats ([www.dermlite.com](http://www.dermlite.com)) för den mest aktuella felsökningsinformation. Om DermLite behöver underhåll läser du sidorna "Service & Support" på [www.dermlite.com](http://www.dermlite.com) där du kan fylla i ett "Repair Request"-formulär. Du kan också kontakta din lokala 3Gen-återförsäljare.

## Inget ljus

Ladda helt upp batteriet på nytt och försök igen. Om förhållandet kvarstår kanske DermLite behöver underhåll.

## Fel på lysdioder

Lysdioderna som används i DermLite är utformade att räcka i över 100 000 timmar. Om det blir fel på någon lysdiod behöver DermLite service.

## Mekaniskt fel

Vänligen kontakta 3Gen för att ordna för service.

## Skötsel och underhåll

DermLite DL3N är utformad för felfri drift. Inga justeringar kan göras och någon speciell service behövs inte. Försök aldrig att öppna enheten av någon anledning.

## Rengöring och sterilisering

DermLites yttre kan rengöras eller desinficeras genom att du torkar av den med isopropylalkohol (70 volymprocent). Använd inte alkohol eller desinfektionsmedel på enhetens optiska ytor. Använd inte slipande material på någon del av utrustningen och sänk inte ner enheten i vätska. Autoklavera inte.

## Rengöring av linsen och polarisatorerna

Linsen och polarisationsfilter skall behandlas som högkvalitativ fotografisk utrustning och skall rengöras med standardrengöringsutrustning för linser och skyddas mot skadliga kemikalier.

## DermLite DL3N-komponenterna inkluderar:

Tjugoåtta 3 mm lysdioder, fyra elements 25mm lins med 10x förstoring, korspolariserad och icke-polariserad belysning, PigmentBoost™, indragbar plandistansbricka med 10 mm skala, litiumjonbatteri, 28 mm okular, rem

## Garanti

5 år för delar och arbete.

Serienummer och företagsinformation är placerade i batterifacket.

**REF** EN **Model Number**  
DA Modellnummer  
DE Modellnummer  
ES Número de modelo  
FI Mallinumero  
FR Numéro de modèle  
IT Numero del modello  
NL Modelnummer  
PT Número do Modelo  
SE Modellnummer

**SN** EN **Serial Number**  
DA Serienummer  
DE Seriennummer  
ES Número de serie  
FI Sarjanumero  
FR Numéro de série  
IT Numero seriale  
NL Serienummer  
PT Número de Série  
SE Serienummer



EN **Attention, consult accompanying document**  
DA Opmærksomhed, konsultér medfølgende dokument  
DE Achtung, siehe Bedienungsanleitung  
ES Atención, consulte el documento adjunto  
FI Huomio: Tutustu mukana tulevaan kirjalliseen aineistoon.  
FR Attention, veuillez bien consulter le document d'accompagnement  
IT Attenzione, consultare la documentazione allegata  
NL Opgelet, raadpleeg bijbehorend document  
PT Atenção, consultar o documento anexo  
SE OBS! konsultera medföljande dokument



EN **Manufacturer**  
DA Fabrikant  
DE Hersteller  
ES Fabricante  
FI Valmistaja  
FR Fabricant  
IT Produttore  
NL Fabrikant  
PT Fabricante  
SE Tillverkare



EN **Do not dispose as unsorted municipal waste**  
DK Må ikke smides ud som usorteret husholdningsaffald  
DE Nicht mit dem unsortierten Hausmüll entsorgen  
ES No deseché este producto como residuos municipales sin clasificar  
FI Ei saa hävittää kaatopaikkajätteen mukana  
FR Ne pas jeter en tant que déchet municipal non trié  
IT Non smaltire insieme ai rifiuti urbani non differenziati  
NL Niet afvoeren als ongesorteerd stedelijk afval  
PT Não descartar como resíduos municipais não seleccionados.  
SE Får inte slängas i osorterade hushållssopor!



EN **EC Representative (EU Only)**  
DA EF-repræsentant (kun for EU)  
DE EU-Vertreter (EU-weit)  
ES Representante EC (solo UE)  
FI EU-edustaja (vain EU:ssa)  
FR Représentant CE (seulement pour l'Union)  
IT Rappresentante CE (solo UE)  
NL EC Vertegenwoordiging (Alleen voor EU)  
PT Representante CE (apenas na UE)  
SE EC-representant (Endast EU)



M. Devices Group, Healthcare Education Centre,  
The Church, Portland Street, Southport, PR8 1HU, UK.  
Tel: +44 1704 544 944 | Fax: +44 1704 544 050

**3Gen**<sup>®</sup>



DermLite and 3Gen are registered trademarks of  
3Gen, Inc. | 31521 Rancho Viejo Road | Suite 104  
San Juan Capistrano, CA 92675 | U.S.A.  
Tel. +1-949-481-6384 | Fax +1-949-240-7492  
E-Mail: info@3geninc.com | www.dermlite.com  
©2014 by 3Gen, Inc. | All rights reserved. | REF C DL3N-1701  
Patents/Trademarks: www.dermlite.com/patents

