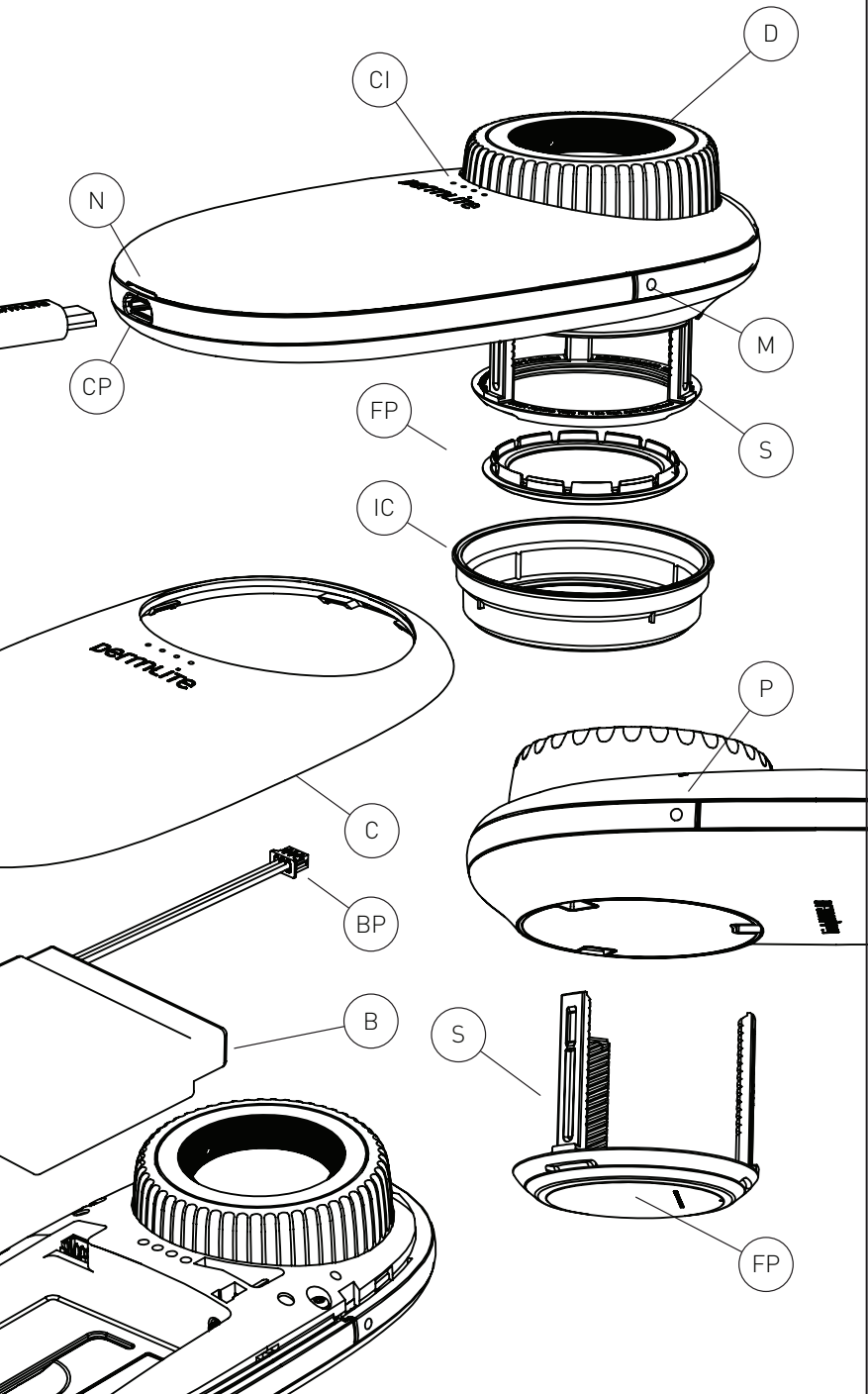


dermLite

DL200HR



CAUTION: Prior to using this DermLite, read these instructions and keep them in a safe place for future reference. United States Federal Law restricts this device to sale by or on the order of a physician. This DermLite is designed for external examination only.

DermLite DL200 is a smartphone-compatible pocket dermatoscope with 10x magnification designed to examine skin lesions with or without skin contact.

Directions for Use

CAUTION: Do not look directly into the bright LED light. Patients must close their eyes during facial examinations. **IMPORTANT:** Before initial use, please charge the internal lithium ion battery for a minimum of 4 hours using the supplied USB charging cable. See "Battery & Charging" for details.

CAUTION: If your DermLite is used for immersion fluid dermoscopy, place the fluid only on the skin and then place the extended Faceplate (FP) on top of the fluid. Do not allow fluid to contact the Charging Port (CP).

Hold your DermLite DL200 so that the LEDs are aimed at the skin. Position the device ~25mm above the skin and push the Power button (P) to turn on the device. Look through the lens with your eye 25-50 mm above your DermLite. Move the device closer or farther away from the skin to obtain the desired image focus. For dermoscopy with skin contact, or for camera use, turn the Dial (D) to extend the Spacer (S) and focus the image. Push the Mode button (M) to choose between two brightness levels. To turn off your DermLite, push the Power button (P); it turns off automatically after 3 minutes.

Removing the Spacer

The Spacer (S) may be removed by turning the Dial (D) counter-clockwise beyond a noticeable resistance, then pulling it off the device. To attach the Spacer, insert its 3 legs into the 3 holes until resistance is felt. Place the device level on a flat surface and evenly push down while simultaneously rotating the Dial (D) clockwise.

Removing the Faceplate

The Faceplate (FP) may simply be pulled off the Spacer (S) by grabbing it at the fingernail notches. To reattach, simply snap it back in place.

Infection Control Caps (IceCap™)

To support your infection control measures, 4 disposable IceCaps (IC) are supplied with this device. To use, place an IceCap over the extended Spacer (S). After each patient, pull it off and dispose.

Smartphone/Camera Use

Your DermLite DL200 may be attached to many cameras or smartphones using DermLite MagnetiConnect® adapters (sold separately). Prior to taking photos, wipe the Faceplate (FP) clean and extend

the Spacer (S) until it is in focus.

Battery & Charging

CAUTION: Your DermLite uses a special lithium battery, which can only be purchased from 3Gen or from an authorized 3Gen dealer. Do not under any circumstances use another battery other than the one designed for this unit. Doing so could result in damage to the unit.

This device is equipped with a four-level Charge Indicator (CI). When the unit is turned on and fully charged, all four LEDs light up. When less than 75% of battery life remains, three LEDs are illuminated. If more than half the battery is drained, two LEDs are on, while a single LED indicates that less than 25% of battery capacity remains.

To charge your DermLite, connect the supplied cable to the Charging Port (CP) and any available USB port. When fully charged, the device will allow approximately 2 hours of continuous operation. After years of use, you may wish to replace the battery, which is only available from 3Gen or an authorized 3Gen dealer. To remove the battery (B), detach the snap-on Cover (C): Pry it open, starting at the small notch (N), using a screwdriver or fingernail, then work your way around the Cover to release it completely. Disconnect the Battery Plug (BP), insert a new battery and reconnect. Reattach the Cover securely.

Troubleshooting

Please check www.dermlite.com for the most current troubleshooting information. If your DermLite requires servicing, visit www.dermlite.com/service or contact your local 3Gen dealer.

Care and Maintenance

Your DermLite is designed for trouble-free operation. Never attempt to open the device for any reason other than battery replacement.

Cleaning and Sterilization

The exterior of your DermLite, except the optical parts, may be wiped clean with isopropyl alcohol (70% vol.). The lens and the polarizing filters should be treated as high quality photographic equipment and should be cleaned with standard lens cleaning equipment and protected from harmful chemicals. Do not use abrasive material on any part of the equipment or immerse the device in liquid. Do not autoclave.

The DermLite DL200 set includes:

DL200 dermatoscope (21 LEDs, 25 mm 10x lens, retractable faceplate spacer with 10 mm reticule), silicone cover, microfibre case, USB charging cable, 4 IceCaps.

Warranty

5 years for parts and labor. Serial number and company information are located underneath the battery.

FORSIGTIG: Inden du bruger denne DermLite, skal du læse denne vejledning og opbevare den på et sikkert sted til senere brug. I henhold til amerikansk lovgivning må dette produkt kun sælges af eller bestilles af en læge. Denne DermLite er kun beregnet til ekstern undersøgelse.

DermLite DL200 er et smartphone-kompatibelt dermatoskop i lommeformat med 10 x forstørrelse og er designet til at undersøge hudlæsioner med eller uden hudkontakt.

Brugsanvisning

FORSIGTIG: Se ikke direkte ind i det kraftige LED-lys. Patienterne skal lukke deres øjne under ansigtsundersøgelser.

VIGTIGT: Før første brug skal det indbyggede lithium-ion-batteri oplades i minimum 4 timer ved hjælp af det medfølgende USB-ladekabel. Se "Batteri og opladning" for flere oplysninger.

FORSIGTIG: Hvis din DermLite bruges til immersionsvæske-dermoskopi, placeres væsken kun på huden, og derefter placeres den udtrukne forplade (FP) oven på væsken. Lad ikke væsken komme i kontakt med ladeporten (Charging Port – CP).

Hold din DermLite DL200 sådan, at LED'erne er rettet mod huden. Hold enheden ~25 mm over huden, og tryk på strømknappen (P) for at tænde enheden. Se gennem linsen med dit øje 25-50 mm over DermLite-enheden. Flyt enheden nærmere eller længere væk fra huden for at få det ønskede billedfokus. Til dermoskopi med hudkontakt eller til kamerabrug drejes på skiven (D) for at forlænge afstandsstykket (S), sådan at billedet fokuseres.

Tryk på tilstandsknappen (M) for at vælge mellem to lysstyrkeniveauer. Sluk for din DermLite ved at trykke på strømknappen (P); den slukker automatisk efter 3 minutter.

Aftagning af afstandsstykket

Afstandsstykket (S) kan fjernes ved at dreje skiven (D) mod uret, til der mærkes en modstand. Derefter trækkes det af enheden. For at montere afstandsstykket sættes de 3 ben ind i de 3 huller, indtil man kan mærke modstand. Placer enheden plant på en flad overflade, og tryk jævnt ned, mens du samtidig drejer skiven (D) med uret.

Fjernelse af frontpladen

Frontpladen (FP) kan simpelthen trækkes af afstandsstykket (A) ved at tage fat i den med fingerneglen. For at genmontere, skal du blot trykke den tilbage på plads.

Infektionskontrolhætter (IceCap™)

Der følger 4 engangs-IceCaps (IC) med denne enhed, som kan benyttes til at understøtte dine infektionskontrollforanstaltninger. De bruges ved at sætte en IceCap over det udtrukne afstandsstykke (S). Efter hver patient trækkes den af og bortskaffes.

Brug af smartphone/kamera

Din DermLite DL200 kan bruges med mange kameraer eller smartphones vha. DermLite MagnetiConnect®-adaptrere (sælges separat). Før der tages billeder, tørres forpladen (FP) ren, og afstandstykket (S) trækkes ud, til det er i fokus.

Batteri og opladning

FORSIGTIG: Din DermLite bruger et specielt lithium-batteri, som kun kan købes fra 3Gen eller en autoriseret 3Gen-forhandler. Brug under ingen omstændigheder et andet batteri end det, der er designet til denne enhed. At gøre det kan forårsage skade på enheden.

Denne enhed er udstyret med en ladeindikator (charge indicator – CI) med fire niveauer. Når enheden er tændt og fuldt opladet, lyser alle fire LED'er. Når under 75 % batterilevetid er tilbage, lyser tre LED'er. Hvis over halvdelen af batteriet er tømt, er to LED'er tændt, mens en enkelt LED angiver, at der er under 25 % batterikapacitet tilbage.

Din DermLite oplades ved at tilslutte det medfølgende kabel til ladeporten (CP) og en ledig USB-port. Når den er fuldt opladet, kan enheden bruges i ca. 2 timer uafbrudt. Efter et par år skal batteriet muligvis udskiftes. Det fås kun fra 3Gen eller en autoriseret 3Gen-forhandler. For at fjerne batteriet (B) tages dækslet med kliklås af (C): Lirk det åbent, og start ved det lille hak (N) ved hjælp af en skruetrækker eller fingernegl, og arbejd derefter hele vejen rundt for at løsne det helt. Afbryd batteristykket (BP), isæt et nyt batteri og tilslut det igen. Sæt dækslet sikkert på igen.

Fejlfinding

Tjek www.dermlite.com for de mest aktuelle fejlfindingsoplysninger. Hvis din DermLite kræver service, kan du besøge www.dermlite.com/service eller kontakte din lokale 3Gen-forhandler.

Pleje og vedligeholdelse

Din DermLite er designet til problemfri drift. Prøv aldrig at åbne apparatet af andre årsager end batteriskift.

Rengøring og sterilisering

Ydersiden af din DermLite, undtagen de optiske dele, kan tørres af med isopropylalkohol (70 % vol.). Linsen og de polariserende filtre skal behandles som fotoudstyr af høj kvalitet, og skal rengøres med standard linserengøringsudstyr og beskyttes mod skadelige kemikalier. Brug ikke slibende materialer på nogen del af udstyret, og dyp ikke apparatet i væske. Må ikke autoklaveres.

DermLite DL200-sættet indeholder:

DL200 dermatoskop (21 LED'er, 25 mm 10 x linse, indtrækeligt forplade-afstandsstykke med 10 mm fokus), silikonedæksel, mikrofiberetui, USB-ladekabel, 4 IceCaps.

Garanti

5 år for dele og udførelse. Serienummer og firmaoplysninger er placeret under batteriet.

ACHTUNG: Lesen Sie vor dem Gebrauch des DermLite diese Anleitung und bewahren Sie sie zum Nachschlagen in der Zukunft an einem sicheren Ort auf. Die Gesetze der USA beschränken den Erwerb dieses Gerätes ausschließlich auf Ärzte oder auf Anordnung eines Arztes. Der DermLite ist nur für die externe Untersuchung vorgesehen.

Das DermLite DL200 ist ein Smartphone-kompatibles Taschendermatoskop mit 10facher Vergrößerung zur Untersuchung von Hautläsionen mit oder ohne Hautkontakt.

Gebrauchsanweisung

ACHTUNG: Schauen Sie nicht direkt in das helle LED-Licht. Patienten müssen ihre Augen während der Gesichtsuntersuchungen schließen.

WICHTIG: Vor dem ersten Gebrauch laden Sie bitte den internen Lithium-Ionen Akku für mindestens 4 Stunden mit dem mitgelieferten USB-Ladekabel auf. Siehe "Batterie & Aufladen" für Einzelheiten.

ACHTUNG: Wenn Ihr DermLite für Dermatoskopie mit Immersionsflüssigkeit verwendet wird, tragen Sie die Flüssigkeit nur auf die Haut auf und setzen dann das ausfahrbare Deckglas bzw. Frontplatte (FP) auf die Haut. Vermeiden Sie unbedingt, dass Flüssigkeit mit dem Ladeanschluss (CP) in Berührung kommt.

Halten Sie das DermLite DL200 so, dass die LEDs in Richtung der zu untersuchenden Haut zeigen. Halten Sie das Gerät ca. 25 mm von der Haut entfernt und drücken Sie die An-/Aus-Taste (P) um das Gerät einzuschalten. Schauen Sie durch das Objektiv und halten Sie Ihr Auge in einem Abstand von etwa 25-50 mm über dem DermLite. Bewegen Sie das Gerät näher oder weiter weg von der Haut, um die gewünschte Weitschärfe zu erhalten. Zwecks Dermatoskopie mit Hautkontakt oder bei Kameranutzung, drehen Sie den Fokusring (FD), um den Abstandhalter (S) auszuschieben und das Bild zu fokussieren. Drücken Sie die Modus-Taste (M) um zwischen den beiden Helligkeitsstufen zu wählen.

Um Ihr DermLite abzuschalten, drücken Sie den An-/Aus-Schalter; das Gerät schaltet sich nach 3 Minuten automatisch ab.

Den Abstandhalter entfernen

Der Abstandhalter (S) kann entfernt werden, indem der Fokusring (D) gegen den Uhrzeigersinn gegen einen spürbaren Widerstand gedreht und dann vom Gerät abgezogen wird. Um den Abstandhalter anzubringen, setzen sie seine 3 Füße in die 3 Löcher ein bis Sie einen Widerstand spüren. Stellen Sie das Gerät auf eine ebene Fläche und drücken Sie es gleichmäßig ein wenig herunter während Sie gleichzeitig den Fokusring (D) im Uhrzeigersinn drehen.

Entfernen der Kontaktscheibe

Zum Entfernen der Kontaktscheibe (FP) fassen Sie dieses an den fingernagelgroßen Einkerbungen und ziehen Sie es einfach vom Abstandhalter (S). Um die Kontaktscheibe wieder anzubringen, lassen Sie sie einfach wieder einrasten.

IceCap™ & Infektionskontrolle

Um Ihre Maßnahmen zur Infektionskontrolle zu unterstützen, werden 4 Einweg-IceCaps (IC) mit diesem Gerät geliefert. Um sie zu verwenden, setzen Sie ein IceCap über den ausgefahrenen Abstandhalter. Ziehen Sie diese nach der Behandlung eines jeden Patienten ab und werfen Sie sie weg.

Smartphone/Kameraverwendung

Ihr DermLite DL200 kann mit vielen Kameras oder Smartphones mithilfe DermLite

MagnetiConnect®-Adaptern verwenden werden; diese sind separat erhältlich. Vor der Aufnahme von Bildern wischen Sie die Frontplatte (FP) sauber und stellen Sie den Abstandhalter (S) bis das Bild fokussiert ist.

Batterie & Laden

ACHTUNG: Ihr DermLite verwendet eine spezielle Lithium-Batterie, die nur von 3Gen oder einem von 3Gen autorisierten Händler erworben werden kann. Verwenden Sie unter keinen Umständen eine andere Batterie als die für dieses Gerät entwickelte. Dies kann ansonsten zu Schäden am Gerät führen.

Dieses Gerät ist mit einer Vier-Stufen-Ladeanzeige (CI) ausgestattet. Wenn das Gerät eingeschaltet und voll geladen ist, leuchten alle vier LEDs auf. Wenn weniger als 75 % Akkulaufzeit verbleibt, leuchten drei LEDs. Wenn mehr als die Hälfte des Akkus leer ist, leuchten zwei LEDs, während eine einzelne leuchtende LED anzeigt, dass weniger als 25% der Batteriekapazität verfügbar ist.

Um Ihr DermLite aufzuladen, schließen Sie das mitgelieferte Kabel an den Ladeanschluss (CP) und an einen verfügbaren USB-Port an. Wenn es vollständig aufgeladen ist, wird das Gerät ca. 2 Stunden Dauerbetrieb erlauben. Wenn Sie nach jahrelanger Benutzung den Akku auswechseln möchten, beachten Sie bitte, dass Ersatzakkus nur von 3Gen oder einem autorisierten 3Gen-Händler erhältlich sind. Um den Akku (BT) zu entfernen, lösen Sie die Schnappverschlussabdeckung (C): Öffnen Sie diese vorsichtig mit einem Schraubenzieher oder Fingernagel; beginnen Sie dabei bei kleinen Einkerbung (N) und arbeiten sich dann langsam an der Abdeckung entlang, um diese komplett zu öffnen. Ziehen Sie den Batteriestecker (BP), legen Sie einen neuen Akku ein und schließen Sie diesen wieder an. Bringen Sie die Abdeckung vorsichtig wieder an.

Fehlerbehebung

Bitte besuchen Sie unsere Website (www.dermlite.com), um die neuesten Informationen zur Fehlerbehebung zu erhalten. Wenn Ihr DermLite gewartet werden muss, besuchen Sie bitte www.dermlite.com/service oder kontaktieren Sie Ihren örtlichen 3Gen-Händler.

Pflege und Wartung

Ihre DermLite ist für einen störungsfreien Betrieb ausgelegt. Versuchen Sie niemals, das Gerät aus irgendeinem Grund außer einem Batteriewechsel zu öffnen.

Reinigung und Sterilisation

Das Äußere Ihres DermLite kann, außer den optischen Teilen, mit Isopropylalkohol (70% Vol.) abgewischt werden. Das Objektiv und die Polarisationsfilter sollten als hochwertige Fotoausrüstung behandelt werden, mit handelsüblichen Optik-Reinigungsmitteln gereinigt und vor schädlichen Chemikalien geschützt werden. Verwenden Sie keine Schleifmittel enthaltenden Stoffe auf irgendeinem Teil des Geräts und tauchen Sie das DermLite nicht in Flüssigkeit ein. Autoklavieren Sie das Gerät nicht.

Zu den DL200-Komponenten gehören:

DL200-Dermatoskop (21 LEDs, 25mm 10x-Optik, versenkbares Deckglas mit 10mm-Skala), Silikonhülle, Mikrofasertasche, USB-Ladekabel, 4 IceCaps.

Garantie

5 Jahre auf Ersatzteile und Funktionsfähigkeit. Die Seriennummer und Firmenangaben befinden sich auf der Innenseite des Gerätes.

PRECAUCIÓN: Antes de usar el DermLite, lea estas instrucciones y consérvelas en un lugar seguro para futuras consultas. La legislación federal de los Estados Unidos restringe la venta directa o indirecta de este dispositivo por parte de un médico. Este DermLite está diseñado únicamente para exploraciones externas.

El DermLite DL200 es un dermatoscopio de bolsillo de 10 aumentos compatible con smartphones y diseñado para examinar lesiones cutáneas con o sin contacto con la piel.

Modo de empleo

PRECAUCIÓN: No mire directamente a la luz LED. Los pacientes deben cerrar los ojos durante los exámenes faciales.

IMPORTANTE: Por favor, cargue la batería interna de litio durante al menos 4 horas, antes de utilizar el aparato por primera vez, utilizando el cable de carga USD suministrado. Consulte "Batería y Carga" para más información.

PRECAUCIÓN: Si va a utilizar su DermLite para realizar dermatoscopias por inmersión en fluidos, aplique el fluido únicamente en la piel y, a continuación, coloque el Disco de Contacto (FP) sobre el fluido. No permita que el fluido entre en contacto con el Puerto de Carga (PC)

Sujete su DermLite DL200 de forma que los LED apunten hacia la piel. Coloque el aparato a una distancia aproximada de 25 mm sobre la piel y presione el botón de Encendido (P) para encender el aparato. Sitúese de tal manera que su ojo se encuentre a 25-50 mm sobre el DermLite y mire a través de la lente. Aleje el aparato de la piel o acérquelo a ella para enfocar la imagen. Para realizar dermatoscopias en contacto con la piel o para tomar imágenes, gire el Dial (D) para extender el Espaciador (S) y enfocar la imagen. Presione el botón de Modo (M) para elegir entre dos niveles de brillo. Para apagar el DermLite, pulse el botón de encendido o espere a que se apague automáticamente pasados 3 minutos.

Cómo retirar el Espaciador

El Espaciador (S) puede retirarse girando el Dial (D) en sentido contrario a las agujas del reloj hasta notar una resistencia notable y sacándolo a continuación del aparato. Para colocar el Espaciador, inserte las tres patas en los tres orificios hasta notar resistencia. Coloque el aparato en una superficie plana y empuje hacia abajo uniformemente al mismo tiempo que gira el Dial (D) en el sentido de las agujas del reloj.

Desmontaje de la Placa Frontal

La Placa Frontal (FP) se puede retirar del Separador (S) fácilmente cogiéndola por las muescas. Para volver a colocarla, simplemente encájela de nuevo en su lugar.

Cubiertas para el Control de Infecciones (IceCap™)

Junto con el aparato se suministran 5 cubiertas desechables IceCap (IC) que puede utilizar como complemento para sus métodos de control de infecciones. Para utilizarlas, coloque una cubierta IceCap sobre el Espaciador extendido (S). Retire la cubierta y deséchela tras el contacto con cada paciente.

Uso de Cámara/Smartphone

Puede conectar su DermLite DL200 a numerosas cámaras y smartphones utilizando los adaptadores DermLite MagnetiConnect®

(se venden por separado). Limpie el Disco de Contacto y extienda el Espaciador (S) hasta que esté enfocado antes de tomar imágenes.

Batería y Carga

PRECAUCIÓN: Su DermLite utiliza una batería de litio exclusiva que solamente puede ser suministrada por 3Gen o por uno de sus distribuidores autorizados. No utilice bajo ninguna circunstancia otro tipo de batería diferente a la diseñada para este modelo, ya que podría estropear el aparato. El aparato está equipado con un Indicador de Carga (CI) de cuatro niveles. Cuando el aparato está encendido y completamente cargado, todos los LED se encienden. Tres LED encendidos indican que queda menos del 75% de batería. Dos LED encendidos indican que queda menos de la mitad de batería, y un LED encendido indica que queda menos del 25% de batería.

Para cargar su DermLite, conecte el cable suministrado al Puerto de Carga (CP) y a cualquier puerto USB disponible. Una vez que esté totalmente cargado, el aparato tendrá suficiente energía como para utilizarlo durante aproximadamente 2 horas seguidas. Tras años de uso, puede que desee sustituir la batería. Estas únicamente pueden conseguirse a través de 3Gen o de alguno de sus distribuidores autorizados.

Para extraer la batería (B), retire la tapa de cierre a presión (C). Intente abrirla empezando por la pequeña muesca (N) utilizando un destornillador o su propia uña para hacer palanca. A continuación, continúe haciendo palanca alrededor de toda la tapa para soltarla completamente. Desconecte el Conector de la Batería (BP), inserte la nueva y vuelva a conectarlo. Vuelva a cerrar la tapa con firmeza.

Solución de problemas

Visite nuestra página web (www.dermlite.com) para obtener información actualizada sobre la resolución de problemas. Si su DermLite necesita ser reparado, por favor visite www.dermlite.com/service o póngase en contacto con su distribuidor de 3Gen local.

Cuidado y mantenimiento

Su DermLite ha sido diseñado para ofrecer un funcionamiento sin problemas. No intente nunca abrir el dispositivo, salvo para sustituir la batería.

Limpieza y esterilización

La parte exterior del DermLite puede limpiarse o desinfectarse utilizando un trapo humedecido en alcohol isopropílico (70% vol.). La lente y los filtros polarizadores deberían tratarse como piezas de equipo fotográfico de gran calidad y deberían limpiarse con productos especiales para lentes, además de mantenerse protegidos contra productos químicos nocivos. No utilice materiales abrasivos en ninguna de las partes del equipo ni lo sumerja en ningún tipo de líquido. No lo esterilice mediante autoclave.

Componentes incluidos en el DermLite DL200:

Dermoscopio DL200 (21 LED, lentes de 25 mm de 10 aumentos, frontal espaciador retráctil con retícula de 10 mm), funda de silicona, funda de microfibra, cable de carga USB, 4 cubiertas IceCaps.

Garantía

5 años en piezas y mano de obra. El número de serie y la información de la empresa se encuentran debajo de la batería.

MISE EN GARDE : Avant d'utiliser DermLite, veuillez lire ces instructions et les conserver dans un endroit sûr pour une consultation ultérieure. La loi fédérale des États-Unis stipule que cet appareil ne doit être vendu que par des médecins ou suite à la demande d'un médecin. Ce DermLite a été conçu pour la réalisation d'examen externes uniquement.

DermLite DL200 est un dermatoscope de poche compatible smartphones, comprenant un grossissement 10x, développé afin d'examiner les lésions cutanées avec ou sans contact cutané.

Mode d'emploi

MISE EN GARDE : Ne pas regarder directement le faisceau lumineux émis par les DEL. Les patients doivent garder les yeux fermés lors des examens du visage.

IMPORTANT : Avant la première utilisation, veuillez charger la batterie lithium-ion interne pendant au moins 4 heures à l'aide du chargeur USB fourni. Voir « chargement » pour plus de détails.

MISE EN GARDE : Si vous utilisez votre DermLite pour une dermoscopie par immersion, appliquez le fluide uniquement sur la peau, puis placez la plaque frontale déployée (FP) au-dessus du fluide. Le fluide ne doit pas entrer en contact avec le port de chargement (CP).

Tenez votre DermLite DL200 de façon à ce que les DEL pointent vers la peau. Positionnez l'appareil environ 25 mm au-dessus de la peau et appuyez sur le bouton d'allumage (P) pour activer l'appareil. Observez à travers la lentille, en plaçant vos yeux à 25-50 mm au-dessus du DermLite. Pour obtenir la mise au point souhaitée, rapprochez ou éloignez le dispositif de la peau. Pour une dermoscopie en contact avec la peau, ou pour une utilisation avec caméra, tournez la bague de mise au point (D) pour déployer l'espaceur (S) et focaliser l'image. Appuyez sur le bouton Mode (M) pour choisir entre les deux niveaux de luminosité. Pour éteindre le DermLite, appuyez sur le bouton d'allumage (P); il s'éteint automatiquement après 3 minutes.

Démontage de l'espaceur

Vous pouvez démonter l'espaceur (S) en tournant la bague de mise au point (D) dans le sens contraire des aiguilles d'une montre : une fois que vous avez passé une résistance perceptible, vous pouvez tirer sur l'espaceur pour l'enlever. Pour monter l'espaceur, insérez ses trois pieds dans les trois trous jusqu'à ressentir une résistance. Placer l'appareil à plat sur une surface plane et appuyez de manière uniforme sur l'espaceur tout en tournant la bague de mise au point (D) dans le sens des aiguilles d'une montre.

Retirer le Plateau

Le Plateau (FP) peut être simplement retiré du Séparateur (S) en l'attrapant par les encoches pour les ongles. Pour le fixer à nouveau, faites-le simplement glisser.

Caps de prévention des infections (IceCap™)

Quatre IceCaps (IC) jetables sont fournis avec cet appareil pour vous aider dans vos mesures de prévention des infections. Pour les utiliser, placer un IceCap au-dessus de l'espaceur (S) déployé. Le retirer et le jeter après chaque patient.

Utilisation avec Smartphone ou caméra
Vous pouvez raccorder le DermLite DL200

à de nombreuses caméras ou Smartphones grâce à des adaptateurs DermLite MagnetiConnect® (vendus séparément). Avant de procéder à des prises de vues, essuyez la plaque frontale (FP) pour la nettoyer et déployez l'espaceur (S) jusqu'à ce l'image soit mise au point.

Mise en charge

MISE EN GARDE : Votre DermLite utilise une batterie lithium-ion spéciale, qui ne peut être achetée que chez 3Gen ou auprès d'un distributeur agréé par 3Gen. Ne jamais utiliser une batterie autre que celle qui a été conçue pour cette unité. L'emploi d'une batterie différente est susceptible d'endommager l'unité.

Cet appareil est équipé d'un indicateur de charge à quatre niveaux (CI). Lorsque l'unité est allumée et chargée complètement, les quatre DEL s'allument. S'il reste moins de 75 % de batterie, trois DEL sont allumées. Si la batterie est à 50 %, deux DEL sont allumées, tandis qu'une seule DEL allumée signifie que la batterie est à 25 %.

Pour recharger votre DermLite, raccordez le câble fourni entre le port de chargement (CP) et tout port USB disponible. Une fois le chargement complet, l'appareil peut fonctionner en continu pendant environ deux heures. Après des années d'utilisation, il est conseillé de remplacer la batterie - disponible uniquement chez 3Gen ou auprès d'un distributeur agréé par 3Gen.

Pour retirer la batterie (B), détachez le cache amovible (C) : Ouvrez-le en commençant par insérer un tourne-vis ou à l'aide d'un ongle au niveau de la petite encoche (N), puis faire le tour du cache pour le libérer complètement. Déconnectez le branchement de la batterie (BP), insérez une nouvelle batterie et reconnectez le branchement. Refermer le cache correctement.

Dépannage

Vous trouverez sur www.dermlite.com les dernières informations concernant le dépannage. Pour l'entretien de DermLite, rendez-vous sur www.dermlite.com/service ou contactez votre distributeur 3Gen local.

Protection et maintenance

Votre DermLite est conçu pour fonctionner sans problème. Ne tentez jamais d'ouvrir le dispositif pour une raison autre que le remplacement de la batterie.

Nettoyage et stérilisation

Les parties externes (à l'exception des pièces optiques) de votre DermLite peuvent être nettoyées à l'aide d'alcool isopropylique (70 % vol.). Les lentilles et les filtres polarisants doivent être traités comme des équipements photographiques de haute qualité : ils doivent être nettoyés à l'aide d'un équipement de nettoyage de lentilles standard et rester éloignés des produits chimiques nocifs. Ne pas utiliser de matière abrasive sur une pièce quelconque de l'appareil ; ne pas immerger l'appareil. Ne pas autoclaver.

Le kit DermLite DL200 comprend :

un dermatoscope DL200 (21 DEL, 10 x lentille 25 mm, espaceur escamotable de plaque frontale avec réticule de 10 mm), revêtement en silicone, étui en microfibres, câble chargeur USB, quatre IceCaps.

Garantie

5 ans pour les pièces et la main d'œuvre. Le numéro de série et les informations relatives à la société se trouvent sous la batterie.

ΠΡΟΣΟΧΗ: Πριν από τη χρήση του προϊόντος DermLite, διαβάστε αυτές τις οδηγίες και φυλάξτε τις σε ασφαλές μέρος για μελλοντική αναφορά. Ο Ομοσπονδιακός Νόμος των Ηνωμένων Πολιτειών περιορίζει την πώληση αυτής της συσκευής από και κατόπιν εντολή γιατρού. Αυτό το προϊόν DermLite έχει σχεδιαστεί μόνο για εξωτερική εξέταση.

Το προϊόν DermLite DL200 είναι ένα δερματοσκόπιο τσέπης συμβατό με έξυπνες συσκευές κινητού τηλεφώνου, διαθέτει 10x μεγέθυνση σχεδιασμένη να εξετάζει δερματικές αλλοιώσεις με ή χωρίς επαφή με το δέρμα.

Οδηγίες Χρήσης

ΠΡΟΣΟΧΗ: Μην κοιτάτε απευθείας τις φωτεινές λυχνίες LED. Οι ασθενείς πρέπει να κλείνουν τα μάτια τους κατά τη διάρκεια εξετάσεων στο πρόσωπο.

ΣΗΜΑΝΤΙΚΟ: Πριν την πρώτη χρήση, παρακαλούμε φορτίστε την εσωτερική μπαταρία ιόντων λιθίου για τουλάχιστον 4 ώρες χρησιμοποιώντας το παρεχόμενο καλώδιο φόρτισης USB. Ανατρέξτε στο τμήμα «Μπαταρία & Φόρτιση» για λεπτομέρειες.

ΠΡΟΣΟΧΗ: Αν το DermLite χρησιμοποιείται για δερματοσκόπηση με εμβύθιση σε υγρό, τοποθετήστε το υγρό μόνο πάνω στο δέρμα και στη συνέχεια τοποθετήστε την προεταμνημένη Πρόσοψη (FB) πάνω από το υγρό. Μην επιτρέψετε στο υγρό να έρθει σε επαφή με τη Θύρα Φόρτισης (CP).

Κρατήστε το DermLite DL200 έτσι ώστε οι LEDs να στοχεύουν στο δέρμα. Τοποθετήστε την συσκευή ~25 χιλιοστά πάνω από το δέρμα και πιέστε το κουμπί ενεργοποίησης για να ενεργοποιήσετε την συσκευή.

Κοιτάξτε μέσα από τον φακό με το μάτι σας τοποθετημένο περίπου 1 έως 2" (25-50 mm) πάνω από το DermLite σας. Μετακινήστε τη συσκευή πιο κοντά ή πιο μακριά από το δέρμα για να επιτύχετε την επιθυμητή εστίαση εικόνας. Για δερματοσκόπηση με επαφή με το δέρμα, ή για την χρήση κάμερας, γυρίστε το κουμπί D για να επεκτείνετε τον αποστάτη (S). Πιέστε το κουμπί Τρόπος (M) για να επιλέξετε μεταξύ δύο επιπέδων φωτεινότητας.

Για να απενεργοποιήσετε το DermLite σας, πιέστε το πλήκτρο απενεργοποίησης/ ενεργοποίησης ή περιμένετε να σβήσει αυτόματα μετά από 3 λεπτά.

Αφαίρεση του Αποστάτη

Ο Αποστάτης (S) μπορεί να αφαιρεθεί γυρίζοντας το κουμπί (D) αντίθετα από την φορά του ρολογιού πέρα από μια αξιολογούμενη αντίσταση, έπειτα τραβώντας το μακριά από την συσκευή. Για να δέσετε τον Αποστάτη, βάλτε μέσα τα 3 πόδια του στις 3 τρύπες μέχρι να αισθανθείτε αντίσταση. Τοποθετήστε το επίπεδο της συσκευής σε μια επίπεδη επιφάνεια και ισόποσα πιέστε προς τα κάτω ενώ ταυτόχρονα περιστρέψετε το κουμπί (D) κατά την φορά του ρολογιού.

Αφαίρεση της Πρόσοψης

Η πρόσοψη (FP) μπορεί να αφαιρεθεί από τον αποστάτη (S) με ένα απλό τράβηγμα, πιάνοντας την από τις μικρές εγχοπές. Για να τη συνδέσετε ξανά, απλά κουμπώστε την.

Καλύμματα Ελέγχων Μολύνσεων (IceCap™)
Για την ενίσχυση των μέτρων ελέγχου μολύνσεων που εφαρμόζετε, παρέχονται 4 IceCaps μιας χρήσης μαζί με τη συσκευή. Για να τα χρησιμοποιήσετε, τοποθετήστε ένα IceCap πάνω από τον Αποστάτη που έχει επεκταθεί. Μετά τον κάθε ασθενή, τραβήξτε το μακριά και πετάξτε το.

Χρήση της Έξυπνης συσκευής κινητού τηλεφώνου και Κάμερας
Το DermLite DL200 μπορεί να προσδεθεί σε πολλές κάμερες ή έξυπνες συσκευές κινητού

τηλεφώνου με την χρήση προσαρμογών DermLite MagnetiConnect® (πωλούνται ξεχωριστά) Πριν τη λήψη φωτογραφιών, καθαρίστε σκουπίζοντας την πρόσοψη (FP) και προεκτείνετε τον αποστάτη (S) μέχρι να έρθει σε κέντρο.

Μπαταρία & Φόρτιση

ΠΡΟΣΟΧΗ: Το DermLite σας χρησιμοποιεί μια ειδική μπαταρία λιθίου, η οποία μπορεί να αγοραστεί μόνο από την 3Gen ή από εξουσιοδοτημένο έμπορο της 3Gen. Σε καμία περίπτωση δεν πρέπει να χρησιμοποιείται άλλη μπαταρία εκτός από αυτή που έχει σχεδιαστεί για αυτή τη μονάδα. Κάτι τέτοιο θα μπορούσε να προκαλέσει ζημιά στη συσκευή.

Αυτή η συσκευή διαθέτει ένδειξη φόρτισης τεσσάρων επιπέδων (Cl). Όταν ενεργοποιείται το DL4 και είναι πλήρως φορτισμένο, ανάβουν και τα τέσσερα LED. Όταν απομένει λιγότερο από 75% της μπαταρίας, φωτίζονται τρία LED. Αν έχει αδειάσει περισσότερο από το μισό της μπαταρίας, είναι αναμμένα δύο LED, ενώ μόνο ένα LED δείχνει ότι απομένει λιγότερο από 25% της μπαταρίας.

Για να φορτίσετε το DermLite, συνδέστε το παρεχόμενο καλώδιο στην Θύρα Φόρτισης (CP) και σε οποιαδήποτε διαθέσιμη θύρα USB. Όταν φορτιστεί πλήρως, η συσκευή επιτρέπει σχεδόν 2 ώρες αδιάλειπτης χρήσης. Μετά από χρόνια χρήση, μπορεί να θελήσετε να αντικαταστήσετε την μπαταρία, η οποία είναι διαθέσιμη από την 3Gen ή ένα εξουσιοδοτημένο πωλητή 3Gen.

Για να αφαιρέσετε την μπαταρία (B), αποσυνδέστε το κάλυμμα (C) πρόσδεσης. Δοκιμάστε να το ανοίξετε, ξεκινώντας από την μικρή εγχοπή (N), χρησιμοποιώντας ένα κατασβίδι ή το νύχι σας, έπειτα κινηθείτε γύρω από το Κάλυμμα για να το αφαιρέσετε πλήρως. Αποσυνδέστε το Βύσμα της Μπαταρίας (BP), βάλτε μέσα μια νέα μπαταρία και επανασυνδέστε. Επανασυνδέστε το Κάλυμμα με ασφάλεια.

Αντιμετώπιση προβλημάτων

Παρακαλούμε ελέγξτε την ιστοσελίδα μας (www.derm-lite.com) για τις πιο πρόσφατες πληροφορίες αντιμετώπισης προβλημάτων. Αν το DermLite σας χρειάζεται συντήρηση, επισκεφθείτε το www.derm-lite.com/service ή επικοινωνήστε με τον τοπικό προμηθευτή σας 3Gen.

Φροντίδα και Συντήρηση

Το DermLite έχει σχεδιαστεί για λειτουργία χωρίς προβλήματα. Μην προσπαθείτε ποτέ να ανοίξετε τη συσκευή ή οποιαδήποτε λογο πέρα από την αντικατάσταση της μπαταρίας.

Καθαρισμός και Αποστείρωση

Το εξωτερικό του DermLite σας μπορεί να καθαριστεί, καθαρίζοντας το με ισοπροπυλική αλκοόλη (70% vol.), εκτός από τα οπτικά τμήματά του. Ο φακός και τα φίλτρα πώλωσης θα πρέπει να αντιμετωπίζονται ως υψηλής ποιότητας φωτογραφικός εξοπλισμός και θα πρέπει να καθαρίζονται με συνήθη εξοπλισμό καθαρισμού φακών και να προστατεύονται από επιβλαβή χημικά. Μην χρησιμοποιείτε διαβρωτικό υλικό σε κανένα μέρος του εξοπλισμού ή βυθίστε τη συσκευή σε υγρό. Μην τοποθετείτε σε κλίβανο αποστείρωσης.

Το σετ DermLite DL200 περιλαμβάνει: DL200 δερματοσκόπιο (21 LEDs, 25 χιλιοστά 10x φακό), ανασυρόμενη πρόσοψη αποστάτη με 10 χιλιοστά σταυρόνημα), κάλυμμα σιλικόνης, θήκη από μικρό ίνες, καλώδιο τροφοδοσίας USB, 4 IceCaps.

Εγγύηση

5 χρόνια για ανταλλακτικά και εργασία. Ο σειριακός αριθμός και οι πληροφορίες για την εταιρεία είναι τοποθετημένα κάτω από την μπαταρία.

ATTENZIONE: Prima di utilizzare DermLite, leggere queste istruzioni e conservarle in un luogo sicuro per future consultazioni. La legge federale degli Stati Uniti limita la vendita di questo dispositivo a o su prescrizione di un medico. DermLite è progettato per eseguire esclusivamente esami esterni.

Il DermLite DL200 è un dermatoscopio tascabile compatibile con smartphone con un ingrandimento 10x progettato per esaminare le lesioni della pelle, con o senza il contatto con la pelle.

Istruzioni per l'uso

ATTENZIONE: Non guardare direttamente la luce luminosa del LED. Durante gli esami del viso i pazienti devono chiudere gli occhi.

IMPORTANTE: Prima della messa in uso, caricare la batteria interna agli ioni di litio per un minimo di 4 ore utilizzando il cavo di ricarica USB in dotazione. Vedere "Batteria e ricarica" per i dettagli.

ATTENZIONE: Se DermLite viene utilizzato per una dermoscopia a immersione, posizionare il fluido solamente sulla cute, quindi la piastra estesa (FP) sopra il fluido. Evitare che il fluido venga a contatto con la Porta di Ricarica (CP).

Tenere il DermLite DL200 in modo che i LED siano rivolti verso la pelle. Posizionare il dispositivo ~25mm sopra la pelle e premere il Pulsante di Alimentazione (P) per accendere il dispositivo. Guardare attraverso la lente tenendo l'occhio a circa 25-50 mm al di sopra del dispositivo DermLite. Avvicinare o allontanare il dispositivo dalla pelle per ottenere la messa a fuoco dell'immagine desiderata. Per la dermoscopia con il contatto con la pelle, o per uso con telecamera, ruotare la Manopola (D) per ampliare il Distanziatore (S) e mettere a fuoco l'immagine. Premere il pulsante Modalità (M) per scegliere tra i due livelli di luminosità. Per spegnere il DermLite premere il Pulsante di Alimentazione (P); si spegnerà automaticamente dopo 3 minuti.

Rimozione del distanziatore

Il Distanziatore (D) può essere rimosso ruotando la Manopola (D) in senso antiorario oltre una notevole resistenza, poi estrarre il dispositivo. Per fissare il Distanziatore, inserire le 3 gambe nei fori fino a sentire una resistenza. Posizionare il piano del dispositivo su una superficie piana e spingere in modo uniforme ruotando il Manopola (D) in senso orario.

Rimozione dell'anello di contatto

Per sganciare l'anello di contatto (FP) dal distanziatore è sufficiente staccarlo dal distanziatore stesso (S) tirandolo con le unghie dalle tacche predisposte sul bordo. Per riposizionarlo, inserirlo nuovamente in sede.

Controllo delle infezioni (IceCap™)

Per assicurare adeguate misure di controllo delle infezioni, vengono fornite insieme al dispositivo 4 calotte monouso IceCaps (IC). Per utilizzarle, posizionare una IceCap sul Distanziatore (D) esteso. Dopo ogni paziente, rimuoverla e gettarla.

Utilizzo della Fotocamera/Smartphone

Il DermLite DL200 può essere collegato a molte fotocamere o smartphone utilizzando gli adattatori DermLite MagnetiConnect® (venduti separatamente). Prima di acquisire

le fotografie, pulire la Piastra (FP) ed estendere il Distanziatore (S) fino a quando non è a fuoco.

Batteria e ricarica

ATTENZIONE: DermLite utilizza una speciale batteria al litio che può essere acquistata solo da 3Gen o presso un rivenditore autorizzato 3Gen. In nessun caso utilizzare una batteria diversa da quella originale progettata per questo dispositivo. Ciò potrebbe causare danni al dispositivo.

Il dispositivo è dotato di un Indicatore di Carica a quattro livelli (CI). Quando l'unità è accesa e completamente carica, tutti e quattro i LED si illuminano. Quando la batteria è a meno del 75% della durata totale, si illuminano tre LED. Se più della metà della carica della batteria è stata consumata, si accendono due LED, mentre un solo LED acceso indica che rimane meno del 25% della capacità della batteria.

Per caricare il DermLite, collegare il cavo in dotazione alla Porta di Ricarica (CP) e a qualsiasi porta USB disponibile. Quando il dispositivo è completamente carico, consentirà circa 2 ore di funzionamento continuo. Dopo anni di utilizzo, potreste desiderare di sostituire la batteria che è disponibile solo presso 3Gen o un rivenditore 3Gen. Per rimuovere la batteria (B), rimuovere la Copertura (C) a scatto. Sollevare il coperchio per aprire, iniziando dalla piccola tacca (N), utilizzando un cacciavite o un'unghia, poi lavorare attorno al Coperchio per liberarlo completamente. Scollegare la Spina della Batteria (BP), inserire una nuova batteria e collegare di nuovo. Rimontare il coperchio.

Risoluzione dei problemi

Si prega di controllare su www.derm-lite.com le informazioni sulla risoluzione dei problemi più frequenti. Se il vostro DermLite richiede assistenza, visitare il sito www.derm-lite.com/service o contattare il rivenditore 3Gen locale.

Cura e Manutenzione

DermLite è stato progettato per un funzionamento senza problemi. Non tentare di aprire il dispositivo, per motivi diversi dalla sostituzione della batteria.

Pulizia e sterilizzazione

La superficie esterna di DermLite può essere pulita o disinfettata strofinando delicatamente con alcool isopropilico (70% vol.). L'obiettivo e i filtri di polarizzazione devono essere trattati come attrezzature fotografiche di alta qualità e devono essere puliti con attrezzature standard per la pulizia delle lenti e protetti da sostanze chimiche nocive. Non usare materiali abrasivi su qualsiasi parte dell'apparecchiatura né immergere il dispositivo in liquidi. Non sterilizzare in autoclave.

Il set DermLite DL200 include:

Dermatoscopio DL200 (21 LED, lenti 25 mm 10x, distanziatore frontale retrattile con reticolo di 10 mm), copertura in silicone, custodia in microfibra, cavo USB di ricarica, 4 IceCaps.

Garanzia

5 anni per componenti e manodopera. Il numero di serie e le informazioni sull'azienda produttrice sono posizionati sotto la batteria.

LET OP: Voor u de DermLite gaat gebruiken, dient u eerst deze instructies lezen. Bewaar ze op een veilige plaats om ze later nog eens door te kunnen lezen. Volgens de wetgeving van de Verenigde Staten mag dit apparaat enkel door of op voorschrift van een arts aangeschaft worden. Deze DermLite is alleen bedoeld voor extern onderzoek.

De DermLite DL200 is een smartphone compatibele zakdermatoscoop met 10x vergroting, speciaal ontworpen om huidletsels te onderzoeken, met of zonder huidcontact.

Aanwijzingen voor gebruik

LET OP: Kijk niet rechtstreeks in het heldere LED-licht. Patiënten moeten tijdens onderzoek van het gezicht hun ogen sluiten.

BELANGRIJK: Voor het eerste gebruik dient u de interne lithium-ion accu minstens 4 uur opladen met behulp van de meegeleverde USB-oplaadkabel. Zie "Accu & Opladen" voor details.

LET OP: Als de DermLite wordt gebruikt voor dermatoscopie met immersievloeistof, verspreid de vloeistof dan enkel over de huid en plaats de verlengde gezichtsplaat (FP) boven op de vloeistof. Zorg ervoor dat de vloeistof niet in contact komt met de oplaadpoort (CP).

Houd de DermLite DL 200 zo vast dat de LED's op de huid gericht zijn. Plaats het apparaat ~25 mm boven de huid en druk de aan-/uitknop (P) in om het apparaat in te schakelen. Kijk met uw oog zo'n 25-50 mm boven de DermLite door de lens. Plaats het apparaat dichterbij of verder van de huid om het gewenste beeld te krijgen. Voor dermatoscopie met huidcontact of voor het gebruik van de camera, draait u de knop (D) om de afstandhouder (S) te verlengen en het beeld scherp te stellen.

Druk op de modusknop (M) om te kiezen tussen twee helderheidsniveaus. Om de DermLite uit te zetten drukt u op de aan-/uitknop (P); het apparaat schakelt na 3 minuten automatisch uit.

De afstandhouder verwijderen

De afstandhouder (S) kan worden verwijderd door de draaiknop (D) linksom voorbij een merkbare weerstand te draaien en deze daarna uit het apparaat te trekken. Om de afstandhouder te bevestigen, plaatst u de 3 poten in de 3 gaten totdat u weerstand voelt. Plaats het apparaat op een vlakke ondergrond en druk het gelijkmatig naar beneden en draai tegelijkertijd de draaiknop (D) rechtsom.

Verwijderen van de contactplaat

De contactplaat (FP) kan eenvoudig van de afstandhouder (S) getrokken worden door deze bij de inkepingen voor de nagels vast te pakken. Om weer te plaatsen klikt u het eenvoudig weer op zijn plaats.

Infectiecontrole kapjes (IceCap™)

Om de maatregelen voor infectie controle te ondersteunen, worden er 4 wegwerp Ice Caps (IC) bij dit apparaat geleverd. Plaats voor gebruik een IceCap over de uitgeschoven afstandhouder (S). Verwijder en gooi weg na gebruik.

Smartphone/camera gebruik

Uw DermLite DL 200 kan op vele camera's of smartphones bevestigd worden met de DermLite MagnetiConnect® adapters (afzonderlijk verkrijgbaar). Voorafgaand

aan het nemen van foto's, dient u de gezichtsplaat (FP) schoon te vegen en de afstandhouder (S) uittrekken totdat deze scherpstelt.

Accu & Opladen

LET OP: Uw DermLite gebruikt een speciale lithium accu, die alleen verkrijgbaar is bij 3Gen of bij een erkende 3Gen dealer. Gebruik in geen geval een andere accu dan de accu die bedoeld is voor dit apparaat. Dit kan leiden tot schade aan het apparaat.

Dit apparaat is uitgerust met een vier-niveau accu oplaadindicator (CI). Wanneer het apparaat ingeschakeld en volledig opgeladen is, branden de vier LED-lampjes. Wanneer minder dan 75% van de levensduur van de accu rest, branden er drie lampjes. Indien meer dan de helft van de accu leeg is, lichten er twee LED's op. Eén enkele LED geeft aan dat minder dan 25% van de accucapaciteit rest.

Om uw DermLite op te laden, sluit u de meegeleverde kabel aan op de oplaadpoort (CP) en een beschikbare USB-poort. Wanneer het apparaat volledig opgeladen is, zal dit ongeveer 2 uur lang continu gebruikt kunnen worden. Na jaren van gebruik kunt u de accu eventueel vervangen door een accu van 3Gen of van een erkende 3Gen dealer. Om de accu (B) te verwijderen, dient u het klik-deksel (C) los te maken: Maak het open door te beginnen bij de kleine inkeping (N), met behulp van een schroevendraaier of vingernagel, en werk dan rondom het deksel om deze volledig los te maken. Koppel de aansluiting van de accu (BP) los, plaats een nieuwe accu en sluit deze aan. Plaats het deksel zorgvuldig terug.

Probleemoplossing

Kijk op de website www.dermlite.com voor de meest recente informatie over het oplossen van problemen. Als uw DermLite onderhoud vereist, surf dan naar www.dermlite.com/service of neem contact op met uw lokale 3Gen dealer.

Zorg en onderhoud

Uw DermLite is ontworpen om probleemloos te werken. Probeer het apparaat nooit open te maken anders dan om de accu te vervangen.

Reinigen en steriliseren

De buitenkant van de DermLite, met uitzondering van de optische delen, kan worden gereinigd met isopropyl alcohol (70% vol.). De lens en de polarisatiefilters dienen als hoogwaardige fotoapparatuur behandeld te worden en gereinigd worden met standaard lensreinigingsmiddelen en beschermd worden tegen schadelijke chemicaliën. Gebruik geen schuurmiddelen en dompel het apparaat niet onder in vloeistof. Niet reinigen in een autoclaaf.

De DermLite DL 200 set bestaat uit:

DL200 dermatoscoop (21 LED's, 25 mm 10x lens, intrekbare gezichtsplaat afstandhouder met 10 mm draadenkruis), siliconen hoës, hoës van microvezels, USB-oplaadkabel, 4 IceCaps.

Garantie

5 jaar op onderdelen en arbeid. Het serienummer en de bedrijfsinformatie vindt u onderop de accu.

ATENÇÃO: Antes de utilizar este DermLite, leia estas instruções e guarde-as num local seguro para consulta posterior. A legislação federal norte-americana sujeita a venda deste dispositivo a prescrição médica. Este DermLite foi concebido apenas para a realização de exames externos.

O DermLite DL200 é um dermatoscópio de bolso compatível com smartphone com ampliação 10x concebido para examinar lesões da pele com ou sem contacto com a pele.

Instruções de Utilização

ATENÇÃO: Não olhar diretamente para a luz brilhante do LED. Os pacientes devem fechar os olhos durante os exames faciais.

IMPORTANTE: Antes da primeira utilização, deverá carregar a bateria interna de íões de lítio durante pelo menos 4 horas usando o cabo de carregamento com USB fornecido. Consulte "Bateria e Carregamento" para mais informações.

ATENÇÃO: Se o seu DermLite for usado para dermoscopia com líquido de imersão, coloque o líquido apenas na pele e depois coloque o Prato (FP) expandido por cima do líquido. Não deixe o líquido entrar em contacto com a Porta de Carregamento (CP).

Segure o seu DermLite DL200 de modo a que LEDs estejam dirigidos para a pele. Posicione o dispositivo ~25mm acima da pele e carregue no botão de Energia (P) para ligar o dispositivo. Olhe através da lente com o olho a cerca de 25 a 50 mm acima do seu DermLite. Aproxime ou afaste o dispositivo da pele para obter o foco da imagem desejada. Para dermoscopia com contacto da pele, ou para utilizar a câmara, rode o Disco (D) para expandir o Espaçador (S) e focar a imagem.

Prima o botão de Modo (M) para escolher entre dois níveis de brilho.

Para desligar o seu DermLite, prima o botão da Energia (P); desliga-se automaticamente ao fim de 3 minutos.

Retirar o Espaçador

O Espaçador (S) pode ser retirado rodando o Disco (D) no sentido contrário aos ponteiros do relógio, forçando a resistência oferecida, e depois puxando-o para fora do dispositivo. Para colocar o Espaçador, insira as suas 3 pernas nos 3 orifícios até ser sentida resistência. Posicione o dispositivo nivelado numa superfície plana e empurre para baixo de modo uniforme, rodando simultaneamente o Disco (D) no sentido dos ponteiros do relógio.

Retirar o Prato

O Prato (FP) pode ser simplesmente puxado para fora do Espaçador (S) agarrando-o com as pontas das unhas. Para o recolocar, basta voltar a encaixá-lo no sítio.

Tampas de Controlo de Infecção (IceCap™)

Para apoiar as suas medidas de controlo de infecção, são fornecidas com este dispositivo 4 IceCaps (IC) descartáveis. Para as utilizar, coloque uma IceCap sobre o Espaçador (S) expandido. Após cada paciente, retire-o e elimine.

Utilização de Smartphone/Câmara

O seu DermLite DL200 pode ser colocado em diversas câmaras e smartphones utilizando os adaptadores DermLite Magneti-Connect® (vendidos em separado). Antes de tirar fotografias, limpe bem o Prato (FP)

e expanda a unidade do Espaçador (S) até estar focada.

Bateria e Carregamento

ATENÇÃO: O seu DermLite utiliza uma bateria de lítio especial, que apenas pode ser comprada à 3Gen ou num representante autorizado da 3Gen. Em nenhuma circunstância utilize outra bateria que não seja a que foi concebida para esta unidade. Se o fizer, poderá provocar danos na unidade. Este dispositivo está equipado com um Indicador de Carga (CI) de quatro níveis. Quando a unidade está ligada e com a carga completa, acendem-se todos os quatro LEDs. Quando resta menos de 75% da vida da bateria, estão iluminados três LEDs. Se mais de metade da bateria estiver consumida, estão acesos dois LEDs, enquanto um único LED indica que resta menos de 25% da capacidade da bateria.

Para carregar o seu DermLite, ligue o cabo fornecido à Porta de Carregamento (CP) e a qualquer porta USB disponível. Quando totalmente carregado, será possível operar continuamente o dispositivo durante cerca de 2 horas. Ao fim de alguns anos de utilização, poderá pretender substituir a bateria, que apenas está disponível na 3Gen ou num revendedor autorizado da 3Gen.

Para remover a bateria (B), retire a Cobertura (C) de encaixar: Levante-a para abrir, começando pelo pequeno entalhe (N), usando uma chave de fendas ou uma unha, depois continue a toda a volta da Cobertura para a soltar completamente. Desligue a Ficha da Bateria (BP), insira uma nova bateria e volte a ligar. Recoloque a Cobertura com firmeza.

Resolução de problemas

Consulte por favor www.dermlite.com para ter acesso à mais recente informação de resolução de problemas. Se o seu DermLite necessitar de assistência, visite www.dermlite.com/service ou contacte o seu revendedor 3Gen local.

Cuidados e Manutenção

O seu DermLite foi concebido para funcionar sem quaisquer problemas. Nunca tente abrir o dispositivo por qualquer outra razão que não seja a substituição da bateria.

Limpeza e Esterilização

O exterior do seu DermLite, com exceção de peças óticas, pode ser limpo com álcool isopropílico (70% vol.). As lentes e os filtros de polarização devem ser tratados como equipamento fotográfico de alta qualidade e devem ser limpos com equipamento normal de limpeza de lentes e protegidos contra produtos químicos nocivos. Não utilize material abrasivo em nenhuma parte do equipamento nem submerja o dispositivo em líquido. Não use uma autoclave.

O conjunto DermLite DL200 inclui:

O dermatoscópio DL200 (21 LEDs, lente 10x de 25 mm, espaçador de prato retrátil com retícula de 10 mm), capa de silicone, estojo de microfibras, cabo USB de carregamento, 4 IceCaps.

Garantia

5 anos para peças e mão-de-obra. O número de série e a informação da empresa encontram-se por baixo da bateria.

HUOMIO: Ennen DermLite-tuotteen käyttöä, lue läpi nämä ohjeet ja pidä ne talletettuina turvallisessa paikassa tulevaa käyttöä varten. Yhdysvaltojen liittovaltion laki rajoittaa tämän laitteen myynnin lääkärin toimesta tai lähetteestä. Tämä DermLite-tuote on suunniteltu vain ulkoista tutkimusta varten.

DermLite DL200 on älypuhelimien kanssa yhteensopiva taskukokoinen dermatoskooppi 10x-suurennoksella, joka on suunniteltu iholeesioidien tutkimiseen.

Käyttöohjeet

HUOMIO: Älä katso suoraan kirkkaaseen LED-valoon. Potilaan silmät on suljettava kasvoitutumusten ajaksi.

TÄRKEÄÄ: Ennen ensimmäistä käyttöä lataa sisäistä litiumioniakkua vähintään 4 tuntia mukana toimitetulla USB-latausjohdolla. Katso tarkemmat tiedot kohdasta "Akku ja lataus".

HUOMIO: Jos DermLitea käytetään upotetussa nestemäiseen dermatoskopiaan, aseta neste vain iholle ja aseta sitten laajennettu kasvoveley (FP) nesteen päälle. Älä anna nesteen joutua kosketuksiin latausportin (CP) kanssa.

Pitele DermLite DL200 -laitetta siten, että LED-valot kohdistuvat iholle. Aseta laite ~25mm ihon yläpuolelle ja paina Virtapainiketta (P) kytkeäksesi laitteen päälle.

Katso linssiin läpi pitäen silmää 25–50 mm DermLite-laitteen yläpuolella. Siirrä laitetta lähemmäs ihoa tai kauemmas siitä halutun tarkennuksen saamiseksi. Käyttäessäsi ihokosketusta tai kameraa, käännä tarkennussäädintä (D) laajentaaksesi välystintä (S) ja kuvan tarkentamiseksi.

Paina tilapainiketta (M) valitaksesi kahden kirkkaustason väliltä.

Kytkeäksesi pois päältä DermLite-laitteen, paina virtapainiketta (P); laite kytkeytyy pois päältä automaattisesti 3 minuutin aikajakson kuluttua.

Välyksen poisto

Välys (S) voidaan poistaa kääntämällä valitsinta (D) vastapäivään havaittavan vastuksen yli, vetäen sen sitten irti laitteesta. Liittääksesi välyksen, aseta sen 3 jalkaa 3 reikään kunnes havaitaan vastus. Aseta laite tasaisesti tasaiselle pinnalle ja paina tasaisesti alaspäin ja samalla kiertäen valitsinta (D) myötäpäivään.

Etulevyn irrotus

Etulevy (FP) voidaan yksinkertaisesti vetää irti välisasta (S) tarttumalla siihen kynsilovista. Se laitetaan takaisin paikalleen yksinkertaisesti napsauttamalla.

Infektioiden hallinnan korkit (IceCap™)

Infektioiden hallintatoimiesi tukemiseksi tämän laitteen mukana toimitetaan 4 kertakäyttöistä IceCap-korkkia (IC). Käyttääksesi, aseta IceCap laajennettujen välysten (S) yli. Kunkin potilaan jälkeen, vedä se pois ja hävitä.

Älypuhelimien/kameran käyttö

DermLite DL200 -laitteesi voidaan liittää useisiin kameroihin ja älypuhelimien käyttämällä DermLite MagnetiConnect® -sovitimia (myydään erillisinä). Ennen kuvien

ottamista, pyyhi kasvoveley (FP) puhtaaksi ja vedä välikappaleita (S) kunnes se on kohdennettu.

Akku ja lataus

HUOMIO: DermLitessä on erityinen litiumakku, jonka voi hankkia vain 3Geniltä tai valtuutetulta 3Gen-jälleenmyyjältä. Missään tapauksessa ei saa käyttää muuta kuin tälle laitteelle suunniteltua akkua. Muutoin laite saattaa vaurioitua.

Laitteessa on nelitasoinen akun varauksen ilmaisin (CI). Kun yksikkö kytketään päälle ja se on täyteen ladattu, kaikki neljä LED-valoa syttyvät. Kun alle 75 % akun toiminta-ajasta on jäljellä, kolme LED-valoa palaa. Jos alle puolet varauksesta on jäljellä, kaksi LED-valoa palaa, ja yksi LED-valo ilmaisee, että alle 25 % akun varauksesta on jäljellä. Ladataksesi DermLite-laitteesi, yhdistä toimitettu johto latausporttiin (CP) ja mihin tahansa saatavilla olevaan USB-porttiin. Täysin ladattuna laite antaa n. 2 tunnin jatkuvan käytön. Vuosien käytön jälkeen, saatat haluta vaihtaa akun, joka on saatavana vain 3Gen:ltä tai valtuutetulta 3Gen-myyntiliikeltä.

Poistaaksesi akun (B), irrota lukituskansi (C): Väännä se auki, aloittaen pienestä lovesta (N), käyttämällä ruuvialttaa tai kynttä, työskentele sitten kannen ympäri irrottaaksesi sen kokonaisuudessaan. Irrota akun pistoke (BP), aseta paikalleen uusi akku ja liitä takaisin paikalleen. Aseta kansi takaisin tukevasti paikalleen.

Vianmääritys

Katso www.derm-lite.com saadaksesi ajantasaisimmat vianmääritystiedot. Jos DermLite vaatii huoltoa, käy sivustolla www.derm-lite.com/service tai ota yhteyttä 3Gen-myyntiliikkeeseen.

Huolto ja kunnossapito

DermLite on suunniteltu siten, että käyttö on mahdollisimman ongelmatonta. Älä koskaan yritä avata laitetta mistään muusta syystä kuin akun vaihtamista varten.

Puhdistus ja sterilointi

DermLite-laitteen ulkopuolen lukuun ottamatta optisia osia, voidaan puhdistaa pyyhkimällä sitä (70-prosenttisellä) isopropyylialkoholilla. Linssi ja polarisoivat suodattimet ovat korkealaatuisia valokuvausvälineitä, ja ne on puhdistettava linssille tarkoitetuilla tavanomaisilla puhdistusvälineillä ja niitä on suojattava haitallisilta kemikaaleilta. Älä käytä hankaavia aineita laitteen mihinkään osaan, äläkä upota laitetta nesteeseen. Ei saa autoklavoida.

DermLite DL200 sarja käsittää:

DL200 dermatoskooppi (21 LED-merkivaloa, 25 mm 10x linssi, takaisin vedettävä lasilevyvälikappaleella 10 mm ristikko), silikonikansi, mikrokuitukotelo, USB-latausjohto, 4 IceCap-korkkia.

Takuu

5 vuotta osien ja valmistusvirheiden osalta. Sarjanumero sekä yhtiön tiedot ovat sijoitettuna akun alapuolelle.

REF

EN **Model Number**
 DA Modellnummer
 DE Modellnummer
 ES Número de modelo
 FI Mallinumero
 FR Numéro de modèle
 IT Numero del modello
 NL Modelnummer
 PT Número do Modelo
 SE Modellnummer



EN **Manufacturer**
 DA Fabrikant
 DE Hersteller
 ES Fabricante
 FI Valmistaja
 FR Fabricant
 IT Produttore
 NL Fabrikant
 PT Fabricante
 SE Tillverkare

SN

EN **Serial Number**
 DA Serienummer
 DE Serienummer
 ES Número de serie
 FI Sarjanumero
 FR Numéro de série
 IT Numero seriale
 NL Serienummer
 PT Número de Série
 SE Serienummer



EN **EC Representative (EU Only)**
 DA EF-repræsentant (kun for EU)
 DE EU-Vertreter (EU-weit)
 ES Representante EC (solo UE)
 FI EU-edustaja (vain EU:ssa)
 FR Représentant CE (seulement pour l'Union)
 IT Rappresentante CE (solo UE)
 NL EC Vertegenwoordiging (Alleen voor EU)
 PT Representante CE (apenas na UE)
 SE EC-representant (Endast EU)



EN **Attention, consult accompanying document**
 DA Opmærksomhed, konsultér medfølgende dokument
 DE Achtung, siehe Bedienungsanleitung
 ES Atención, consulte el documento adjunto
 FI Huomio: Tutustu mukana tulevaan kirjalliseen aineistoon.
 FR Attention, veuillez bien consulter le document d'accompagnement
 IT Attenzione, consultare la documentazione allegata
 NL Opgelet, raadpleeg bijbehorend document
 PT Atenção, consultar o documento anexo
 SE OBS! konsultera medföljande dokument



EN **Do not dispose as unsorted municipal waste**
 DK Må ikke smides ud som usorteret husholdningsaffald
 DE Nicht mit dem unsortierten Hausmüll entsorgen
 ES No deseches este producto como residuos municipales sin clasificar
 FI Ei saa hävittää kaatopaikkajätteen mukana
 FR Ne pas jeter en tant que déchet municipal non trié
 IT Non smaltire insieme ai rifiuti urbani non differenziati
 NL Niet afvoeren als ongesorteerd stedelijk afval
 PT Não descartar como resíduos municipais não seleccionados.
 SE Får inte slängas i osorterade hushållsopor!



M. Devices Group, Healthcare Education Centre,
 The Church, Portland Street, Southport, PR8 1HU, UK.
 Tel: +44 1704 544 944 | Fax: +44 1704 544 050

3Gen[®]



DermLite and 3Gen are registered trademarks of
 3Gen, Inc. | 31521 Rancho Viejo Road | Suite 104
 San Juan Capistrano, CA 92675 | U.S.A.
 Tel. +1-949-481-6384 | Fax +1-949-240-7492
 E-Mail: info@3geninc.com | www.dermLite.com
 ©2018 by 3Gen, Inc. | All rights reserved. | REF B DL200HR-1701
 Patents/Trademarks: www.dermLite.com/patents

