

DRYFIT CABLE HOUSING LENGTH

1 ROUTE HOUSING
Ausenhülle verlegen
Guaia interna de cable
Acheminer la gaine

2 ROUTE HOUSING
Ausenhülle einlegen
Guaia interna de cable
Acheminer la gaine

3 SLIDE ON
Einschieben
Deslizar
Glisser

4 FOLD
Falten
Doblar-
Plier

5a ADJUST
Einstellen
Ajustar
Régler

5b ROUTE CABLE
Ausenhülle durchführen
Cable guía
Acheminer le câbleur

TAPE
Klebeband
Poner cinta adhesiva
Appliquer le ruban

6 ADJUST TO DESIRED CLIMBING HEIGHT
Auf die gewünschte Höhe einstellen
Ajustar a la altura deseada
Régler à la hauteur désirer

7 TORQUE TO COLLAR SPEC
Anziehen gemäß Schellenvorgabe
Apretar abrazadera según especificaciones
Serré le collier au couple de serrage suggéré.

8 TURN BAR FULLY
Lenker komplett einschlagen
Girar el manillar por completo
Tourner la bar complètement

9 ADJUST
Einstellen
Ajustar
Régler

10 CUT TO INLINE ADJUSTER
Abschneiden
Cortar
Couper

11

12 TURN
Öffnen
Girar
Serrer

13 REMOVE
Entfernen
Eliminar
Enlever

14 REMOVE TAPE
Klebeband entfernen
Eliminar poner cinta adhesiva
Enlever appliquer le ruban

15 THREAD
Durchführen
Enroscar
Visser

CABLE BARREL NUT OR CABLE PINCH NUT

POST INSTALLATION

16 ROUTE CABLE
Schaltzug durchführen
Cable guía
Acheminer le câbleur

17a SLIDE IN
Einschieben
Deslizar
Glisser

17b PINCH WITH CABLE PINCH NUT, CUT AND SLIDE IN FOR SHIFT LEVER ACTUATION
Klemmen, kürzen und einschieben für Schalthebel

TORQUE
Anziehen
Apretar
Serré

2mm and 3mm HEX
1-1.5 Nm
8-13 in-lbs

18a POSITION
Einstellen
Posicionar
Positionner

18b PULL
Ziehen
Posicionar
Positionner

19a POSITION
Einstellen
Posicionar
Positionner

19b INSERT
Einstellen
Posicionar
Positionner

20a ADJUST TO DESIRED CLIMBING HEIGHT
Auf die gewünschte Höhe einstellen
Ajustar a la altura deseada
Régler à la hauteur désirer

20b ROUTE CABLE
Ausenhülle durchführen
Cable guía
Acheminer le câbleur

21 TORQUE TO COLLAR SPEC
Anziehen gemäß Schellenvorgabe
Apretar abrazadera según especificaciones
Serré le collier au couple de serrage suggéré.

22 TURN
Öffnen
Girar
Serrer

23 ADJUST
Einstellen
Ajustar
Régler

24a ADJUST
Einstellen
Ajustar
Régler

24b

25 ADJUST
Einstellen
Ajustar
Régler

26

27 ADJUST
Einstellen
Ajustar
Régler

28 ADJUST
Einstellen
Ajustar
Régler

29 TORQUE
Anziehen
Apretar
Serrer

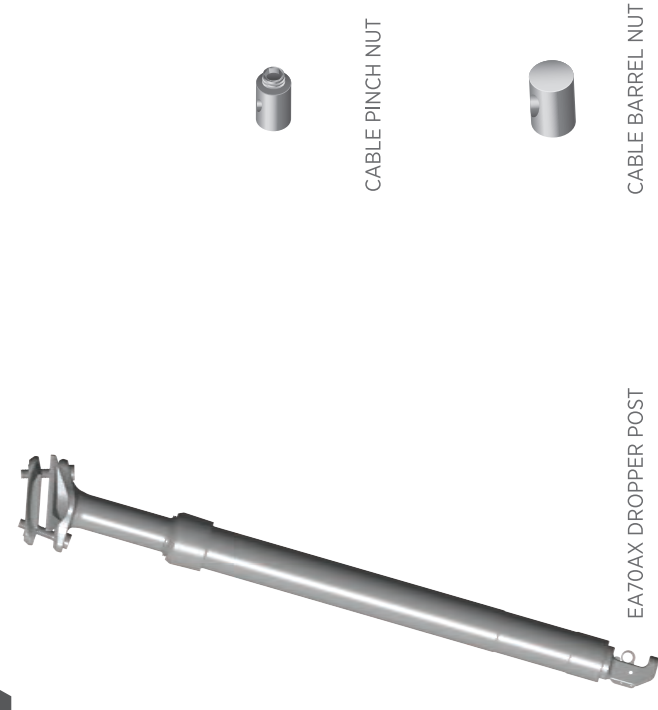
5mm HEX
8-10 Nm
7-8.8 in-lbs

EASTONCYCLING.CA/PAGES/PRODUCTMANUAL

EASTON
EA70AX

DROPPER POST
QUICK START GUIDE

IN THE BOX

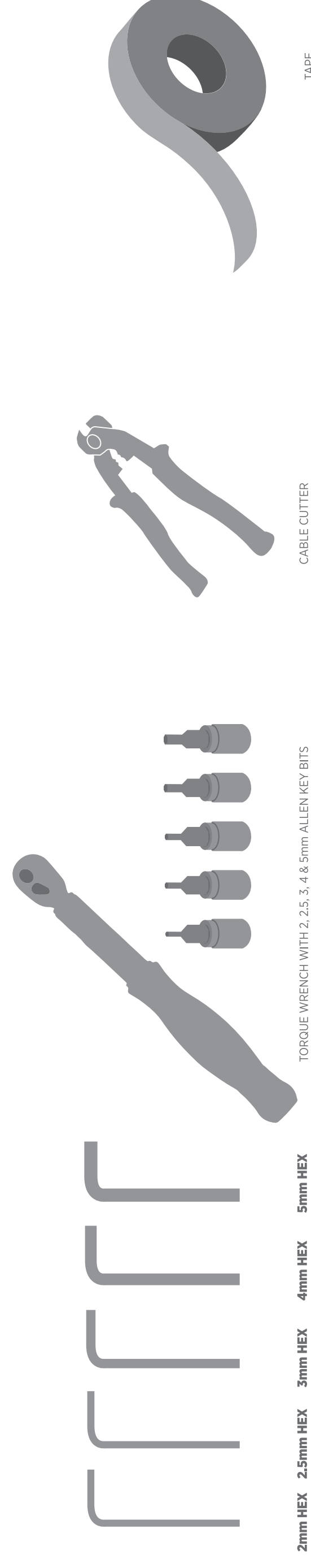


CABLE PINCH NUT

CABLE BARREL NUT

EA70AX DROPPER POST

TOOLS REQUIRED



2mm HEX 2.5mm HEX 3mm HEX 4mm HEX 5mm HEX

TORQUE WRENCH WITH 2, 2.5, 3, 4 & 5mm ALLEN KEY BITS

CABLE CUTTER

TAPE