

PRODUCT INFORMATION PACKET



Model No: OML6433
Catalog No: OML6433
1/5 HP OEM Replacement Motor, 1050 RPM, 115 Volts, 42 Frame, OAO
HVAC/R OEM Replacement Motors



Regal and Century are trademarks of Regal Beloit Corporation or one of its affiliated companies.
©2020 Regal Beloit Corporation, All Rights Reserved. MC017097E





Nameplate Specifications

Output HP	1/5 Hp	Output KW	0.15 kW
Frequency	60 Hz	Voltage	115 V
Current	4.0 A	Speed	1050 rpm
Service Factor	1	Phase	1
Duty	Air Over	Insulation Class	B
Frame	42Y	Enclosure	Open Enclosed
Thermal Protection	Automatic	Ambient Temperature	40 °C
UL	No	CSA	Y
CE	N		

Technical Specifications

Electrical Type	Shaded Pole	Starting Method	Across The Line
Poles	6	Rotation	Counterclockwise Lead End
Mounting	Flexible Arms	Motor Orientation	Horizontal
Drive End Bearing	Sleeve	Opp Drive End Bearing	Sleeve
Frame Material	Na	Shaft Type	Flat
Overall Length	10.00 in	Shaft Diameter	0.500 in
Shaft Extension	5.6 in		
Outline Drawing	326P155-OL	Connection Drawing	261B865F01

This is an uncontrolled document once printed or downloaded and is subject to change without notice. Date Created:06/11/2020

REV	ECO	REV BY	DATE	APPD	DATE
E	0025556	F. MORENO	05-02-2012	M. AVILA	05-02-2012

GENERAL INFORMATION:

SHAFT RUNOUT: .001[.03] T.I.R. PER INCH LENGTH OF EXTENSION.

END PLAY: .010[.25] TO .063[1.60]

BEARINGS: SELF-ALIGNING SLEEVE

MOUNTING: FLEX ARM. HORIZONTAL

NAMEPLATE-
CONN. DIAG.: TO READ FROM LEAD OF MOTOR
LOCATION BETWEEN F-1 AND F-3

WARNING STICKER: TO READ FROM LEAD OF MOTOR
LOCATION BETWEEN F-1 AND F-3

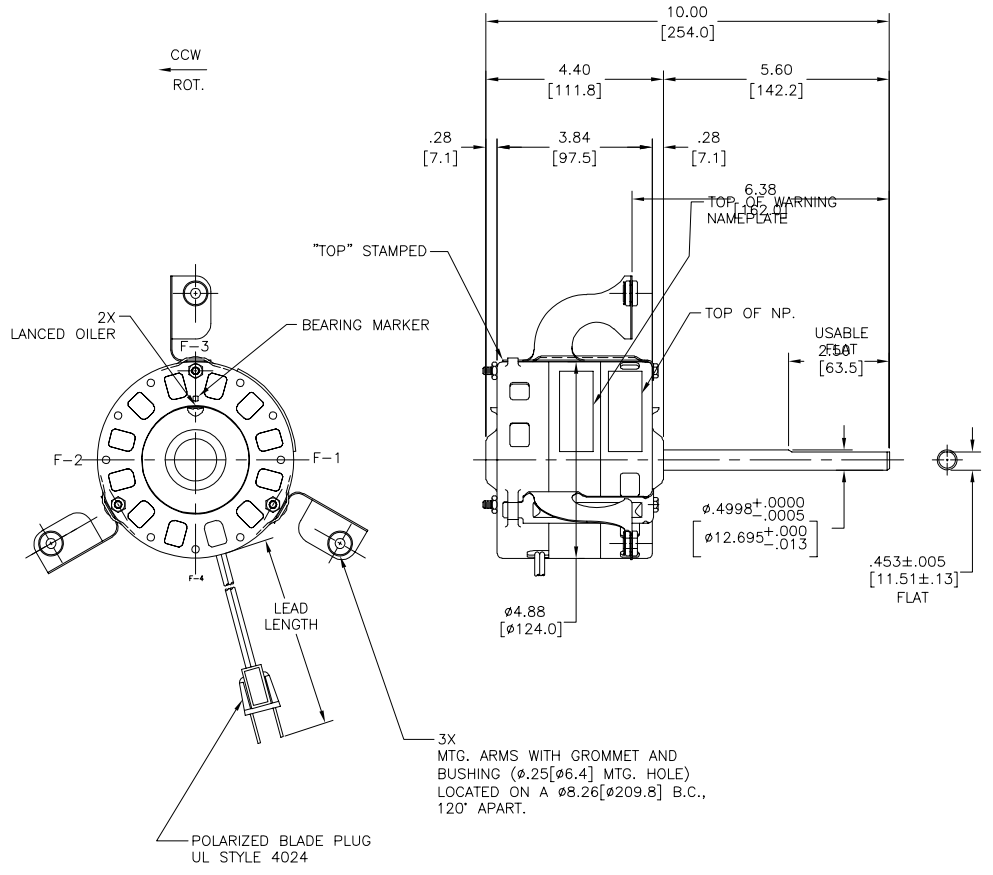
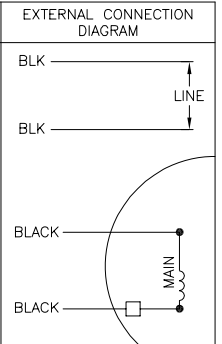
ELECTRICAL DATA:

OVERLOAD PROTECTOR: AUTOMATIC RESET (T.I. 7AM 304)
NO. 18 GA., .06[1.5] THK., 125°C INSUL.

MODEL NO.:
CUST. NAMEPLATE DATA:
HP: 1/5

ROT.: -
RPM: 1050 OML6433
TYPE: FE
FRAME: C40E
VOLTS: 115
PH: 1
AMPS: 4.0
HZ: 60
INS.: B*
AMB.: 40° C
DUTY: -
CODE: -
CAP.: -
CONT. AIR OVER

UL & CSA APPROVED



2 CONDUCTOR BLACK	20.0/22.0 [508/559]	PLUG	MAIN FRAME - OLE	OPEN
COLOR	LENGTH	TERMINAL OR STRIP LENGTH	END FRAME - OLE	OPEN
LEAD DATA			MAIN FRAME - LE	OPEN
			END FRAME - LE	OPEN

AMMO (SID HARVEY)
CUSTOMER

GEOMETRIC CHARACTERISTICS & SYMBOLS

- FLATNESS
- STRAIGHTNESS
- ∠ ANGULARITY
- ⊥ PERPENDICULARITY (SQUARENESS)
- ∥ PARALLELISM
- ROUNDNESS (CIRCULARITY)
- ⊘ CYLINDRICITY
- ⌒ PROFILE OF ANY SURFACE
- ⌒ PROFILE OF ANY LINE
- ↑ RUNOUT
- ⊕ TRUE POSITION
- ⊙ CONCENTRICITY
- ⊖ SYMMETRY

ASME Y14.5M 1994

REGAL-BELOIT CORPORATION (RBC) PROVIDES TECHNICAL ASSISTANCE TO OUR CUSTOMERS IN SEVERAL AREAS. SINCE RBC DOES NOT RECEIVE ALL DATA CONCERNING THE USE AND APPLICATION OF THE MOTOR, THE SUITABILITY OF THE MOTOR FOR THE APPLICATION MUST BE DETERMINED BY THE CUSTOMER.

DIMENSIONS WITHOUT TOLERANCES ARE FOR REFERENCE ONLY.

DR BY: HEATH 04-15-1988

APPD:

THIRD ANGLE PROJECTION

EDS DATE 11-11-2011
FORMAT REV G

CONFIDENTIAL: THIS DRAWING AND ITS INFORMATION ARE THE EXCLUSIVE AND CONFIDENTIAL PROPERTY OF REGAL-BELOIT CORPORATION AND ARE NOT TO BE DISCLOSED, DUPLICATED, DISTRIBUTED OR OTHERWISE USED WITHOUT THE WRITTEN CONSENT OF REGAL-BELOIT CORPORATION. -ALL RIGHTS RESERVED.

REGAL-BELOIT CORPORATION

DESCRIPTION: MODEL-RFHP-48FR OUTLINE

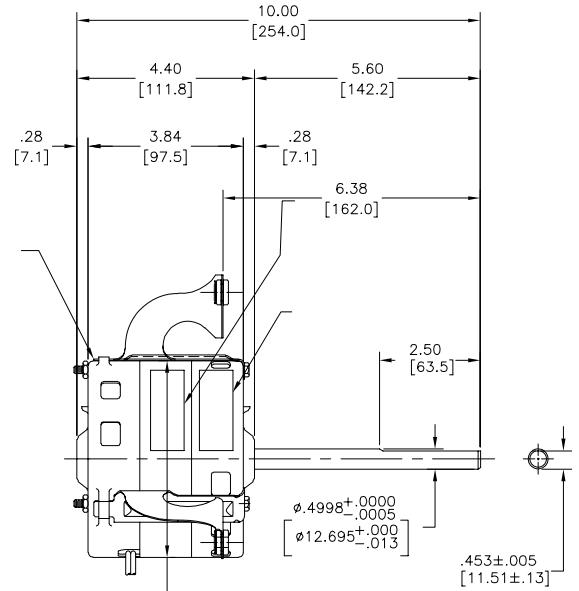
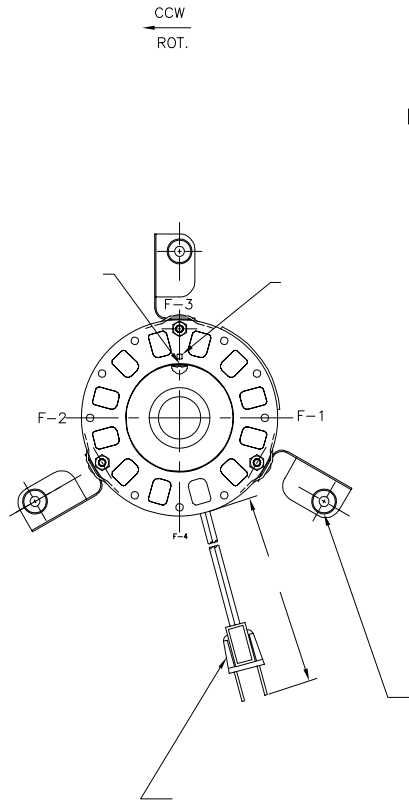
SIZE: C DWG NO: 326P155-0L

SCALE: NONE SHEET 1

<p>INFORMACION GENERAL:</p> <p>OSCILACION DE FLECHA: -</p> <p>BALEROS: -</p> <p>POSICION DEL MONTAJE: -</p> <p>INFORMACION ELECTRICA:</p> <p>PROTECTOR DE SOBRECARGA: -</p> <p>CABLE DE TIERRA: -</p> <p>MODEL NO.: -</p> <p>CUST. INFORMACION HP: -</p> <p>HP: -</p> <p>ROT.: -</p> <p>RPM: 1050 OML6433</p> <p>TYPE: FE</p> <p>FRAME: COWE</p> <p>VOLTS: 115</p> <p>PH: 1</p> <p>AMPS: 4.0</p> <p>HZ: 60</p> <p>INS.: B*</p> <p>AMB.: 40° C</p> <p>DUTY: -</p> <p>CODE: -</p> <p>CAP.: -</p> <p>CONT. AIR OVER</p> <p>UL & CSA APPROVED</p>	<p style="text-align: center;">3</p>	<p style="text-align: center;">2</p> <p style="text-align: center;">CCW ROT.</p>	<p style="text-align: center;">1</p> <table border="1" style="width:100%; border-collapse: collapse;"> <tr> <td>REVISION:</td> <td>ECO</td> <td>REVISADO POR:</td> <td>FECHA:</td> <td>APROBADO POR:</td> <td>FECHA:</td> </tr> <tr> <td>E</td> <td>0025556</td> <td>F. MORENO</td> <td>05-02-2012</td> <td>M. AVILA</td> <td>05-02-2012</td> </tr> </table>	REVISION:	ECO	REVISADO POR:	FECHA:	APROBADO POR:	FECHA:	E	0025556	F. MORENO	05-02-2012	M. AVILA	05-02-2012													
REVISION:	ECO	REVISADO POR:	FECHA:	APROBADO POR:	FECHA:																							
E	0025556	F. MORENO	05-02-2012	M. AVILA	05-02-2012																							
<table border="1" style="width:100%; border-collapse: collapse;"> <tr> <td>CURVAS DE FUNCIONAMIENTO</td> <td>TORSION @ 1050 RPM (25°C)</td> <td>MUESTRA APROBADA</td> <td>COMPONENTE UL ARCHIVO #</td> <td>UL</td> <td>#ARCHIVO</td> </tr> <tr> <td>C30091</td> <td>14.8 OZ. FT.</td> <td>A7136B</td> <td>E46412 PRGY2</td> <td>LR43341</td> <td>4211-01</td> </tr> </table>	CURVAS DE FUNCIONAMIENTO	TORSION @ 1050 RPM (25°C)	MUESTRA APROBADA	COMPONENTE UL ARCHIVO #	UL	#ARCHIVO	C30091	14.8 OZ. FT.	A7136B	E46412 PRGY2	LR43341	4211-01	<table border="1" style="width:100%; border-collapse: collapse;"> <tr> <td>COLOR</td> <td>LONGITUD</td> <td>TERMINAL O LONGITUD DE DESFORRE</td> </tr> <tr> <td>-</td> <td>20.0/22.0 [508/559]</td> <td>-</td> </tr> </table>	COLOR	LONGITUD	TERMINAL O LONGITUD DE DESFORRE	-	20.0/22.0 [508/559]	-	<table border="1" style="width:100%; border-collapse: collapse;"> <tr> <td>CARCASA - LOC</td> <td>-</td> </tr> <tr> <td>TAPA - LOC</td> <td>-</td> </tr> <tr> <td>CARCASA - LC</td> <td>-</td> </tr> <tr> <td>TAPA - LC</td> <td>-</td> </tr> </table> <p style="text-align: right;">AMMO (SID HARVEY)</p>	CARCASA - LOC	-	TAPA - LOC	-	CARCASA - LC	-	TAPA - LC	-
CURVAS DE FUNCIONAMIENTO	TORSION @ 1050 RPM (25°C)	MUESTRA APROBADA	COMPONENTE UL ARCHIVO #	UL	#ARCHIVO																							
C30091	14.8 OZ. FT.	A7136B	E46412 PRGY2	LR43341	4211-01																							
COLOR	LONGITUD	TERMINAL O LONGITUD DE DESFORRE																										
-	20.0/22.0 [508/559]	-																										
CARCASA - LOC	-																											
TAPA - LOC	-																											
CARCASA - LC	-																											
TAPA - LC	-																											
<p>CARACTERISTICAS DE GEOMETRIA Y SIMBOLOS</p> <ul style="list-style-type: none"> ▭ PLANICIDAD — RECTITUD ∠ ANGULARIDAD ⊥ PERPENDICULARIDAD (A ESQUADRA) ∥ PARALELISMO ○ REDONDEZ (CIRCULARIDAD) ⊘ CILINDRICIDAD ⊖ PERFIL DE CUALQUIER SUPERFICIE ⌒ PERFIL DE CUALQUIER LINEA ↑ VARIACION ⊕ POSICION REAL ⊙ CONCENRICIDAD ≡ SIMETRIA <p style="text-align: right;">ASME Y14.5M 1994</p>	<p>REGAL-BELOIT CORPORATION (RBC) PROVEE ASISTENCIA TECNICA A NUESTROS CLIENTES EN VARIAS AREAS. DESDE QUE RBC NO RECIBE TODOS LOS DATOS EN RELACION AL USO Y A LA APLICACION DEL MOTOR, LA APLICACION ADECUADA DEL MOTOR DEBE SER DETERMINADA POR EL CLIENTE.</p> <p>DIMENSIONES SIN TOLERANCIA SON DE REFERENCIA SOLAMENTE</p>	<p>DIBUJADO POR: HEATH</p> <p>04-15-1988</p> <p>APROBADO POR:</p> <p>TERCER ANGULO DE PROYECCION</p> <p>FECHA EDS: 11-11-2011</p> <p>REV. FORMATO: G</p> <p>CONFIDENCIAL: ESTE DIBUJO Y SU INFORMACION SON PROPIEDAD DE USO EXCLUSIVO Y CONFIDENCIAL DE REGAL-BELOIT CORPORATION, Y NO DEBERAN SER REVELADOS, DUPLICADOS, DISTRIBUIDOS O USARSE DE OTRA MANERA SIN EL CONSENTIMIENTO ESCRITO DE REGAL-BELOIT CORPORATION. -TODOS LOS DERECHOS RESERVADOS.</p>	<p>DESCRIPCION:</p> <p style="text-align: center;">MODEL-RFHP-48FR OUTLINE</p> <p>TAMAÑO: C</p> <p>NUMERO DE DIBUJO: 326P155-0L</p> <p>ESCALA: NONE</p> <p>HOJA: 1</p>																									

版本	ECO	编制	日期	批准	日期
E	0025556	F. MORENO	05-02-2012	M. AVILA	05-02-2012

总技术要求:
 轴跳动:
 轴承:
 安装位置:
 电气数据:
 过载保护:
 引线:
 接地线:



MODEL NO.:	外部数据线
CUST. P/N: 1/5	BLK
HP: 1/5	LINE
ROT.: -	BLK
RPM: 1050 OML6433	
TYPE: FE	
FRAME: CCW	
VOLTS: 115	
PH: 1	
AMPS: 4.0	
HZ: 60	
INS.: B*	
AMB.: 40° C	
DUTY: -	
CODE: -	
CAP.: -	
CONT. AIR OVER	
UL & CSA APPROVED	

性能曲线编号	转矩在 @ --- RPM (25° C)	批准样品	UL部件		文件号		CSA
			文件号	指南	文件号	指南	
C30091	14.8 OZ. FT.	A7136B	E46412	PRGY2	LR43341	4211-01	

颜色	长度	端子或剥线长度
	20.0/22.0 [508/559]	

无引线端机壳	
无引线端盖	
有引线端机壳	
有引线端盖	

AMMO (SID HARVEY)	用户
-------------------	----

形状公差	REGAL-BELOIT CORPORATION (RBC) 在个别领域为客户提供技术支持。鉴于RBC未收到任何涉及电机使用和应用环境的数据，电机的适用性由客户自己决定。
平面度	未注公差尺寸仅供参考。
自线性	
倾斜度	
垂直度	
平行度	
圆度	
圆轮廓度	
面轮廓度	
线轮廓度	
圆跳动	
位置度	
同轴度	
对称度	

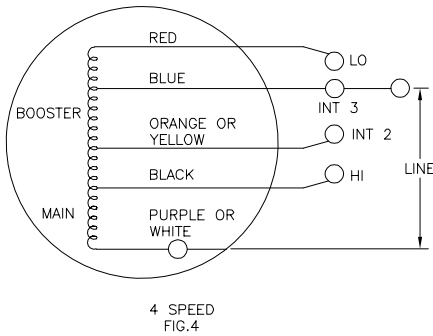
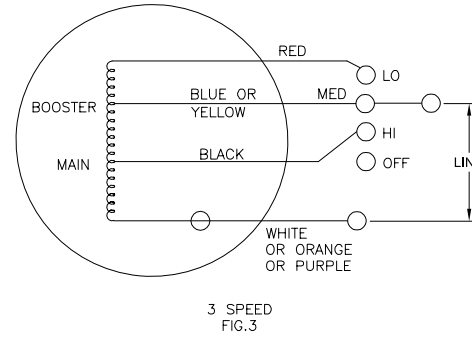
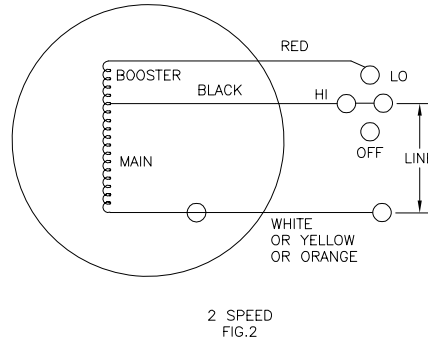
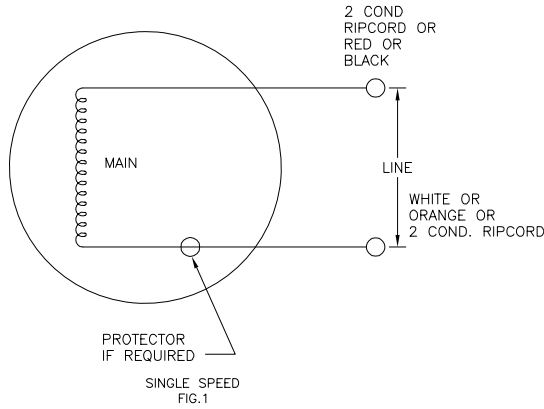
ASME Y14.5M 1994

绘图: HEATH	04-15-1988
批准:	
第三角投影	图纸格式发布日期 11-11-2011 图纸格式版本 C
机密: 本图纸及相关信息所有权归REGAL-BELOIT CORPORATION。未经REGAL-BELOIT CORPORATION书面授权, 不得泄露、复制、传播或作其他用途。--版权所有	

名称	MODEL-RFHP-48FR OUTLINE
图幅	C
图号	326P155-0L
比例	NONE
页号	1

REV	ECO	REV BY	DATE	APPD	DATE
T	ECO-0018824	J.HESS	04-15-2011	J.HESS	04-15-2011

FOR SINGLE SPEED ONLY
COLOR OF LEADS TO BE OPTIONAL



QUALITY CONTROL NOTE:
TO CHECK THE WINDINGS FOR OPENS VERIFY THE CONTINUITY AS OUTLINED BELOW.
FIG.1 BETWEEN WHITE AND BLACK OR WHITE & RED LEADS
FIG.2, 3 & 4, BETWEEN THE WHITE & RED LEADS.

GEOMETRIC CHARACTERISTICS & SYMBOLS

- ▭ FLATNESS
- STRAIGHTNESS
- ∠ ANGULARITY
- ⊥ PERPENDICULARITY (SQUARENESS)
- ∥ PARALLELISM
- ROUNDNESS (CIRCULARITY)
- ⊘ CYLINDRICITY
- ⌒ PROFILE OF ANY SURFACE
- ⌒ PROFILE OF ANY LINE
- ⌒ RUNOUT
- ⊕ TRUE POSITION
- ⊙ CONCENTRICITY
- ⊖ SYMMETRY

UNLESS OTHERWISE SPECIFIED
DIM. TOLERANCES ARE AS FOLLOWS:
INCH X XX XXX XXXX
mm ±.1 ±.02 ±.005 ±.0005
mm ±0.5 ±0.13 ±0.013
ANG. ±.50 DEG
REMOVE BURRS & BREAK SHARP EDGES:
INCH .003-.015 mm 0.1-.04
CORNER FILLETS TO:
INCH .020 mm 0.5
MACHINE SURFACES:
INCH 125 mm 3.2
METRIC DIMS. SHOWN IN [BRACKETS]

DR BY:	KLINE	10-24-1966
APPD:	RDS	10-27-1966
THIRD ANGLE PROJECTION		EDS DATE 02-22-2008 FORMAT REV F
CONFIDENTIAL: THIS DRAWING AND ITS INFORMATION ARE THE EXCLUSIVE AND CONFIDENTIAL PROPERTY OF A.O. SMITH CORP. AND ARE NOT TO BE DISCLOSED, DUPLICATED, DISTRIBUTED OR OTHERWISE USED WITHOUT THE WRITTEN CONSENT OF A.O. SMITH CORP. -ALL RIGHTS RESERVED. ASME Y14.5M 1994		

	ELECTRICAL PRODUCTS COMPANY A DIVISION OF A.O. SMITH CORPORATION
DESCRIPTION CONN DIAGRAM-EXTERNAL	
SIZE C	DWG NO 261B865F01
SCALE NONE	SHEET 1

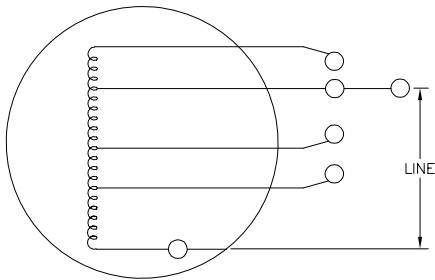
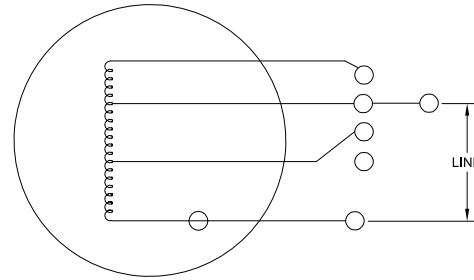
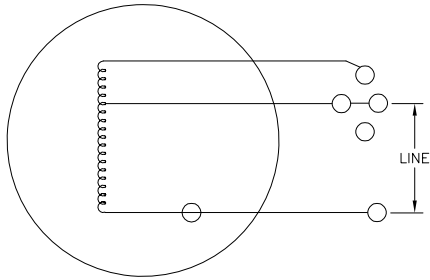
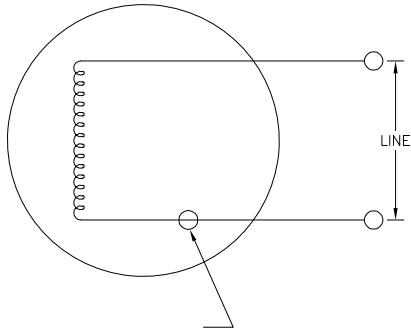
4

3

2

1

REVISION:	ECO	REVISADO POR:	FECHA:	APROBADO POR:	FECHA:
T	ECO-0018824	J.HESS	04-15-2011	J.HESS	04-15-2011



CARACTERISTICAS DE GEOMETRIA Y SIMBOLOS
 ▽ PLANICIDAD
 — RECTITUD
 ∠ ANGULARIDAD
 ⊥ PERPENDICULARIDAD (A ESQUADRA)
 // PARALELISMO
 ○ REDONDEZ (CIRCULARIDAD)
 ⌀ CILINDRICIDAD
 ~ PERFIL DE CUALQUIER SUPERFICIE
 ~ PERFIL DE CUALQUIER LINEA
 † VARIACION
 ⊕ POSICION REAL
 ⊙ CONCENTRICIDAD
 = SIMETRIA

A MENOS QUE SE ESPECIFIQUE DE OTRA MANERA, LAS TOLERANCIAS DE LAS DIMS. SON LAS SIGUIENTES:
 PULG ±.1 ±.02 ±.005 ±.0005
 mm ±0.5 ±0.13 ±0.013
 ANG. ±.50 GRADOS
 ELIMINAR REBABAS Y ORILLAS FILOSAS DEL BORDE.
 PULG .003-.015 mm 0.1-0.4
 FILETEAR ESQUINA: PULG .020 mm 0.5
 MAQUINAR SUPERFICIES
 PULG 125 mm 3.2
 DIMS METRICAS MOSTRADAS [PARENTESIS]

DIBUJADO POR:	KLINE	10-24-1966
APROBADO POR:	RDS	10-27-1966
TERCER ANGULO DE PROYECCION		FECHA EDS: 02-22-2008 REV. FORMATO: F
CONFIDENCIAL: ESTE DIBUJO Y SU INFORMACION SON PROPIEDAD DE USO EXCLUSIVO Y CONFIDENCIAL DE A.O.SMITH CORP. Y NO DEBERAN SER REVELADOS. DUPLICADOS, DISTRIBUIDOS O USARSE DE OTRA MANERA SIN EL CONSENTIMIENTO ESCRITO DE A.O. SMITH CORP. -TODOS LOS DERECHOS RESERVADOS.ASME Y14.5M 1994		

		ELECTRICAL PRODUCTS COMPANY A DIVISION OF A. O. SMITH CORPORATION	
DESCRIPCION: CONN DIAGRAM-EXTERNAL			
TAMAÑO: C	NUMERO DE DIBUJO: 261B865F01		
ESCALA: NONE			HOJA: 1

4

3

2

1

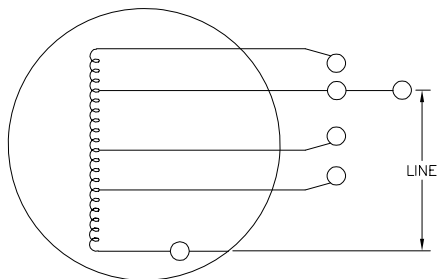
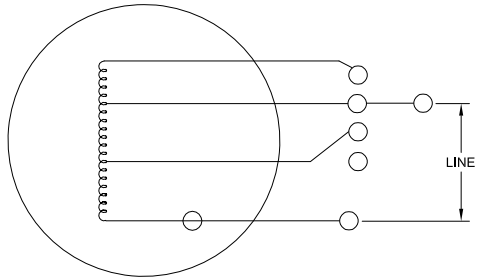
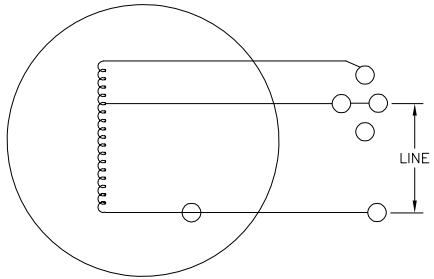
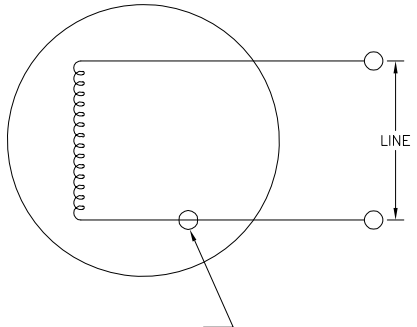
4

3

2

1

版本	ECO	编制	日期	批准	日期
T	ECO-0018824	J.HESS	04-15-2011	J.HESS	04-15-2011



- 形位公差
- 平面度
- 直线度
- ∠ 倾斜度
- ⊥ 垂直度
- // 平行度
- 圆度
- ⊙ 圆跳动
- ⌒ 轮廓圆度
- ⌒ 轮廓圆跳动
- ⌒ 圆跳动
- ⌒ 位置度
- ⌒ 对称度

除另有注明
尺寸公差如下:

英寸	±.1	XX	±.02	XXX	±.005	XXXX	±.0005
毫米	±0.5		±0.13		±0.013		

角度 ±.50 度
清理毛刺和尖棱
英寸 .003-.015 毫米 0.1-0.4
内圆角 英寸 .020 毫米 0.5
表面粗糙度
英制 125 米制 3.2
米制尺寸显示在[]

绘图:	KLINE	10-24-1966
批准:	RDS	10-27-1966
第三角投影		图纸格式发布日期 02-22-2008 图纸格式版本 F
机密: 本图及相关信息所有权归A. O. SMITH公司所有。 未经A. O. SMITH公司书面授权, 不得泄露、复制、传播或作 其他用途。—版权所有		
ASME Y14.5M 1994		

		ELECTRICAL PRODUCTS COMPANY <small>A DIVISION OF A. O. SMITH CORPORATION</small>	
名称 CONN DIAGRAM-EXTERNAL			
图幅 C		图号 261B865F01	
比例 NONE		页号 1	

4

3

2

1