

Duct Fan

Installation Instructions



GENERAL INFORMATION:

Thank you for purchasing this Duct Fan. Once installed in a branch duct (Fig. 1), greater circulation and comfort will be available to rooms that are in need of it.

DiversiTech Duct Fans are intended for use in air circulation and ventilation systems to boost air flow to low output areas. DiversiTech Duct Fans are designed to boost only dry (ambient) heated or cooled airflow in duct conduits of forced air systems on the downstream side of the main circulator. Only use in ambient temperatures between 50°F and 140°F.

Prior to beginning, please read these entire instructions. To make installation easier, templates are enclosed which will allow more precise cutting and locating of the Duct Fan in the duct. Also included is information on how to install this fan into round, rectangular, or square ducting. These instructions assume that installation is being made in standard sheet metal or flex ductwork. These instructions will help you to complete a smooth, trouble-free installation.

It is recommended the installer wear the following (these items will protect your eyes and hands from the sharp metal cuttings encountered during installation and fitment):

- protective eye wear
- gloves

The following tools will be required:

- regular screwdriver
- 1/8" and 1/2" drill bits for sheet metal drilling
- sheet metal shears, tin snips, or saw to cut metal duct
- duct tape

LIMITED WARRANTY:

All Fans manufactured by or for DiversiTech Corporation (the Company) and sold by the Company under the DiversiTech brand are warranted to be free of defects in workmanship and materials for a period of 12 months from date of sale from the distributor to the contractor, or 18 months from the date of manufacture, whichever comes first. The Company will credit, repair or replace, at its option, any Fan if deemed defective within this time period. All products returned to the Company must include a return authorization issued by the Company. The returned product should be suitably packaged and shipped prepaid from the point of shipment to the point designated in the Company's return authorization.

This warranty is a limited warranty and shall be in lieu of any other warranties, expressed or implied, including, but not limited to, any implied warranty of merchantability or fitness for a particular purpose. There are no other warranties that extend beyond the description of the face hereof. The liability of the Company arising out of its supply of said products, or their use shall not in any case exceed the cost of correcting defects in the products as set forth above. The Company shall not be liable for any costs or damage incurred by its customers in the removal or replacement of defective products from units in which the products have been assembled. In no event shall the company be liable for loss of profits, indirect, consequential, or incidental damages.



INFORMACIÓN GENERAL:

Gracias por comprar este Duct Fan. Una vez instalado en un conducto lateral (Fig. 1), habrá más circulación y comodidad en las habitaciones que las necesiten.

Los ventiladores del conducto de DiversiTech se piensan para el uso en la circulación de aire y sistemas de ventilación de alzar flujo de aire a las áreas de salida bajas. Los ventiladores del conducto de DiversiTech se diseñan para alzar solamente la circulación de aire heated o refrescada (ambiente) seca en los conductos del conducto de sistemas de aire forzado en el lado río abajo del circulador principal. Solamente uso en temperaturas ambiente entre 50°F y 140°F.

Antes de empezar, lea las siguientes instrucciones en su totalidad. Para facilitar la instalación, se adjuntan plantillas que le permitirán cortar y colocar el Duct Fan en el conducto de manera más precisa. También se incluye información acerca de cómo instalar este ventilador en conductos redondos, rectangulares o cuadrados. Estas instrucciones suponen que la instalación se realiza en sistemas de conductos estándares, de chapa de metal o flexibles. Estas instrucciones le permitirán completar una instalación uniforme y sin problemas.

Se recomienda que el instalador use lo siguiente (estos artículos protegerán los ojos y las manos de los cortes con metal filoso que pueden producirse durante la instalación y el montaje):

- protección para los ojos
- guantes

Se necesitarán las siguientes herramientas:

- destornillador regular
- brocas de 1/8" y 1/2" para perforar chapa de metal
- tijeras para chapa de metal, tijeras para estaño o sierra para cortar conductos metálicos
- cinta aislante

GARANTÍA LIMITADA:

Se garantiza que todos los ventiladores fabricados por DiversiTech Corporation (la Compañía), o para ella, vendidos por la Compañía bajo la marca DiversiTech están libres de defectos en la mano de obra y en los materiales, durante un período de 12 meses a partir de la fecha de venta del distribuidor al contratista, o 18 meses a partir de la fecha de fabricación, lo que suceda primero. La Compañía acreditará, reparará o reemplazará, a su propia elección, cualquier ventilador si lo considera defectuoso dentro de este período. Todos los productos que se devuelvan a la Compañía deben incluir una autorización de devolución emitida por la Compañía. El producto que se devuelve debe estar adecuadamente embalado y enviado con flete pagado desde el punto de embarque hasta el punto designado en la autorización de devolución de la Compañía.

Esta garantía es limitada y reemplazará a cualquier otra garantía, expresa o implícita, que incluye, entre otras, cualquier garantía implícita de comerciabilidad o idoneidad para un propósito en particular. No existe ninguna otra garantía que se extienda más allá de la descripción que figura en el anverso del presente. La responsabilidad de la Compañía emergente del suministro de dichos productos, o de su uso, no excederá en ningún caso el costo de la corrección de los defectos en los productos, según se estableció anteriormente. La Compañía no se responsabilizará por ningún costo o daño incurrido por sus clientes al retirar o reemplazar los productos defectuosos de las unidades en las cuales dichos productos hayan sido ensamblados. En ningún caso, la Compañía será responsable por lucro cesante, daños indirectos, resultantes o incidentales.



INFORMATION GÉNÉRALE :

Merci d'avoir acheté ce Duct Fan. Une fois le ventilateur installé dans un conduit secondaire (Fig. 1), une circulation et un confort accrus seront ressentis dans les pièces qui en ont besoin.

Des ventilateurs de conduit de DiversiTech sont prévus pour l'usage dans la circulation d'air et les systèmes de ventilation d'amplifier la circulation d'air à de bas secteurs de rendement. Des ventilateurs de conduit de DiversiTech sont conçus pour amplifier seulement le flux d'air heated ou refroidi (ambient) sec dans des conduits de conduit des systèmes à air forcé du côté descendant du circulateur principal. Seulement utilisation dans les températures ambiantes entre 50°F et 140°F.

Avant de commencer, veuillez lire toutes les instructions. Afin de faciliter l'installation, nous avons inclus des modèles qui permettront une coupe plus précise et faciliteront la localisation du Duct Fan dans le conduit. Des instructions sur la façon de procéder à l'installation de ce ventilateur dans un conduit rond, rectangulaire ou carré sont également incluses. Ces instructions supposent que l'installation se fera dans des systèmes de conduits standards en métal ou flexibles. Ces instructions vous aideront à effectuer une installation sans problèmes.

Nous recommandons à l'installateur de porter les équipements suivants (ces équipements serviront à protéger vos yeux et vos mains des retailles coupantes de métal que vous trouverez durant l'installation et l'ajustage) :

- lunettes de protection
- gants

Vous aurez besoin des outils suivants :

- tournevis régulier
- des forets de 3,18 mm (1/8 po) et 12,7 mm (1/2 po) pour percer le métal
- des ciseaux à tôle, des cisailles à tôle, ou une scie pour couper les conduits en métal
- ruban adhésif en tissu

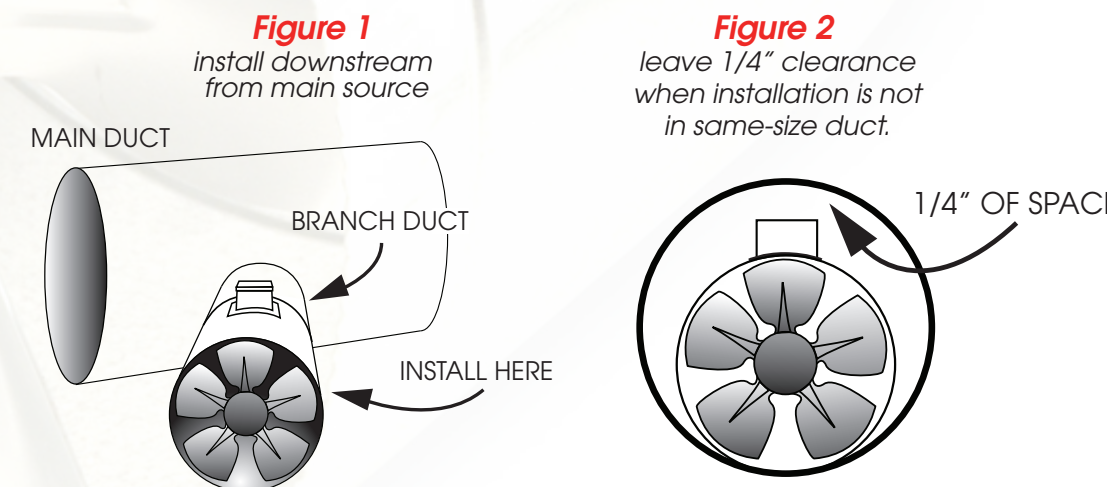
GARANTIE LIMITÉE:

Tous les ventilateurs fabriqués par ou pour DiversiTech Corporation (la Société) et vendus par la société sous la marque DiversiTech sont garantis être exempts de défauts de matériaux et de fabrication, et ce, pour une période de 12 mois à compter de la date de vente du distributeur à l'entrepreneur, ou 18 mois à compter de la date de fabrication, selon son choix, tout ventilateur reconnu défectueux à l'intérieur de cette période de temps. Tout produit retourné à la société doit inclure l'autorisation de retour émise par la Société. Le produit retourné doit être emballé de façon adéquate et doit être expédié port payé du point d'expédition au point désigné par la société dans son autorisation de retour.

La présente garantie est limitée et tient lieu de toute autre garantie, expresse ou implicite, y compris, sans toutefois s'y limiter, toute garantie implicite de la qualité marchande ou de la convenance pour un usage précis. Cette garantie est donnée au lieu et place de toute autre garantie, obligation ou responsabilité. La responsabilité de la société découlant de sa fourniture, ou de l'usage dudit produit, ne dépassera en aucun lieu le coût encouru pour corriger les défauts dans les produits tel qu'énoncé ci-dessus. La société ne sera pas tenue responsable des coûts ou dommages encourus par leurs clients lors du retrait ou du remplacement d'un appareil défectueux de l'unité dans laquelle le produit a été assemblé. La société ne pourra être tenue responsable en aucune circonstance de toute perte de profit ou tout dommage indirect ou accessoire.

SPECIFICATIONS:

	AF6	AF8	AF10	AF12	AF14
Diameter	6"	8"	10"	12"	14"
Max CFM	240	420	650	975	1350
Dimensions	6" x 7 1/4"	8" x 7 1/4"	10" x 8"	12" x 9 1/8"	14" x 9 1/8"
Weight	2 lbs.	3 lbs.	4 lbs.	6 lbs.	7 lbs.
Max Watts	37	37	60	75	75
Max Amps	0.64	0.64	0.7	1.0	1.0
Thermal Protection Temp.	257°F/125°C	257°F/125°C	212°F/100°C	212°F/100°C	212°F/100°C
120 VAC/60 Hz Motor	✓	✓	✓	✓	✓
Permanent Lubrication	✓	✓	✓	✓	✓
Resettable Thermal Protection			✓	✓	✓
One-Use Thermal Fuse	✓	✓			



IMPORTANT

CAUTION!
Only install this Duct Fan in horizontal applications.
6 and 8 in. fans, motor is only thermal protected against one instance of overheating!
DO NOT subject 6 & 8 in. fans to temperatures exceeding 257°F/125°C or motor will fail permanently. 10, 12, & 14 in. fans have resettable thermal protection

CAUTION!
1. When installing fan, the attached electrical junction box should be utilized. All electrical field connections must be in compliance with the local code requirements, the national electrical code, and ANSI/NFPA70.

2. WARNING! To reduce the risk of fire, electrical shock, or other injury, please observe the following:
• This Duct Fan and internal components are inaccessible when installed.
• Installation work and electrical wiring must be done by qualified person(s) in accordance with all applicable codes and standards, including fire-rated construction.
• Before servicing or cleaning unit, switch power off at service panel and lock the service disconnecting means to prevent power from being switched on accidentally. When the service disconnecting means cannot be locked, securely fasten a prominent warning device, such as a tag, to the service panel.
• When cutting or drilling into the wall or ceiling, do not damage electrical wiring and other hidden utilities.
• Do not use this fan with any solid-state speed control device.
• Use this unit only in the manner intended by the manufacturer. If you have questions about its use, please contact DiversiTech.

ELECTRICAL HOOK-UP OPTIONS

When installation is part of an existing heating duct system, electrical supply connections should be suitable for 75°C (167°F) temperature.

1. **Wire directly to the main blower.** Motor must be rated at 120 VAC/60Hz single phase. Blower motor controller must be designed to handle dual motor control. Duct Fan will cycle on and off with the blower.
2. **Wire directly to an "on/off" switch** and activate fan only when needed.
3. **Wire to 120 VAC through an auxiliary switch,** which activates the fan whenever air generated by the main blower is moving through the duct across the switch.
4. **Wire to a 120 VAC line thermostat** which will activate the fan only when the room reaches a given temperature.
5. **Wire direct to 120 VAC for continuous operation.**

ATTENTION!
N'installer ce ventilateur de conduit que dans le cas d'applications horizontales.
ventilateurs de 6 et 8 pouces, le moteur est équipé d'une protection thermique contre une seule surchauffe!
NE PAS exposer les ventilateurs de 6 et 8 pouces à des températures dépassant les 125 °C (257 °F), puisqu'il cessera de fonctionner pour de bon. Les ventilateurs de 10, 12, et 14 pouces ont la protection thermique réglable

ATTENTION!
1. Lors de l'installation du ventilateur, la boîte de jonction électrique jointe doit être utilisée. Tous les champs électriques doivent être raccordés conformément aux exigences du code local, du code électrique national et de la norme ANSI/NFPA70.

2. AVERTISSEMENT! Pour réduire les risques d'incendie, de choc électrique ou de blessure d'autre nature, veuillez respecter les mesures suivantes :
• Ce ventilateur de conduit et ses éléments internes sont inaccessibles après l'installation.
• Les travaux d'installation et le câblage électrique doivent être réalisés par des personnes qualifiées conformément à tous les codes et à toutes les normes en vigueur, y compris en matière de construction pare-feu.
• Avant de réparer ou de nettoyer l'unité, couper l'alimentation au niveau du panneau de service et verrouiller le dispositif de sectionnement pour éviter que l'alimentation ne soit rétablie accidentellement. Là où le dispositif de sectionnement ne peut être verrouillé, fixer solidement un dispositif d'avertissement, tel qu'une étiquette, au panneau de service.
• Lors de la coupe ou du perçage d'un mur ou d'un plafond, ne pas endommager le câblage électrique et autres services publics cachés.
• Ne pas utiliser ce ventilateur conjointement à tout appareil de commande de vitesse semi-conducteur.
• N'utiliser cet appareil que conformément aux directives du fabricant. Pour toute question au sujet de son utilisation, veuillez contacter DiversiTech.

OPTIONS DE BRANCHEMENT ÉLECTRIQUE

Là où l'installation se fait à l'intérieur d'un système de conduit de chauffage existant, les branchements électriques doivent convenir à une température de 75 °C (167 °F).

1. **Brancher directement au ventilateur de soufflage principal.** Le moteur doit être monophasé et classé pour 120 VCA/60 Hz. La commande du moteur du ventilateur de soufflage doit être conçue pour supporter la commande de deux moteurs. Le ventilateur à enveloppe sera en alternance allumé et éteint avec le ventilateur de soufflage.
2. **Brancher directement à un interrupteur de mise en « marche/arrêt »** et mettre le ventilateur en marche au besoin seulement.
3. **Brancher à un câble de 120 VCA par le biais d'un interrupteur secondaire,** lequel active le ventilateur dès que l'air généré par le ventilateur de soufflage principal se déplace dans le conduit opposé à l'interrupteur.
4. **Brancher à un thermoconducteur de 120 VCA** lequel activera le ventilateur uniquement lorsque la pièce atteint une température donnée.
5. **Brancher directement à un câble de 120 VCA pour un fonctionnement continu.**



BEFORE INSTALLING

If possible, install the fan near a joint where two pieces of duct are joined. This will save you the trouble of cutting out an 'access door' and will make installation more efficient. Separate the duct at the joint and follow the instructions below.

An alternative installation method for larger ducts involves cutting out a large section of duct to accommodate the proper combination of a sheet metal increaser and a sheet metal reducer. As an example, in order to install a model AF6 (6") Duct Fan into a 7" round duct, cut out a large enough section of duct to accommodate one piece of ductwork consisting of a 7" to 6" reducer, the Duct Fan and a 6" to 7" increaser, connected in series (similar to Fig. 3). This installation method is most useful when the round duct into which the installation is being made is a "flex" type of duct.

ROUND DUCT (same size)

1. Cut a 5 1/4" section (6" for model AF10, 7 1/8" for AF12 and 14) out of the duct where the Duct Fan will be installed (Fig 3A). On the remaining ductwork, you will need to cut 1" slits around the diameter of the opening that will be accepting the female end of the Duct Fan. This is the part of the duct that is furthest away from the problem room. Carefully pushing the slits inward will form the crimped end which will accept the female collar of the Duct Fan.
2. Install the fan into the ductwork. The male crimped end of the Duct Fan should be facing the problem room. Seal both ends of this new connection with duct tape (Fig 3B).
3. If your current ductwork is comes to a joint that is at or near the desired place of installation, go ahead and pull apart the duct at that joint -- saving you time and cutting. Separate the duct and cut a 5 1/4" section (6" for model AF10; 7 1/8" for AF12 and 14) off of the smooth, female end of the duct. Carry on installation as described above.
4. For a same size flex duct: cut the duct and insert one end into the female collar of the Duct Fan, then insert the male crimped end of the fan into the other end of the flex duct. Duct tape the connections. The fan may need additional support to keep it stationary when in operation.

ROUND DUCT (larger than fan)

Before you start, confirm that the inside diameter of your existing duct is at least 1/4" larger than the diameter of your fan (Fig 2, opp. side). For example, model AF6 is 6" in diameter and can only be installed into round ductwork which is 6 1/4" diameter or larger.

1. Decide on the location of the installation. Tape template A to the duct, then cut an 'access door' out of the duct starting at least 1 1/2" to the left/right of where the fan will eventually be installed. Only cut along 3 sides, then carefully bend along the fourth (uncut) side to open the new door. All exposed edges of the door and the duct should be lined with duct tape to ensure safety and minimize air loss once the door is closed (Fig 4).
2. Place the fan inside the duct with the male crimped end facing the problem room. Tape template C to the duct and drill the three holes needed to secure the fan (2 of 1/8" for mounting and 1 of 1/2" for wires). Secure the Duct Fan against the newly drilled holes and mark where the three holes are located on the Duct Fan housing. Pull the fan back out of the duct and drill holes where you marked with same size drill bits used on the duct. BE CAREFUL NOT TO DRILL A HOLE IN THE MOTOR WINDING. Place the Duct Fan back in the duct, feed the wires through the 1/2" hole and install the fan into the ductwork with the provided sheet metal screws. Before the door is closed, wire the fan and test for proper operation and flow direction. Now close the door and seal it with duct tape.

SQUARE/RECTANGULAR DUCT (larger than fan)

Before you start, confirm that the inside diameter of your existing duct is at least 1/4" larger than the diameter of your fan (Fig 2, opp. side). For example, model AF6 is 6" in diameter and can only be installed into round ductwork which is 6 1/4" diameter or larger.

1. Decide on the location of the installation. Tape template B to the duct, then cut out a rectangular mounting plate. The longer dimension on the template (7 3/4" for AF6; 9 3/4" for AF8, 11 3/4" for AF10, 13 3/4" for AF12, 15 3/4" for AF14) will run in the same direction of air flow.
2. Set the fan on the rectangular plate with the long dimension of the fan running parallel with the short dimension of the plate (Fig 5). Use template C for marking and drilling mounting holes used to secure the Duct Fan to the rectangular plate. Use template C again to mark and drill holes for the mounting screws and wire leads. Place the fan into the duct with the crimped end of the fan facing the problem room. Center the fan over the rectangular hole, with an equal amount of the sheet metal plate overlapping the duct on two sides. Drill holes in the rectangular plate and mount it to the duct using the provided sheet metal screws. With duct tape, seal the opening left from cutting out the rectangular plate.



ANTES DE INSTALAR

Si es posible, instale el ventilador cerca de una junta donde empalmen dos tramos de conducto. Esto le evitará el problema de cortar una 'puerta de acceso' y hará que la instalación sea más eficiente. Separe el conducto en la junta y siga las instrucciones que le brindamos a continuación.

Un método de instalación alternativo, para conductos grandes, implica cortar una sección grande del conducto para adaptar la combinación adecuada de un aumentador de chapa de metal y un reductor de chapa de metal. Por ejemplo, para instalar un Duct Fan modelo AF6 (6") en un conducto circular de 7", corte una sección suficientemente grande del conducto para adaptar un tramo del sistema de conductos que consiste en un reductor de entre 7" y 6", el Duct Fan y un aumentador de entre 6" y 7", conectados en serie (similar a la Fig. 3). Este método de instalación es más útil cuando el conducto circular en el que se realiza la instalación es un conducto de tipo "flexible".

CONDUCTO CIRCULAR (igual tamaño)

1. Corte una sección de 5 1/4" (6" para el modelo AF10; 7 1/8" para el AF12 y 14) del conducto donde instalará el Duct Fan (Fig. 3A). En el resto del sistema de conductos, deberá cortar ranuras de 1" alrededor del diámetro de la abertura donde se colocará el extremo hembra del Duct Fan. Esta es la parte del conducto que se encuentra más alejada de la habitación problemática. Presionando las ranuras con cuidado hacia adentro formará el extremo engastado que aceptará el anillo hembra del Duct Fan.
2. Instale el ventilador en el sistema de conductos. El extremo macho engastado del Duct Fan debe estar de frente a la habitación problemática. Selle con cinta aislante ambos extremos de esta nueva conexión (Fig. 3B).
3. Si su sistema de conductos actual pasa por una junta cercana al lugar de instalación deseado, separe el conducto en esa junta: le ahorrará tiempo y evitará tener que realizar cortes. Separe el conducto y corte una sección de 5 1/4" (6" para el modelo AF10; 7 1/8" para el AF12 y 14) del extremo hembra liso del conducto. Continúe con la instalación conforme se describe anteriormente.
4. Para un conducto flexible del mismo tamaño: corte el conducto e inserte un extremo en el anillo hembra del Duct Fan, luego, inserte el extremo macho engastado del ventilador en el otro extremo del conducto flexible. Coloque cinta aislante en las conexiones. Es posible que el ventilador necesite un soporte adicional para mantenerlo fijo durante la operación.

CONDUCTO CIRCULAR (más grande que el ventilador)

Antes de comenzar, asegúrese de que el diámetro interno de su conducto existente sea, al menos, 1/4" más grande que el diámetro de su ventilador (Fig. 2, lado opuesto). Por ejemplo, el modelo AF6 tiene 6" de diámetro y solo puede instalarse en sistema de conductos circulares de 6 1/4" de diámetro o más grandes.

1. Decida la ubicación de la instalación. Una con cinta la plantilla A en el conducto, luego, corte una 'puerta de acceso' del conducto empezando a una distancia de, al menos, 1 1/2" hacia la izquierda/derecha de donde finalmente se instalará el ventilador. Solo corte a lo largo de 3 costados, luego, doble con cuidado a lo largo del cuarto costado (sin corte) para abrir la nueva puerta. Todos los bordes expuestos de la puerta y del conducto deben estar alineados con la cinta aislante para garantizar la seguridad y minimizar la pérdida de aire una vez que se haya cerrado la puerta (Fig. 4).
2. Coloque el ventilador dentro del conducto con el extremo macho engastado de frente a la habitación problemática. Una con cinta la plantilla C al conducto y perforo los tres orificios necesarios para asegurar el ventilador (2 de 1/8" para el montaje y 1 de 1/2" para los cables). Asegure el Duct Fan sobre los orificios recién perforados y marque la ubicación de los tres agujeros en la caja del Duct Fan. Retire el ventilador del conducto y perforo orificios en los lugares que marcó con el mismo tamaño de brocas que utilizó en el conducto. TENGA CUIDADO DE NO PERFORAR ORIFICIOS EN LA BOBINA DEL MOTOR. Vuelva a colocar el Duct Fan en el conducto, introduzca los cables por el orificio de 1/2" e instale el ventilador en el sistema de conductos con los tornillos para chapa de metal provistos. Antes de cerrar la puerta, conecte el ventilador y verifique que el funcionamiento y la dirección del flujo de aire sean adecuados. Ahora, cierre la puerta y séllela con cinta aislante.

CONDUCTO CUADRADO/RECTANGULAR (más grande que el ventilador)

Antes de comenzar, asegúrese de que el diámetro interno de su conducto existente sea, al menos, 1/4" más grande que el diámetro de su ventilador (Fig. 2, lado opuesto). Por ejemplo, el modelo AF6 tiene 6" de diámetro y solo puede instalarse en sistema de conductos circulares de 6 1/4" de diámetro o más grandes.

1. Decida la ubicación de la instalación. Una con cinta la plantilla B al conducto, luego, corte una plantilla de montaje rectangular. La dimensión más larga de la plantilla (7 3/4" para AF6; 9 3/4" para AF8, 11 3/4" para AF10, 13 3/4" para AF12, 15 3/4" para AF14) correrá en la misma dirección que el flujo de aire.
2. Coloque el ventilador sobre la placa rectangular con la dimensión larga del ventilador paralela a la dimensión corta de la placa (Fig. 5). Use la plantilla C para marcar y perforar los orificios de montaje que asegurarán el turboventilador a la placa rectangular. Use nuevamente la plantilla C para marcar y perforar los orificios para los tornillos de montaje y los extremos de los cables. Coloque el ventilador en el conducto con el extremo engastado del ventilador de frente a la habitación problemática. Centre el ventilador sobre el orificio rectangular, con igual cantidad de placa de chapa de metal superpuesta al conducto sobre ambos costados. Perfore los orificios en la placa rectangular y colóquela en el conducto usando los tornillos para chapa de metal provistos. Con cinta aislante, selle la abertura que quedó al cortar la placa rectangular.



AVANT D'INSTALLER

Dans la mesure du possible, installez le ventilateur près d'un joint où deux sections de conduit sont raccordées. Ceci vous évitera d'avoir à couper une porte d'accès et rendra l'installation plus efficace. Séparez le conduit au joint et suivez les instructions ci-dessous.

Une autre option d'installation pour les conduits plus gros est de couper une grande section du conduit afin d'accueillir la bonne combinaison d'accroisseur et de réducteur en feuille de métal. Par exemple, pour installer un Duct Fan modèle AF6 (15,24 cm (6 po)) dans un conduit rond de 17,78 cm (7 po), découpez une section de conduit assez grande pour y mettre un système de ventilation composé d'un réducteur de 17,78 cm (7 po) à 15,24 cm (6 po), le Duct Fan, et un accroisseur de 15,24 cm (6 po) à 17,78 cm (7 po) raccordé en série (voir fig. 3). Cette méthode d'installation est plus utile quand le conduit rond dans lequel on installe est de type « flexible ».

CONDUIT ROND (même taille)

1. Coupez une section de 13,33 cm (5 1/4 po) (15,24 cm (6 po) pour le modèle AF10, 18,09 cm (7 1/8 po) pour les modèles AF12 et 14) du conduit où le Duct Fan sera installé (Fig 3A). Sur le conduit restant, vous devrez couper des fentes de 2,54 cm (1 po) autour du diamètre de l'ouverture qui acceptera le bout femelle du Duct Fan. Il s'agit de la partie du conduit la plus éloignée de la pièce problématique. Le fait de pousser les fentes vers l'intérieur avec soin formera le bout pincé qui acceptera le collier femelle du Duct Fan.
2. Installez le ventilateur dans le conduit. Le côté mâle pincé du Duct Fan devrait faire face à la pièce problématique. Scellez les deux bouts de cette nouvelle connexion avec du ruban adhésif en tissu (duct tape). (Fig 3B).
3. Si vos conduits actuels forment un joint qui est proche ou à la place de l'installation désirée, vous pouvez défaire le joint à cet endroit, ce qui vous épargnera du temps et du découpage. Séparez le conduit et coupez une section de 13,33 cm (5 1/4 po) (15,24 cm (6 po) pour le modèle AF10; 18,09 cm (7 1/8 po) pour les modèles AF12 et 14) de la partie femelle lisse au bout du conduit. Continuez l'installation tel que décrit ci-dessus.
4. Pour un conduit flexible de la même taille : coupez le conduit et insérez un bout du collier femelle du Duct Fan, et insérez ensuite le bout pincé mâle du ventilateur dans l'autre extrémité du conduit flexible. Mettez du ruban adhésif sur les connexions. Le ventilateur pourrait nécessiter un support supplémentaire afin de l'empêcher de bouger quand il fonctionne.

CONDUIT ROND (plus grand que le ventilateur)

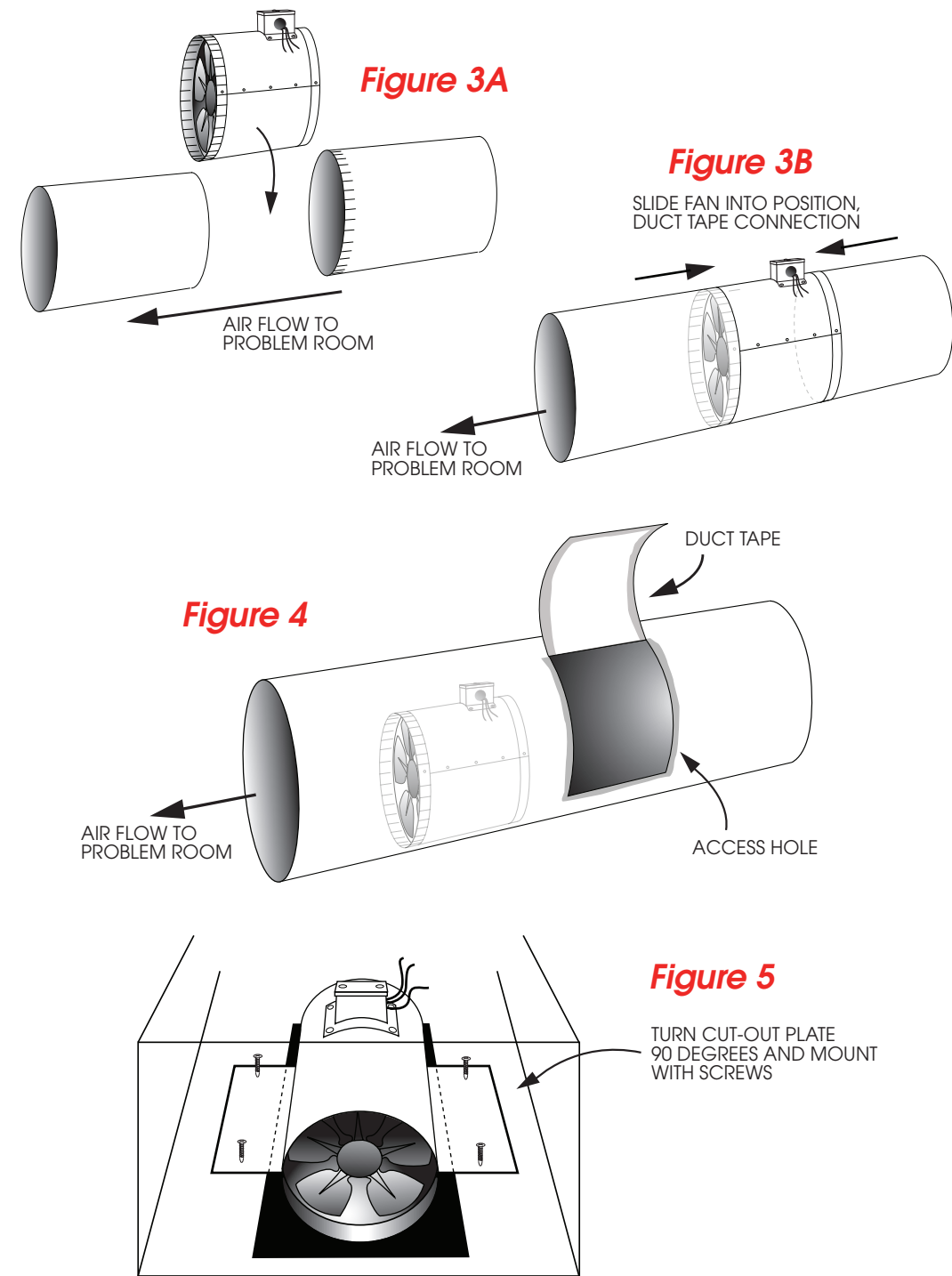
Avant de commencer, veuillez vous assurer que le diamètre intérieur de votre conduit existant mesure au moins 0,64 cm (1/4 po) de plus que le diamètre de votre ventilateur (Fig 2, ci-contre). Par exemple, le modèle AF6 a un diamètre de 15,24 cm (6 po) et ne peut être installé que dans un conduit rond qui mesure au moins 15,88 cm (6 1/4 po) de diamètre.

1. Choisissez l'endroit de l'installation. Fixez le modèle A au conduit, coupez ensuite une « porte d'accès » dans le conduit, en commençant à au moins 3,81 cm (1 1/2 po) à la gauche ou à la droite d'où le ventilateur sera installé. Coupez sur 3 côtés seulement et ensuite, pliez avec soin sur le quatrième côté (non coupé) afin d'ouvrir la nouvelle porte. Tous les côtés exposés de la porte et du conduit devraient être recouverts de ruban adhésif en tissu afin d'assurer la sécurité et de minimiser la perte d'air une fois la porte fermée (Fig 4).
2. Placez le ventilateur dans le conduit afin que le bout mâle pincé soit face à la pièce problématique. Fixez le modèle C au conduit et percez les trois trous requis pour attacher le ventilateur (2 de 0,32 cm (1/8 po) pour le montage et 1 de 1,27 cm (1/2 po) pour le câblage). Placez le Duct Fan vis-à-vis les nouveaux trous percés et marquez où les trois trous sont situés sur le boîtier du Duct Fan. Retirez le ventilateur du conduit et percez les trous aux endroits que vous avez marqués avec un foret de la même grandeur que ceux utilisés pour percer le conduit. FAITES ATTENTION DE NE PAS PERCER UN TROU DANS L'ENROULEMENT DU MOTEUR Remplacez le Duct Fan dans le conduit, insérez le câblage par le trou de 1,27 cm (1/2 po) et installez le ventilateur avec les vis à métal inclus. Avant de refermer la porte, faites le câblage du ventilateur et testez pour vous assurer du bon fonctionnement et de la direction du débit d'air. Fermez la porte et bouchez-la avec du ruban adhésif en tissu.

CONDUIT CARRÉ/ RECTANGULAIRE (plus gros que le ventilateur)

Avant de commencer, assurez-vous que le diamètre intérieur du conduit existant mesure au moins 0,64 cm (1/4 po) de plus que le diamètre de votre ventilateur (Fig 2, ci-contre). Par exemple, le modèle AF6 a un diamètre de 15,24 cm (6 po) et ne peut être installé que dans un conduit rond qui mesure au moins 15,88 cm (6 1/4 po) de diamètre.

1. Choisissez l'endroit de l'installation. Fixez le modèle B au conduit, ensuite y découper une plaque de montage rectangulaire. Le côté long du modèle (19,69 cm (7 3/4 po) pour le modèle AF6, 24,77 cm (9 3/4 po) pour le modèle AF8, 29,85 cm (11 3/4 po) pour le modèle AF10, 34,93 cm (13 3/4 po) pour le modèle AF12, 40 cm (15 3/4 po) pour le modèle AF14) sera dans le même sens que le débit d'air.
2. Déposez le ventilateur sur la plaque rectangulaire de façon à ce que le côté long du ventilateur soit parallèle au côté court de la plaque (Fig 5). Utilisez le modèle C pour marquer et percer les trous de montage utilisés pour fixer le Duct Fan à la plaque rectangulaire. Utilisez le modèle C de nouveau pour marquer et percer les trous pour les vis de montage et les liaisons passe-fils. Placez le ventilateur dans le conduit de façon à ce que le bout pincé soit face à la pièce problématique. Centrez le ventilateur au-dessus du trou rectangulaire en vous assurant que la plaque en métal chevauche le conduit par la même distance sur deux côtés. Percez des trous dans la plaque rectangulaire et fixez-la au conduit à l'aide des vis à métaux fournies. À l'aide de ruban adhésif en tissu, bouchez l'ouverture résultant de la coupe de la plaque rectangulaire.



*This Duct Fan and internal components are inaccessible when installed.
*Only install this Duct Fan in horizontal applications.