

⚠ WARNING

1. High voltage may cause serious injury from electrical shock. Disconnect power to the furnace/air handler before starting installation.
2. Sharp edges may cause injury from cuts. Use care when cutting and handling sheet metal.

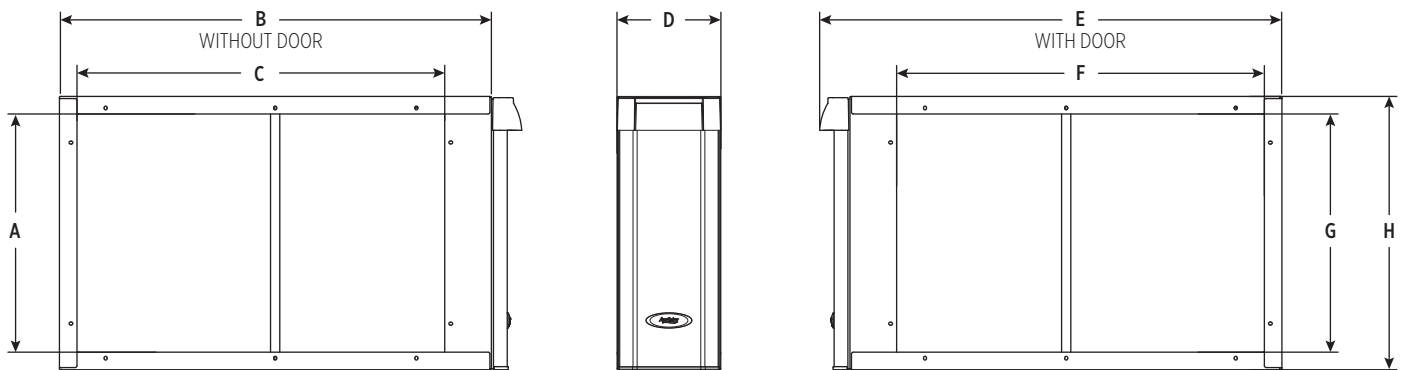
⚠ CAUTION

1. To prevent component failure, do not install the air purifier on the warm air supply or in an area where the temperature may exceed 140°F. This may include areas above heat exchangers in downflow furnaces or above exhaust flues in lowboy furnace cold air returns.
2. Installation must be done by a qualified heating and air conditioning professional. Read instructions thoroughly before beginning installation.
3. Do not install air purifier downstream of a UV light. UV lamps will cause degradation of the filtering media.

SPECIFICATIONS

MODEL	1510	2516
Airflow Capacity	up to 3000 CFM maximum	up to 2680 CFM maximum
Replacement Filter	Model 510, 513 or 516 with SelfSeal™	
Maximum Equipment Weight	Cabinet will support 400 lb. static load	
Air Purifier Operating Environment	Temperature: 0°F–140°F. Humidity: 0–90% non-condensing.	

DIMENSIONS



90-1333

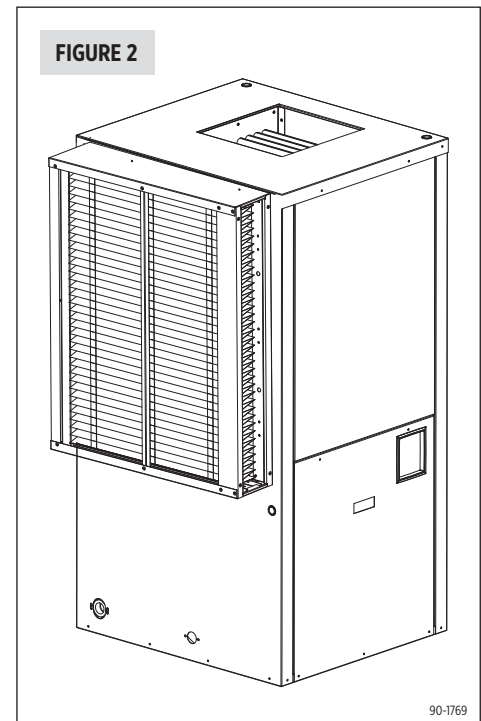
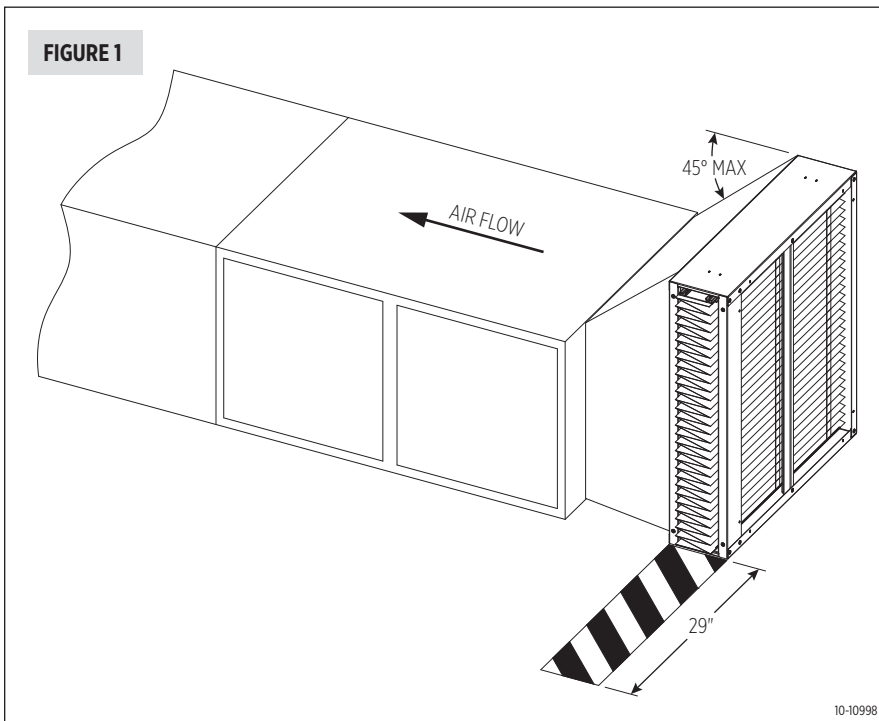
TABLE 1 – DIMENSIONS (INCHES)

Model	A	B	C	D	E	F	G	H
1510 & 2516	28-3/4	28-1/16	23-7/8	6-3/4	30-1/16	23-7/8	28-3/4	31

INSTALL THE AIR PURIFIER CABINET

LOCATING THE AIR PURIFIER

1. Leave sufficient space in front of the air purifier for the removal of the filter (see **FIGURE 1**).
2. **DO NOT INSTALL DOWNSTREAM OF A UV LIGHT.** UV lamps will cause degradation of the filtering media.
3. **FIGURE 1** shows typical application of the air purifier mounted to a horizontal system.
4. **FIGURE 2** shows the air purifier mounted to the side of a geothermal heat pump.



INSTALLATION

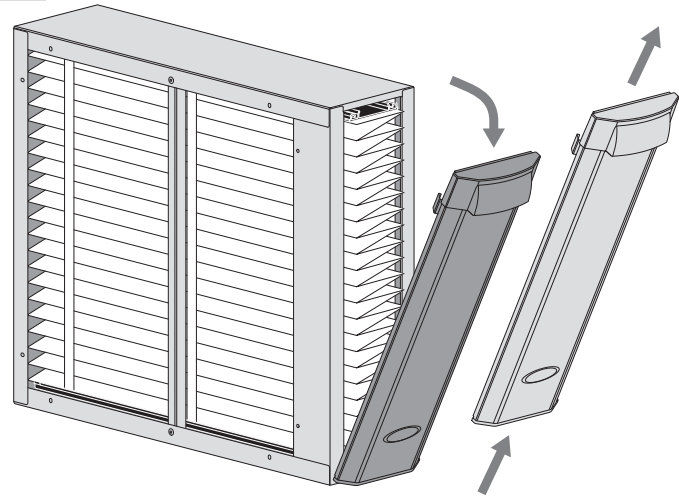
1. Disconnect power to the furnace or air handler at the electrical service panel.

WARNING

120 Volts may cause serious injury from electrical shock. Disconnect power to the furnace/air handler before starting installation. Leave power disconnected until installation is completed.

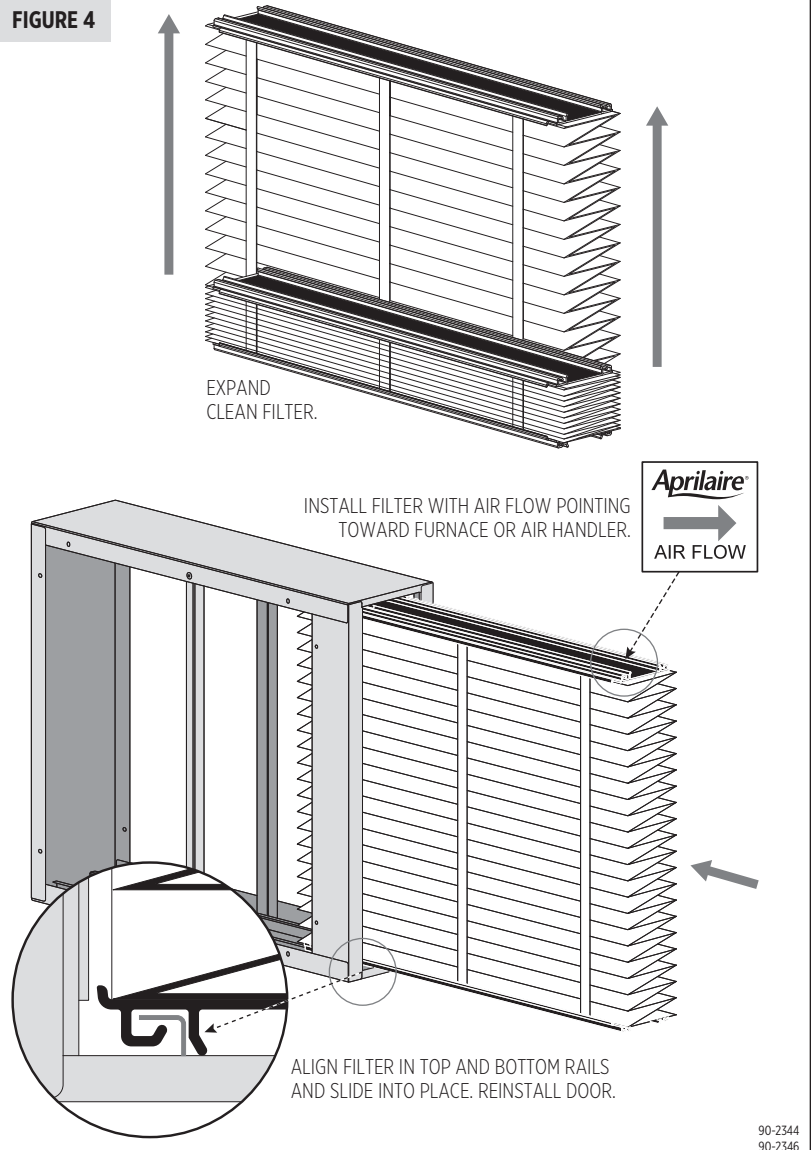
2. Remove the air purifier door from the outer housing and pull out the filter (see **FIGURE 3**).
3. If replacing an existing filter, remove the filter and thoroughly clean the blower compartment.
4. Use screws (field supplied) to mount the outer housing to the furnace/air handler. There is no inlet or outlet side on the outer housing (the outer housing can be mounted on the left or right side of the furnace/air handler).
5. Mount the return ductwork to the outer housing.
6. Seal all connections using mastic, foil tape or silicone based caulk.
7. Install the filter (see **FIGURE 4**).
8. Install the door.
9. Reconnect power to the furnace or air handler at the electrical service panel.

FIGURE 3



90-2345

FIGURE 4



90-2344
90-2346

AprilairePartners.com
P.O. Box 1467
Madison, WI 53701-1467
800.334.6011 F: 608.257.4357
Printed in USA
©2018 **Aprilaire** – Division of Research Products Corporation
10012856 B2701481A 1.18

Aprilaire[®]

⚠️ ADVERTENCIA

1. El alto voltaje puede ocasionar lesiones graves por descarga eléctrica. Desconecte la alimentación de la caldera/unidad de tratamiento de aire antes de comenzar con la instalación.
2. Los bordes filosos pueden provocar lesiones por cortes. Se debe tener precaución al cortar y manipular las láminas metálicas.

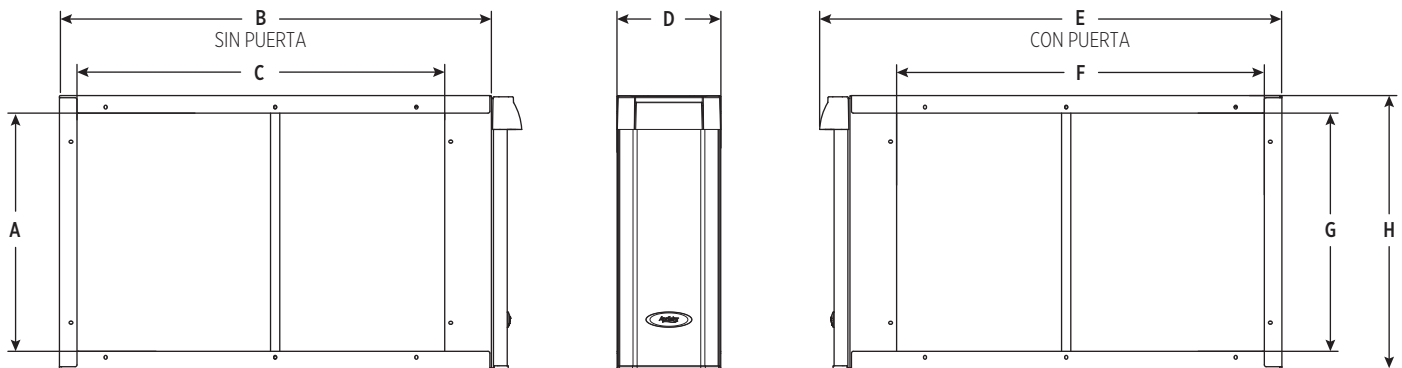
⚠️ PRECAUCIÓN

1. Para evitar fallas en el componente, no instale el purificador de aire en el suministro de aire caliente o en un área en donde la temperatura pueda exceder los 140 °F (60 °C). Esto puede incluir áreas sobre los intercambiadores de aire en las calderas de flujo de alimentación descendente o sobre los conductos de escape en el que retorna el aire frío a la caldera.
2. Un técnico calificado en calefacción y aire acondicionado debe realizar la instalación. Lea las instrucciones cuidadosamente antes de comenzar con la instalación.
3. No instale el purificador de aire debajo de una luz ultravioleta (UV). Las lámparas UV provocan el deterioro de los elementos de filtración.

ESPECIFICACIONES

MODELO	1510	2516
Capacidad de flujo de aire	Hasta 3000 CFM (0,94 m ³ /min) como máximo	Hasta 2680 CFM (0,94 m ³ /min) como máximo
Filtro de repuesto	Modelo 510, 513 o 516 con SelfSeal™	
Peso máximo del equipo	El gabinete soporta 400 lb de carga estática	
Ambiente de funcionamiento del purificador de aire	Temperatura: 0 °F-140 °F (-17,7 °C-60 °C). Humedad: 0-90 % sin condensación.	

DIMENSIONES



90-1333

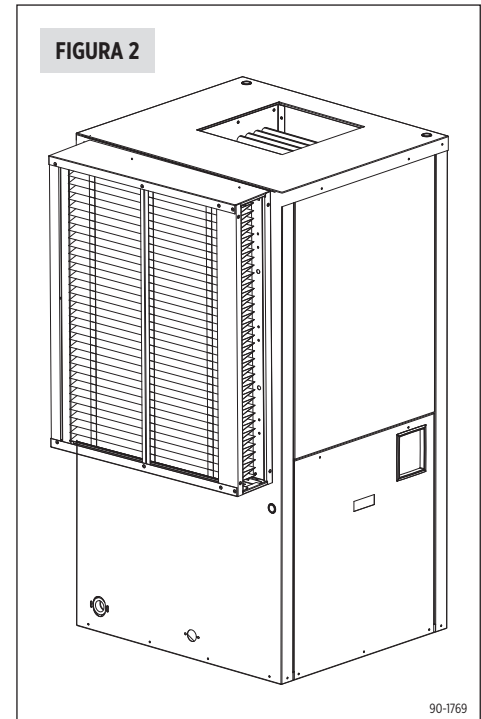
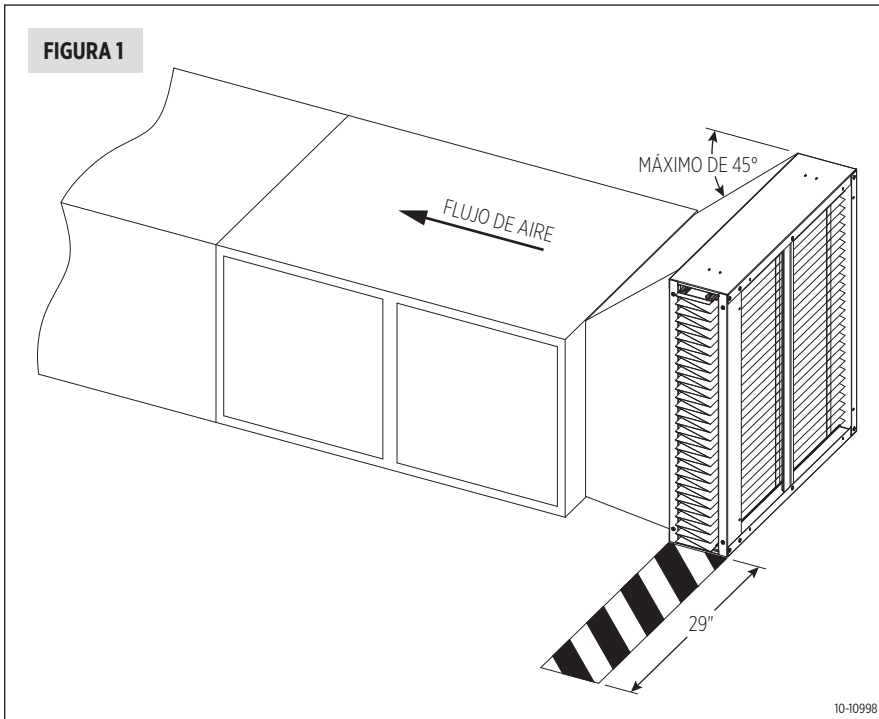
TABLA 1 – DIMENSIONES (PULGADAS)

Modelo	A	B	C	D	E	F	G	H
1510 y 2516	28-3/4	28-1/16	23-7/8	6-3/4	30-1/16	23-7/8	28-3/4	31

INSTALACIÓN DEL GABINETE DEL PURIFICADOR DE AIRE

UBICACIÓN DEL PURIFICADOR DE AIRE

1. Deje espacio suficiente frente al purificador de aire para permitir la extracción del filtro (consulte la **FIGURA 1**).
2. **NO LO INSTALE DEBAJO DE UNA LUZ ULTRAVIOLETA (UV)**. Las lámparas UV provocan el deterioro de los elementos de filtración.
3. **LA FIGURA 1** muestra la aplicación típica del purificador de aire montado a un sistema horizontal.
4. **LA FIGURA 2** muestra un purificador de aire montado a un lateral de una bomba de calor geotérmica.



INSTALACIÓN

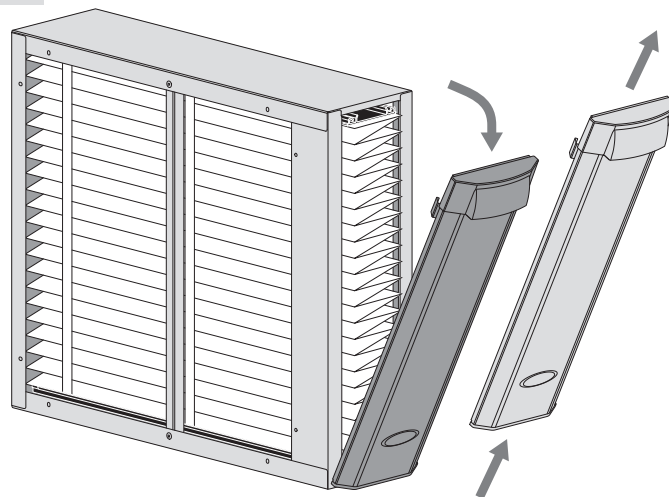
1. Desconecte la alimentación de la caldera o la unidad de tratamiento de aire en el panel de servicio eléctrico.

⚠ ADVERTENCIA

El voltaje de 120 V puede provocar lesiones graves por descarga eléctrica. Desconecte la alimentación de la caldera/unidad de tratamiento de aire antes de comenzar con la instalación. Deje la alimentación desconectada hasta que se complete la instalación.

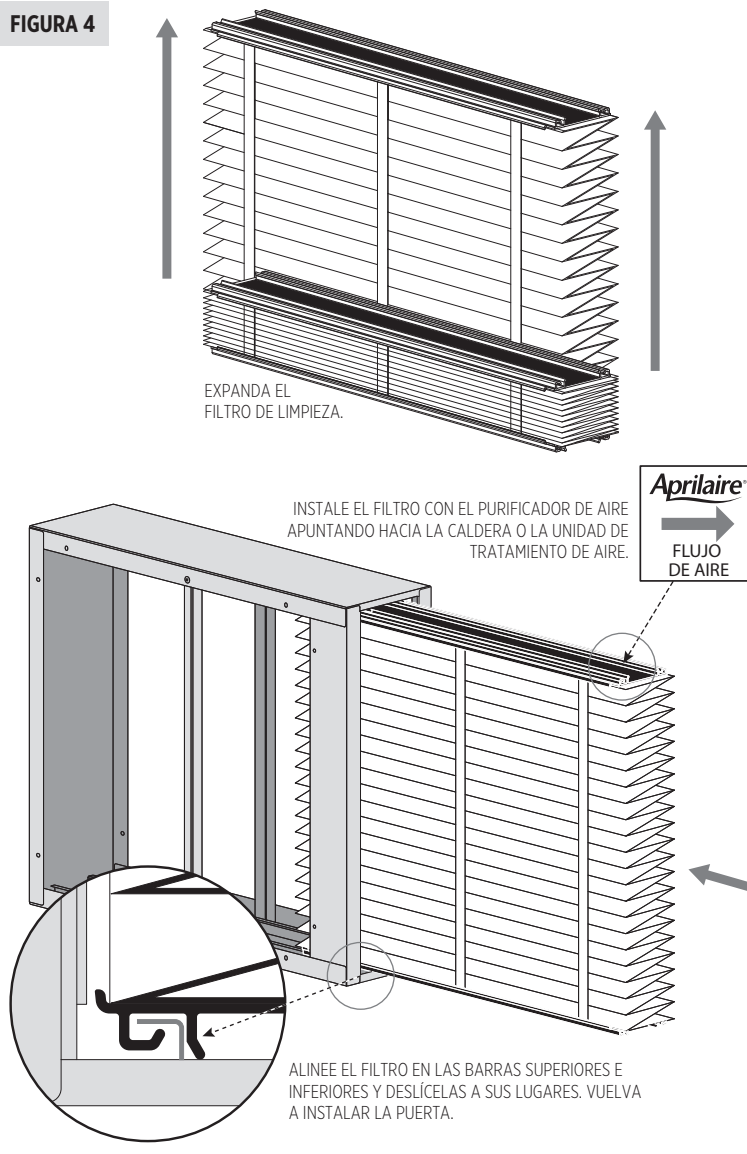
2. Retire la puerta del purificador de aire de la carcasa exterior y quite el filtro (consulte la **FIGURA 3**).
3. Si reemplaza un filtro existente, quite el filtro y limpie minuciosamente el compartimiento del soplador.
4. Utilice tornillos (suministrados en el lugar) para montar la carcasa exterior a la caldera/unidad de tratamiento de aire. La carcasa exterior no tiene un lateral de entrada o salida (se puede montar a la izquierda o derecha de la caldera/unidad de tratamiento de aire).
5. Monte la red de conductos de retorno a la carcasa exterior.
6. Selle todas las conexiones con masilla, cinta de papel aluminio o silicona.
7. Instale el filtro (consulte la **FIGURA 4**).
8. Instale la puerta.
9. Vuelva a conectar la alimentación a la caldera o a la unidad de tratamiento de aire en el panel de servicio eléctrico.

FIGURA 3



90-2345

FIGURA 4



90-2344
90-2346

AprilairePartners.com

P.O. Box 1467

Madison, Wisconsin 53701-1467

800.334.6011 F: 608.257.4357

Impreso en EE. UU.

©2018 **Aprilaire** – División de Research Products Corporation

10012856 B2701481A 1.18

Aprilaire[®]

⚠ AVERTISSEMENT

1. La tension élevée peut causer des blessures graves en raison d'un choc électrique. Débranchez l'alimentation vers l'appareil de chauffage/de traitement de l'air avant de commencer l'installation.
2. Les bords coupants peuvent causer des coupures. Soyez prudent pendant la découpe et la manipulation de la tôle.

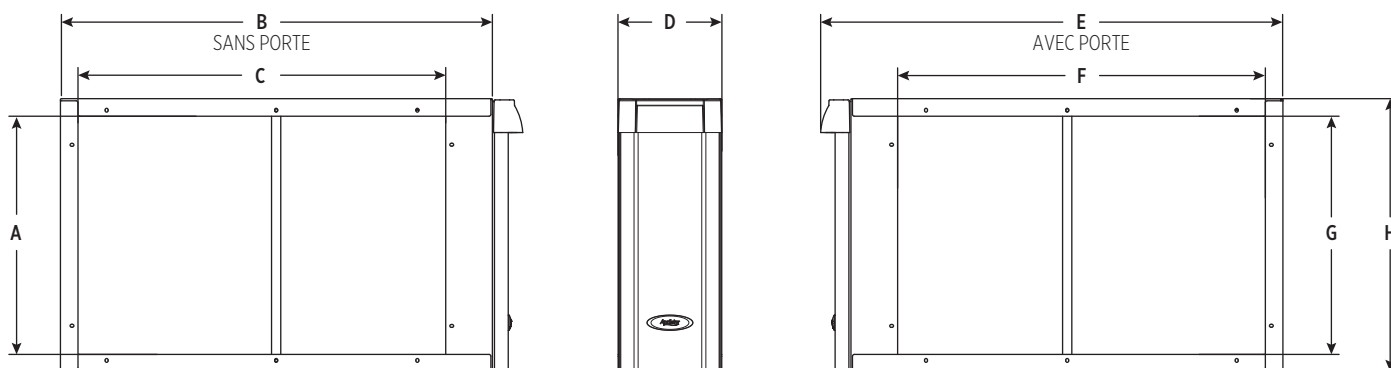
⚠ MISE EN GARDE

1. Pour éviter toute défaillance des composants, n'installez pas le purificateur d'air sur l'alimentation d'air chaud ou dans un endroit où la température peut dépasser 140 °F (60 °C). Cela peut comprendre les zones au-dessus des échangeurs de chaleur dans des appareils de chaleur à circulation descendante ou au-dessus d'évacuations de fumée dans les retours d'air froid d'un appareil de chauffage horizontal.
2. L'installation doit être effectuée par un professionnel du chauffage et de la climatisation qualifié. Lisez les directives au complet avant de commencer l'installation.
3. N'installez pas le purificateur d'air en aval d'une lumière UV. Les lampes UV entraînent la dégradation du média filtrant.

SPÉCIFICATIONS

MODÈLE	1510	2516
Capacité d'aspiration	Maximum de 3 000 pi ³ /min (84 m ³ /min)	Maximum de 2 680 pi ³ /min (75 m ³ /min)
Filtre de rechange	Modèle 510, 513 ou 516 avec SelfSeal™	
Poids maximal de l'équipement	L'armoire peut soutenir une charge statique de 400 lb (181 kg)	
Environnement opérationnel du purificateur d'air	Température : 0 à 140 °F (-18 à 60 °C). Humidité : 0 à 90 % sans condensation.	

DIMENSIONS



90-1333

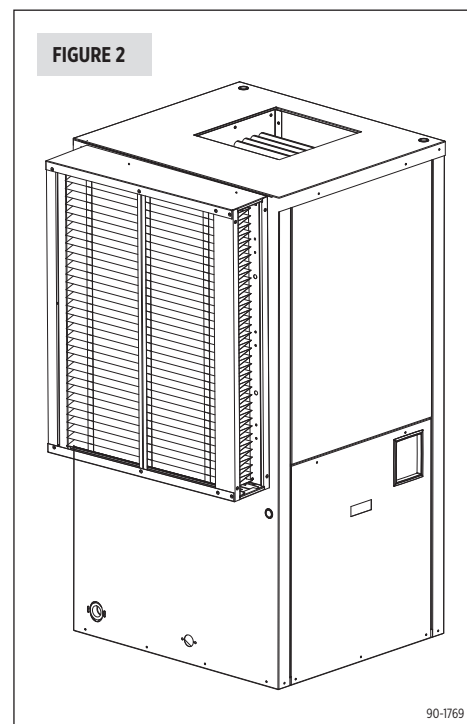
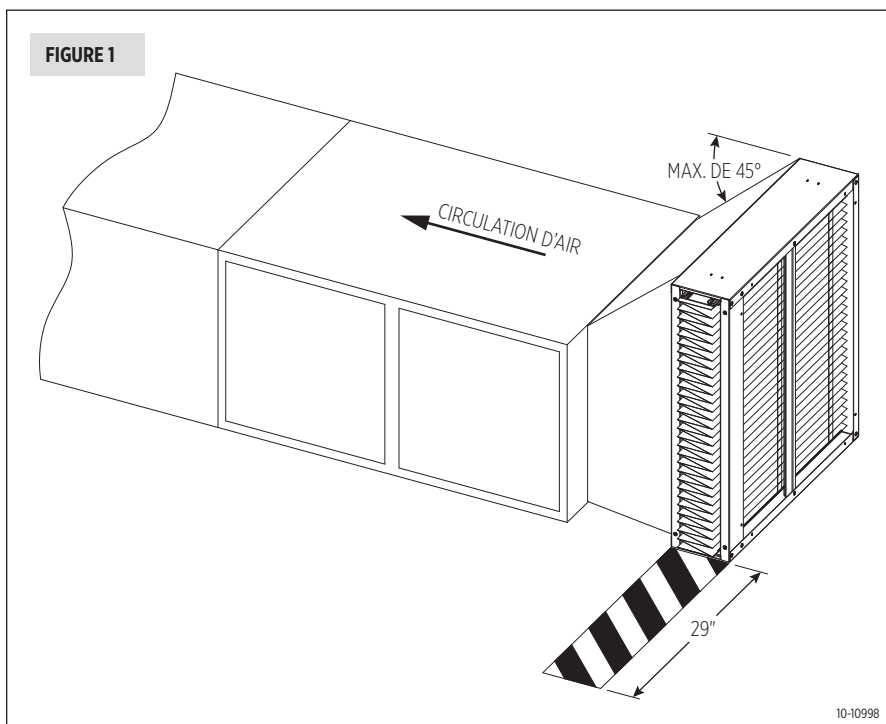
TABLEAU 1 – DIMENSIONS EN POUÇES (CM)

Modèle	A	B	C	D	E	F	G	H
1510 et 2516	28-3/4 (73,0)	28-1/16 (71,3)	23-7/8 (60,6)	6-3/4 (17,1)	30-1/16 (76,4)	23-7/8 (60,6)	28-3/4 (73,0)	31 (78,7)

INSTALLATION DE L'ARMOIRE DU PURIFICATEUR D'AIR

EMPLACEMENT DU PURIFICATEUR D'AIR

1. Laissez suffisamment d'espace devant le purificateur d'air pour le retrait du filtre (reportez-vous à la **FIGURE 1**).
2. **N'INSTALLEZ PAS LE PURIFICATEUR D'AIR EN AVAL D'UNE LUMIÈRE UV.** Les lampes UV entraînent la dégradation du média filtrant.
3. La **FIGURE 1** montre une application typique du purificateur d'air installé sur un système horizontal.
4. La **FIGURE 2** montre un purificateur d'air installé sur le côté d'une pompe à chaleur géothermique.



INSTALLATION

1. Débranchez l'alimentation vers l'appareil de chauffage ou de traitement de l'air au niveau du panneau électrique.

⚠ AVERTISSEMENT

120 volts peuvent causer des blessures graves en raison d'un choc électrique. Débranchez l'alimentation vers l'appareil de chauffage/de traitement de l'air avant de commencer l'installation. Laissez l'alimentation débranchée jusqu'à ce que l'installation soit terminée.

2. Retirez la porte du purificateur d'air du boîtier extérieur et sortez le filtre (reportez-vous à la **FIGURE 3**).
3. Pour remplacer un filtre existant, retirez le filtre et nettoyez le compartiment du ventilateur à fond.
4. Utilisez des vis (fournies sur le terrain) pour installer le boîtier extérieur sur l'appareil de chauffage/de traitement de l'air. Il n'y a pas de côté entrée ou sortie sur le boîtier extérieur (ce dernier peut être installé du côté droit ou gauche de l'appareil de chauffage/de traitement d'air).
5. Installez le réseau de conduit de retour sur le boîtier extérieur.
6. Scellez toutes les connexions avec du mastic, du ruban métallique ou un produit de calfeutrage à base de silicone.
7. Installez le filtre (reportez-vous à la **FIGURE 4**).
8. Installez la porte.
9. Rebranchez l'alimentation vers l'appareil de chauffage ou de traitement de l'air au niveau du panneau électrique.

FIGURE 3

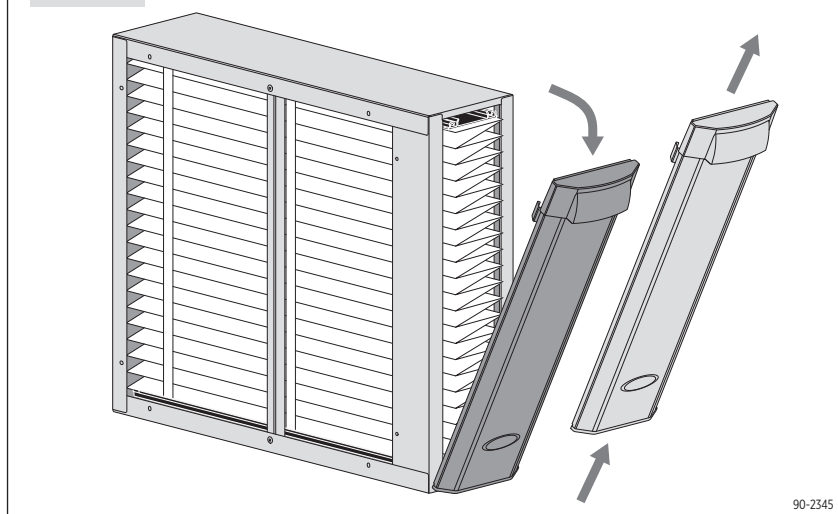
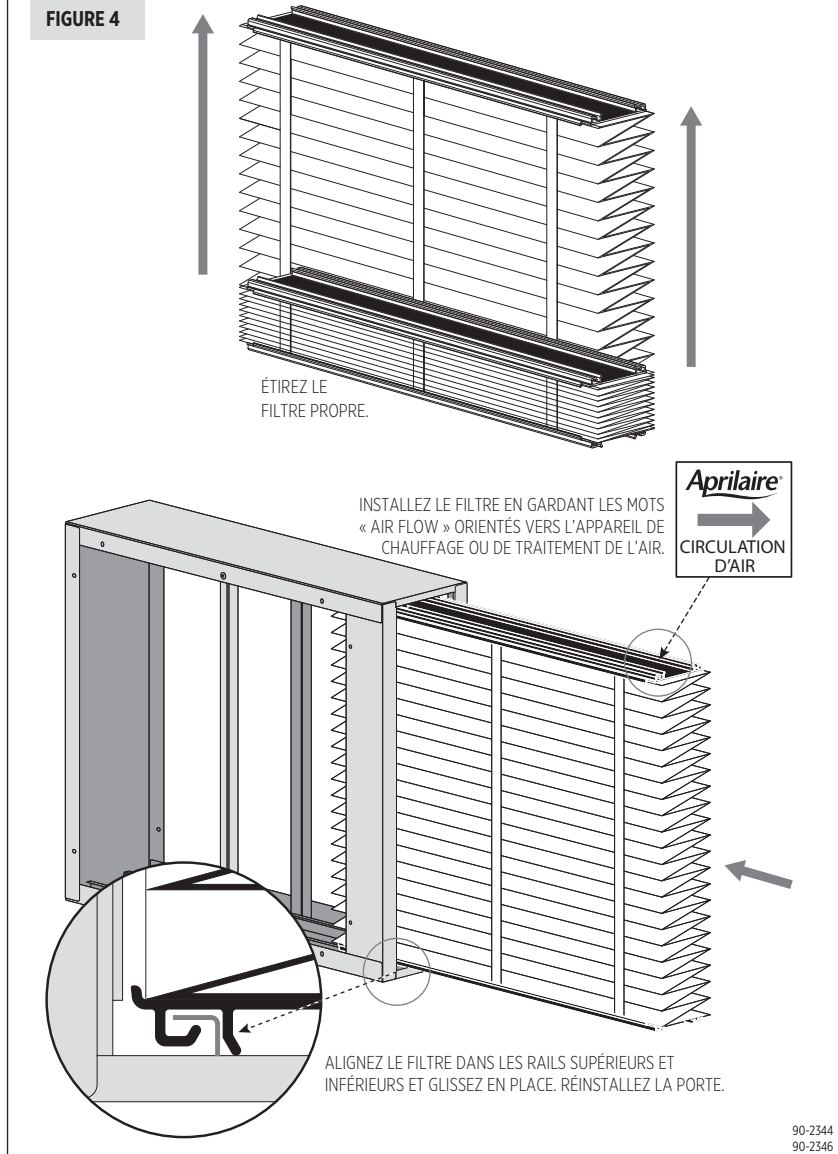


FIGURE 4



AprilairePartners.com
P.O. Box 1467
Madison, WI 53701-1467 É.-U.
800.334.6011 F: 608.257.4357
Imprimé aux É.-U.
©2018 **Aprilaire** – Division de Research Products Corporation
10012856 B2701481A 1.18

Aprilaire[®]