

# PRODUCT INFORMATION PACKET



Model No: FSP4006  
Catalog No: FSP4006  
1/8 HP Fan & Blower Motor, 1050 RPM, 3 Speed, 115 Volts, 48 Frame, Semi Enclosed  
Direct Drive Motors



Regal and Century are trademarks of Regal Beloit Corporation or one of its affiliated companies.  
©2020 Regal Beloit Corporation, All Rights Reserved. MC017097E





**Nameplate Specifications**

Output HP	1/8 Hp	Output KW	0.10 kW
Frequency	60 Hz	Voltage	115 V
Current	2.2 A	Speed	1050 rpm
Service Factor	1	Phase	1
Duty	Air Over	Insulation Class	A
Frame	48Y	Enclosure	Semi Enclosed
Thermal Protection	Automatic	Ambient Temperature	40 °C
UL	Recognized	CSA	N
CE	N		

**Technical Specifications**

Electrical Type	Permanent Split Capacitor	Starting Method	Across The Line
Poles	6	Rotation	Counterclockwise Lead End
Mounting	Resilient Rings	Motor Orientation	Horizontal
Drive End Bearing	Sleeve	Opp Drive End Bearing	Sleeve
Frame Material	Rolled Steel	Shaft Type	Flat
Overall Length	9.61 in	Frame Length	3.75 in
Shaft Diameter	0.500 in	Shaft Extension	4.75 in
Connection Drawing	614131-086	Outline Drawing	F48H18A01-S01

This is an uncontrolled document once printed or downloaded and is subject to change without notice. Date Created:10/09/2020

版本	ECO	编制	日期	核准	日期
C	ECO-0034278	A.RODRIGUEZ	07-02-2013	D.MUÑOZ	07-02-2013

总技术要求: \_\_\_\_\_

轴跳动: \_\_\_\_\_

端部窜动量 \_\_\_\_\_

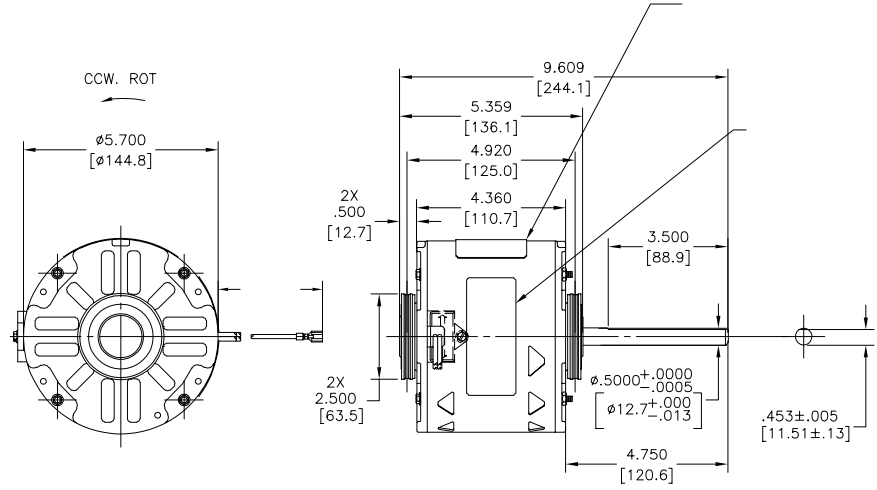
轴承: \_\_\_\_\_

安装位置: \_\_\_\_\_

电气数据: \_\_\_\_\_

过载保护: \_\_\_\_\_

引线: \_\_\_\_\_



铭牌数据	外部数据
MODEL NO.: F48H18A01 CUST. P/N: _____ HP: 1/8 ROT.: CCWLE RPM: 1050/3 SPD TYPE: UF FRAME: 48Y VOLTS: 115 PH: 1 AMPS: 2.2(2.4 MAX) HZ: 60 INS.: A AMB.: 40° C DUTY: AIR OVER CAP.: 5MFD/250V ENCL: SEMI-ENCLOSED UL LOGO THERMALLY PROTECTED	YELLOW BLACK HI BLUE MED RED LO LINE

性能曲线编号	转矩在 _____ RPM (25° C)	批准样品	UL部件	CSA
C31380	13.6 OZ. FT.	96AC222A	E46412 PRGY2	LR43341 4211-01

26.0/28.0 [660/711]		
26.0/28.0 [660/711]		
26.0/28.0 [660/711]		
26.0/28.0 [660/711]		
26.0/28.0 [660/711]		
颜色	长度	端子或剥线长度

无引线端机壳	
无引线端端盖	
有引线端机壳	
有引线端端盖	

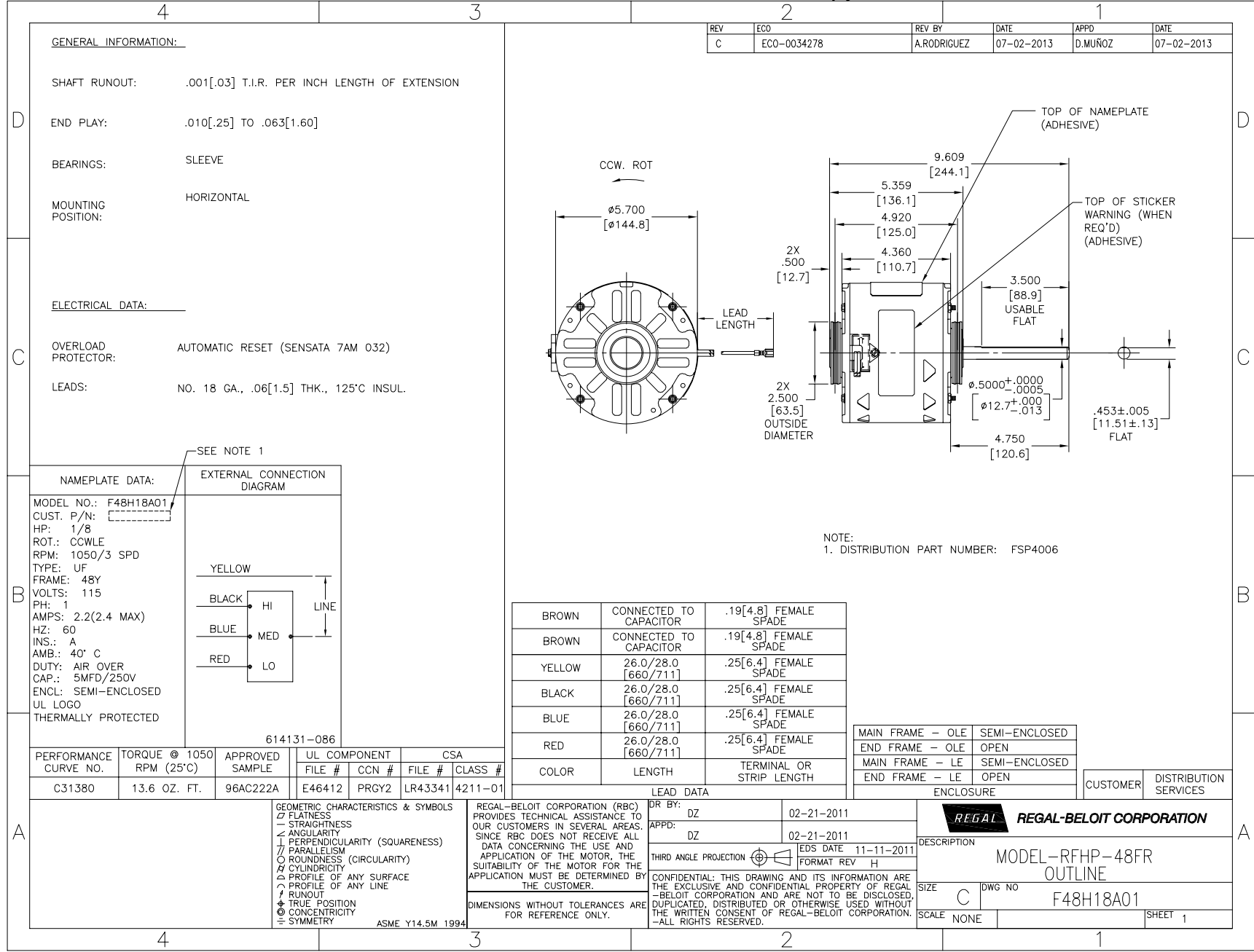
密封性	
用户	

形位公差 □ 平面度 ⊥ 垂直度 ∠ 倾斜度 ⊥ 平行度 ○ 圆度 ⊙ 圆跳动 Ⓢ 位置度 Ⓢ 对称度 ⊕ 同轴度 ⊖ 对称度	ASME Y14.5M 1994
-----------------------------------------------------------------------------------------------	------------------

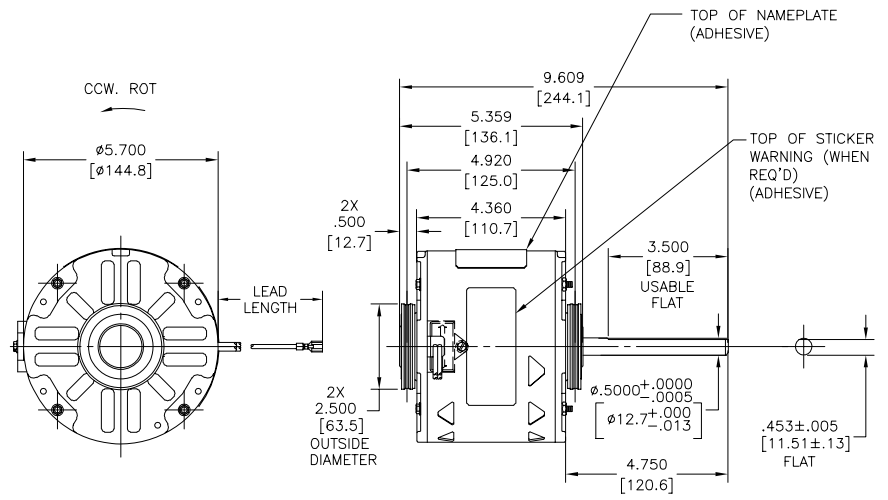
REGAL-BELOIT CORPORATION (RBC) 在个别领域为客户提供技术支持。鉴于RBC未收到任何涉及电机使用和应用环境的数据，电机的适用性由客户自己决定。

未注公差尺寸仅供参考。

除图: DZ	02-21-2011	REGAL-BELOIT CORPORATION
批准: DZ	02-21-2011	
第三角投影 	图纸格式发布日期 11-11-2011 图纸格式版本 H	名称
机密: 本图纸及相关信息所有权归REGAL-BELOIT CORPORATION。未经REGAL-BELOIT CORPORATION书面授权, 不得泄露、复制或传播作其他用途。--版权所有		MODEL-RFHP-48FR OUTLINE F48H18A01
图幅	C	图号
比例	NONE	页号
		1



REV	ECO	REV BY	DATE	APPD	DATE
C	ECO-0034278	A.RODRIGUEZ	07-02-2013	D.MUÑOZ	07-02-2013



NOTE:  
1. DISTRIBUTION PART NUMBER: FSP4006

A

B

C

D

4	3	2	1																					
<p><b>INFORMACION GENERAL:</b></p> <p>OSCILACION DE FLECHA: .001 [.03] L.T.I. LONGITUD DE EXTENSION POR PULGADA</p> <p>JUEGO AXIAL: .010[.25] A .063[1.60]</p> <p>BALEROS: FUNDA</p> <p>POSICION DEL MONTAJE: HORIZONTAL</p> <p><b>INFORMACION ELECTRICA:</b></p> <p>PROTECTOR DE SOBRECARGA: REINICIO AUTOMATICO (SENSATA 7AM 036)</p> <p>CABLES: CAL. NO. 18., .06[1.5] ESPESOR, 125°C AISL.</p>		<table border="1" style="width:100%; border-collapse: collapse;"> <tr> <td>REVISION: ECO</td> <td>REVISADO POR: A.RODRIGUEZ</td> <td>FECHA: 07-02-2013</td> <td>APROBADO POR: D.MUNOZ</td> <td>FECHA: 07-02-2013</td> </tr> <tr> <td>C</td> <td>ECO-0034278</td> <td></td> <td></td> <td></td> </tr> </table>		REVISION: ECO	REVISADO POR: A.RODRIGUEZ	FECHA: 07-02-2013	APROBADO POR: D.MUNOZ	FECHA: 07-02-2013	C	ECO-0034278														
REVISION: ECO	REVISADO POR: A.RODRIGUEZ	FECHA: 07-02-2013	APROBADO POR: D.MUNOZ	FECHA: 07-02-2013																				
C	ECO-0034278																							
<p><b>INFORMACION DE ETIQUETA:</b></p> <p>MODEL NO.: F48H18A01                  CUST. P/N: [ ]                  HP: 1/8                  ROT.: CCWLE                  RPM: 1050/3 SPD                  TYPE: UF                  FRAME: 48Y                  VOLTS: 115                  PH: 1                  AMPS: 2.2(2.4 MAX)                  HZ: 60                  INS.: A                  AMB.: 40° C                  DUTY: AIR OVER                  CAP.: 5MFD/250V                  ENCL: SEMI-ENCLOSED                  UL LOGO                  THERMALLY PROTECTED</p>																								
<p><b>DIAGRAMA DE CONEXION EXTRNA</b></p> <p>YELLOW</p> <p>BLACK HI</p> <p>BLUE MED</p> <p>RED LO</p> <p>LINE</p> <p>614131-086</p>		<p>NOTA: 1. NUMERO DE PARTE PARA DISTRIBUCION: FSP4006</p> <table border="1" style="width:100%; border-collapse: collapse;"> <tr> <td>CAFE</td> <td>CONNECTADO A CAPACITOR</td> <td>.19 TERMINAL HEMBRA</td> </tr> <tr> <td>CAFE</td> <td>CONNECTADO A CAPACITOR</td> <td>.19 TERMINAL HEMBRA</td> </tr> <tr> <td>AMARILLO</td> <td>26.0/28.0 [660/711]</td> <td>.25 TERMINAL HEMBRA</td> </tr> <tr> <td>NEGRO</td> <td>26.0/28.0 [660/711]</td> <td>.25 TERMINAL HEMBRA</td> </tr> <tr> <td>AZUL</td> <td>26.0/28.0 [660/711]</td> <td>.25 TERMINAL HEMBRA</td> </tr> <tr> <td>ROJO</td> <td>26.0/28.0 [660/711]</td> <td>.25 TERMINAL HEMBRA</td> </tr> <tr> <td>COLOR</td> <td>LONGITUD</td> <td>TERMINAL O LONGITUD DE DESFORRE</td> </tr> </table>		CAFE	CONNECTADO A CAPACITOR	.19 TERMINAL HEMBRA	CAFE	CONNECTADO A CAPACITOR	.19 TERMINAL HEMBRA	AMARILLO	26.0/28.0 [660/711]	.25 TERMINAL HEMBRA	NEGRO	26.0/28.0 [660/711]	.25 TERMINAL HEMBRA	AZUL	26.0/28.0 [660/711]	.25 TERMINAL HEMBRA	ROJO	26.0/28.0 [660/711]	.25 TERMINAL HEMBRA	COLOR	LONGITUD	TERMINAL O LONGITUD DE DESFORRE
CAFE	CONNECTADO A CAPACITOR	.19 TERMINAL HEMBRA																						
CAFE	CONNECTADO A CAPACITOR	.19 TERMINAL HEMBRA																						
AMARILLO	26.0/28.0 [660/711]	.25 TERMINAL HEMBRA																						
NEGRO	26.0/28.0 [660/711]	.25 TERMINAL HEMBRA																						
AZUL	26.0/28.0 [660/711]	.25 TERMINAL HEMBRA																						
ROJO	26.0/28.0 [660/711]	.25 TERMINAL HEMBRA																						
COLOR	LONGITUD	TERMINAL O LONGITUD DE DESFORRE																						
<table border="1" style="width:100%; border-collapse: collapse;"> <tr> <td>CURVAS DE FUNCIONAMIENTO</td> <td>TORSION @ --- RPM (25°C)</td> <td>MUESTRA APROBADA</td> <td>COMPONENTE UL</td> <td>CSA</td> </tr> <tr> <td>C31380</td> <td>13.6 OZ. FT.</td> <td>96AC222A</td> <td>E46412 PRGY2</td> <td>LR43341 4211-01</td> </tr> </table>		CURVAS DE FUNCIONAMIENTO	TORSION @ --- RPM (25°C)	MUESTRA APROBADA	COMPONENTE UL	CSA	C31380	13.6 OZ. FT.	96AC222A	E46412 PRGY2	LR43341 4211-01	<table border="1" style="width:100%; border-collapse: collapse;"> <tr> <td>CARCASA - LOC</td> <td>SEMI-ENCERRADO</td> </tr> <tr> <td>TAPA - LOC</td> <td>ABIERTO</td> </tr> <tr> <td>CARCASA - LC</td> <td>SEMI-ENCERRADO</td> </tr> <tr> <td>TAPA - LC</td> <td>ABIERTO</td> </tr> </table>		CARCASA - LOC	SEMI-ENCERRADO	TAPA - LOC	ABIERTO	CARCASA - LC	SEMI-ENCERRADO	TAPA - LC	ABIERTO			
CURVAS DE FUNCIONAMIENTO	TORSION @ --- RPM (25°C)	MUESTRA APROBADA	COMPONENTE UL	CSA																				
C31380	13.6 OZ. FT.	96AC222A	E46412 PRGY2	LR43341 4211-01																				
CARCASA - LOC	SEMI-ENCERRADO																							
TAPA - LOC	ABIERTO																							
CARCASA - LC	SEMI-ENCERRADO																							
TAPA - LC	ABIERTO																							
<p><b>INFORMACION DE CABLES</b></p> <p>TIPO DE MOTOR</p> <table border="1" style="width:100%; border-collapse: collapse;"> <tr> <td>CLIENTE</td> <td>SERVICIOS DE DISTRIBUCION</td> </tr> </table>		CLIENTE	SERVICIOS DE DISTRIBUCION	<p><b>REGAL - REGAL-BELOIT CORPORATION</b></p> <p>DESCRIPCION: MODEL-RFHP-48FR OUTLINE</p> <p>TAMAÑO: C NUMERO DE DIBUJO: F48H18A01</p> <p>ESCALA: NONE HOJA: 1</p>																				
CLIENTE	SERVICIOS DE DISTRIBUCION																							
<p><b>CARACTERISTICAS DE GEOMETRIA Y SIMBOLOS</b></p> <p>PLANICIDAD</p> <p>RECTITUD</p> <p>ANGULARIDAD</p> <p>PERPENDICULARIDAD (A ESCUADRA)</p> <p>PARALELISMO</p> <p>REDONDEZ (CIRCULARIDAD)</p> <p>CILINDRICIDAD</p> <p>PERFIL DE CUALQUIER SUPERFICIE</p> <p>PERFIL DE CUALQUIER LINEA</p> <p>VARIACION</p> <p>POSICION REAL</p> <p>CONCENTRICIDAD</p> <p>SIMETRIA</p> <p>ASME Y14.5M 1994</p>		<p><b>REGAL-BELOIT CORPORATION (RBC)</b></p> <p>PROVEE ASISTENCIA TECNICA A NUESTROS CLIENTES EN VARIAS AREAS. DESDE QUE RBC NO RECIBE TODOS LOS DATOS EN RELACION AL USO Y A LA APLICACION DEL MOTOR, LA APLICACION ADECUADA DEL MOTOR DEBE SER DETERMINADA POR EL CLIENTE.</p> <p>DIMENSIONES SIN TOLERANCIA SON DE REFERENCIA SOLAMENTE</p> <p>DIBUJADO POR: DZ 02-21-2011</p> <p>APROBADO POR: DZ 02-21-2011</p> <p>TERCER ANGULO DE PROYECCION</p> <p>FECHA EDS: 11-11-2011</p> <p>REV. FORMATO: H</p> <p>CONFIDENCIAL: ESTE DIBUJO Y SU INFORMACION SON PROPIEDAD DE USO EXCLUSIVO Y CONFIDENCIAL DE REGAL-BELOIT CORPORATION, Y NO DEBERAN SER REVELADOS, DUPLICADOS, DISTRIBUIDOS O USARSE DE OTRA MANERA SIN EL CONSENTIMIENTO ESCRITO DE REGAL-BELOIT CORPORATION. -TODOS LOS DERECHOS RESERVADOS.</p>																						
4	3	2	1																					