

# PRODUCT INFORMATION PACKET



Model No: 748

Catalog No: 748

1/6-1/8-1/10-1/12 HP OEM Replacement Motor, 1550 RPM, 4 Speed, 120 Volts, 42 Frame, OAO  
HVAC/R OEM Replacement Motors



Regal and Century are trademarks of Regal Beloit Corporation or one of its affiliated companies.  
©2020 Regal Beloit Corporation, All Rights Reserved. MC017097E

The REGAL logo is a grey rectangular box with the word 'REGAL' in white, bold, uppercase letters. It is positioned on a blue background with a halftone dot pattern that tapers to the right.

REGAL



**Nameplate Specifications**

Output HP	1/6, 1/8, 1/10, 1/12 Hp	Output KW	0.13 kW
Frequency	60 Hz	Voltage	120 V
Current	3.7 A	Speed	1550 rpm
Service Factor	1	Phase	1
Duty	Continuous Air Over	Insulation Class	A
Frame	42	Enclosure	Open Air Over
Thermal Protection	Automatic	Ambient Temperature	40 °C
UL	Recognized	CSA	Y
CE	N		

**Technical Specifications**

Electrical Type	Permanent Split Capacitor	Starting Method	Across The Line
Poles	4	Rotation	Counterclockwise Lead End
Mounting	Resilient Rings	Motor Orientation	Horizontal
Drive End Bearing	Sleeve	Opp Drive End Bearing	Sleeve
Frame Material	Rolled Steel	Shaft Type	Flat
Overall Length	20.95 in	Frame Length	3.00 in
Shaft Diameter	0.500 in	Shaft Extension	8 1/8 in
Outline Drawing	748-S01		

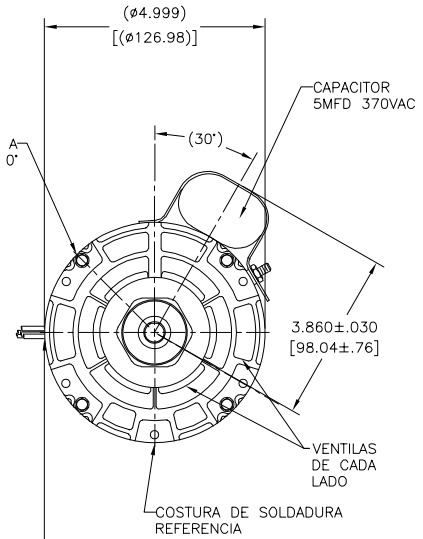
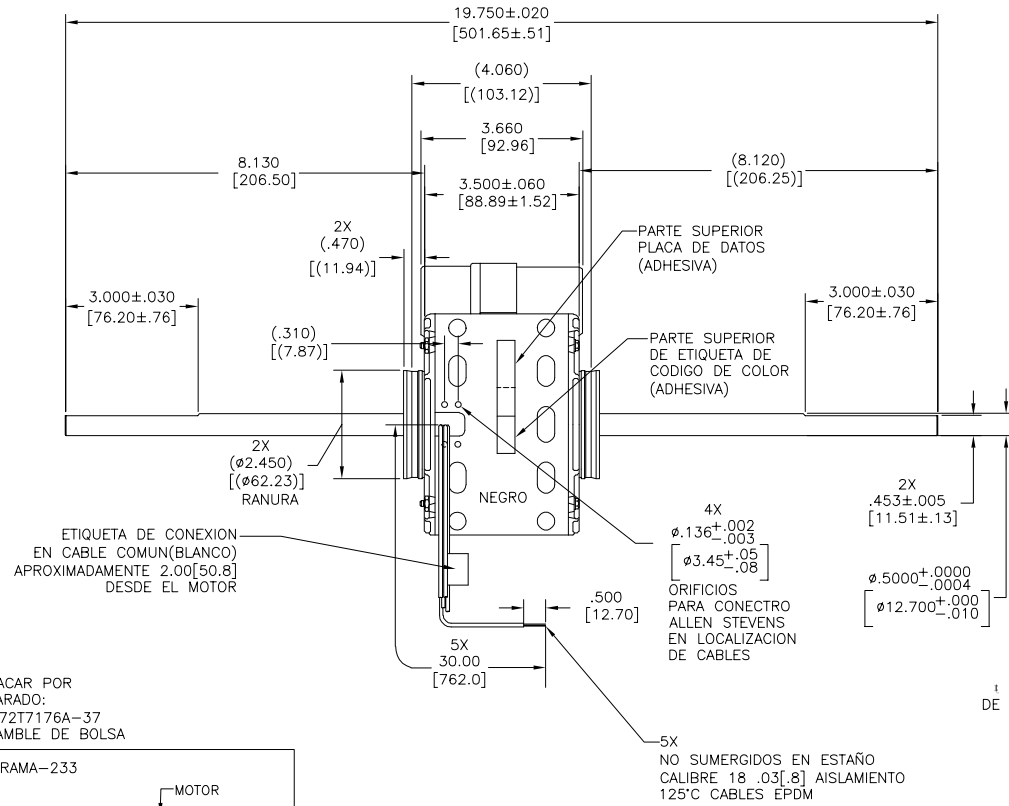
This is an uncontrolled document once printed or downloaded and is subject to change without notice. Date Created:10/09/2020



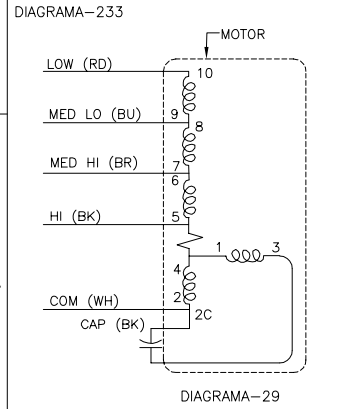


EL CLIENTE ES RESPONSABLE POR EL DESEMPEÑO DEL MOTOR Y APLICACIONES CONVENIENTE POR LOS USOS DEL CLIENTE.

REVISION: ECO	REVISADO POR: A.BAUGHMAN	FECHA: 08-08-2013	APROBADO POR: T.RILEY	FECHA: 08-08-2013
C	ECO-0036315			



EMPACAR POR SEPARADO:  
(1) 72T7176A-37  
ENSAMBLE DE BOLSA



ETIQUETA DE CODIGO DE COLOR:  
63T7452-2  
NEGRO ALTO 3.7A 1/6HP  
CAFE MEDIO ALTO 1.9A 1/8HP  
AZUL MEDIO BAJO 1.7A 1/10HP  
ROJO BAJO 1.4A 1/12HP  
BLANCO COMUN

CARACTERISTICAS DE GEOMETRIA Y SIMBOLOS ▽ PLANICIDAD ⊥ RECTITUD ∠ ANGULARIDAD ⊥ PERPENDICULARIDAD (A ESQUADRA) // PARALELISMO ○ REDONDEZ (CIRCULARIDAD) ∅ CILINDRICIDAD ∩ PERFIL DE CUALQUIER SUPERFICIE ∩ PERFIL DE CUALQUIER LINEA ∓ VARIACION ● POSICION REAL ⊙ CONCENRICIDAD ∞ SIMETRIA	REGAL-BELOIT CORPORATION (RBC) PROVEE ASISTENCIA TECNICA A NUESTROS CLIENTES EN VARIAS AREAS. DESDE QUE RBC NO RECIBE TODOS LOS DATOS EN RELACION AL USO Y A LA APLICACION DEL MOTOR, LA APLICACION ADECUADA DEL MOTOR DEBE SER DETERMINADA POR EL CLIENTE.	DIBUJADO POR: G. ALVIDREZ APROBADO POR: R. GONZALEZ TERCER ANGULO DE PROYECCION CONFIDENCIAL: ESTE DIBUJO Y SU INFORMACION SON PROPIEDAD DE USO EXCLUSIVO Y CONFIDENCIAL DE REGAL-BELOIT CORPORATION, Y NO DEBERAN SER REVELADOS, DUPLICADOS, DISTRIBUIDOS O USARSE DE OTRA MANERA SIN EL CONSENTIMIENTO ESCRITO DE REGAL-BELOIT CORPORATION. -TODOS LOS DERECHOS RESERVADOS.
--	--	--

DIMENSIONES SIN TOLERANCIA SON DE REFERENCIA SOLAMENTE

DIBUJADO POR: G. ALVIDREZ APROBADO POR: R. GONZALEZ TERCER ANGULO DE PROYECCION CONFIDENCIAL: ESTE DIBUJO Y SU INFORMACION SON PROPIEDAD DE USO EXCLUSIVO Y CONFIDENCIAL DE REGAL-BELOIT CORPORATION, Y NO DEBERAN SER REVELADOS, DUPLICADOS, DISTRIBUIDOS O USARSE DE OTRA MANERA SIN EL CONSENTIMIENTO ESCRITO DE REGAL-BELOIT CORPORATION. -TODOS LOS DERECHOS RESERVADOS.	06-18-2011 06-18-2011 FECHA EDS: 11-11-2011 REV. FORMATO: H
--	--

ROT: CCWLE  
DATOS DE PLACA:  
 Tipp City, OH  
 THERMALLY PROTECTED  
 SER DATE & PO# PLT LTR MOD DE2E160N STOCK NO. 748  
 VOLTS 120 HZ 60 AMPS 3.7  
 RPM 1550 SP PH1 CAP  
 INS CL AMB °C HP CONT A.O. —ROTATION—  
 BRG SLV M25 ASSEMBLED IN MEXICO

DESCRIPCION: MODEL-RFHP-42FR OUTLINE	TAMAÑO: NUMERO DE DIBUJO: 748	ESCALA: NONE HOJA: 1
--	-------------------------------------	-------------------------