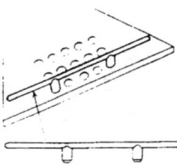
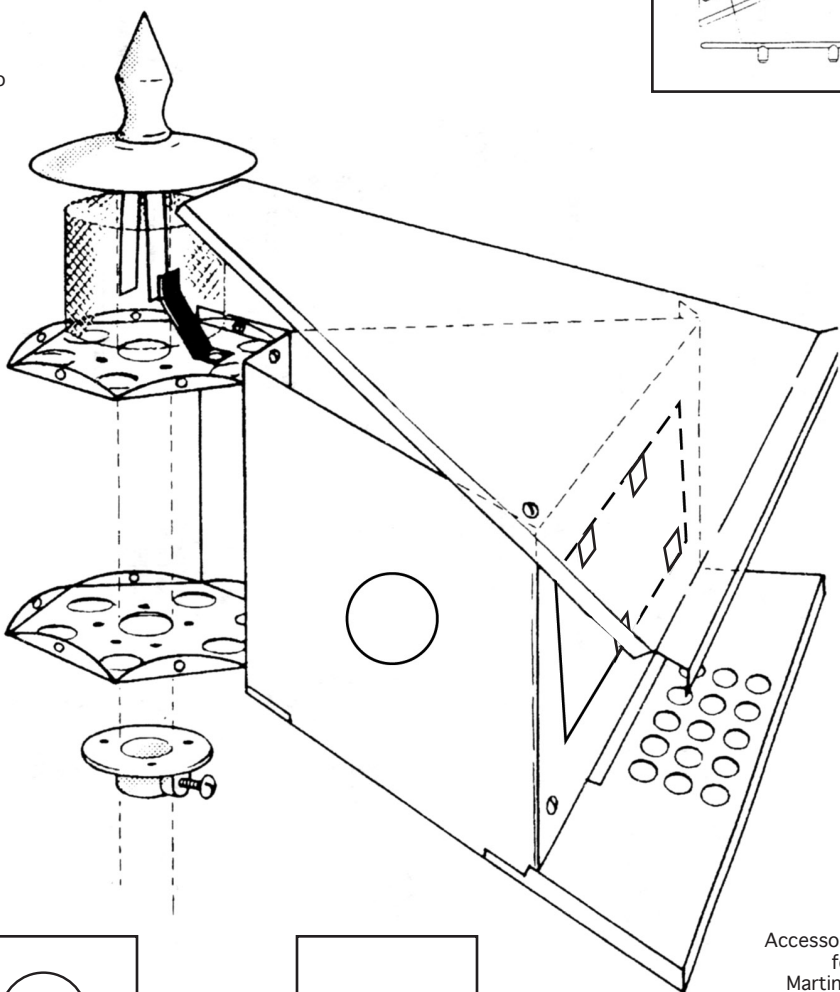


Instructions for deluxe models only



Snap rails into holes in floor. Floors are now ready to install in house as shown in step 6 of instruction manual.



Accessory item for your Martin House

MP-15 Mounting Pole Poste de montage

WJ001 should be 0 for the SR. WJ010 and WJ010B are only included with the SR. WJ011 should be 6 on the SR and 0 on all others. WJ002 should be 6 on the SR.

Part List Quantity by Model

Part #	AH-6	AH-12	AH-18	AH-24	A-6D	AH12-SR
WV011	1	1	1	1	0	1
WJ007	1	1	1	1	0	1
WJ008	1	1	1	1	0	1
WJ009	1	1	1	1	0	1
WJ005	1	1	1	1	0	1
WJ003	2	4	6	8	2	4
WJ004	6	6	6	6	0	6
WJ002	6	12	18	24	6	6
WJ001	6	12	18	24	6	
WJ000	6	12	18	24	6	12
WJ010	0	0	0	0	0	12
WJ010B	0	0	0	0	0	6
WJ011	0	0	0	0	0	6
WJ012	0	0	0	0	0	12
WT000	1	0	1	0	1	0
WT001	0	1	1	2	0	1



HEATH OUTDOOR PRODUCTS
 140 Mill Street, Coopersville, MI 49404 USA
 (616) 997-8181 Fax (616) 997-9491
 www.heathoutdoorproducts.com
 www.purplemartingourds.com
 Printed in U.S.A.

Model AH12-SR
 WW045S R1014

- Finial Florón - **WV011**
- Cupola Cúpula - **WJ007**
- Cupola Clip Broche de la Cúpula - **WJ008**
- Wood Screw - Included with Tornillo para madera - Includido con - **WT000/WT001**
- Screen Malla - **WJ009**
- Stabilizer Clip Broche estabilizador - **WJ005**

- Roof Panel Panel de Techo - **WJ004**
- Wall Panel Panel de la pared - **WJ011**
- Wall Panel Panel de la pared - **WJ012**
- Floor Panel Panel inferior - **WJ000**
- Center Bracket Soporte central - **WJ003**
- Pole Flange Brida del poste - **WJ010**
- Bolts for Walls, Fronts & Roof Panels Pernos para los paneles de las paredes frentes y techo - **WJ000 or WT001**
- Bolts to Mount Pole Flange & Stabilizer Pernos para montar la brida del poste y el estabilizador
- Locking Bolt Perno de retención
- Wood Screw Tornillo para madera
- Wall Panel Panel de la pared - **WJ002**

- Front Panel-Starling Resistant Panel del frente - **WJ010**
- Front Panel-Blank Panel inferior - **WJ010B**

PURPLE MARTIN HOUSE ASSEMBLY INSTRUCTIONS

These instructions are for all sizes of Heath Martin Houses.

- Tools Needed -- a screw driver and pliers.
- Please read the directions completely before assembling.
- Note: Final roof assembly may require two people (step 5).

***WARNING: Take care when assembling your Martin house, be aware that parts of the house contain sharp edges.**

These instructions are for a six-room martin birchouse, repeat steps 1 -7 for each additional level you have.

STEP 1 (FIGURE 1)

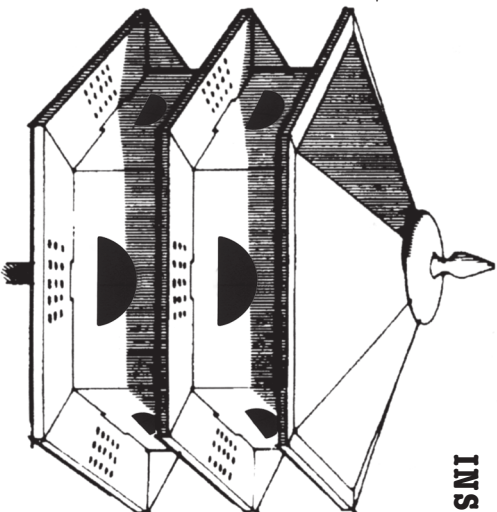
The walls are installed by alternating between blank and holed pieces. Thread the 1" locking bolt into poly flange. Attach pole flange to the one of the center brackets using three 5/8" bolts and nuts. Make sure to have the center bracket's tabs pointing up. This is now the bottom center bracket. Attach inside wall panels (slotted ends down) to the bottom center bracket, using 1/4" bolts and nuts. Tighten all six bolts and nuts.

STEP 2 (FIGURE 2)

Attach pole stabilizer to the center bracket (tabs up) with a 3/8" bolt and nut. (Pole stabilizer is used on top floor only). This is now the top center bracket. Attach inside wall panels to top center bracket, using 1/4" bolts and nuts. Tighten all six bolts and nuts.

STEP 3 (FIGURE 3)

Attach outside wall panels (with slotted ends down) to inside wall panels using 1/4" bolts and nuts. Start by attaching two outside wall panels and one inside wall panel together. Then work around the house attaching one outside wall panel to an inside wall panel at a time. Be sure to overlap the outside wall panels properly with the left side of the outside wall panel on the outside, this can be done properly by starting each outside wall panel on the left side. By doing this the seams will be at the corners. Do not tighten bolts and nuts until all panels are attached. At this point, apartments are complete except for installing the floors.



INSTRUCCIONES PARA EL ARMADO DE LA CASETA PARA PÁJAROS AVIÓN

(GOLONDRINA MORADA-PROGNE SUBIS)

- Estas instrucciones sirven para todos los tamaños de las casetas Heath para el pájaro avión ("Martin").
- HERRAMIENTAS NECESARIAS - UN DESTORNILLADOR
- Repita los pasos 1, 2, 3 y 6 para cada nivel adicional.
- Nota el armado final del techo puede necesitar 2 personas (Paso 5).
- Para su conveniencia se incluye un clavo para ayudarle a alinear los agujeros, si fuera necesario

1º PASO (FIGURA 1)

Atornille el perno de retención de 1/4" a la brida del poste. Una la brida del poste a uno de los soportes centrales por medio de los tornillos y las tuercas de 5/16". Fije los paneles de las paredes interiores (con el extremo con ranuras hacia abajo) al soporte central inferior. Siempre coloque las tuercas hacia la parte interior de la caseta. Apriete los seis tornillos.

2º PASO (FIGURA 2)

Fije el estabilizador del poste al otro soporte central con el tornillo y la tuercas de 5/16" restante. (EL ESTABILIZADOR DEL POSTE SE USA SOLO EN EL PISO SUPERIOR). Este ahora es el soporte central superior. Fije los paneles de las paredes interiores al soporte central superior. Apriete los seis tornillos.

3º PASO (FIGURA 3)

Fije los paneles de las paredes exteriores (con los extremos de las ranuras hacia abajo) a los paneles de las paredes interiores. Empece fijando dos paneles exteriores. Luego siga alrededor fijando uno por vez. Cude de sobreponearlos correctamente con el costado izquierdo del panel hacia afuera. Haciendo esto las uniones se realizarán en las esquinas. No apriete los tornillos hasta que todos los paneles estén colocados.

A esta altura, los apartamientos están completos con excepción de la instalación de los pisos.

INSTRUCCIONES D'ASSEMBLAGE DE LA MAISONNETTE À MARTINETS

- Ces instructions couvrent les maisonnettes a martinets Heath de toutes tailles.
- Outils nécessaires - tournevis et pince.
- Prétre de lire attentivement toutes les instructions avant de commencer l'assemblage.
- Recommencer les opérations 1, 2, 3 et 6 pour chaque niveau supplémentaire.
- L'assemblage sera beaucoup plus aisé si les instructions sont suivies rigoureusement.
- Remarque: deux personnes peuventêtre requises pour l'assemblage du toit (opération 5).
- Un clou est fourni pour faciliter l'alignement des trous, le cas échéant.

OPÉRATION 1

Visser le boulon de blocage de 1/4 in. dans la bride du mât. Attacher la bride de mât sur un des supports centraux, à l'aide des trois vis de 5/16 in. et des écrous. Il s'agit du support central inférieur. Attacher les cloisons intérieures (extrémité rainurée vers le bas) sur le support central inférieur. Toujours placer les écrous vers l'intérieur de la maisonnette. Serrer les six vis.

OPÉRATION 2

Attacher le stabilisateur de mât sur l'autre support central, à l'aide de la dernière vis de 5/16 in. et de l'érou. (Le stabilisateur de mât est utilisé pour le plancher supérieur uniquement). Il s'agit du support central supérieur. Attacher les cloisons intérieures sur le support central supérieur. Serrer les six vis.

OPÉRATION 3

Attacher les parois extérieures (extrémités rainurées vers le bas) sur les cloisons intérieures. Attacher tout d'abord deux parois extérieures. Continuer ensuite tout autour de la maisonnette, et attacher une paroi après l'autre. S'assurer qu'elles se chevauchent correctement, l'extrémité gauche de la paroi étant à l'extérieur. De cette façon, les joints se trouveront dans les coins. Ne pas serrer les vis avant d'avoir attaché toutes les parois.

Les appartements sont alors prêts à recevoir les planchers.

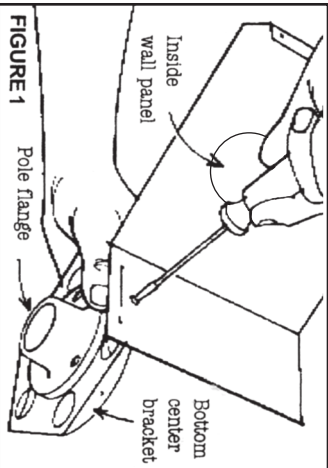
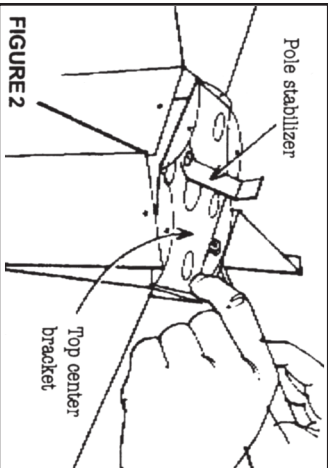
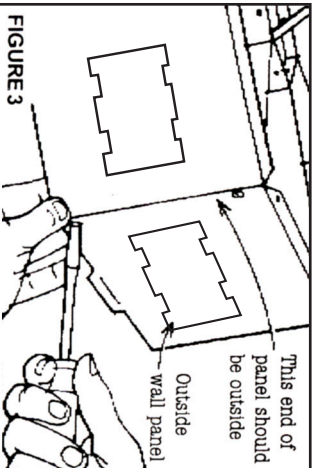


FIGURE 3

FIGURE 2

FIGURE 1

STEP 4 (FIGURE 4)

Assemble roof panels with 1/4” bolts and nuts at top (Inner) edge to start with. Make sure that each bolt goes through the two overlapped roof panels.

Refer to figure 4 to be sure you are overlapping the roof panels correctly. The two holes nearest to the edge of each roof panel should always point upwards.

Do not tighten these six bolts and nuts yet.

STEP 5 (FIGURE 5)

Place the partially assembled roof panels upside down on a protected table, or your lap. Set the completed nest section upside down on the partially assembled roof panels.

Finish the roof assembly by Inserting 1/4” bolts and nuts through two overlapping roof panels, **and** the top edge of the outside wall panels. This step may require two people.

Tighten all twelve roof bolts and nuts after you have started all of the twelve bolts and nuts.

STEP 6

Assemble porch rails to floor panels by taking one leg of porch rail and twisting and pressing down until leg pops in. To make sure you don’t bend the floor panels use other hand to support floor panel around the hole. After first leg of the porch rail is in place turn floor panel over and align other leg with a hole. Place both hands around the hole and press the leg through the hole until the leg pops in. Repeat until all porch rails are connected.

STEP 7 (FIGURE 6)

Turn house upside down and snap floor panels into slots as shown in figure 6.

Note: The floors of your martin house do not connect together. Each floor is a separate unit.

See “Mounting Your Martin House” Page 3.

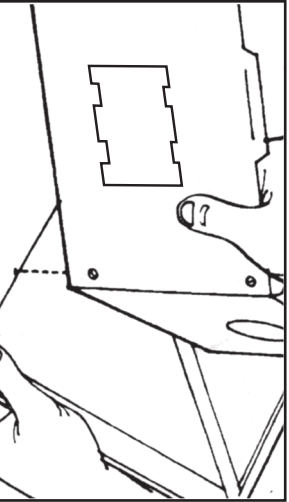
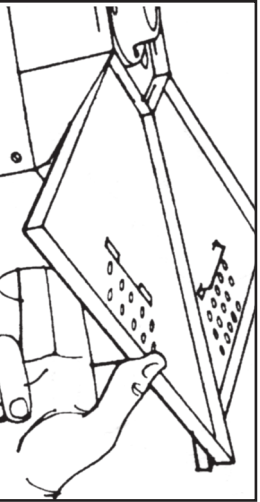
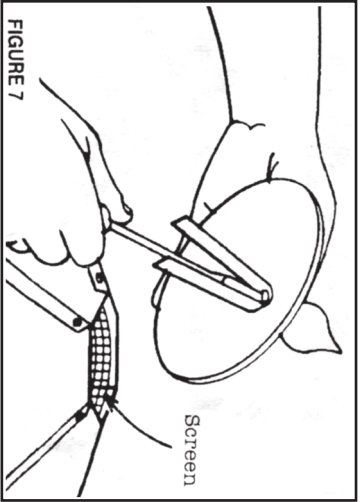
STEP 8 (FIGURE 7)

Assemble cupola as shown using the wood screw (pointed screw) provided. Instructions for positioning the cupola are given in the section titled “Mounting Your Martin House.”

Make a circle out of the wire screen and insert it into the ventilation hole in the roof (See figure 7.) This will keep nesting material from blocking the ventilation holes.

NOTE: The levels do not attach together.

They are held in position by tightening the set screw on the mounting flange.

FIGURE 4**FIGURE 5****FIGURE 6****ARMADO DEL TECHO****4º PASO (FIGURA 4)**

Arrme los paneles del techo con tornillos sólo en el borde superior (Interior). Cuida que cada tornillo pase por dos paneles superpuestos del techo.

Retérase al diagrama No. 4 para asegurarse que esté sobreponiendo las secciones del techo correctamente. Los dos agujeros más cercanos al borde de cada sección del techo siempre deben estar arriba.

No apriete esto sets tornillos

5º PASO (FIGURA 5)

Coloque el techo parcialmente armado al revés sobre una mesa protegida, o sobre su rodillas. Coloque la sección del nido armada al revés encima de la sección del techo.

Termine el armado del techo introduciendo tornillos a través de dos secciones sobrepuestas del techo, y el borde superior del panel de la pared exterior. Este paso puede necesitar dos personas.

Apriete los doce tornillos en el techo después de haberlos colocado todos.

6º PASO (FIGURA 6)

Vuelva la caseta al revés y coloque los paneles del piso en las ranuras según se representan, en el diagrama 6.

Nota: Los pisos de la caseta no se conectan entre sí. Cada piso es una unidad separada.

Vea "Montaje de la caseta para pájaros avión", Página 3.

7º PASO (FIGURA 7)

Arrme la cupula según (se ilustra usando el tornillo para madera (tornillo puntaje) que trae el juego. Las instrucciones para situar la cupula se hallan en la sección "Montaje de la caseta para pájaros avión."

Haga un círculo de malla de alambre e introduzcaala en el agujero de ventilación en el techo (diagrama 7). Esto evitará que, el material de los nidos bloquee los agujeros de ventilación.

MONYA JEDE LA CASETA PARA PÁJAROS AVIÓN

Coloque la caseta sobre la parte superior del poste y haga que se deslice hacia abajo hasta que la parte de arriba del poste sobresalga varias pulgadas por encima del techo. Ahora, coloque la cupula sobre el tubo colocandó los brazos tensores dentro del tubo empujando la cupula hacia abajo hasta que quede firmemente contra el tubo. Corra la caseta hacia arriba hasta que el techo esté a una distancia de 1/2" de la cupula. Asegure la caseta en su lugar apretando e l tornillo prisionero en la brida del poste.

MONTA JEDNIVELES ADICIONALES O UN A CASSETA DE VARIOS NIVELES

Pare montar niveles adicionales, quite el nivel superior y coloque el nuevo nivel sobre el poste y apriete el tornillo prisionero de la brida de montaje. Vuelva a colocar el nivel superior y apriete el tornillo prisionero de la brida de montaje. Ahora corra e l nivel de abajo hacia arriba hasta que apoye firmemente contra el nivel superior y vuelva a apretar e l tornillo prisionero.

NOTA: Los niveles no so unen entre sí. Su posición se mantiene al apretar el tornillo prisionero de la brida de montaje.

EL POSTE (SERVEN DE PORE PARADO)

Heath Mfg. Co. ofrece un poste telescópico de tres piezas. Este poste es fabricado de tube galvanizado robusto. Se ajusta de 5 a 15 pies después de instalado. Se incluye Un tubo inoxidable de 18" para hundir en el suelo. Sólo use el Poste Telescopio Heath MF-15

INFORMACION GENERAL

El pájaro avión morado (purple martin) consume grandes cantidades de Insectos entre los cuales están los mosquitos, las mosca casera, avispas, escarabajos y libulias.

El pájaro avión morado es el mayor de la familia de las golondrinas.

Los pájaros avión prefieren vivir en colonias. Por esta razón las casetas están diseñadas en la forma de apartamentos.

El pájaro avión morado llega a los estados sureños de su cuartel de Invierno en America Central y del Sur a fines de enero. Su movimiento hacia el norte es sin prisas. Llegando a los estados superiores generalmente a mediados de abril. La bandada es precedida por exploradores machos que eligen los sitios donde anidar. Las casetas deben de estar instaladas en su lugar antes de la llegada de estos exploradores.

EREGCIÓN Y CUIDADO DE LA CASSETA

La ubicación de la caseta es muy importante. La caseta para el pájaro avión se debe de colocar en un sitio que tenga un espacio abierto de aproximadamente 25 pies, por lo menos en tres costados. Las casetas se deben montar en un poste y elevar a una altura entre 12 y 18 pies del suelo. Para facilitar la limpieza de la casetas, asegure que el poste se pueda bajar sin quitarlo del suelo.

Una ventilación adecuada y un buen desagüe son imprescindibles para la salud de los pájaros. Las casetas que no ofrecen desagüe y ventilación adecuada pueden contribuir a la muerte de la cría. Si hay una pérdida considerable de los inamnos los pájaros podrán abandonar la caseta completamente.

Después que los pájaros se hayan alejado por la temporada, quite los nidos viejos y limpie la caseta a fondo. Después de limpiarla, gárdela o, si la va a dejar en el sitio, asegúrese que las entradas estén bloqueadas. No vuelva a poner la caseta, en su sitio ni abra las exploradas haste la primavera, cuando se espera la llegada de los exploradores. Esto evitará que pájaros no deseados hagan sus nidos en la caseta.

MANERADE AVUDARAL PÁJARO AVIÓN MORADO EN LA EPOCADE ANIDAR

Puede provener materiales para que sus pájaros usen en los nidos. Estos son algunos de los materiales que usan los aviones: ramitas, hojas, paja de pino, pasto, paja y corteza de árboles. También un charco les proporcionará una fuente de todo que ellos usan de argamasas.

Suminístrelas cáscaras de huevo secas y pulverizadas. Las cáscaras de huevo tienen un alto contenido de calcio y propiedades excelentes de molido que los pájaros no obtienen de su dieta de insectos. Estos se deben dejar en una superficie elevada en la proximidad de la caseta. Asegúrese que la plataforma tenga un buen desagüe.

OPÉRATON 4

Asembler los paneaux de toit en plaçant uniquement les vis sur le bord supérieur (interne). Contrôler que chaque vis traverse deux panneaux de toit chevauchants.

Consulter la figure 4 pour s'assurer que les panneaux de toit se chevauchent correctement. Les deux trous les plus proches du bord de chaque panneau de toit devraient toujours être au-dessus. Ne pas serrer les six vis.

OPÉRATON 5

Inverser le toit partiellement assemblé sur une table protégée ou sur les genoux. Inverser les apparements assemblés et les poser sur la section du toit.

Terminer l'assemblage du toit en engageant les vis dans deux sections chevauchantes de toit et le bord supérieur de la paroi extérieure. Cette opération peut exiger l'aide d'un tiers. Engager les douze vis du toit avant de lâs serrer.

OPÉRATON 6

Inverser la maisonnette et emboîter les panneaux de plancher dans les rainures, comme illustré à la figure 6.

Remarque: les planchers de la maisonnette ne sont pas interconnectés. Chaque plancher est indépendant.

Voir "Installation de votre maisonnette à martinets" à la page 3.

OPÉRATON 7

Assembler la coupole à l'aide de la vis a bois (à pointe) fournié, comme illustré. Le positionnement de la coupole est expliqué à la section "Installation de votre maisonnette à martinets".

Donner une forme cylindrique au grillage métallique et l'engager dans l'orifice de ventilation du toit (Figure 7). Cela permettra d'éviter que le matériau des nids ne bouche les orifices de ventilation.

INSTALLATION DE VOTRE MAISONNETTE À MARTINETS

Placer la maisonnette martinets au sommet du mâ et la laisser descendre jusqu'à ce que le sommet du mâ ressorte du toit, sur une distance de quelques centimètres. Installer à présent la coupole au sommet du tube, en plaçant ses pinces à l'intérieur du tube et en poussant la coupole vers le bas, contre l'extrémité du tube. Faire glisser la maisonnette vers la haut, jusqu'à ce que le toit se trouve à 12 mm de la coupole. Immobiliser la maisonnette dans cette position en serrant la vis de blocage de la bride du mâ.

INSTALLATION DE NIVEAUX SUPPLÉMENTAIRES OU MAISONNETTE À NIVEAUX MULTIPLES

Pour installer des niveaux supplémentaires, enlever le niveau supérieur, monter le niveau supplémentaire sur le mâ et serrer. In vis de blocage de la bride du mâ. Remonter le niveau supérieur et serrer la vis de blocage de la bride de montage. Faire glisser ensuite le niveau inférieur vers le haut, contre le niveau supérieur, et resserrer la vis de blocage.

REMARQUE: les différents niveaux sont indépendants. Ils sont maintenus en place en serrant chaque vis de blocage de bride de montage.

MÂ (VENIV SÉPARÉMENT)

Un mâ télescopique à trois éléments peut être fourni par la Heath Mfg. Company. Ce mâ est produit en tube d'acier galvanisé robuste. Sa hauteur installée varie entre 1,5 m et 4,5 m. Un manchon de sol anti-rouille de 450 mm (18 in.) est inclus. Utiliser uniquement le mâ télescopique MF-15 de Heath.

RENSEIGNEMENTS GÉNÉRAUX

Les martinets mangent de grandes quantités d'insectes, y compris moustiques, mouches, guêpes, coléoptères et libellules.

Les martinets préfèrent vivre en groupes. C'est la raison pour laquelle la maisonnette contient plusieurs appartements.

Les martinets reviennent de leurs quartiers d'hiver en Amérique centrale et du sud en fin janvier. Ils reviennent vers le nord sans se presser et arrivent généralement dans les pays du nord vers le mi-avril. Des mâles partent en reconnaissance avant le gros de la troupe pour choisir des emplacements appropriés. Votre maisonnette à martinets doit être en place avant l'arrivée des avant-coureurs.

MISSEN PLACE ENTRETIEN DE VOTRE MAISONNETTE À MARTINETS
L'entretien de la maisonnette est très important. Elle doit se trouver dans un endroit bien dégagé, avec un dégagement d'au moins 7,5 m de trois côtés. Les maisonnettes doivent se trouver sur un mâ, à une hauteur de 3,6 à 5,4 m. Pour faciliter le nettoyage de la maisonnette, s'assurer qu'il soit possible d'abaisser le mâ sans lever le soi.

La santé de vos martinets exige une bonne aération et un drainage parfait. Les maisonnettes dont l'aération et le drainage ne sont pas adéquats peuvent contribuer au décès des jeunes oiseaux. Si ces décès sont importants, les martinets risquent d'abandonner complètement la maisonnette.

Lorsqu'on les martinets sont partis pour leurs quartiers d'hiver, enlever les anciens nids et nettoyer soigneusement la maisonnette. Après nettoyage, remettre la maisonnette ni, si elle reste en place, obturer les orifices. Ne pas remonter la maisonnette ni déboucher les orifices avant l'arrivée imminente des avant-coureurs, au printemps. Cela permettra d'éviter que des oiseaux indésirables ne s'installent dans celle-ci.

QUELQUES FAÇONS D'AIDER LES MARTINETS À S'INSTALLER

Si vous le désirez, vous pouvez préparer des matériaux pour la construction des nids. Les martinets utilisent généralement des brindilles, des feuilles, de la paille, de l'herbe et des écorces d'arbre. Un pain de boue permettra également aux martinets de trouver la boue qu'ils utilisent comme mortier.

Prévoir également des coquilles d'œuf pulvérisées et séchées. Ces coquilles contiennent beaucoup de calcium et offrent d'excellentes propriétés adhésives que les oiseaux ne peuvent pas obtenir de leur régime d'insectes. Elles devront être placées sur une surface surélevée, près de la maisonette. Prévoir un drainage adéquat de la plate-forme.