

DC02 FAWLEY
BANK / BENCH
DESIGN: DAVID CHIPPERFIELD, 2014

Die Bank FAWLEY zeichnet sich durch ihre lineare Form aus und nimmt so Bezug auf das strukturelle Prinzip des Tisches FAYLAND. Die charakteristische Mittelzarge dominiert den Charakter von Bank FAWLEY und unterstreicht die stabile und elegante Konstruktion. Zusätzlich zu europäischem Nussbaum und massiver Eiche, geölt oder weiß pigmentiert, wird FAWLEY auch in schwarz angeboten, was die elegante Silhouette unterstreicht. /

The bench FAWLEY elegantly features a linear form referring to the structural principle of the table FAYLAND. Highlighting stability and comfort, a signature horizontal bar dominates the character of the solid wood bench. In addition to European walnut and solid oak in oiled or white pigmented surfaces, FAWLEY is also offered in black, highlighting its silhouette.

April 2015 / April 2015



DC02 FAWLEY
 BANK / BENCH
 DESIGN: DAVID CHIPPERFIELD, 2014

LÄNGE / LENGTH

1400 MM	(55 1/8 INCH)
1700 MM	(67 INCH)
2100 MM	(82 5/8 INCH)
2500 MM	(98 3/8 INCH)

BREITE / WIDTH

350 MM	(13 3/4 INCH)
350 MM	(13 3/4 INCH)
350 MM	(13 3/4 INCH)
350 MM	(13 3/4 INCH)

HÖHE / HEIGHT

470 MM	(18 1/2 INCH)
470 MM	(18 1/2 INCH)
470 MM	(18 1/2 INCH)
470 MM	(18 1/2 INCH)

MATERIAL, OBERFLÄCHE / MATERIAL, FINISH



EUROPÄISCHE EICHE, GEÖLT /
 EUROPEAN OAK, OILED



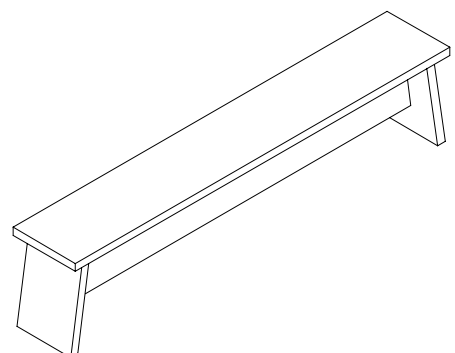
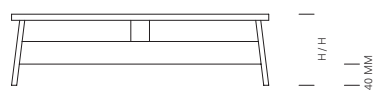
EUROPÄISCHER NUSSBAUM, GEÖLT /
 EUROPEAN WALNUT, OILED



EUROPÄISCHE EICHE, WEISS PIGMENTIERT, GEWACHST /
 EUROPEAN OAK, WHITE PIGMENTED, WAXED



EICHE, TIEFSCHWARZ GEBEIZT, LACKIERT /
 OAK, JET BLACK STAINED, LACQUERED





DC02 FAWLEY BANK / BENCH
EICHE, GEÖLT / OAK, OILED



DC02 FAWLEY BANK / BENCH
NUSSBAUM, GEÖLT / WALNUT, OILED
EC05 THAT SESSEL / LOUNGE CHAIR
AC15 ICELAND SCHAFFELL / SHEEPSKIN
CT09 ENOKI BEISTELLTISCH / SIDE TABLE
CP03 KAVIR TEPPICH / CARPET