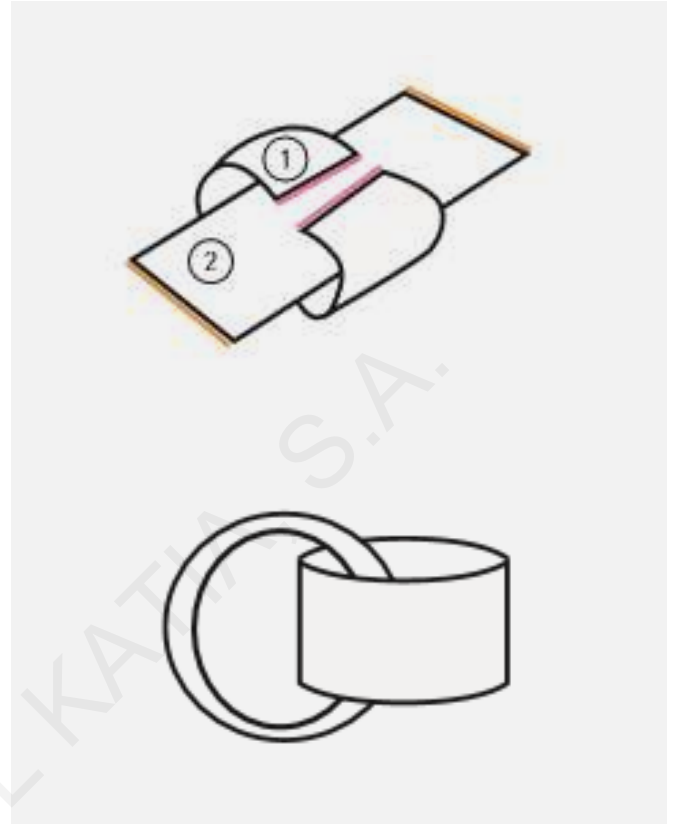




#SOPHIAVELVETTURBAN **EASY**

KATIA VELVET FINE



MATERIAL:

[Katia Velvet Fine. Color: A\) 212 Azul marino: 1 ovillo B\) 200 Blanco: 1 ovillo](#)

AGUJAS: 4 mm

MUESTRA 10X10 cm: 21P X 23V

PUNTOS EMPLEADOS: P. Jersey, P. Jersey listado

1. TEJER PIEZA 1

Con color A: Montar 42p= 20 cm, tejer a P. Jersey durante 50 cm y cerrar puntos.

2. TEJER PIEZA 2

Montar 42p=20 cm con color B, tejer 14 cm a P. Jersey con Color B, continuar tejiendo 16 cm a P. jersey listado 2V Color A + 2V Color B(terminar tejiendo 2V Color B), continuar tejiendo 10 cm a P. Jersey listado 6V Color A + 2V Color B (terminar tejiendo 2V Color B), continuar tejiendo 10 cm a P. Jersey con Color A

3. MONTAJE

Coser a punto de lado como indica la figura color con color

