



53. PANAMA
/ CAPRI / MISSISSIPPI-3
easy **Katia**

IA, S.A.



pág. 46

PANAMA ^{OR}
CAPRI / MISSISSIPPI-3

E ESPAÑOL

TALLAS: -a) 38-40 -b) 42-44 -c) 46-48 -d) 50-52
El modelo fotografiado corresponde a la talla
-a) 38-40

MATERIALES

PANAMA col. verde pastel 79: -a) 2 -b) 2 -c) 2 -d) 3 ovillos

Col. azul medio 43: -a) 1 -b) 1 -c) 1 -d) 1 ovillo

Col. azul muy oscuro 5: -a) 1 -b) 1 -c) 1 -d) 2 ovillos

Nota: Este modelo también se puede hacer con CAPRI o MISSISSIPPI-3 en vez de PANAMA (la explicación sirve la misma), teniendo en cuenta que el número de ovillos pueden variar.

Ganchillo	Puntos empleados
Nº 3 mm	<ul style="list-style-type: none"> • P. de cadeneta • P. medio alto • P. alto • Costura a p. de lado - P. red (ver gráfico A) - Sisas (ver gráfico B) - Cordón (ver gráfico C)
• Ver instrucciones en puntos básicos	

MUESTRA DEL PUNTO

A p. red, con ganchillo nº 3 mm
10x10 cm = 27 p. y 12 vtas.

ESPALDA

Con el col. azul muy oscuro, montar -a) 136 p. -b) 148 p. -c) 160 p. -d) 172 p. de cadeneta. Trab. a p. red según el gráfico A.

A 10 cm de largo total, cambiar al col. azul medio. A 25 cm de largo total, cambiar al col. verde pastel.

Sisas: A 38 cm de largo total, cerrar en ambos lados en cada 2ª vta.: -a) 9 veces 3 p. -b) 10 veces 3 p. -c) 11 veces 3 p. -d) 12 veces 3 p. según el gráfico B. Quedaran: -a) 82 p. -b) 88 p. -c) 94 p. -d) 100 p.

Escote: A -a) 16 cm -b) 17 cm -c) 18 cm -d) 19 cm contando desde el inicio de las sisas, continuar trab. para los tirantes con los 8 p. de cada extremo a p. medio alto durante 10 cm. cortar el hilo y rematar.

Gráficos A y B

R Repetir
○ 1 p. de cadeneta
† 1 p. alto

Graphs A and B

R Repeat
○ chain st
† double crochet

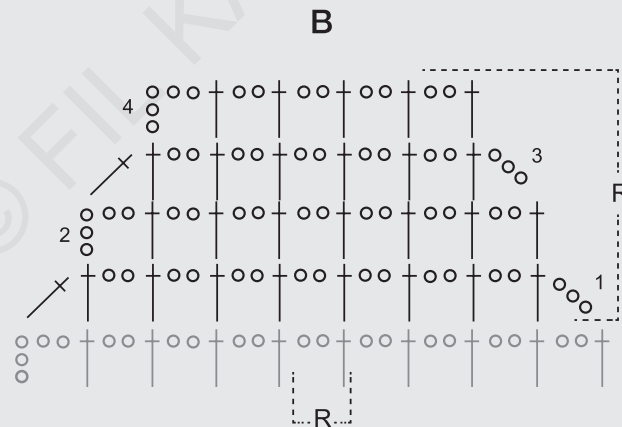
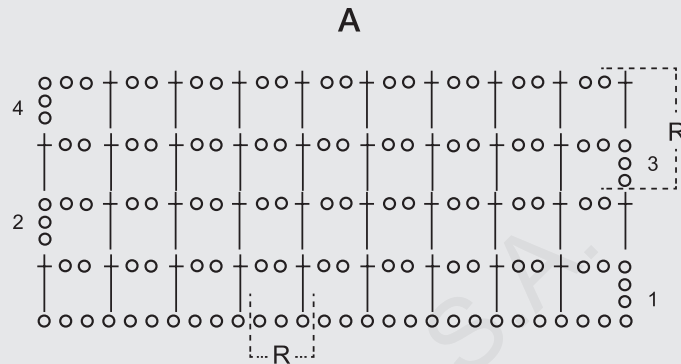
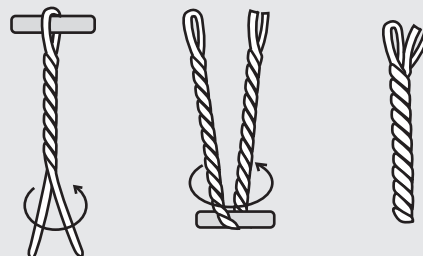


Gráfico C

Graph C



DELANTERO

Trab. igual que la espalda.

CONFECCIÓN Y REMATE

Toda la prenda se **cose** a p. *de lado*.

Coser los lados y los tirantes.

Cordón: con el col. azul muy oscuro **cortar** 4 hilos de 4 metros y hacer un **cordón** de 1,5 metros según el grafico C.

Pasar el **cordón** por la penúltima vta. del col. azul muy oscuro, dejando los extremos en el centro del delantero para atar.

E NGLISH

SIZE: -a) 39 3/8" -b) 43 1/4" -c) 46 1/2" -d) 50 3/8" finished bust measurement

UK Sizes: -a) 8-10 -b) 12-14 -c) 16-18 -d) 20-22

The model in photograph corresponds to size -a) 8-10

MATERIALS

PANAMA: -a) 2 -b) 2 -c) 2 -d) 3 balls in pastel green no. 79

-a) 1 -b) 1 -c) 1 -d) 1 ball in medium blue no. 43

-a) 1 -b) 1 -c) 1 -d) 2 balls in very dark blue no. 5

Note: This model can be made with CAPRI or MISSISSIPPI-3, instead PANAMA using the same instructions. Also keep in mind that, the number of balls required may be different.

Crochet hook	Stitches
Size D3 (US)/ (3mm)	<ul style="list-style-type: none"> • Chain St • Half double crochet • Double crochet • Side Seams - Filet crochet (see Graph A) - Armholes (see Graph B) - Cord (see Graph C)
• See Basic stitches for instructions	

GAUGE

In *Filet Crochet*:

27 sts and 12 rows = 4x4"

BACK

Using very dark blue, **chain -a) 141 -b) 153 -c) 165 -d) 177**, dc in 8th chain from hook; then continue with Row 1 of *Filet crochet*, following Graph A:

[-a) 136 -b) 148 -c) 160 -d) 172 sts]

When back measures 4" (10cm), **change color** to medium blue.

When back measures 9 7/8" (25cm), **change color** to pastel green.

Armholes: When back measures 15" (38cm),

decrease 3 sts at each edge, every 2 rows: -a) 9 times -b) 10 times -c) 11 times -d) 12 times, as shown on Graph B: [-a) 82 -b) 88 -c) 94 -d) 100 sts]

Neckline: When back measures -a) 21 1/8" (54cm) -b) 21 5/8" (55cm) -c) 22" (56cm) -d) 22 1/2" (57cm), continue working *half double crochet* over the first and last 8 sts for 4" (10cm). **Fasten off** and weave in all ends.

FRONT

Work same as back.

FINISHING (MAKING UP)

Sew all the seams of garment using *Side Seams*.

Sew side seams.

Sew strap seams.

Cord: **Cut** 4 strands of very dark blue 157 1/2" long, to make a cord 59" long as shown on Graph C.

Beginning and ending at center front, weave cord through the penultimate row in very dark blue; then tie in a bow.

