



Zaptec Pro

Start your  
adventure today



---

Käyttöohjeet

---



# Onneksi olkoon Zaptec Pro -latausaseman ostosta!

## Norjalainen latausjärjestelmä. Järjestelmä on yhteensopiva kaikkien sähköverkkojen ja ladattavien ajoneuvojen kanssa. \*

Zaptec Pron avulla voit ladata ajoneuvosi turvallisesti, yksinkertaisesti ja tehokkaasti. Latausasema jakaa käytettävissä olevan latausvirran järjestelmään liitettyjen latausasemien kesken tasaisesti.

Käytä Zaptec Prota latauskortilla tai Zaptec -sovelluksemme kautta. Käyttäjiä voidaan lisätä ja poistaa sovelluksen kautta. Saat yleiskuvan ja lisätietoa lataushistoriasta pilvipohjaisen palvelumme (Zaptec Portaali) kautta.

Kun ostat Zaptec Pron, olet ostanut latausaseman, joka vastaanottaa säännöllisesti ohjelmistopäivityksiä pilvipohjaisesta palvelustamme varmistaaksesi, että ohjelmisto on aina päivitetty viimeisimpään ohjelmistoversioon.

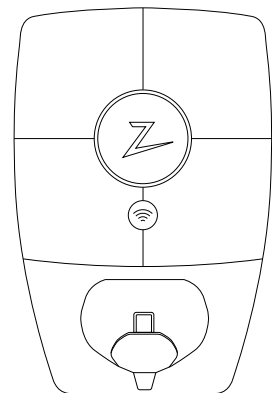
*\* Edellyttään, että ajoneuvo tukee kyseistä sähköverkkoa.*



Tämä käyttöopas on tarkoitettu vain latausaseman käyttäjille. Lisätietoja laturin määrittämisestä ja asentamisesta on asennusoppaassamme. Löydät tämän asennusoppaan uusimman version osoitteesta [zaptec.com/support](https://zaptec.com/support). Tämän käyttöohjeen versionumero löytyy viimeiseltä sivulta.

## Sisällysluettelo

1. Turvallisuusohjeet	3
2. Tekniset tiedot	4
3. Vianmääritys	10
4. Latausaseman sulakkeiden tarkastaminen	12
5. Varastointi ja huolto	12
6. Takuu	13
7. Tuki ja korjaukset	13



## 1. Turvallisuusohjeet



### **VAROITUS!**

Ennen kuin käytät tai huollat tätä tuotetta, on tärkeää lukea seuraavat turvallisuusohjeet. Jos et noudata ja toteuta kaikkia määritettyjä ohjeita ja menettelyjä, mitätöit takuun, eikä Zaptec Charger AS ole vastuussa korvausvaatimuksista.

- ! Lue nämä ohjeet huolellisesti ja tutustu tuotteeseen ennen käyttöä.
- ! Tämän laitteen saa asentaa, korjata ja huollata vain ammattitaitoinen henkilö.
- ! Kaikkia sovellettavia paikallisia, alueellisia ja kansallisia määräyksiä on noudatettava asennettaessa, korjattaessa ja huollettaessa tätä laitetta.
- ! Älä käytä tätä tuotetta, jos se on vaurioitunut. Lisätietoja on kohdassa Tuki ja korjaukset.
- ! Älä käytä latauskaapelissa jatkojohtoa.
- ! Älä koske pistokkeisiin tai aseta niihin vieraita esineitä.
- ! Älä työnnä mittatappia, johtoja tai mitään muuta latausaseman pikaliittimeen. Ota yhteyttä sähköasentajaan testausta varten.

## 2. Tekniset tiedot

Zaptec Pro on vaihtovirtaa käyttävä seinälle tai pylväaseen asennettu latausasema. Se on valmistettu IEC 61851-1 (EVSE mode 3) -säädösten mukaan.

### Mitat ja paino

K: 392 mm L: 258 mm S: 112 mm Paino: noin. 5 kg (mukaan lukien taustalevy)

### Asennuspiiri

Max. 63A sarjasulake latausasemien asennuspiirissä.

### Taustalevyn liitintärasia

Kaapelin poikkileikkaus 2,5–10 mm<sup>2</sup>  
Kaapelin halkaisija 10–20 mm<sup>2</sup>.

### Asennusverkko, jännitteet

TN, IT ja TT  
230VAC ±10%  
400VAC ±10%

### Max. virta ja latausteho

7,36 kW\* 32A/1-vaihe  
22kW\* 32A/3-vaihe (koskee vain TN verkkoa)  
5W valmiustilassa

### Sulakkeet

Sisäänrakennettu 3 x 40A sulake, tyyppi C

### Latauspiste



EC 62196-2 Tyyppi 2 Naaras ja integroitu itsesulkeutuva kansi

### Vikavirtasuojaja

Sisäänrakennettu tyyppi B RCD Kalibrointi ja itsetesti suoritetaan ennen jokaisen latauksen alkua. RCD voidaan nollata automaattisesti katkaisemalla latauksen liitin.

### Integroitu virtamittari

MID -testattu ja kalibroitu (EN.50470).

### Varkaussuoja

Zaptec Pro -laatikon etukansi voidaan avata vain erikoistyökalulla. Latauskaapeli voidaan lukita latausasemaan kiinni.

### Kuormituksen tasapainoittaminen

Kuormanhallinta tapahtuu yhdessä muiden Zaptec Pro -latausasemien kanssa. Latausaemat jakavat käytettävissä oleva tehon automaattisesti keskenään.

### Vaiheiden tasapainotus

Latausasema toimii dynaamisesti valiten minkä tahansa yksittäisen vaiheen tai ladaten 3-vaiheisena järjestelmän muiden Zaptec Pro -latausasemien kuormasta ja vaiheiden tehosta riippuen.

### Viestintärajapinta ja pilvilyhteys/verkko

4G LTE-M1  
Wi-Fi 2,4 GHz, IEEE 802.11 b/g/n (kanavat 1-11)  
Powerline (PLC) - HomePlug Green PHY®, 10 Mbit/s

**Tunnistus ja kokoonpano**

Bluetooth Low Energy (BLE 4.1)  
RFID/NFC -lukija - Mifare Classic, tyyppi A  
PLC ajoneuvoliitäntään tulevaisuutta  
varten standardin (ISO15118 mukaiset  
palvelut)

**Standardit ja hyväksynät**

CE -vaatimusten mukainen  
(Radiolaitedirektiivi 2014/53/EU ja ROHS -  
direktiivi 2011/65/EU) ja standardien IEC  
61851-1 (TUV SÜD) ja IEC 61851-22  
mukainen

**Lämpötila-alue**

-30 °C - +50 °C

**Suojaustaso**

IP54, sisä- ja ulkokäyttöön  
IK10 iskusuoja  
Syttyvyysluokka UL94 5VB  
UV -kestävä

**Sähköinen suojaus**

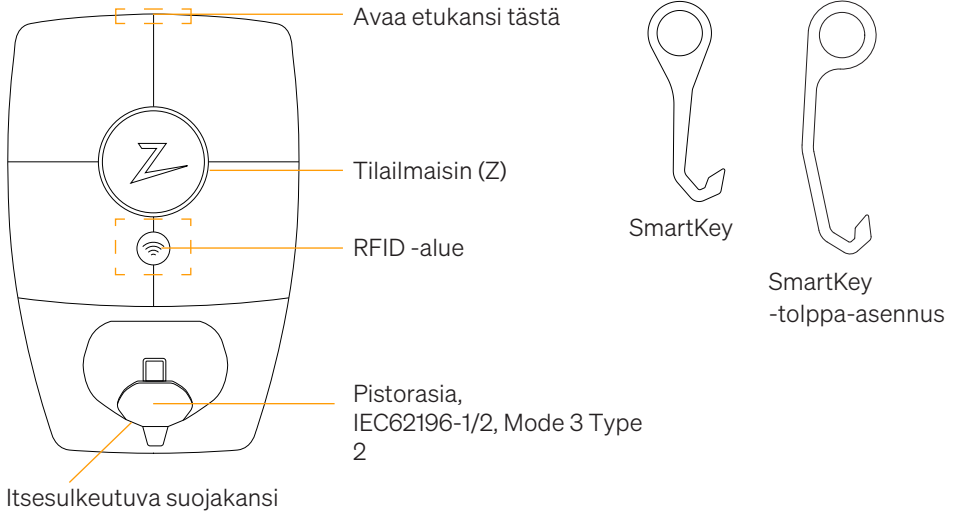
Suojausluokka II (4 kV AC ja 6 kV  
impulssi, eristys)  
Ylijänniteluokka III (4 kV)

**Integraatiopalvelut**

Kolmannen osapuolen  
integraatiovaihtoehdot (API, Webhooks)  
OCPP 1.6J  
Viestitilaus

*\*32A on saatavilla, mutta sitä voi rajoittaa  
auton akun kunto ja latausaseman lämpötilan  
nouseminen.*

## Zaptec Pro



## Latausaseman tilailmaisimet

Latausaseman tila näkyy tilailmaisimessa (Z) käyttäen seuraavia värejä:

Väri	Jatkuva	Vilkkuva
<b>VIHREÄ</b>	Vapaa Lataus valmis	Todennus OK
<b>SININEN</b>	Kytkeyty ajoneuvoon ja valmis lataamaan	Lataa
<b>PUNAINEN</b>	Virhe (katso vianmääritysosiosta lisätietoja)	Todennus epäonnistui (katso vianmääritysosiosta lisätietoja)
<b>KELTAINEN</b>		Järjestelmä käynnistyy Odotetaan todennusta Odottaa Zaptec Portaalii Ajoneuvo lisätty jonoon
<b>VIOLETTI</b>		Laiteohjelmiston päivitys

## Kaapeli



Zaptec Pro tarvitsee Tyypin 2 -latauskaapelin, jotta voit ladata sillä.

### Latauksen aloittaminen

1. Tarkista, että tilan merkkivalo(Z) palaa vihreänä.
2. Avaa suojakansi päästäksesi käsiksi pistorasiaan.
3. Kiinnitä latauskaapeli Zaptec Pro -liitântään.
4. Kiinnitä latauskaapeli ajoneuvoon.
5. Tilan merkkivalo vilkkuu sinisenä, kun lataus on alkanut.



Latausvirta voi vaihdella asennuksen kapasiteetin ja aktiivisten latausasemien lukumäärän mukaan.

### Latauksen aloittaminen tunnistautumisella

Lataaminen tunnistautumisella edellyttää, että olet rekisteröinyt käyttäjäprofiiliin Zaptec Portaalin kautta ja että käyttäjäprofiilillesi on myönnetty latausaseman/-järjestelmän käyttöoikeus (Zaptec Portaalin kautta). Latauskortti/siru on linkitetty käyttäjään.

Lisätietoja tämän kohdan määrittämisestä löydät täältä.  
Suositeltava todennusmenetelmä on latauskortin/sirun käyttö.

#### **Aloita lataus RFID -tunnisteella/latauskortilla:**

1. Katso kohdat 1–4 Latauksen aloittamisesta
5. Tilan merkkivalo (Z) vilkkuu nyt keltaisena osoittaen, että se odottaa tunnistautumista.
6. Pidä latauskorttia/sirua RFID -vyöhykkeen lähelle
7. Tilan merkkivalo vilkkuu vihreänä, kun tunnistautuminen on hyväksytty.
8. Tilan merkkivalo vilkkuu sinisenä, kun lataus on alkanut.

*Jos tilan merkkivalo vilkkuu punaisena, katso lisätietoja Vianmäärittys -osiosta.*

### **Aloita lataus automaattisen maksupalvelun/operaattorin todennuksella**

1. Käyttäjä on luotava/aktivoitava tili asianomaiselle maksupalvelulle/operaattorille.
2. Noudata sovellettavan maksupalvelun/operaattorin ohjeita todentamiseen ja laskutuksen aloittamiseen.

### **Latauksen lopettaminen**

1. Latausprosessin keskeyttäminen: Pysäytä lataaminen auton käyttöoppaan suositusten mukaisesti.
2. Irrota latauskaapeli ajoneuvosta.
3. Irrota latauskaapeli latausasemasta.
4. Aseta suojakansi latauspisteen päälle, jotta altistuminen pölylle ja sateelle vähenee.

### **Latauskortin yhdistäminen käyttäjällesi**

Zaptec Pro tukee yleisimmin käytettyjä latauskortteja (Mifare Classic). Jos sinulla on luettava koodi, voit lisätä sen Zaptec Portaalin kautta tai skannaamalla latauskortti latausasemalla alla kuvatulla tavalla. Käyttäjäprofiilillasi on oltava pääsy asemaan, jota haluat käyttää. Järjestelmänvalvojan/aseman omistajan on tehtävä tämä Zaptec Portaalissa.

1. Lataa Zaptec-sovellus App Storesta/Google Playsta.
2. Rekisteröidy käyttäjäksi ja kirjaudu sisään Zaptec-sovellukseen.
3. Mene valikkoon, valitse käyttäjäprofiili ja lisää uusi latauskortti. Noudata sitten Zaptec-sovelluksen ohjeita.

### **Latausaseman seuranta (Zaptec Portaali)**

Voit kirjautua sisään Zaptec Portaalin kautta nähdäksesi kaikki omat latausasemasi ja kaikki latausasemat, joita sinulla on oikeus käyttää. Jos olet latausaseman omistaja, voit seurata kaikkea käyttöä ja jakaa sähkökustannukset oikeudenmukaisesti tietojen avulla. Latausaseman omistajan tai asentajan on lisättävä sinut aseman käyttäjäksi, jotta voit nähdä tiedot.

Kirjaudu sisään tai rekisteröidy uutena käyttäjänä osoitteessa <https://portal.zaptec.com>

### **Käyttäjien lisääminen asennukseen**

Asennuksen omistaja voi lisätä käyttäjiä siirtymällä kohtaan "access". Osista voidaan käyttäjiä lisätä, kutsua tai poistaa. Tämä edellyttää, että todennus (käyttäjähallinta) on aktivoituna asennukseen.



## Latauskaapelin lukitseminen latausasemaan

Latauskaapeli voidaan lukita pysyvästi latausasemaan. Tämä ominaisuus aktivoidaan Zaptec-sovelluksen kautta.

1. Kirjautu sisään Zaptec-sovellukseen (lataa sovellus App Storesta/Google Playsta).
2. Siirry asetuksiin ja valitse haluamasi latausasema.
3. Syötä kyseisen latausaseman PIN-koodi ja aktivoi latausaseman kaapelin lukitus.

## Säädä tilailmaisimen valon voimakkuutta

- Kirjautu sisään Zaptec-sovellukseen.
- Napsauta sovelluksen oikeassa yläkulmassa olevaa hammasratasta.
- Valitse latausasema, jonka asetuksia haluat muuttaa.
- Syötä latausaseman PIN-koodi
- Valon voimakkuutta voidaan säätää alla olevalla liukusäätimellä
- 'Lighting strength for status indicator'.

## Virhekoodien lukeminen

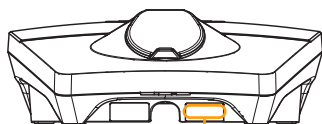
- Kirjautu sisään Zaptec-sovellukseen.
- Napsauta sovelluksen oikeassa yläkulmassa olevaa hammasratasta.
- Valitse latausasema, jonka virhekoodin haluat nähdä.
- Kun sovellus on yhdistetty latausasemaan, näyttöön tulee punainen kenttä, jos laturissa on aktiivisia virhekoodeja. Napsauta tätä kenttää nähdäksesi tarkemmat virhekoodin tiedot.

### 3. Vianmääritys

Varoitukset /virheilmoitukset näkyvät Zaptec Portal /Zaptec -sovelluksessa.

Ongelma	Ratkaisu
Ei voi kirjautua Zaptec Portaaliin	Nollaa salasana napsauttamalla 'Forgot your password?'
Asennusta ei voi luoda Zaptec Portaalin kautta	Ota yhteyttä Zaptecin tukeen saadaksesi käyttöoikeuden asennusten luomiseen.
Latausasema ei ole verkossa, 4G -asennus	<ul style="list-style-type: none"> <li>• Varmista, että mikään ei peitä latausasemaa.</li> <li>• Testaa kattavuus asennuspaikalla omalla matkapuhelimellasi. Tarkkaa mittausta varten on käytettävä matkapuhelinta, jossa on DNA:n liittymä.</li> </ul>
Latausasema ei ole verkossa, PLC -asennus	<ul style="list-style-type: none"> <li>• Tarkista reitittimen tai modeemin verkkoasetukset.</li> <li>• Tarkista Internet -yhteys kytkemällä tietokone suoraan reitittimeen tai modeemiin.</li> <li>• Asetuksia ei ole määritetty.</li> <li>• Tarkista, että PLC -moduuli on asennettu piirikaavion mukaisesti ja samoille L1 ja N latausasemille.</li> </ul>
Latausasema ei ole verkossa, WiFi -asennus	<ul style="list-style-type: none"> <li>• Tarkista reitittimen tai modeemin verkkoasetukset.</li> <li>• Tarkista Internet -yhteys kytkemällä tietokone suoraan reitittimeen tai modeemiin.</li> <li>• Irrota muut WiFi -laitteet, jotka voivat hidastaa laajakaistan nopeutta</li> <li>• Tarkista, että SSID ja WiFi -salasana ovat oikein.</li> <li>• Varmista, että 2,4 GHz on aktivoitu, jotta Zaptec Pro muodostaa verkkoyhteyden.</li> <li>• Anna SSID ja salasana manuaalisesti valitsemalla verkkoluettelosta 'Other.</li> </ul>
Lataus ei käynnisty	Tarkista, että käyttäjäprofiili voi ladata latausasemalla
Latausasemalle ei tule virtaa	<ul style="list-style-type: none"> <li>• Noudata osion 'Checking the Fuses in the Charging Station' ohjeita.</li> <li>• Tarkista asennuksen pääsulake</li> </ul>

Väri	Merkitys
EI VALOJA	Latausasemaa ei ole aktivoitu Zaptec Portaalissa, virtapiiri ei saa virtaa, väärä liitäntä tai tuotevika. Tarkista sarjakytkentä sähköpääkeskuksesta.
VIOLETTI	Ei päivitetty latauksen aikana.
VIHREÄ	<ul style="list-style-type: none"> <li>Tarkista, että latausjohto on kytketty latausasemaan oikein.</li> <li>Tarkista, että ajoneuvo on määritetty aloittamaan lataus välittömästi.</li> </ul>
SININEN	<ul style="list-style-type: none"> <li>Latausaseman ja ajoneuvon välillä on yhteys.</li> <li>Tarkista, onko ajoneuvo määritetty lataamaan heti.</li> </ul>
PUNAINEN	<p>Vilkkuva punainen valo</p> <ul style="list-style-type: none"> <li>Todennus epäonnistui - Tarkista, että RFID -tunniste/ latauskortti on liitetty käyttäjäprofiiliisi.</li> <li>Todennus epäonnistui - Tarkista Zaptec Portaalista, että käyttäjällä on oikeus ladata kyseisellä latausasemalla ja/ tai asennuksella.</li> </ul> <p>Tasainen punainen valo</p> <ul style="list-style-type: none"> <li>Irrota latauskaapeli. Jos tilan merkkivalo palaa vihreänä, voit kytkeä latauskaapelin uudelleen. Jos lataus ei käynnisty ja merkkivalo palaa jälleen punaisena, latauskaapelissa tai ajoneuvossa voi olla latausvirhe.</li> <li>Jos tilan merkkivalo ei muutu vihreäksi latauskaapelin irrottamisen jälkeen, sinun on tarkistettava sulakkeet luvussa ”Latausaseman sulakkeiden tarkastus” kuvatulla tavalla.</li> <li>Todennus epäonnistui - Tarkista, että RFID -tunniste/ latauskortti on liitetty käyttäjäprofiiliisi.</li> </ul>



Sarjanumero  
(Esim. ZPR123456)

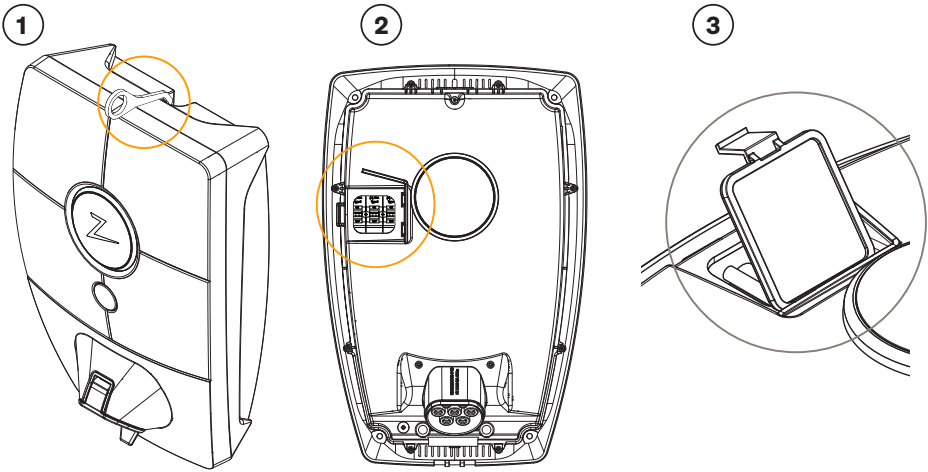


Jos latausasema on irrotettu sähköverkosta, kestää 2-3 minuuttia, ennen kuin latausasema käynnistyy uudelleen.

## 4. Latausaseman sulakkeiden tarkistaminen

1. Irrota etukansi laitteen mukana toimitetulla erikoistyökalun (SmartKey) avulla.
2. Tarkista, että sulakeikkunan sulakkeet eivät ole lauennut (niiden kaikkien tulisi olla kohdakkain ylöspäin).
3. Jos jokin sulakkeista on lauennut, irrota sulakekansi ja käännä sulakkeet ylös. Asenna sulakkeen suojuus kuten vaiheessa 2 ja kiinnitä etukansi uudelleen.

\* Jos latausasema on asennettu Zaptec -pylväaseen, käytä SmartKey -tolppa-asennustyökalua (toimitetaan latauspylvään mukana) latausaseman avaamiseksi.



## 5. Varastointi ja huolto

Tuote on säilytettävä kuivassa huoneessa, jossa on vakaa lämpötila. Suojakuoren tulee olla aina päällä, jos tuotetta ei käytetä.

Seuraavia määräaikaishuoltoja suositellaan:

- Pyyhi latausasema kostealla liinalla.
- Tarkista, että latausliittimessä ei ole vieraita aineita.
- Tarkista, ettei latausasemassa ole ulkoisia fyysisiä vaurioita.

Julkisessa käytössä olevien laitteistojen osalta on suoritettava vuosittainen tarkastus Suomen lainsäädännön ja määräysten mukaisesti.

## 6. Takuu

Takaamme, että laitteessa ei ole materiaalivikoja ja että se on sovellettavien kuluttajansuojalakien ja -määräysten mukainen siinä maassa, josta tuote on ostettu tai kuluttaja asuu. Lisätietoja kuluttajalainsäädännön mukaisista oikeuksistasi on osoitteessa [zaptec.com/privacy](https://zaptec.com/privacy).

## 7. Tuki ja korjaukset

Jos huomaat ongelman, lue Vianmääritys -osio ennen kuin otat yhteyttä jälleenmyyjään/asentajaan.



Zaptec Charger AS kerää tietoja tuotteesta verkon kautta. Lisätietoja tietosujoahjeistamme on osoitteessa [zaptec.com/privacy](https://zaptec.com/privacy).



Zaptec Charger AS  
Made in Norway



[zaptec.com](https://zaptec.com)