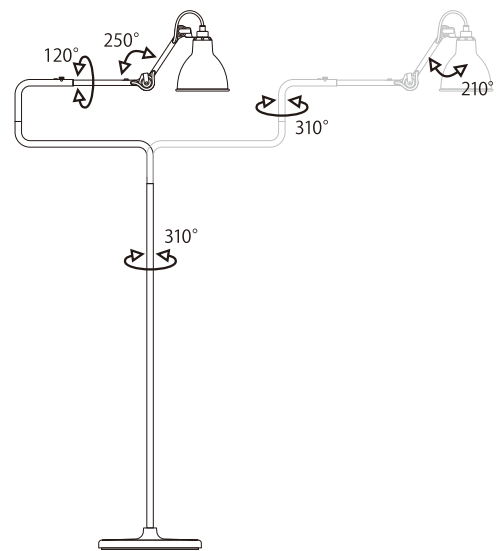
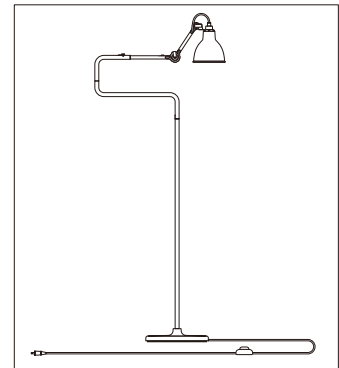
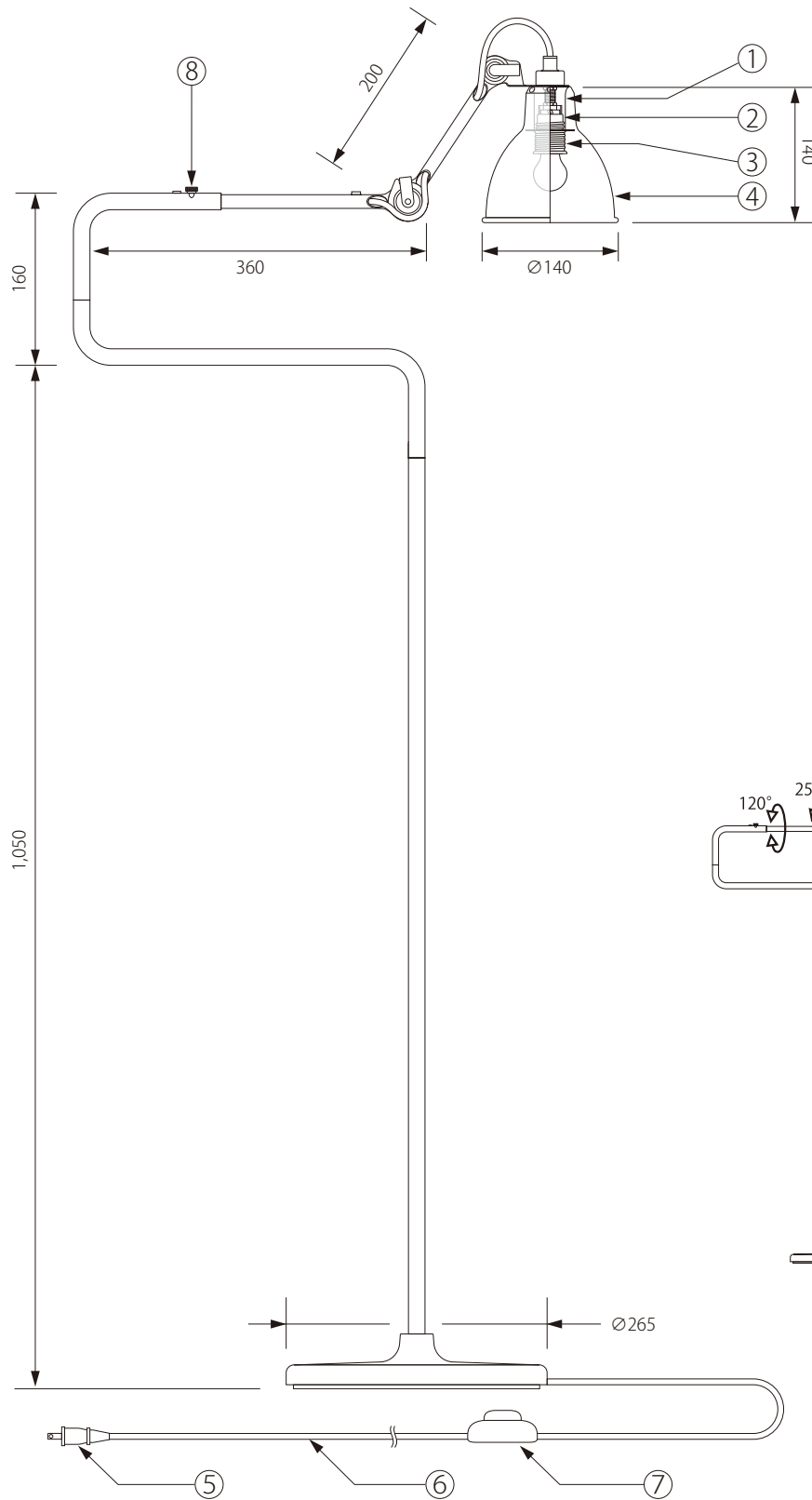


20170809

DCWéditions
PARIS



注記) 適合ランプ：口径E17LED ランプ 60W相当 コード長：2m (中間スイッチ含む)

△ 安全上のご注意

○ 一般屋内用器具です。屋外や、水気、湿気のある場所には取付け出来ません。絶縁不良による感電・火災の原因となることがあります。

					6	コード	ビニル		KVFF2×0.75	器具 タイプ	LAMPE GRAS No.411
					5	コンセントプラグ	樹脂	1	YP-204		
					4	シェード	スチール	1			
					3	ソケットリング	スチール	1		適合 ランプ	E17 LEDランプ 60W相当 (別売)
					2	ソケット	磁器	1	#1022 300V3A		
8	角度調節ネジ	スチール			1	シェード受けキャップ	スチール	1		色種	ブラック
7	フットスイッチ	樹脂	1	WCH6500K	品番	品名	材質	数量		型番	DCW-411-FL-BL-SAT
第三角法	作図	RFC	単位	mm	尺度	—	質量	10.00kg			

※本品の規格および外観は改良のため予告なしに変更する事がありますので、あらかじめご了承ください。