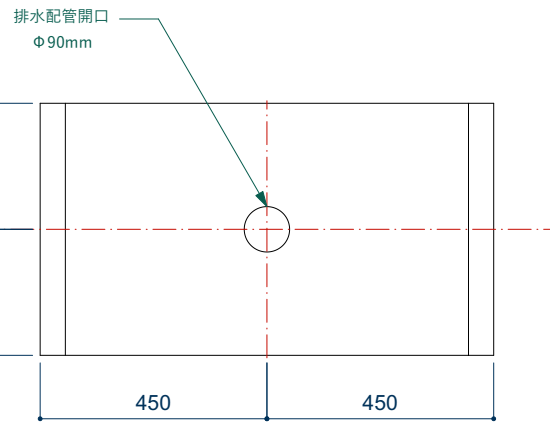
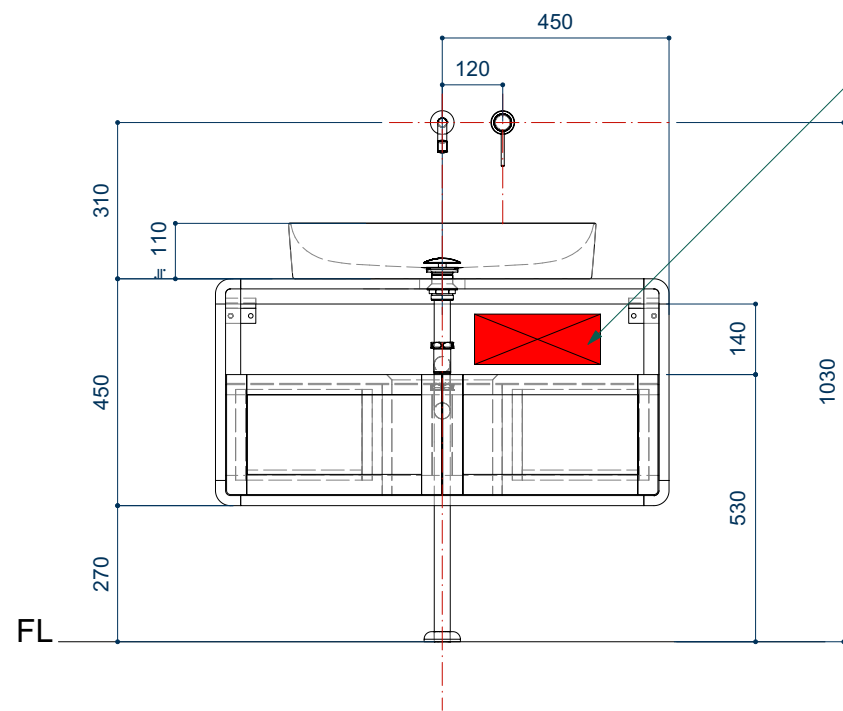


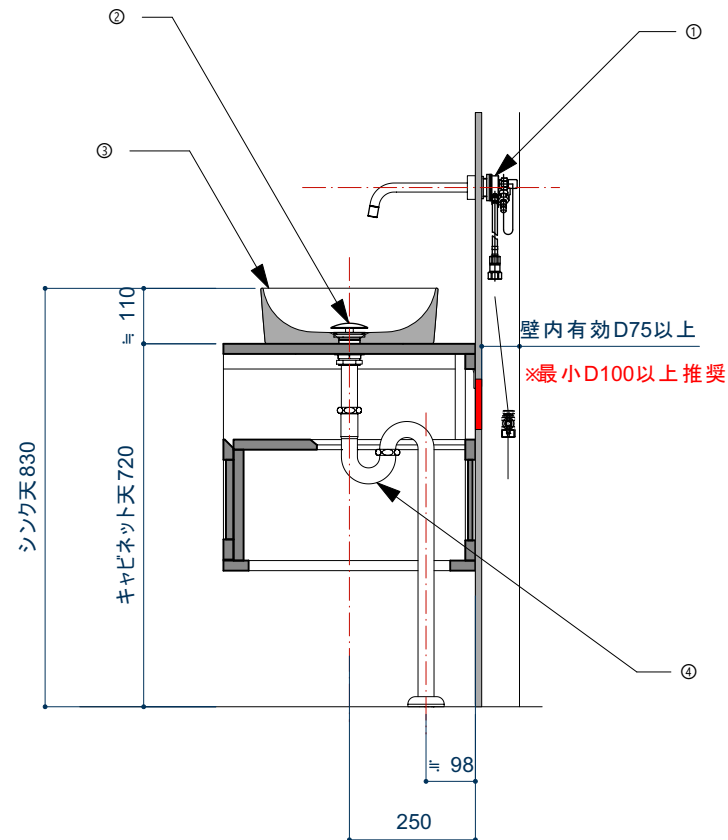
Top



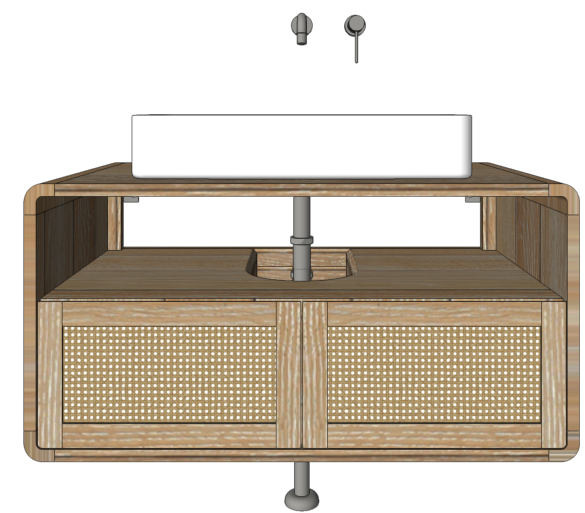
シンク、混合栓非表示平面



Front  
※隠れ線表示



Sec1 A-A' 断面図  
縮尺: 1:15



組み合わせイメージパース  
(Pers)

給排水設備一覧			
	品名	メーカー	品番
①	カクダイ 壁付けシングルレバー混合栓	カクダイ	193-001
②	カクダイ 排水金具ユニット(化粧キャップ付き)	カクダイ	432-409-32
③	P&S オリジナルシンク Square610	ANTRY	
④	カクダイ Sトラップユニット	カクダイ	433-310-32

洗面台の高さは弊社では床からシンク天端830mmを標準と設定しております。高さの調整は各給排水部材承認図を参照の上、各位ご設計ください。