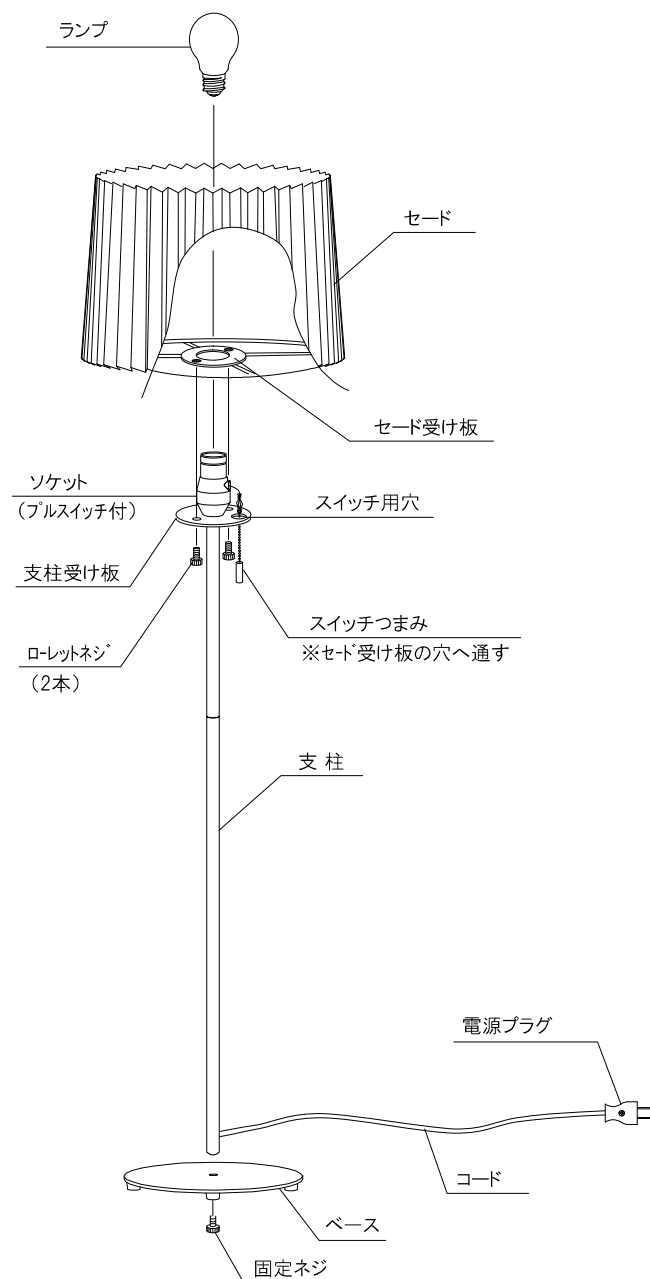


部品名称と組立方法

部品名称

図は一部、簡略・抽象化したものです。



組立方法

- ①ベースを支柱に固定ネジで締め付けてください。
(図Aを参照ください。※専用工具が付属されています)
- ②セードを支柱にかぶせてローレットネジ (2本) で固定してください。
(図Bセード組立方法を参照ください)
- ③ランプをソケットにねじ込んでください。器具に表示されているワット数以下のランプを必ずご使用ください。
表示を超えるW数のランプは使用できません。(高温による火災の原因です。)
- ④コンセントに電源プラグを差し込んでご使用ください。器具の点滅はソケットのスイッチで行ってください。
スイッチつまみを持ちチェーンを引いてください。

※スイッチは無理な力で引っ張ったり、引きながらいきなり手を離したりしないでください。スイッチ破損やヒモ(チェーン)切れ、ツマミがランプに当たり破損の原因となることがあります。
充分にご注意し取扱ってください。またツマミをつかむ際は、点灯中のランプに触れないようにご注意ください。
(やけどなど事故の恐れがあります。)

付属品

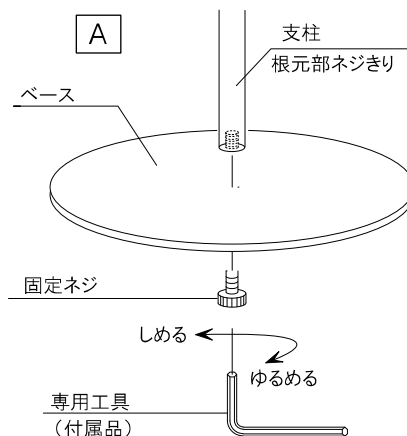
- ・ランプ:E26一般電球ホワイト60W形
- ・固定ネジ(専用工具付き)
- ・取扱説明書

- 六角穴付きキャップボルト M8×15L クロメート=1本

- M8用 六角レンチ(専用工具) 工具=1本



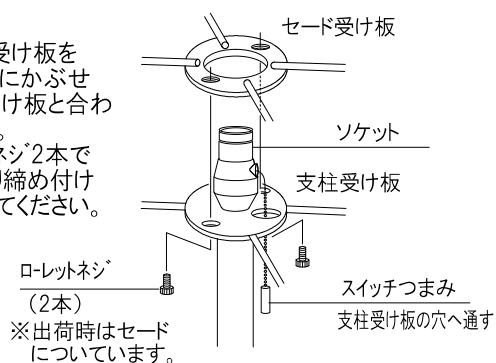
※器具を組立てる前に電源プラグをコンセントに差し込まないでください。(やけど・感電などの原因です)



B セード組立方法

受け板合わせる

セード受け板をソケットにかぶせ支柱受け板と合わせます。
ローレットネジ2本でしっかり締め付け固定してください。



注)ご使用中ローレットネジがゆるんでいないか? 定期的を確認ください。
ガタツキがあれば再度締め付けてください。