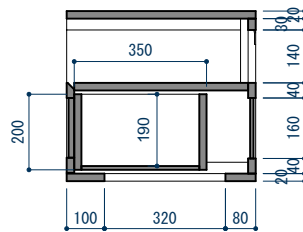
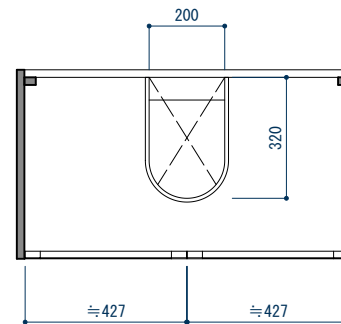


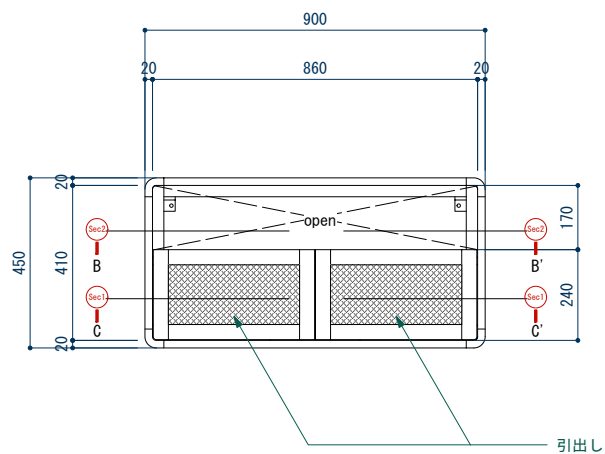
Top



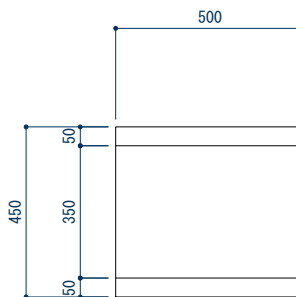
Sec1 A-A' 断面図
縮尺: 1:20



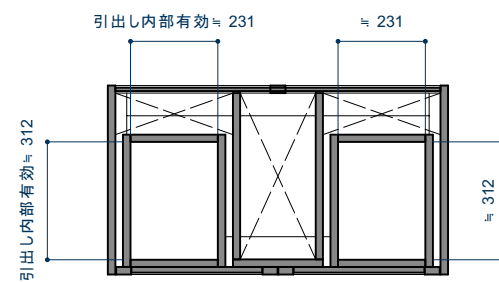
Sec2 B-B' 断面図
縮尺: 1:20



Front



Side



Sec3 C-C' 断面図
縮尺: 1:20