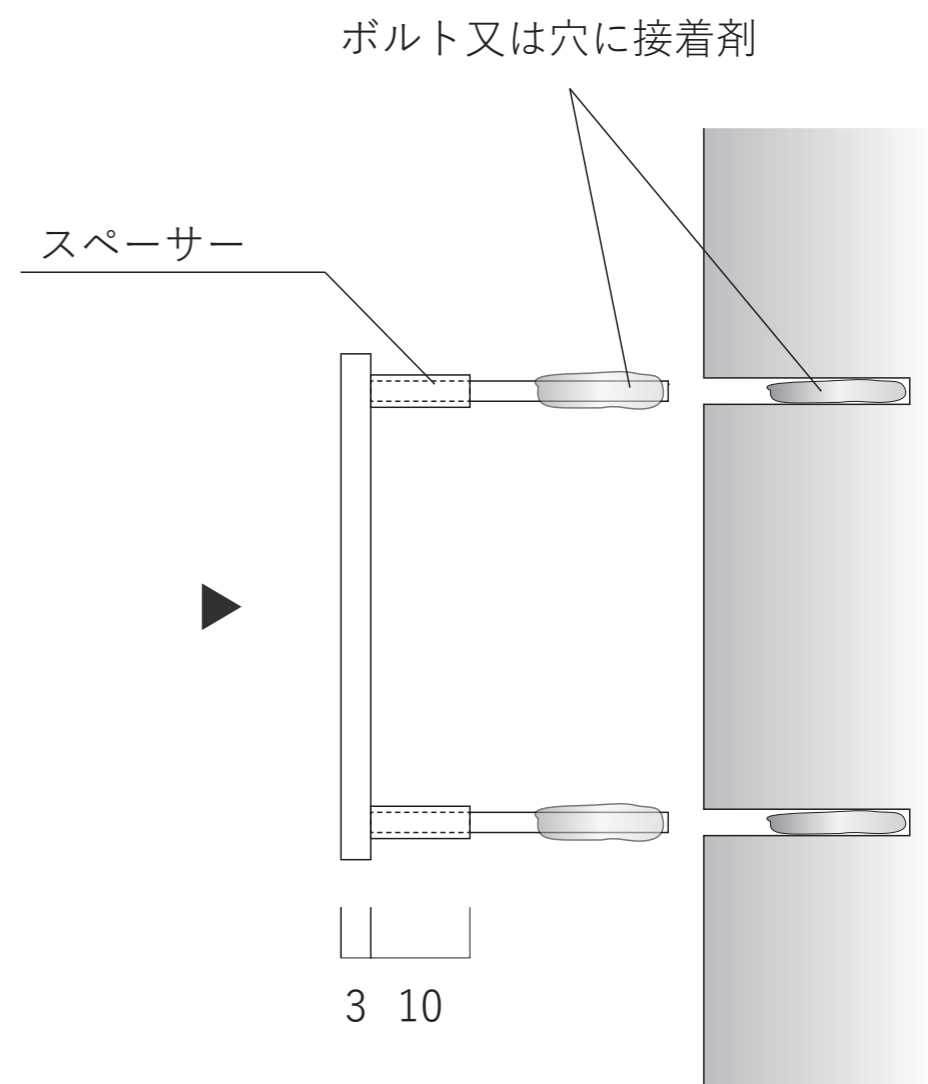
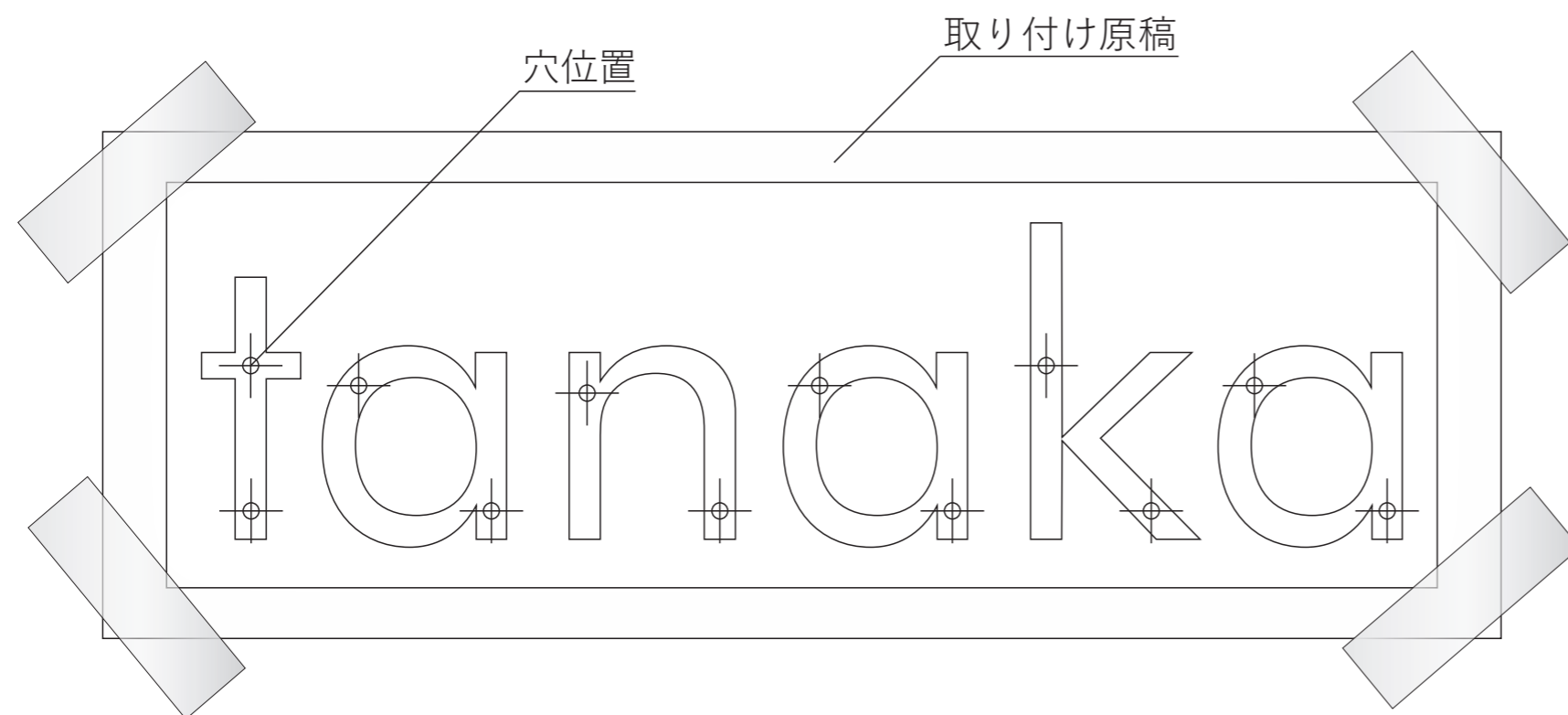


表札の取り付け方法

※設置壁面に穴あけ加工が必要です。

- ① 取り付け原稿を設置面に水平に貼り付ける。
- ② 穴位置を確認し、壁面に合ったドリルで穴をあける。(※ボルトより 0.3mm 程度大きな穴をあけて下さい)
- ③ 穴の中のゴミを取り出し、ボルトが水平に入るか確認。
- ④ ボルト又は穴に接着剤を塗布し、表札を入れて動かなくなるまで固定する。(※接着剤が多すぎると表に溢れ出ます)



[付属品] 表札本体・取り付け原稿・スペーサー

*裏面ピンは表札に取り付けた状態でお送りします。(ネジ式・取り外し可)