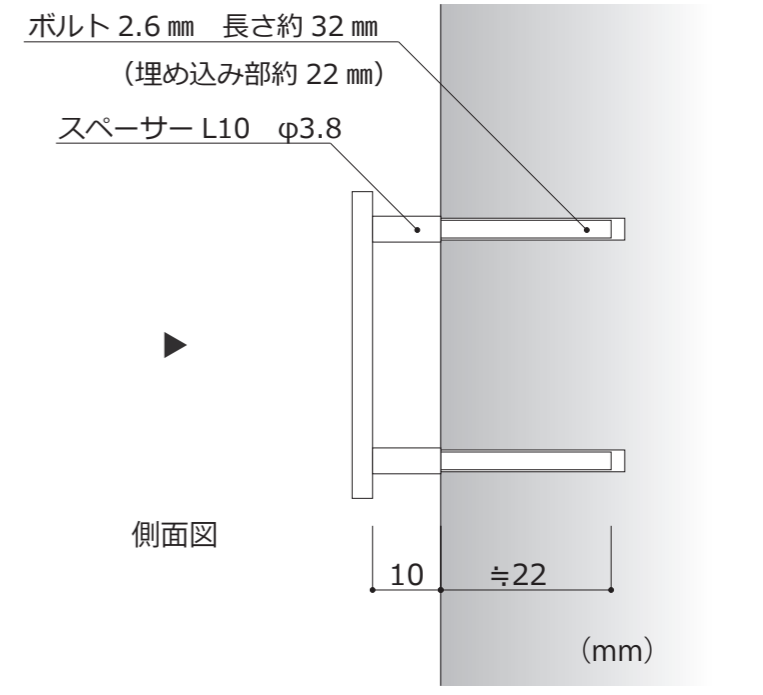


仕様図



- 設置面の下穴サイズ
- ・太さ φ2.8 ~ 3.0 mm
- ・深さ 25 mm程度