

# > RVS

## Regolatore di velocità ad autotrasformatore monofase 0,5 A

Single-phase self-transformer speed regulator 0,5 A



### DESCRIZIONE

Variatore di tensione manuale mediante autotrasformatore con selettore a 5 posizioni. Assenza di ronzio elettrico nel motore. Adatto a motori asincroni monofase regolabili.

### CONSTRUZIONE

- Alimentazione 230V-1Ph-50/60Hz.
- Corrente nominale max 0,5A.
- Tensione di uscita 1(125V)-2(140V)-3(160V)-4(200V)-5(230V).
- Protezione IP 42.
- Contenitore in tecnopolimero RAL9016 (bianco).
- Peso Kg.0,7

### DESCRIPTION

Manual voltage converter by self-transformer switchover, 5 step options. Minimum magnetoacoustic noise in the motor. Suitable for single-phase asynchronous adjustable motors.

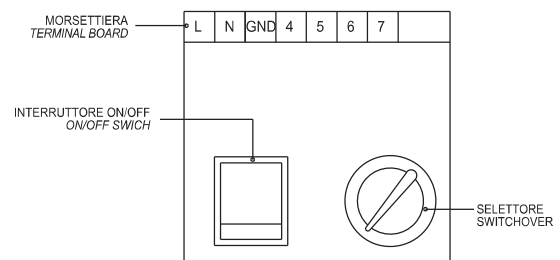
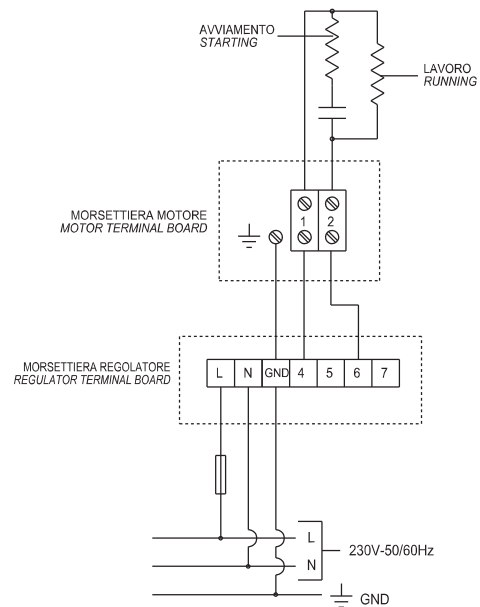
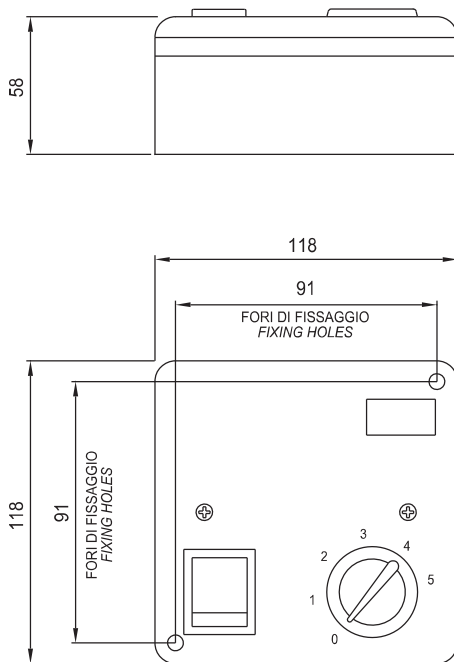
### CONSTRUCTION

- Supply 230V-1Ph-50/60Hz.
- Nominal current max 0.5A.
- Output voltage 1(125V)-2(140V)-3(160V)-4(200V)-5(230V).
- Protection IP 42.
- Housing in techno-polymer RAL9016 (white).
- Weight Kg.0,7.

## DIMENSIONI E SCHEDA DI COLLEGAMENTO Dimensions and wiring diagram

RVS

Dimensioni in mm / Dimensions in mm



# > RVM

## Regolatore di velocità ad autotrasformatore monofase 1,5 A

Single-phase self-transformer speed regulator 1,5 A



### DESCRIZIONE

Variatore di tensione manuale mediante autotrasformatore con selettore a 6 posizioni. Assenza di ronzio elettrico nel motore. Adatto a motori asincroni monofase regolabili.

### COSTRUZIONE

- Alimentazione 230V-1Ph-50/60Hz.
- Corrente nominale max 1,5 A.
- Tensione di uscita: 1(60V)-2(100V)-3(135V)-4(160V)-5(185V)-6(230V).
- Protezione IP 55.
- Spia di funzionamento
- Contenitore in alluminio pressofuso RAL 7001 (grigi o).
- Peso Kg 2,5.

### DESCRIPTION

Manual voltage converter by self-transformer switchover, 5 step options. Minimum magneto-acoustic noise in the motor. Suitable for single-phase asynchronous adjustable motors.

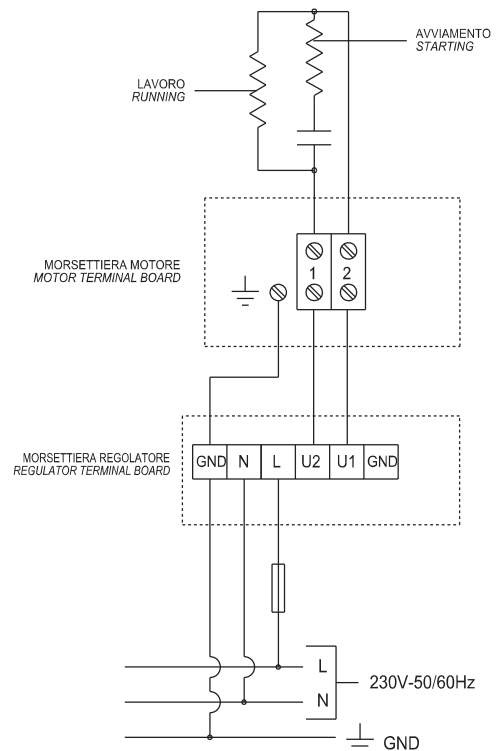
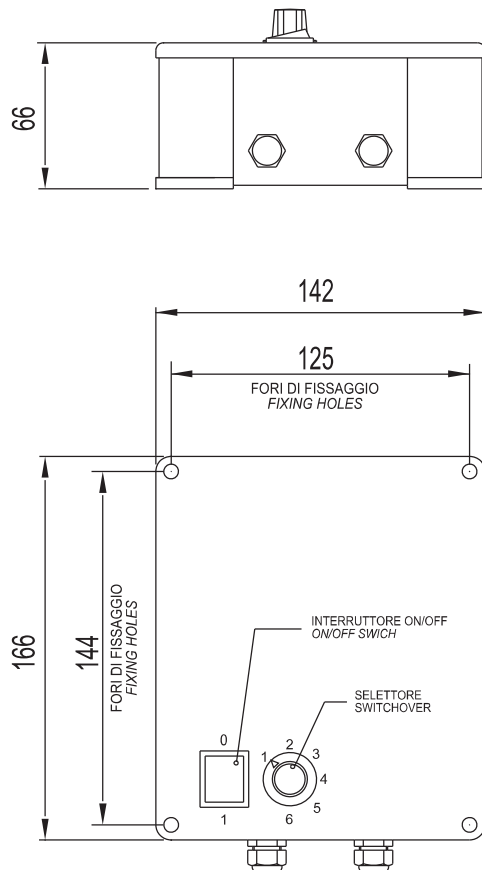
### CONSTRUCTION

- Supply 230V-1Ph-50/60Hz.
- Nominal current max 1,5 A.
- Output voltage 1(60V)-2(100V)-3(135V)-4(160V)-5(185V)-6(230V).
- Protection IP 55.
- Pilot light
- Housing in die-cast aluminium RAL 7001 (grey).
- Weight Kg 2,5.

## DIMENSIONI E SCHEDA DI COLLEGAMENTO *Dimensions and wiring diagram*

RVM

Dimensioni in mm / Dimensions in mm



SEZ.  
1.10

# > RVM/2

## Regolatore di velocità ad autotrasformatore monofase 4 A

Single-phase self-transformer speed regulator 4 A



### DESCRIZIONE

Variatore di tensione manuale mediante autotrasformatore con selettore a 5 posizioni. Assenza di ronzio elettrico nel motore. Adatto a motori asincroni monofase regolabili.

### COSTRUZIONE

- Alimentazione 220/240V-1Ph-50/60Hz.
- Corrente nominale max 4 A.
- Tensione di uscita 1(60V)-2(105V)-3(130V)-4(160V)-5(230V)
- Protezione IP 55.
- Spia di funzionamento
- Contenitore in alluminio pressofuso RAL 7001 (grigio).
- Peso Kg 5.

### DESCRIPTION

Manual voltage converter by self-transformer switchover, 5 step options. Minimum magneto-acoustic noise in the motor. Suitable for single-phase asynchronous adjustable motors.

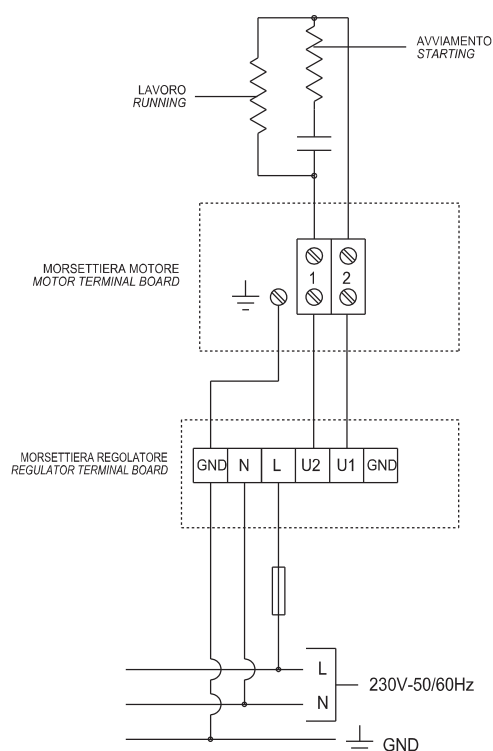
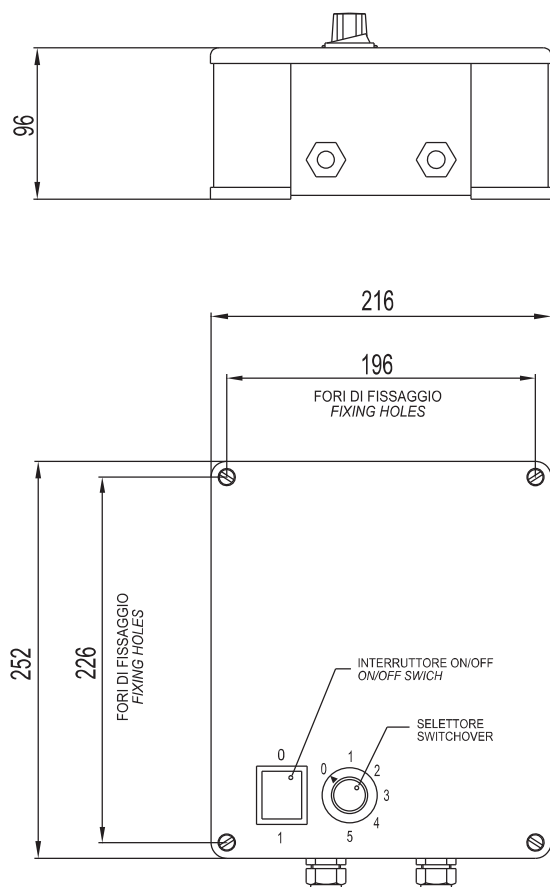
### CONSTRUCTION

- Supply 220/240V-1Ph-50/60Hz.
- Nominal current max 4 A.
- Output voltage 1(60V)-2(105V)-3(130V)-4(160V)-5(230V)
- Protection IP 55.
- Pilot light
- Housing in die-cast aluminium RAL 7001 (grey).
- Weight Kg 5.

## DIMENSIONI E SCHEDA DI COLLEGAMENTO Dimensions and wiring diagram

RVM/2

Dimensioni in mm / Dimensions in mm



# > RVM/3

## Regolatore di velocità ad autotrasformatore monofase 7 A

Single-phase self-transformer speed regulator 7 A



### DESCRIZIONE

Variatore di tensione manuale mediante autotrasformatore con selettore a 5 posizioni. Assenza di ronzio elettrico nel motore. Adatto a motori asincroni monofase regolabili.

### COSTRUZIONE

- Alimentazione 220/240V-1Ph-50/60Hz.
- Corrente nominale max 7 A.
- Tensione di uscita 1(60V)-2(105V)-3(130V)-4(160V)-5(230V).
- Protezione IP 55.
- Spia di funzionamento
- Contenitore in alluminio pressofuso RAL 7001 (grigio).
- Peso Kg 8,3.

### DESCRIPTION

Manual voltage converter by self-transformer switchover, 5 step options. Minimum magnetoacoustic noise in the motor. Suitable for single-phase asynchronous adjustable motors.

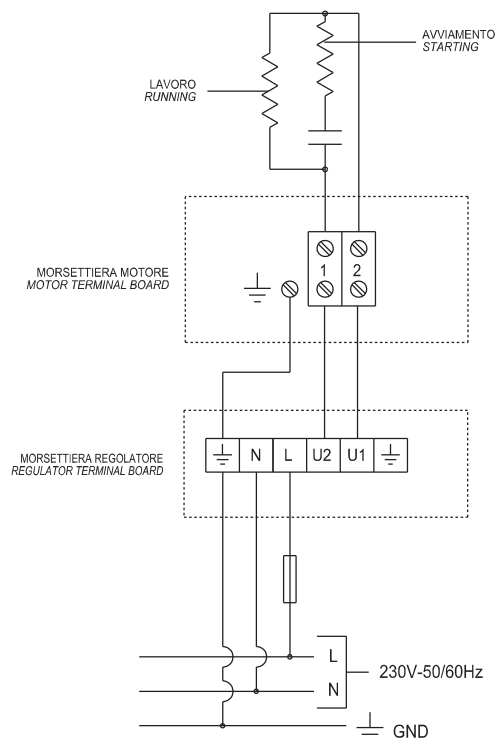
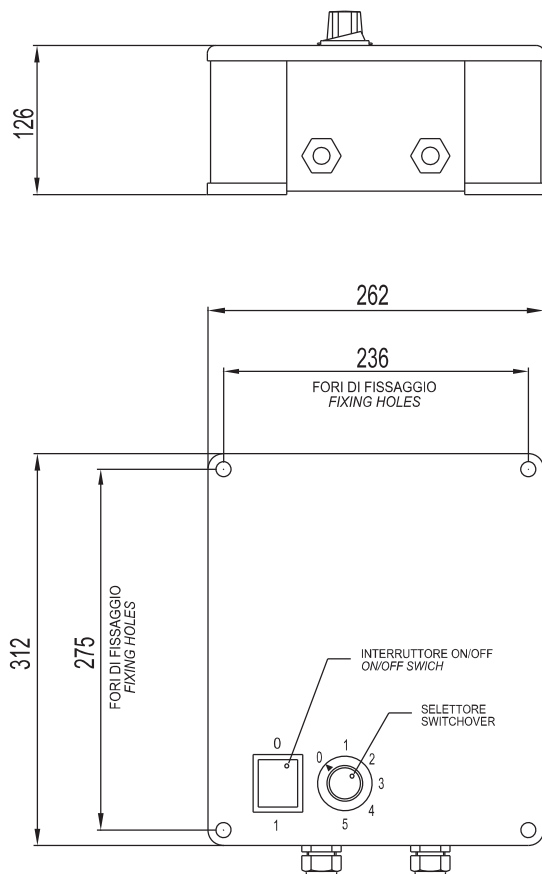
### CONSTRUCTION

- Supply 220/240V-1Ph-50/60Hz.
- Nominal current max 7 A.
- Output voltage 1(60V)-2(105V)-3(130V)-4(160V)-5(230V).
- Protection IP 55.
- Pilot light
- Housing in die-cast aluminium RAL 7001 (grey).
- Weight Kg 8,3.

## DIMENSIONI E SCHEDA DI COLLEGAMENTO *Dimensions and wiring diagram*

RVM/3

Dimensioni in mm / Dimensions in mm



SEZ.  
1.10