

# MAIORCA CTFS

CALDERA MURAL CÁMARA ESTANCA Y TIRO FORZADO CON PRDUCCIÓN INSTANTÁNEA DE AGUA CALIENTE SANITARIA



- ▶ Sonda de temperatura ambiente de serie
- ▶ Regulación de la temperatura ambiente desde la caldera con sonda ambiente
- ▶ Termostato con sonda exterior (opcional)
- ▶ Pantalla de control usuario LCD con diagnóstico
- ) Intercambiador de calor primario monotérmico
- ) Circulador de 3 velocidades con purgador incorporado
- ) Vaso de expansión de calefacción de 7 litros
- ) Parámetros programables para adaptar la caldera a la instalación y lista de las alarmas
- ) Intercambiador sanitario de placas en acero inox
- ) Grupo hidráulico en material compuesto
- ) By-pass automático

Disponibles en los modelos:

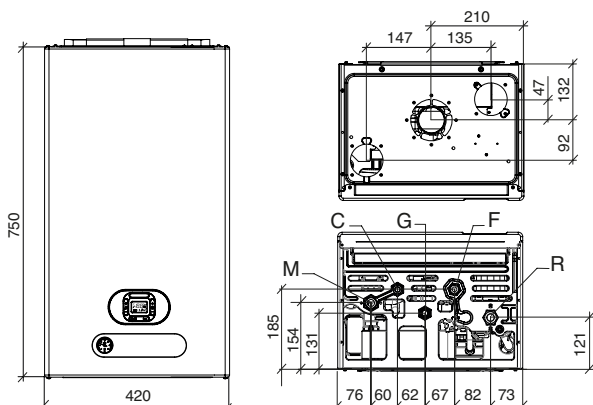
24

28

32

Modelo	Tipo de gas	Código	Capacidad térmica		L x H x P mm	Peso bruto kg
			Nominal (Qn) kW	Nominal en sanitario kW		
CTFS 24	METANO	CMGXX2CA24	25,5	25,5	420x750x315	37,50
	PROPANO	CMGXX3CA24				
CTFS 28	METANO	CMGXX2CA28	30,5	30,5	420x750x315	38,00
	PROPANO	CMGXX3CA28				
CTFS 32	METANO	CMGXX2CA32	33,0	33,0	420x750x315	38,50
	PROPANO	CMGXX3CA32				

## DIMENSIÓN Y ENTRE EJES DE LAS CONEXIONES



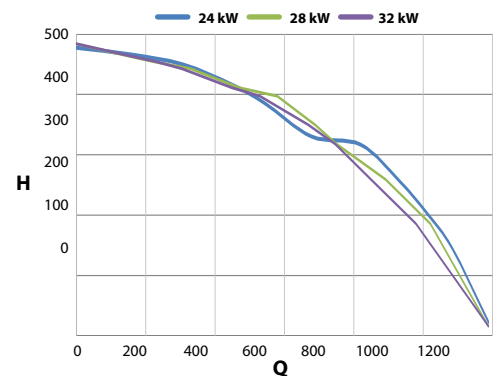
**M** Ida instalación de calefacción (3/4")  
**C** Salida agua caliente sanitaria (1/2")  
**G** Entrada gas (1/2")

**F** Entrada agua fría (1/2")  
**R** Retorno instalación de calefacción (3/4")



Datos técnicos	um	CTFS 24	CTFS 28	CTFS 32
Capacidad térmica nominal (Qn)	kW	25,5	30,5	33,0
Potencia térmica nominal (80-60°C) (Pn)	kW	23,7	28,6	30,8
Rendimiento útil a la capacidad nominal (80-60°C)	%	93,0	93,7	93,4
Rendimiento útil al 30% (30°C retorno)	%	90,2	90,6	91,0
Presión de ejercicio circuito de calefacción (mín-máx)	bar	0,5-3,0	0,5-3,0	0,5-3,0
Regulación temperatura de calefacción	°C	35-78	35-78	35-78
Capacidad vaso expansión calefacción	l	7	7	7
Presión de ejercicio circuito sanitario (mín-máx)	bar	0,5-6,0	0,5-6,0	0,5-6,0
Caudal sanitario específico $\Delta T=30K$	l/min	11,6	14,2	15,1
Regulación temperatura sanitario	°C	35-57	35-57	35-57
Clase de emisiones NOx	-	3	3	3
Tensión/Frecuencia de alimentación	V/Hz	230/50	230/50	230/50
Potencia máxima absorbida	W	132	145	145
Grado de protección eléctrico	IP	X4D	X4D	X4D

Artículo	Descripción	Código	Artículo	Descripción	Código
	Conexión de partida coaxial de aspiración/descarga para instalaciones tipo B22	0ATTCOVE04		Desfangador magnético	0KITDEFA00
	Cronotermostato modulante clase ErP V (118x85x32 mm)	0CREMOTO04		Kit hidráulico básico	0KITIDBA16
	Distanciador de pared	0DISTANZ00		Kit 4 llaves a escuadra	0KITIDBA24
	Kit A, coaxial $\varnothing 100/60$ L= 1m (para calderas TFS)	0KITCONC00		Kit básico de descarga desdoblado	0SDOPPIA11
	Kit cobertura para externo + res. antihielo	0KITCOPE03		Kit plus desdoblado	0SDOPPIA12
	Kit de cobertura caldera externo	0KITCOPE04		Sonda externa (60x45x31 mm)	0SONDAES01



Q = Caudal (l/h)  
H = Prevalencia disponible (mbar)

