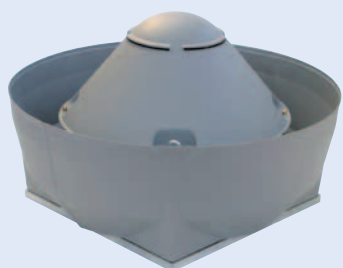


# > FC & FCV

## Torrini d'estrazione centrifughi a singola velocità Single speed centrifugal roof extractors



FC



FCV Flusso verticale  
Vertical discharge

Versioni / Versions:



### DESCRIZIONE GENERALE

Torrini centrifughi destinati all'aspirazione, diretta o canalizzata, nelle più svariate applicazioni civili, industriali e commerciali. Caratterizzati da una notevole semplicità d'installazione, si distinguono per l'elevata silenziosità ed efficienza. Il motore è separato dal flusso d'aria convogliato, questo permette di poter aspirare aria pulita o leggermente polverosa fino alla temperatura di massima di 80°C (FC), 60°C (FCV). Disponibili in due varianti: Flusso d'uscita orizzontale (FC) o verticale (FCV).

### CONSTRUZIONE

- Telaio di base in lamiera d'acciaio zincato.
- Rete di protezione in tondino d'acciaio trafilato e protetto contro gli agenti atmosferici. Realizzata a norme UNI 10615:1997.
- Girante a pale rovesce autopulenti, ad alto rendimento aeraulico e bassa rumorosità, in lamiera zincata, bilanciata staticamente e dinamicamente secondo ISO 1940.
- Copertura in ABS, con idonee feritoie per il corretto raffreddamento del motore.
- Convogliatore in ABS (FCV).

### MOTORIZZAZIONI

- FC ed FCV: Motore asincrono trifase o monofase a norme internazionali IEC 60034, IEC 60072, EMC 2004/108/CE, LVD 2006/95/CE, marcato CE, IP55, classe F.

### ACCESSORI

- Serranda a gravità in aspirazione (TS).
- Silenziatore (GR).
- Controbasi a murare (CB).
- Basi d'appoggio su coperture ondulate (BA).
- Rete lato aspirazione (RA).
- Interruttore di servizio.
- Base d'appoggio/riduzione silenziata (PB).
- Rete di protezione piana (CCr)

### A RICHIESTA

- Esecuzione AT: versione alta temperatura per trasporto di aria fino a 200°C in servizio continuo.
- Esecuzione HT: versione per evacuazione di fumi d'incendio. Consultare Catalogo 3 Gamma HT.
- Versioni ATEX secondo la Direttiva 94/9/CE. Consultare Catalogo 2 Gamma ATEX.
- Copertura in alluminio (Solo per versioni FC).

### GENERAL DESCRIPTION

Centrifugal roof fans designed for direct or ducted ventilation in residential, commercial and industrial buildings.

They are designed for easy installation, high efficiency low noise level.

The motor is outside the air flow, this allows the fan to exhaust clean or slightly dusty air with max. temperature up to 80°C (FC), 60°C(FCV). Available for horizontal outlet (FC) or vertical discharge (FCV).

### CONSTRUCTION (design)

- Base frame in galvanized steel sheet.
- Protection guard in drawn steel rod protected against the atmospheric agents, manufactured according to UNI 10615:1997.
- Backward curved wheel in galvanized steel sheet, with high efficiency and low noise level, statically and dynamically balanced according ISO 1940.
- Upper cover in ABS, with appropriate slots for motor cooling.
- Outer deflector (FCV) in ABS

### MOTOR EQUIPMENT

- FC and FCV: asynchronous three-phase motor or single-phase motor manufactured according to international standards IEC 60034, IEC 60072, EMC 2004/108/CE, LVD 2006/95/CE, CE marked, IP 55, class F.

### ACCESSORIES

- Backdraught gravity shutter (TS)
- Silencer (GR)
- Support base for wawed roof coverings (BA)
- Inlet Protection Guard (RA)
- Service switch
- Support base/Silenced reduction (PB)
- Flat protection guard (CCr)

### UPON REQUEST

- Execution AT: High temperature version, suitable to convey air up to 200°C in continuous service.
- Execution HT: High Temperature version for emergency smoke exhaust in case of fire. See Catalogue 3 HT Range.
- ATEX versions according to Directive 94/9/CE. See Catalogue 2 ATEX Range.
- Cover in aluminium (FC only).

A richiesta / Upon request:

**FC-AT** Versione alta temperatura per aria fino a 200°C in continuo.  
High temperature version for air up to 200°C in continuous service.

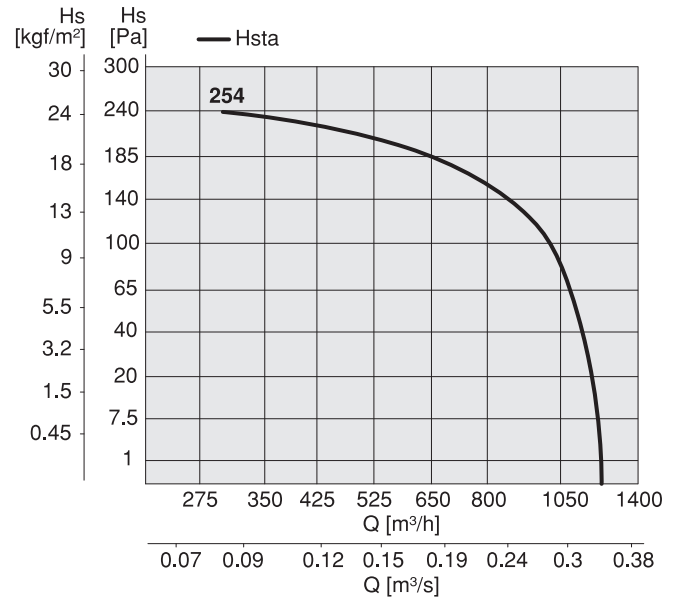


Frequenza 50Hz – Temperatura dell'aria 15°C – Pressione barometrica 760 mm Hg – Peso specifico dell'aria 1,22 Kg/m<sup>3</sup>  
 Frequency 50Hz – Air temperature 15°C – Barometric pressure 760 mm Hg – Air specific weight 1,22 Kg/m<sup>3</sup>

**L<sub>p</sub>**: livello di pressione sonora rilevato a 6 m - **L<sub>p</sub>**: sound pressure level measured at 6 m

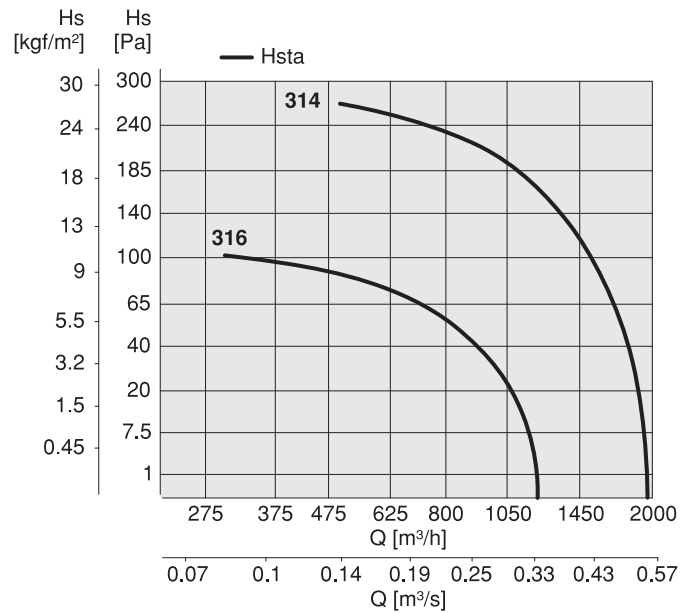
## FC 250

Cod.	Tipo Type	Modello Model	U	P	Pm (kW)	In (A)	IP/CL	Mot. (Gr)	L <sub>p</sub> dB (A)
1FC2549	FC	254	M	4	0,09	0,90	55/F	56	33
1FC2548	FC	254	T	4	0,09	0,38	55/F	56	33



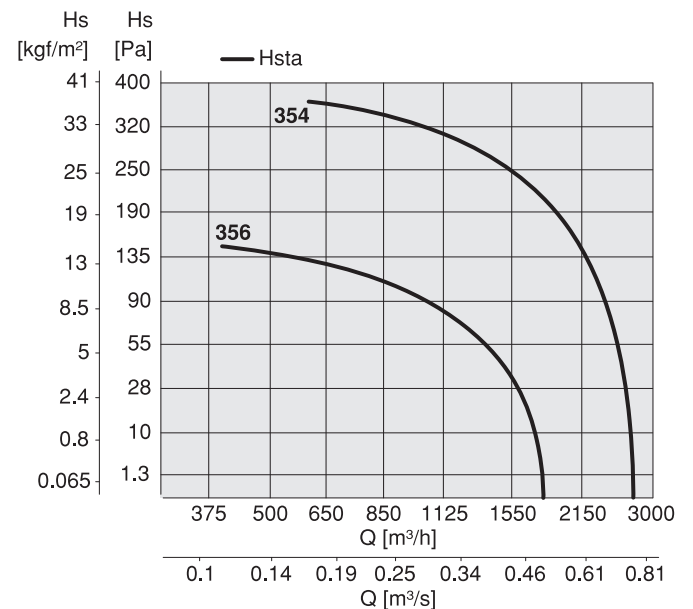
## FC + FCV 310

Cod.	Tipo Type	Modello Model	U	P	Pm (kW)	In (A)	IP/CL	Mot. (Gr)	L <sub>p</sub> dB (A)
1FC3249 / 1FV0319	FC / FCV	314	M	4	0,12	1,20	55/F	63	45
1FC3248 / 1FV0318	FC / FCV	314	T	4	0,12	0,57	55/F	63	44
1FC3269 / 1FV0339	FC / FCV	316	M	6	0,15	1,50	55/F	71	35
1FC3268 / 1FV0338	FC / FCV	316	T	6	0,09	0,45	55/F	63	34



## FC + FCV 350

Cod.	Tipo Type	Modello Model	U	P	Pm (kW)	In (A)	IP/CL	Mot. (Gr)	L <sub>p</sub> dB (A)
1FC3649 / 1FV0349	FC / FCV	354	M	4	0,25	2,35	55/F	71	44
1FC3648 / 1FV0348	FC / FCV	354	T	4	0,25	0,86	55/F	71	48
1FC3669 / 1FV0369	FC / FCV	356	M	6	0,18	1,50	55/F	71	36
1FC3668 / 1FV0368	FC / FCV	356	T	6	0,18	0,80	55/F	71	42

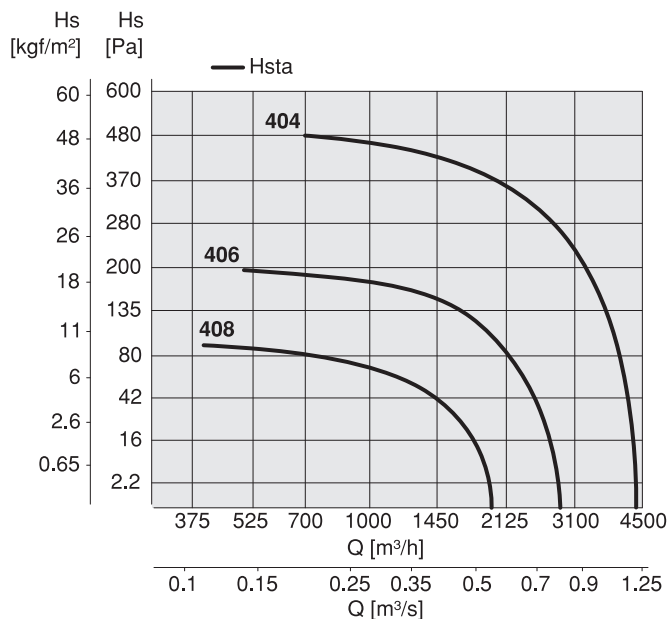


Frequenza 50Hz – Temperatura dell'aria 15°C – Pressione barometrica 760 mm Hg – Peso specifico dell'aria 1,22 Kg/m<sup>3</sup>  
 Frequency 50Hz – Air temperature 15°C – Barometric pressure 760 mm Hg – Air specific weight 1,22 Kg/m<sup>3</sup>

**L<sub>p</sub>**: livello di pressione sonora rilevato a 6 m - **L<sub>p</sub>**: sound pressure level measured at 6 m

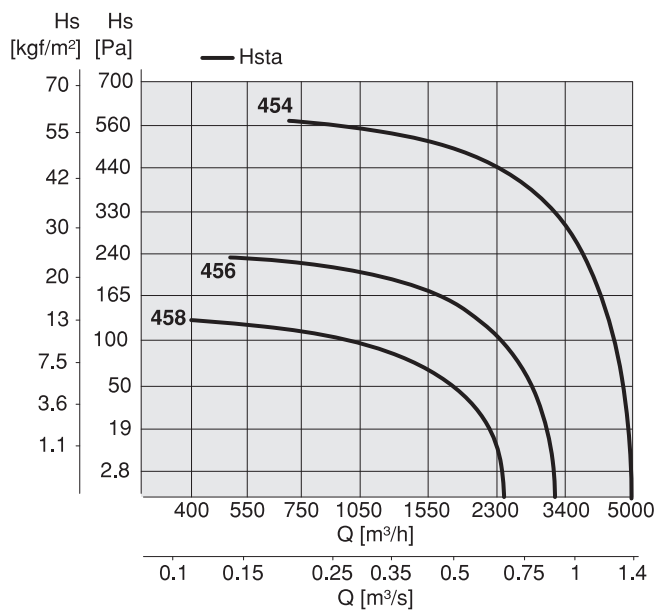
## FC + FCV 400

Cod.	Tipo Type	Modello Model	U	P	Pm (kW)	In (A)	IP/CL	Mot. (Gr)	L <sub>p</sub> dB (A)
1FC4149 / 1FV0419	FC / FCV	404	M	4	0,55	4,75	55/F	80	46
1FC4148 / 1FV0418	FC / FCV	404	T	4	0,55	1,60	55/F	80	49
1FC4169 / 1FV0429	FC / FCV	406	M	6	0,18	1,50	55/F	71	36
1FC4168 / 1FV0428	FC / FCV	406	T	6	0,18	0,80	55/F	71	38
1FC4188 / 1FV0438	FC / FCV	408	T	8	0,12	0,75	55/F	71	31



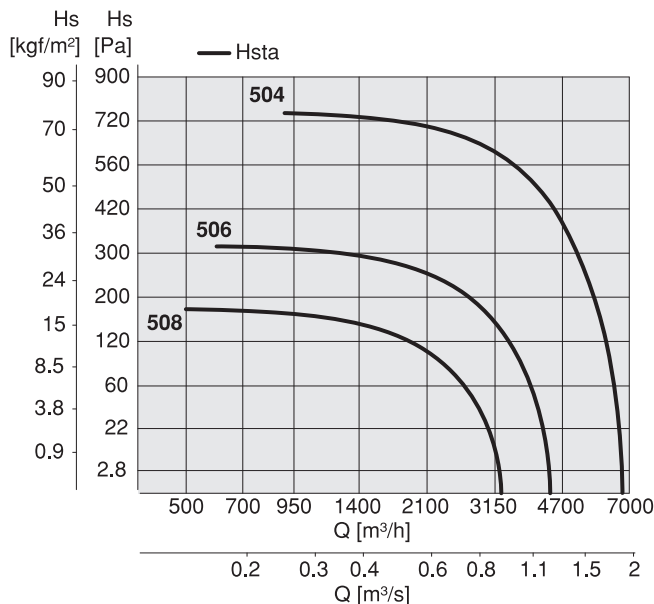
## FC + FCV 450

Cod.	Tipo Type	Modello Model	U	P	Pm (kW)	In (A)	IP/CL	Mot. (Gr)	L <sub>p</sub> dB (A)
1FC4649 / 1FV0449	FC / FCV	454	M	4	0,75	5,60	55/F	80	54
1FC4648 / 1FV0448	FC / FCV	454	T	4	0,75	2,20	55/F	80	53
1FC4668 / 1FV0468	FC / FCV	456	T	6	0,37	1,20	55/F	80	44
1FC4688 / 1FV0478	FC / FCV	458	T	8	0,25	1,13	55/F	80	37



## FC +FCV 500

Cod.	Tipo Type	Modello Model	U	P	Pm (kW)	In (A)	IP/CL	Mot. (Gr)	L <sub>p</sub> dB (A)
1FC5010 / 1FV0500	FC / FCV	504	T	4	1,10	2,80	55/F	90S	57
1FC5068 / 1FV0518	FC / FCV	506	T	6	0,37	1,20	55/F	80	46
1FC5088 / 1FV0528	FC / FCV	508	T	8	0,25	1,13	55/F	80	40

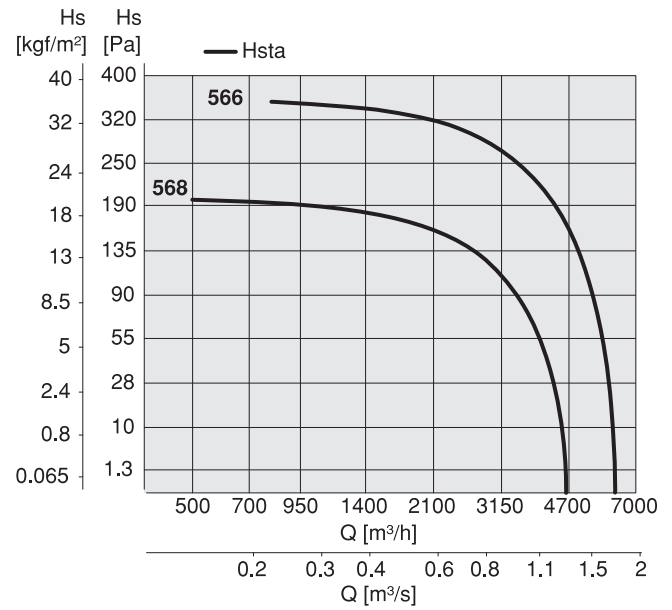


Frequenza 50Hz – Temperatura dell'aria 15°C – Pressione barometrica 760 mm Hg – Peso specifico dell'aria 1,22 Kg/m<sup>3</sup>  
 Frequency 50Hz – Air temperature 15°C – Barometric pressure 760 mm Hg – Air specific weight 1,22 Kg/m<sup>3</sup>

**Lp:** livello di pressione sonora rilevato a 6 m - **Lp:** sound pressure level measured at 6 m

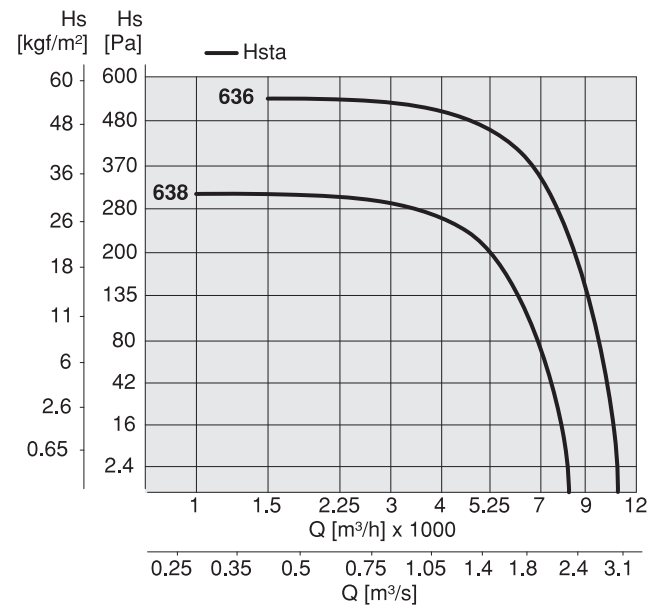
## FC + FCV 560

Cod.	Tipo Type	Modello Model	U	P	Pm (kW)	In (A)	IP/CL	Mot. (Gr)	Lp dB (A)
1FC5768 / 1FV0578	FC / FCV	566	T	6	0,55	1,80	55/F	80	52
1FC5788 / 1FV0588	FC / FCV	568	T	8	0,25	1,13	55/F	80	46



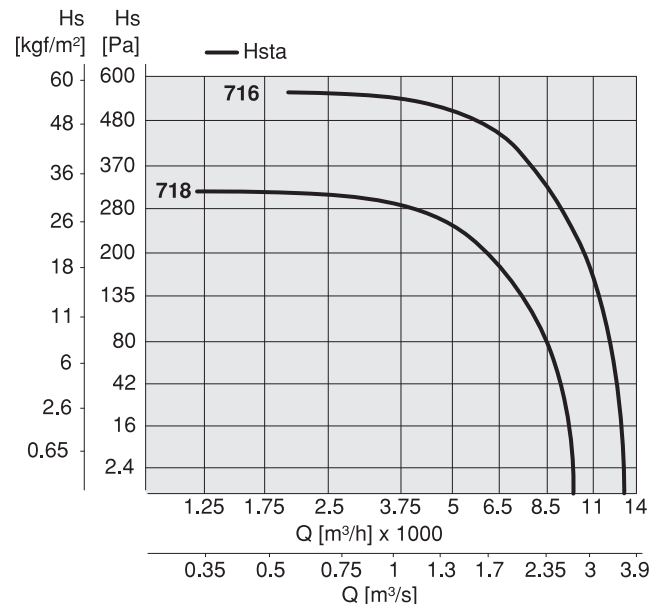
## FC + FCV 630

Cod.	Tipo Type	Modello Model	U	P	Pm (kW)	In (A)	IP/CL	Mot. (Gr)	Lp dB (A)
1FC6661 / 1FV6661	FC / FCV	636	T	6	1,10	3,40	55/F	90L	55
1FC6881 / 1FV6881	FC / FCV	638	T	8	0,55	2,30	55/F	90L	49



## FC + FCV 710

Cod.	Tipo Type	Modello Model	U	P	Pm (kW)	In (A)	IP/CL	Mot. (Gr)	Lp dB (A)
1FC7261 / 1FV7261	FC / FCV	716	T	6	1,50	4,30	55/F	100L	57
1FC7281 / 1FV7281	FC / FCV	718	T	8	0,75	2,60	55/F	100L	51

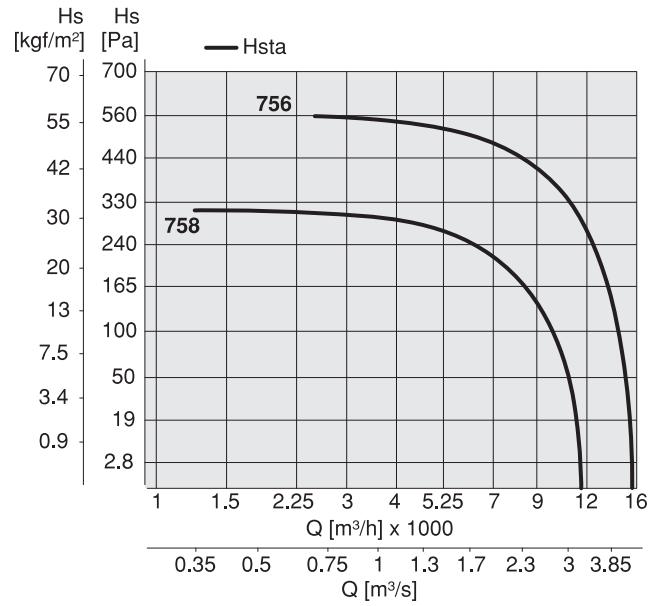


Frequenza 50Hz – Temperatura dell'aria 15°C – Pressione barometrica 760 mm Hg – Peso specifico dell'aria 1,22 Kg/m<sup>3</sup>  
 Frequency 50Hz – Air temperature 15°C – Barometric pressure 760 mm Hg – Air specific weight 1,22 Kg/m<sup>3</sup>

**L<sub>p</sub>**: livello di pressione sonora rilevato a 6 m - **L<sub>p</sub>**: sound pressure level measured at 6 m

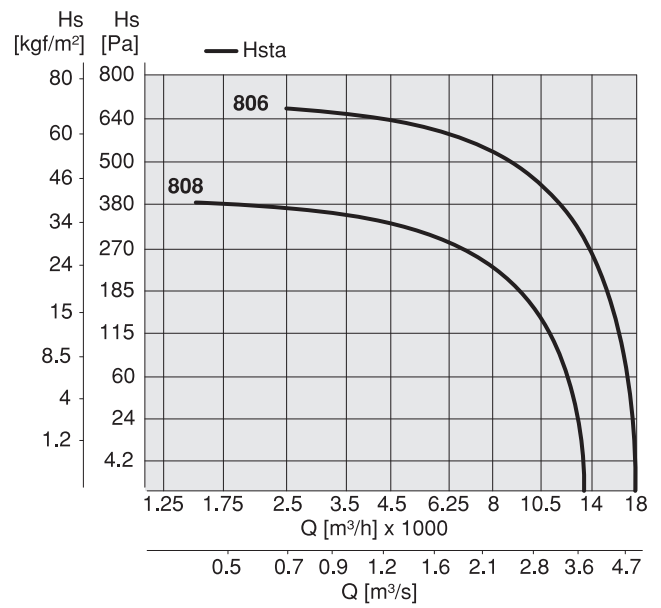
## FC + FCV 750

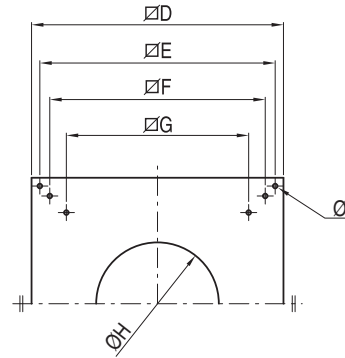
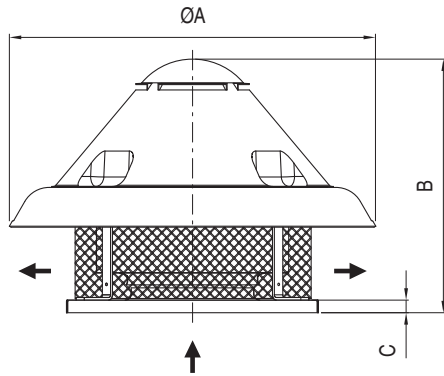
Cod.	Tipo Type	Modello Model	U	P	Pm (kW)	In (A)	IP/CL	Mot. (Gr)	L <sub>p</sub> dB (A)
1FC7661 / 1FV7661	FC / FCV	756	T	6	2,20	5,45	55/F	112M	61
1FC7681 / 1FV7681	FC / FCV	758	T	8	1,10	4,00	55/F	100L	55



## FC + FCV 800

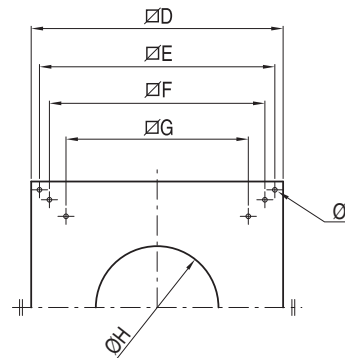
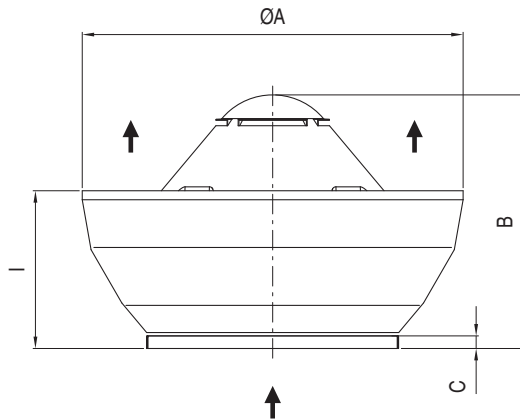
Cod.	Tipo Type	Modello Model	U	P	Pm (kW)	In (A)	IP/CL	Mot. (Gr)	L <sub>p</sub> dB (A)
1FC8060 / 1FV8060	FC / FCV	806	T	6	3,00	7,20	55/F	112M	62
1FC8080 / 1FV8065	FC / FCV	808	T	8	1,50	4,80	55/F	112M	56





FC	ØA	B	C	D	E	F	G	ØH	ØI	PESO (kg)
25	600	500	38	400	360	-	257	180	12	14
31	600	510	38	400	360	-	307	220	12	16
35	750	580	38	500	450	-	380	270	12	25
40	900	640	38	650	600	530	471	296	12	30
45	900	650	38	650	600	530	471	296	12	38
50	1100	750	38	760	710	650	550	320	14	55
56	1100	750	38	760	710	650	550	370	14	57
63	1300	850	38	930	870	775	665	430	14	75
71	1300	880	38	930	870	775	665	480	14	94
75	1300	880	38	930	870	775	665	480	14	108
80	1300	880	38	930	870	775	665	530	14	118

Dimensioni in mm / Dimensions in mm



FCV	ØA	B	C	D	E	F	G	ØH	I	ØL	PESO (kg)
25	650	510	38	400	360	-	257	180	290	12	18
31	650	510	38	400	360	-	307	220	290	-	18
35	800	580	38	500	450	-	380	270	340	-	27
40	980	640	38	650	600	530	471	296	400	12	32
45	980	650	38	650	600	530	471	296	400	12	40
50	1200	750	38	760	710	650	550	320	490	14	58
56	1200	750	38	760	710	650	550	370	490	14	60
63	1400	850	38	930	870	775	665	430	540	14	78
71	1400	880	38	930	870	775	665	480	540	14	100
75	1400	880	38	930	870	775	665	480	540	14	110
80	1400	880	38	930	870	775	665	530	540	14	110

Dimensioni in mm / Dimensions in mm