

# NIBIR CTFS (CU)

CALDERA MURAL CÁMARA ESTANCA Y TIRO FORZADO CON PRODUCCIÓN INSTANTÁNEA DE AGUA CALIENTE SANITARIA



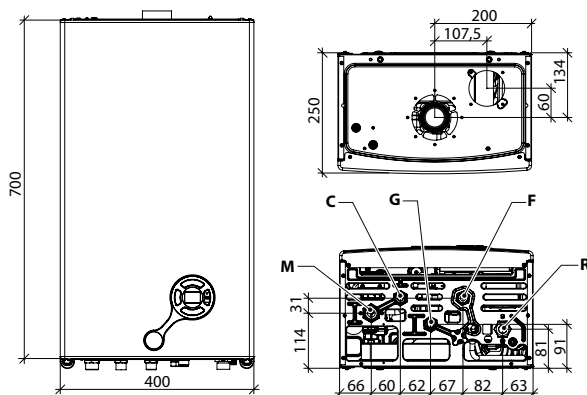
Disponible en los modelos:

24

- ▶ Intercambiador de calor monotermico en cobre
- ▶ Compacta, solo 250 mm de profundidad
- ▶ Pantalla de control usuario LCD con diagnóstico
- ▶ Regulación de la temperatura ambiente desde la caldera con sonda ambiente
- ▶ Sonda de temperatura ambiente de serie
- ) Intercambiador sanitario de placas en acero inox
- ) Exclusivo circulador en versión compacta con purgador integrado
- ) Interfaz LCD para visualización de la temperatura de ida calefacción, temperatura de salida sanitario, códigos de anomalías, configuración calefacción, configuración sanitario y configuración estado de funcionamiento
- ) Parámetros programables para adaptar la caldera a la instalación y lista de las alarmas
- ) Grupo hidráulico en material compuesto
- ) Vaso de expansión calefacción de 6 litros

Modelo	Tipo de gas	Código	Capacidad térmica		A x A x P	Peso bruto
			Nominal (Qn) kW	Nominal en sanitario kW	mm	kg
CTFS 24	GAS NATURAL	CNEXX2CG24	25,5	25,5	400x700x250	25,50
	GLP	CNEXX3CG24				

## DIMENSIÓN Y ENTRE EJES DE LAS CONEXIONES



- |          |                                       |          |   |
|----------|---------------------------------------|----------|---|
| <b>M</b> | Ida instalación de calefacción (3/4") | <b>F</b> | Entrada agua fría (1/2")                  |
| <b>C</b> | Salida agua caliente sanitaria (1/2") | <b>R</b> | Retorno instalación de calefacción (3/4") |
| <b>G</b> | Entrada gas (1/2")                    |          |   |



Datos técnicos	um	CTFS 24
Capacidad térmica nominal (Qn)	kW	25,5
Potencia térmica nominal (80-60°C) (Pn)	kW	23,3
Capacidad térmica reducida (Qr)	kW	11,5
Rendimiento útil a la capacidad nominal (80-60°C)	%	91,2
Rendimiento útil al 30% (30°C retorno)	%	87,4
Capacidad vaso expansión calefacción	l	6
Capacidad térmica nominal en sanitario	kW	25,5
Caudal sanitario específico ΔT=25K	l/min	14,0
Caudal sanitario específico ΔT=30K	l/min	11,7
Clase de emisiones NOx	-	3
Grado de protección eléctrico	IP	X4D

Artículo	Descripción	Código	Artículo	Descripción	Código				
	Cronotermostato modulante clase ErP V (118x85x32 mm)	0CREMOTO07		Kit llaves con filtro KC-KRB-CT-RBT	0KITRUBI05				
	Cubierta de tubería de pared compacta	0COPETUB00		Kit básico de descarga desdoblado	0SDOPPIA13				
	Kit coaxial D60/100 L=1m (para caldera TFS)	0KITCONC00		Sonda externa (60x45x31 mm)	0SONDAES01				
	Kit llaves 90°	0KITIDBA11	<b>Accesorios suministrados de serie</b> <table border="1"> <thead> <tr> <th>Artículo</th> <th>Descripción</th> </tr> </thead> <tbody> <tr> <td></td> <td>Sonda de temperatura ambiente</td> </tr> </tbody> </table>			Artículo	Descripción		Sonda de temperatura ambiente
Artículo	Descripción								
	Sonda de temperatura ambiente								
	Kit hidráulico Plus para compacta basic	0KITIDBA14							
	Kit hidráulico básico	0KITIDBA29							

