

Série MD-CM

niveleur monté-sur-rive mécanique

BLUE GIANT®

**Système convivial sans effort de levage...
...opération "push-pull" simple et facile.**

Caractéristiques

- Rampe et lèvre actionnées par moyen d'un système de ressort équilibré
- Plaque d'accès pour transition fluide
- Poignée de commande confortable
- Trou de levage dans la lèvre permettant une manipulation rapide et facile pour l'installateur

Intégrité structurelle

- Plaques pour la rampe et la lèvre fabriquées de tôle antidérapante de très haute qualité avec limite minimum d'élasticité de 50,000 psi
- Poutre arrière robuste 3/8" x 6"
- Axes de charnière monoblocs continus en avant et en arrière pour solidité et durabilité améliorées
- La lèvre biseautée aide à protéger les charges, ainsi que les roues et les systèmes de virage des chariots élévateurs
- Deux (2) butoirs moulés boulonnés à des blocs d'extension en acier, pour protéger le bâtiment et le quai des dommages

Fonctionnement

- Facile à déployer, effort minime, le préposé maintient un contrôle équilibré
- Portée de service de 2" au-dessus et 2" au-dessous du niveau du quai
- Se range automatiquement sur le départ du camion

Facilité d'entretien

- Poignée confortable peut être utilisée comme béquille d'entretien
- Embouts de graissage sur les unités avec capacité de 30,000 lbs pour minimiser les frottements
- Capacité de réglage sur site pour la barre poussoir et l'allongement du ressort

Produits Connexes

- Systèmes de retenue de véhicule
- Systèmes de feux de communication
- Cales de roue

Conformément aux exigences de l'OSHA et l'ANSI, et pour minimiser les questions légales ou d'assurance, l'utilisation des cales de roue (au moins) est obligatoire en tout temps quand on utilise de l'équipement au quai pour charger/décharger des véhicules. Cependant, à cause du coût élevé des cales de roue qui ont une courte vie utile et leur efficacité limitée, nous recommandons l'utilisation d'un système de retenue de véhicule en combinaison avec les cales de roue comme la méthode acceptée d'immobiliser un véhicule au quai. Blue Giant offre la meilleure technologie dans les systèmes de retenue de véhicule manuels et/ou hydrauliques. Maximisez la sécurité de votre personnel tout en fournissant votre compagnie avec une aire de chargement moderne et sûre.

Le niveleur monté-sur-rive mécanique Série MD-CM de Blue Giant est idéal quand une installation en fosse n'est pas réalisable, ou quand des camions avec hauteur de plateau standard sont desservis au quai de chargement. La Série MD-CM est facilement installée sur le front du quai, fournissant une unité efficace avec rangement automatique, remplaçant une plaque de chargement encombrante.



Position rangée de repos



Insérez la poignée de commande confortable



Tirez la poignée



Poussez vers l'avant

SÉRIE MD-CM

NIVELEUR MONTÉ-SUR-RIVE MÉCANIQUE

Monté-sur-rive mécanique modèle _____ avec grandeur Nominale _____ de largeur x _____ de longueur, fourni par la Corporation d'Équipement Blue Giant, 85 Heart Lake Road South, Brampton (Ontario) Canada L6W 3K2.

Caractéristiques standard de construction

- Lèvre de 15" avec rebord biseauté
- Trou dans la lèvre pour facilité de manipulation et d'installation
- Processus de soudage conforme aux normes A.W.S.D.1.98
- Rampe et lèvre fabriquées avec de l'acier haute résistance à la traction
- Plaque antidérapante quadrillée 4-sens
- Deux (2) butoirs moulés 10" l x 13" H x 4" p, montés sur des blocs robustes

Système d'opération mécanique

Cyclage silencieux, fiable et fluide.

1. Insérez la poignée de commande dans la pochette latérale.
2. Tirez sur la poignée; la rampe assistée par ressort se lève en position verticale.
3. Poussez la poignée vers l'avant pour abaisser la rampe, et la lèvre s'étend automatiquement sur la remorque.

Fonctionnement de la lèvre

La lèvre s'étend automatiquement lorsque l'unité est abaissée sur le plateau du camion, et retourne automatiquement en position de repos sur le départ du camion. La longueur de la lèvre sera au moins 15".

Compensation verticale automatique et déplacement

L'unité fournit une transition de 5" au-dessus et au-dessous du niveau de quai.

Compensation latérale automatique

Rampe fléchissante afin de compenser pour des plateaux de camion inclinés (non nivelés).

Capacités nominales

- 20,000 lbs. 30,000 lbs.

Options

- Lèvre de 17" Lèvre plate

Facilité d'entretien

- Embouts de graissage
- Embouts de graissage sur les unités avec capacité de 30,000 lbs pour minimiser les frottements
- Capacité de réglage sur site pour la barre poussoir et l'allongement du ressort

Finition et couleur

- Unité peinte grise



85 Heart Lake Road South
Brampton, Ontario, Canada L6W 3K2
Téléphone: 905-457-3900
Télécopieur: 905-457-2313
www.BlueGiant.com

CORPORATION D'ÉQUIPEMENT BLUE GIANT

BLUE GIANT offre une gamme complète d'Équipement de Quai incluant Niveleurs de Quai, Systèmes de Retenue, Sas d'Étanchéité et Abris, et Solutions de Manutention. Spécifications sujettes à changement sans préavis conformément à notre programme continu d'amélioration de nos produits. Communiquer avec BLUE GIANT pour plus d'information. Certaines caractéristiques illustrées peuvent être optionnelles dans certaines régions.

MODÈLE	CAPACITÉ	PLATEFORME (l x L)
<input type="checkbox"/> MDC66_M	<input type="checkbox"/> 20,000 lb	66" x 27"
<input type="checkbox"/> MDC72_M	<input type="checkbox"/> 30,000 lb	72" x 27"
Pour convertir les dimensions en mm, multipliez pouces par 25.4. Pour convertir en kg, divisez lbs. par 2.2.		

Garantie

Garantie standard d'un (1) an sur les pièces et la main-d'oeuvre à partir de la date d'expédition. Garanties sujettes aux limitations standard de responsabilité. Veuillez consulter les garanties de Blue Giant au <http://www.BlueGiant.com> pour tous les détails sur les garanties et l'enregistrement des produits.

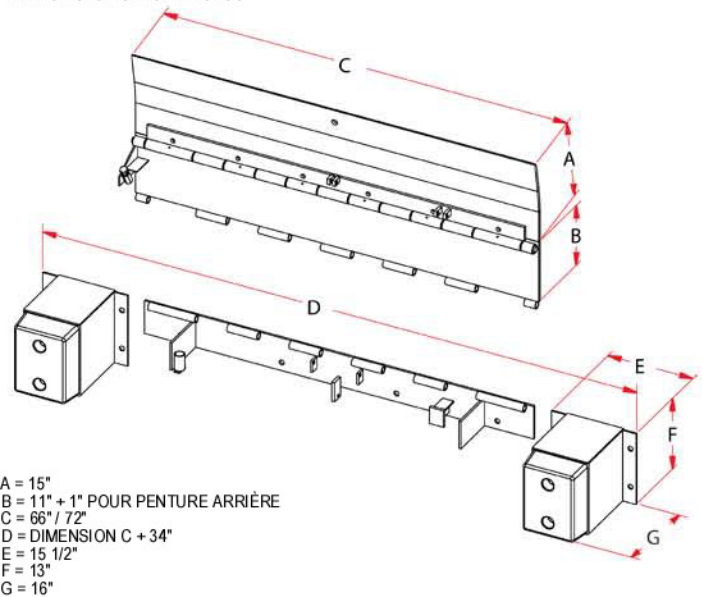
Accessoires d'installation

- Plaques d'accès
- Plaques de montage
- Canal de coulage 8"

Produits Connexes en Option

- Systèmes de retenue de véhicule
- Systèmes de communication
- Cales de roue

Dimensions nominales



A = 15"
B = 11" + 1" POUR PENTURE ARRIÈRE
C = 66" / 72"
D = DIMENSION C + 34"
E = 15 1/2"
F = 13"
G = 16"

- Note:** 1- Cornière encastrée d'au moins 8" recommandée pour le coulage du béton, installée par d'autres. Certains composants ne sont pas illustrés. Ancrages non inclus.
2- Portée de service réduite par 2" avec une lèvre de 17" et/ou une lèvre plate.

CONCESSIONNAIRE
AUTORISÉ