

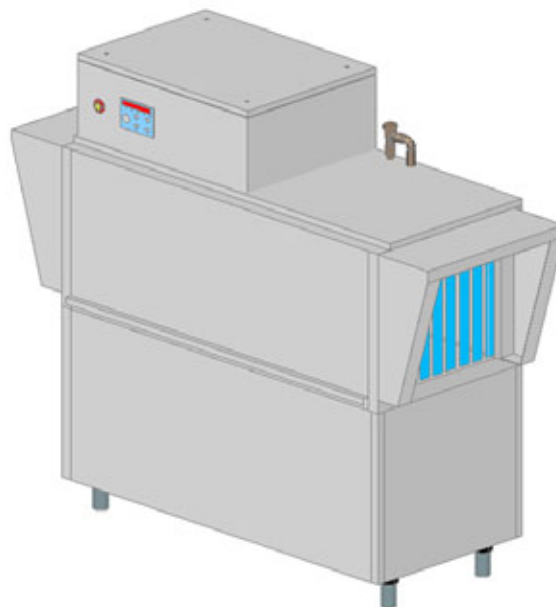
RACK CONVEYOR MACHINE

ELECTRONICAL SWITCHES
LOWER AND UPPER WASHER

TYPE: 201E (RC 62)



Spare parts Manual



Parti di ricambio

Spare Parts

Catalogues pièces

Plezas de recambis

Ersatzteile

INFORMAZIONI GENERALI

Questo catalogo serve per richiedere con esattezza le parti di ricambio

Nelle ordinazioni indicare:

1) il numero dei codici dei particolari seguito dalla descrizione e la quantità desiderata;

2) Il codice alfa-numeric presente nella seconda colonna della tabella ;

I disegni delle parti di ricambio sono solo indicativi e non rappresentano il pezzo in oggetto.

I dati contenuti in questo catalogo sono indicativi e possono essere soggetti a modifiche senza impegno di preavviso.

ALLGEMEINE INFORMATIONEN

Dieser Ersatzteilkatalog dient zur genauen Angabe der Teile bei Ersatzteilbestellungen.

Bei Ersatzbestellung ist folgendes anzugeben:

1) Die Bestellnummer der Ersatzteile mit der entsprechenden Beschreibung genaue Menge;

2) Der alpha-numerischer Code auf der zweiten Reihe in dein Schuld;

Die Zeichnungen der Ersatzteile sind nur als Hinweise gedacht und stellen nicht das betroffene Teil dar.

Bei den im Katalog angeführten Daten handelt es sich um Anhaltsdaten, die jederzeit, ohne Vorankündigung, geändert werden können.

GENERAL INFORMATION

The present spare parts order exactly the right spare parts

When ordering specify:

1) the part's code number followed by its description and quantity needed;

2) The alpha-numeric code is in the second column in the chart;

Spare parts drawings are general and do not represent the part.

The contents of this catalogue are general and can undergo changes without prior notice.

INFORMACIONES GENERALES

El presente catálogo sirve para pedir con exactitud las partes de repuesto

En los pedidos se debe indicar:

1) el número de código de la parte y a continuación la descripción cantidad deseada;

2) El código alfanumerico presente en la segnada columna de la tabla;

Los diseños de las partes de recambio son solo indicativos y no representan la pieza en cuestión.

Los datos contenidos en el presente catálogo son indicativos y pueden modificarse sin aviso previo.

INFORMATIONS GENERALES

Ce catalogue permet de commander correctement les pièces détachées

Les commandes doivent être passées en indiquant:

1) le numero de code des pièces détachées suivi de leur description quantité désirée;

2) le code alphanumérique dans la deuxième colonne du tableau;

Les plans des pièces détachées sont fournis seulement à titre indicatif et ne représentent pas la pièce concernée.

Les données de ce catalogue sont citées seulement à titre indicatif et peuvent être l'objet de modifications sans avis préalable.

**ESEMPIO
EXAMPLE
EXEMPLE
BEISPIEL**

Rif.	Codici
MODULE:Particolari	
10505	540903
10510	540908
10515	15065/A
10520	540086
10525	540028



Note

Tutte le informazioni riportate si intendono aggiornate alla data di stampa. Il Produttore si riserva il diritto di apportare qualsiasi modifica richiesta dallo sviluppo evolutivo dei suddetti prodotti.

Per la sicurezza ,la garanzia, l'affidabilità ed il valore della lavastoviglie usa solo ricambi originali. **Per alcuni codici, sono richieste quantità minime d'ordine.**



Attenzione

Questo libretto è parte integrante della lavastoviglie e, in caso di passaggio di proprietà, deve essere consegnato al nuovo acquirente.



Remarque

Toutes les informations contenues dans ce manuel s'entendent mises à jour à la date d'impression. En raison du développement constant de ses produits, usine se réserve le droit d'apporter à tout instant les modifications qu'elle jugera utiles.

Pour la sécurité, la garantie, la fiabilité et la valeur de votre lavevaisselles n'utilisez que des pièces de rechange d'origine. **Pour quelque référence on demande un minimum de pièces par commande**



Attention

Ce manuel doit être considéré comme partie intégrante de la la lavevaisselles, en cas de transfert de propriété, doit toujours être remis au nouveau propriétaire.



Note

The information contained herein is valid at the time of going to print. The Company reserves the right to make any changes required by the future development of the above-mentioned products.

For your safety, as well as to preserve the warranty reliability and worth of your dishwashers , use original spare parts only. **For some codes a minimum quantity for order is required.**



Warning

This manual forms an integral part of the dishwashers and - if a transfer of title occurs - must always be handed over to the new owner.



Hinweis

Die Der Hersteller behält sich das Recht vor, jegliche, durch eine Weiterentwicklung der genannten Produkte bedingte Änderungen vornehmen zu können.

Verwenden Sie für Ihre Sicherheit, die Garantie, die Zuverlässigkeit und den Wert Ihrer machine originale Ersatzteile. **Für bestimmte Code nummer werden mindesten bestellungen verlangt.**



Achtung

Diese Betriebsanleitung ist Bestandteile des machine und muss bei seinem Weiterverkauf dem neuen Besitzer ausgehändigt werden.


Parti di ricambio

Spare Parts

Catalogues pièces


Plezas de recambis

Ersatzteile



Code DW 009M.0001
 Model DESCRIPTION
 S/N DW A 1000001 Type

400V 3N 50HZ 8A
 3500W 500W

 16A

IPX3

Pressione Dinamica alimentazione idrica 200-500 kPa
 Pression dynamique arrivèe d'eau
 Dynamic pressure water supply
 Dynamischer Druck asserreinlauf


Pressione dinamica vapore saturo
 Pression dynamique vapeur satueèe
 Dymanischer Druck gesattigter Dampf
 Pression Dinamica Vapor Saturado


CL/Part

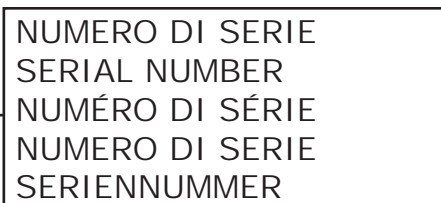
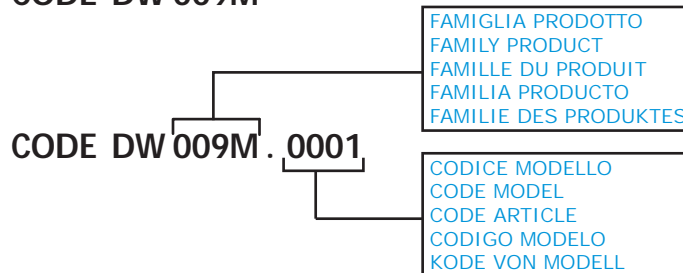
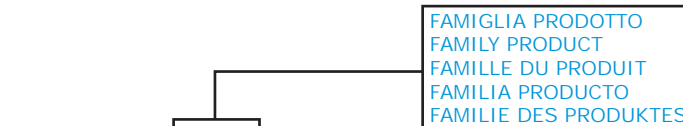
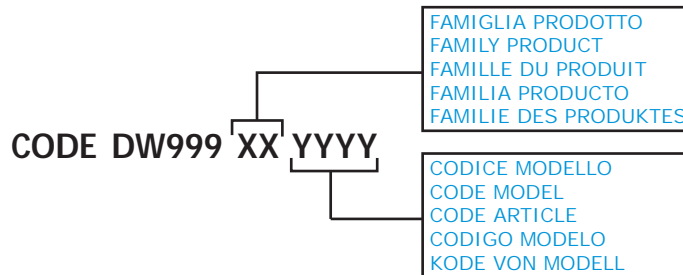
TECHICAL SPECIFICATION

MADE IN ITALY

Temperatura massima acqua in ingresso 60°C
 Temperature max eau a l'entre
 Maximale Temperatur Wasseranschlu
 Maximum Water temperature in-feeding

Model 

S/N 



POSIZIONE MATRICOLA / LOCATION OF SERIAL NUMBER / EMLACEMENT DU NUMERO DE SERIE

MATRICOLA
SERIAL NUMBER
NUMERO DE SERIE

MATRICOLA
SERIAL NUMBER
NUMERO DE SERIE

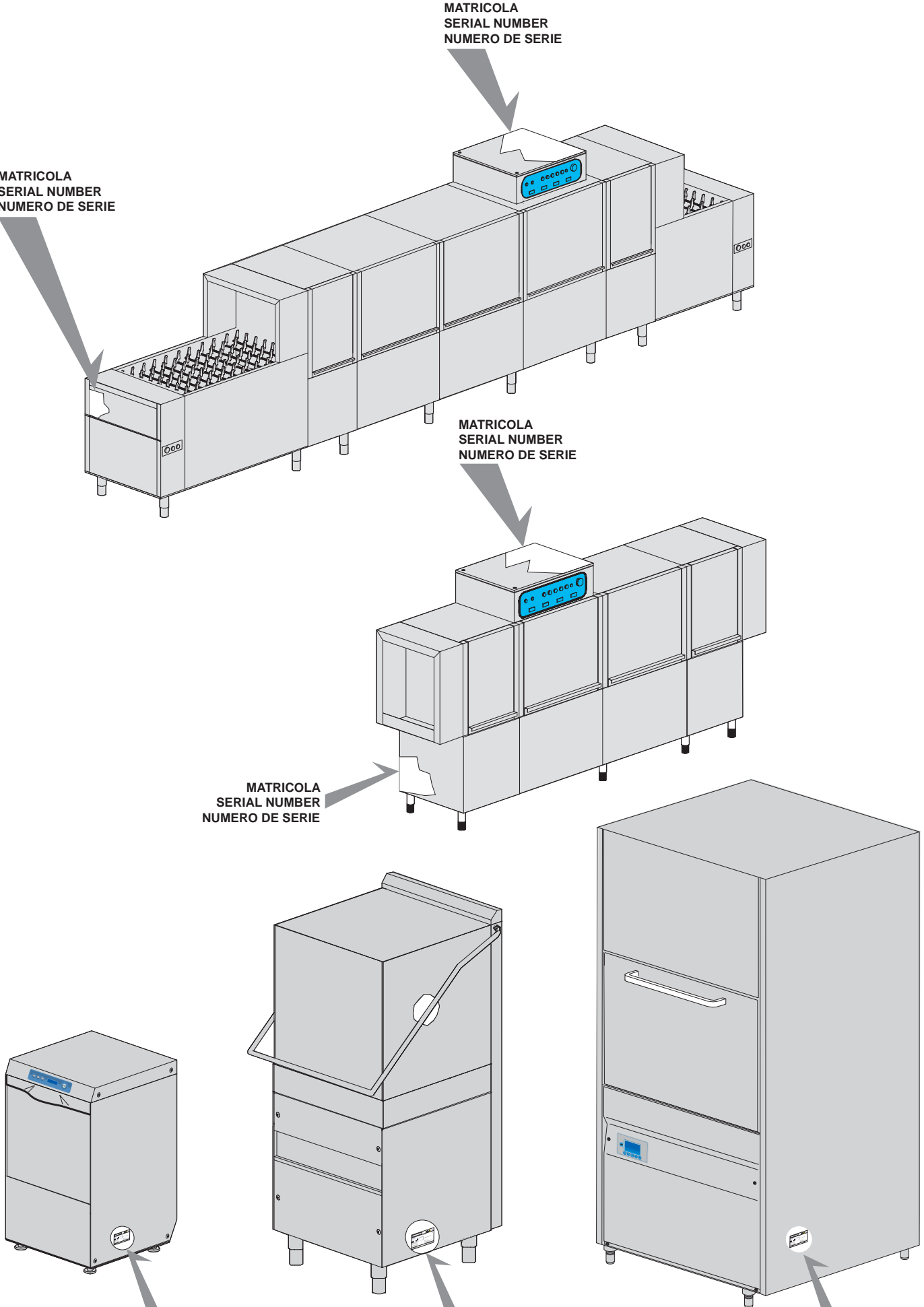
MATRICOLA
SERIAL NUMBER
NUMERO DE SERIE

MATRICOLA
SERIAL NUMBER
NUMERO DE SERIE

MATRICOLA
SERIAL NUMBER
NUMERO DE SERIE

MATRICOLA
SERIAL NUMBER
NUMERO DE SERIE

MATRICOLA
SERIAL NUMBER
NUMERO DE SERIE



1. Spare parts

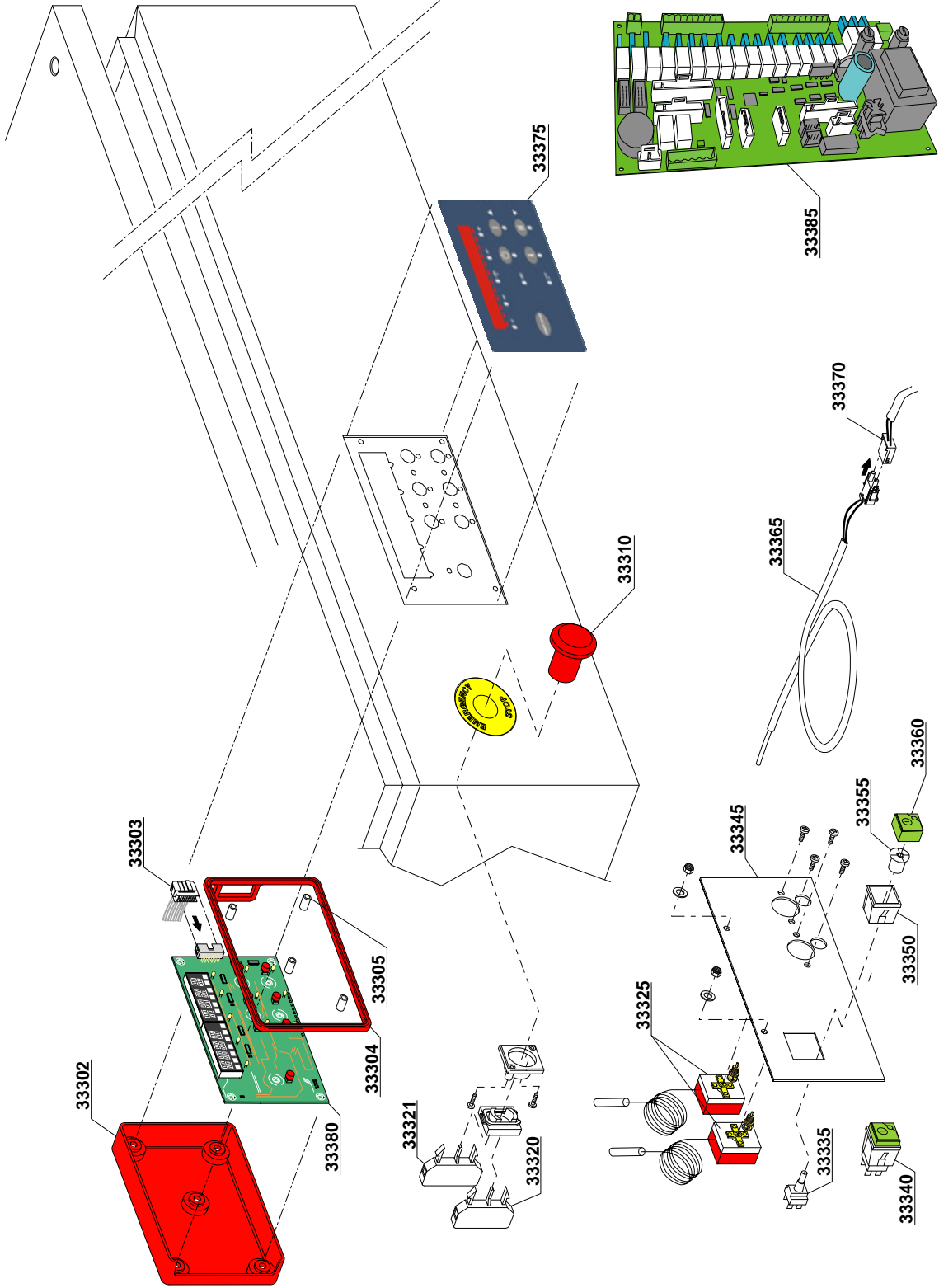
Control Panel ELECTRONIC	9
Closing panels.....	11
Electric parts	13
General parts	15
Economizer components	17
Curtains group components	19
Solenoid valve group	21
Inverter	23
Break Tank	25
Vacuum breaker assembly.....	27
Motor gear components.....	29
Pre-washing components 3+1.....	31
Washing components 5+4.....	33
Rinsing components.....	35
Invertercomponents.....	37
Boiler components.....	39
Conveyor parts.....	41

1.1 Voltage codes

Volt	Voltage code
	220 - 240 V 3ph 60Hz
	208 V 3ph 60Hz

1.2 Product codes

Product code	Full name
Model codes	
e	ELECTRONICAL SWITCHES
Type codes	
201E	201E
Accessory codes	



ID	P-code	SN from	SN to	Mod.	Acces.	Volt	Description
Module:Control Panel ELECTRONIC							
33302	11600931/A		-	e,uw			Protective cover for board
33303	50651		-	e,uw			Plug
33304	11600931/B		-	e,uw			Gasket for protective cover
33305	50561		-	e,uw			Board spacer
33310	3002050		-	e,uw			Emergency button
33320	3002056		-	e,uw			INC contact
33321	3002054		-	e,uw			INO contact
33325	2000430		-	e,uw			Safety thermostat
33335	15812		-	e,uw			Starter electric component
33340	15849		-	e,uw			Switch assembly (PM2)
33345	3009114		-	e,uw			Assembly plate
33350	15815		-	e,uw			Support square single
33355	15824		-	e,uw			Green-orange cam
33360	15874		-	e,uw			Green main switch
33365	3072259		-	e,uw			Termostat probe
33370	3072189		-	e,uw			Extend probe thermostat
33375	391153		-	e,uw			Silkscreen processed grill membrane
33380	11600931		-	e,uw			Electronic card
33385	3071238		-	e,uw			Main board

Type : 201E

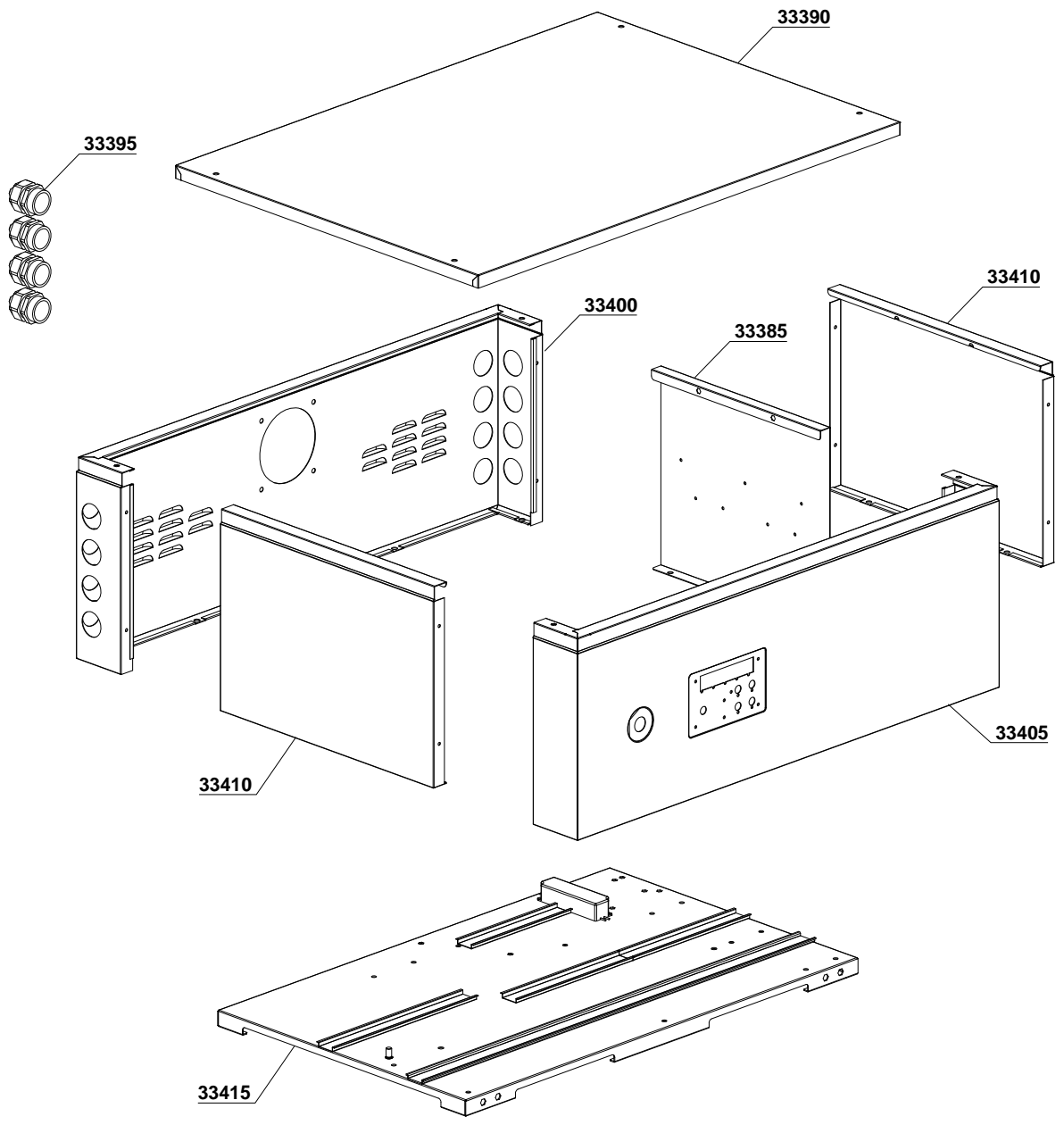
Serie: RX Compact

Rev. : 0.0

S/N : ----

Date: 05/2017

Note:----



ID	P-code	SN from	SN to	Mod.	Acces.	Volt	Description
Module:Closing panels							
33385	3070321		-	e,uw			Electronic card support
33390	3070242		-	e,uw			Cover panel
33395	80419		-	e,uw			Cable fastener PG-29 OBO
33400	3070364		-	e,uw			Rear panel
33405	3070239		-	e,uw			Front control panel
33410	3070241		-	e,uw			Closing side
33415	3070068		-	e,uw			Harness plate

Type : 201E

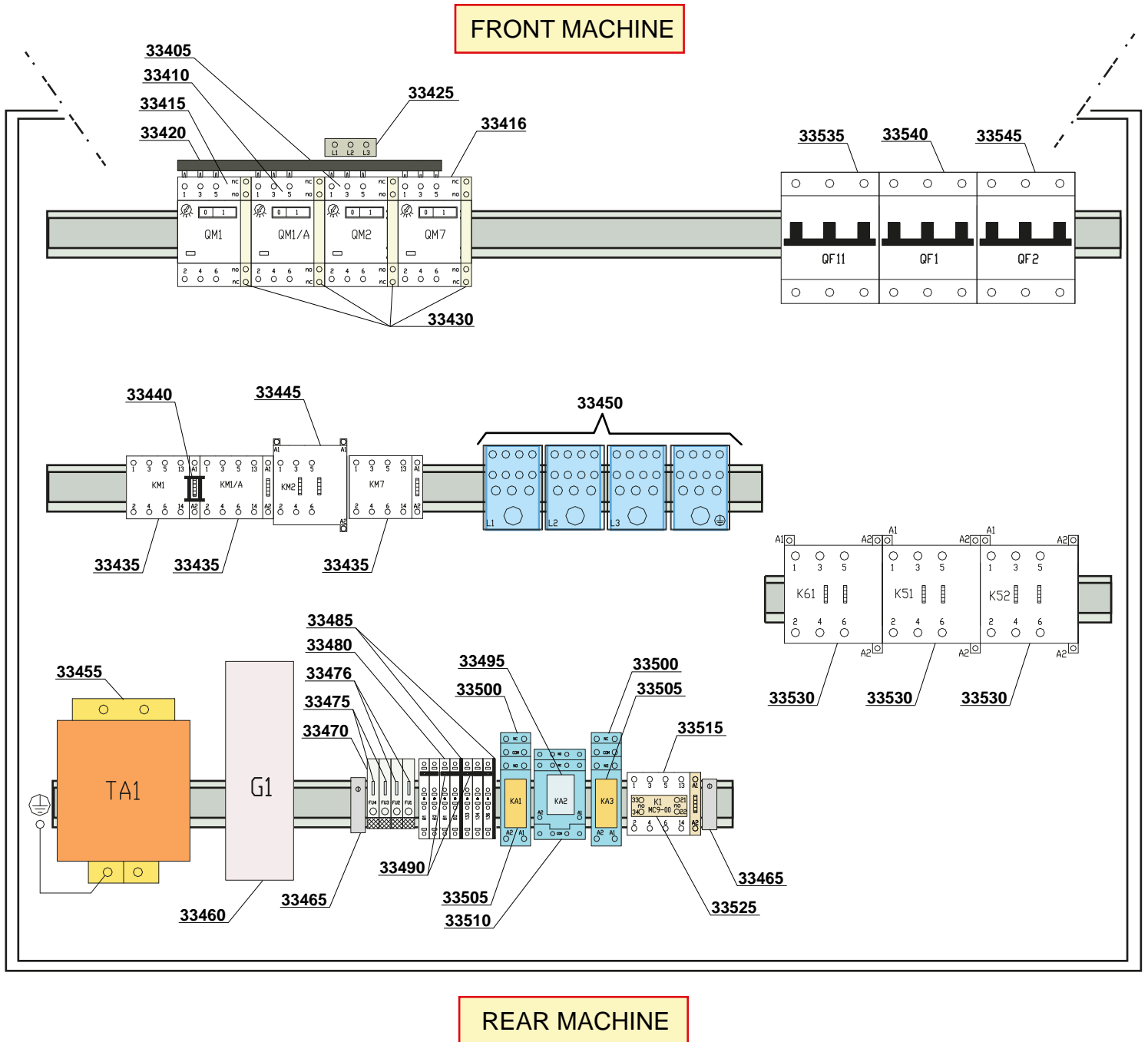
Serie: RX Compact

Rev. : 0.0

S/N : ----

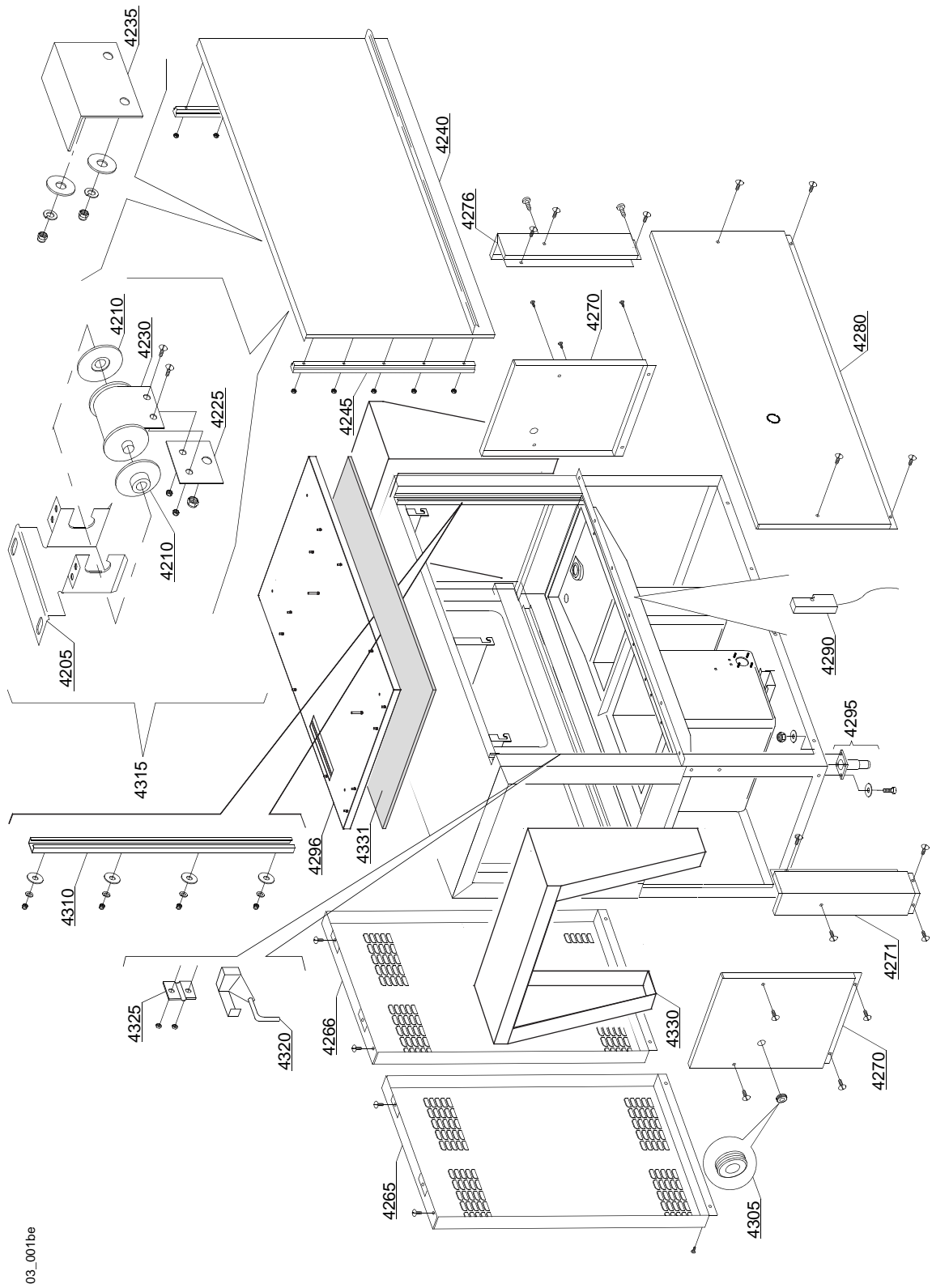
Date: 05/2017

Note:----



ID	P-code	SN from	SN to	Mod.	Acces.	Volt	Description
Module:Electrics parts							
33405	2000395		-	e,uw			Motor protector 6,3 - 10A
33410	2000389		-	e,uw			Motor protector 0,63 - 1A
33415	2000390		-	e,uw			Motor protector 1 - 1,6A
33416	2000394		-	e,uw			Motor protector 2,5 - 4A
33420	3006100		-	e,uw			4 position electrical contactor LMS25
33425	3006087		-	e,uw			Clamp
33430	3006080		-	e,uw			Auxiliary contact LMS25
33435	2000370		-	e,uw			Contactor MC9
33440	3006153		-	e,uw			Mechanical lock safety
33445	2000385		-	e,uw			Contactor BF20
33450	3071248		-	e,uw			Unipolar divider 250 A "UL"
33455	3071246		-	e,uw			Transformer "UL" 200VA 0-230V 24V
33460	3072237		-	e,uw			Power supply 20W 12V "UL" NEC2
33465	3006093		-	e,uw			DIN guide backstop
33470	3006147		-	e,uw			Clamp support fuse 5x20 (5x25)
33475	3071253		-	e,uw			Fuse 5x20 10A "UL"
33476	3071254		-	e,uw			Fuse 5x20 2A "UL"
33480	3071122		-	e,uw			2,5mm ² (ZDK 2.5) double terminal clamp
33485	3071123		-	e,uw			Clamp covering plate (ZAP/TW)
33490	3071124		-	e,uw			Connecting bridge for terminal board
33495	3071140		-	e,uw			Relay 4C/24V 10A
33500	3006079		-	e,uw			Base for relay 2C/DEV. 24V
33505	3006078		-	e,uw			Realy 2C/DEV. 24V
33510	3071141		-	e,uw			Base for relay 4C/24V 10A
33515	2000370		-	e,uw			Contactor MC9
33525	3071252		-	e,uw			Auxiliary contact 2NA
33530	10300064		-	e,uw			Contactor BF32
33535	3071249		-	e,uw			Tripolar automatic fuse 50A "UL"
33540	3071251		-	e,uw			Automatic fuse 25A "UL"
33545	3071250		-	e,uw			Automatic fuse 32A "UL"

Type : 201E
 Serie: RX Compact
 Rev. : 0.0
 S/N : ----
 Date: 05/2017
 Note:----



03_001be

ID	P-code	SN from	SN to	Mod.	Acces.	Volt	Description
Module:General parts							
4205	3009664		-	e,uw			Spring support
4210	3004012		-	e,uw			Spring holder
4225	3009555		-	e,uw			Spring clamping plate
4230	3004011		-	e,uw			Door spring BBSR 23
4235	3009269		-	e,uw			Door stop
4240	392012		-	e,uw			Door assembly
4245	75304		-	e,uw			Door guide
4265	392002		-	e,uw			Rear panel DX
4266	392003		-	e,uw			Rear panel SX
4270	391021		-	e,uw			Lateral pannel
4280	392001/C		-	e,uw			Front cover (UL version)
4290	10819		-	e,uw			Door microswitch "UL"
4295	3071266		-	e,uw			Foot
4296	392079		-	e,uw			Right - External side panel (DX)
4296	392076		-	e,uw			Left - External side panel (SX)
4300	391023		-	e,uw			Side panel
4305	13329		-	e,uw			Fairlead
4310	391039		-	e,uw			Slideways
4315	3009905		-	e,uw			Spring assembly BBSR 23
4320	3000315		-	e,uw			Hook door
4325	3000314		-	e,uw			Hook support
4330	3070066		-	e,uw			Splash guard
4331	3002191		-	e,uw			Biadhesive expanded polyethylene

Type : 201E

Serie: RX Compact

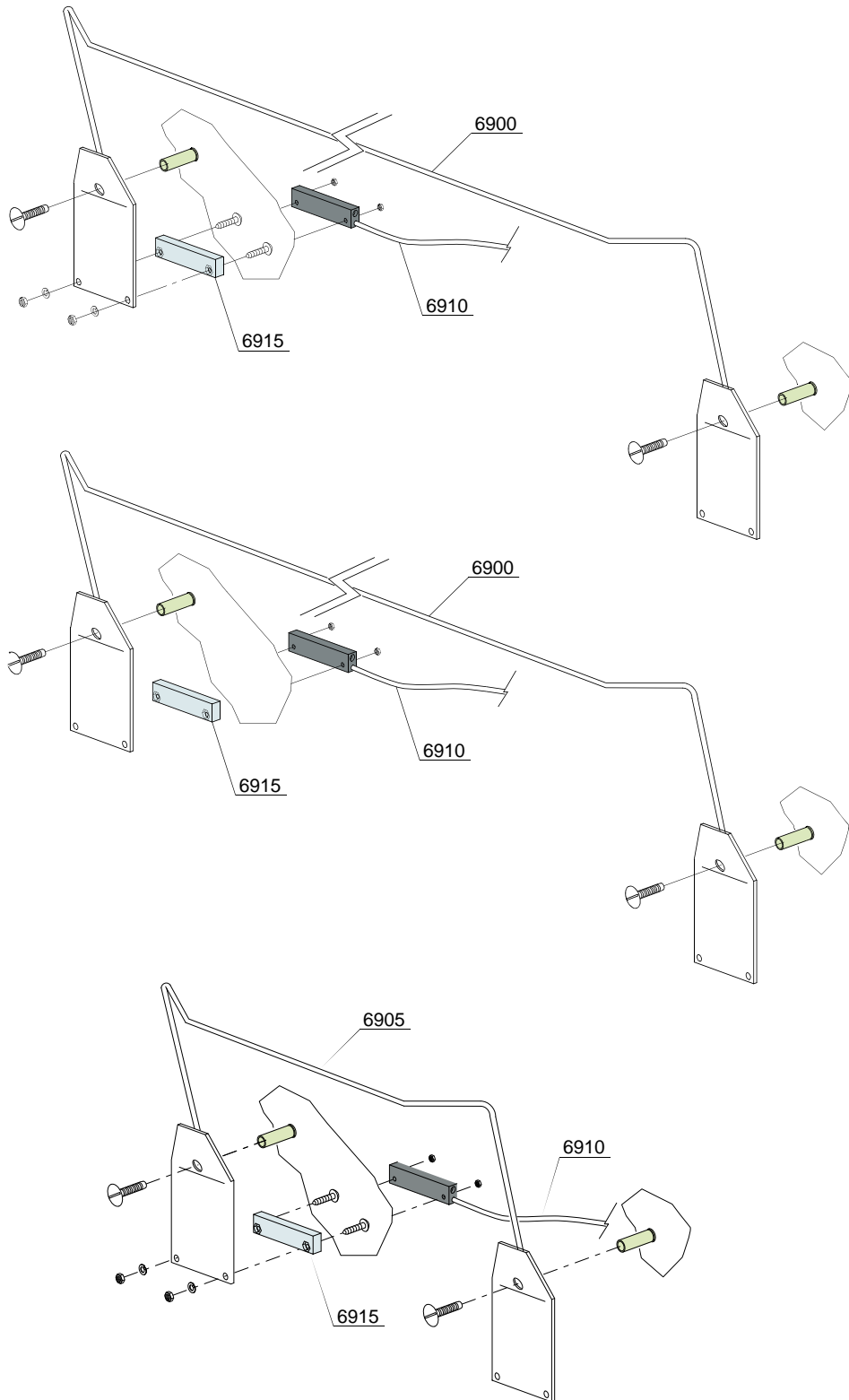
Rev. : 0.0

S/N : ----

Date: 05/2017

Note:----

03_102ae



ID	P-code	SN from	SN to	Mod.	Acces.	Volt	Description
Module:Economizer components							
6900	391044		-	e,uw			Rack switch wash and pre-wash
6905	391047		-	e,uw			Rack switch rinse
6910	10778		-	e,uw			Door microswitch
6915	391046		-	e,uw			Magnet

Type : 201E

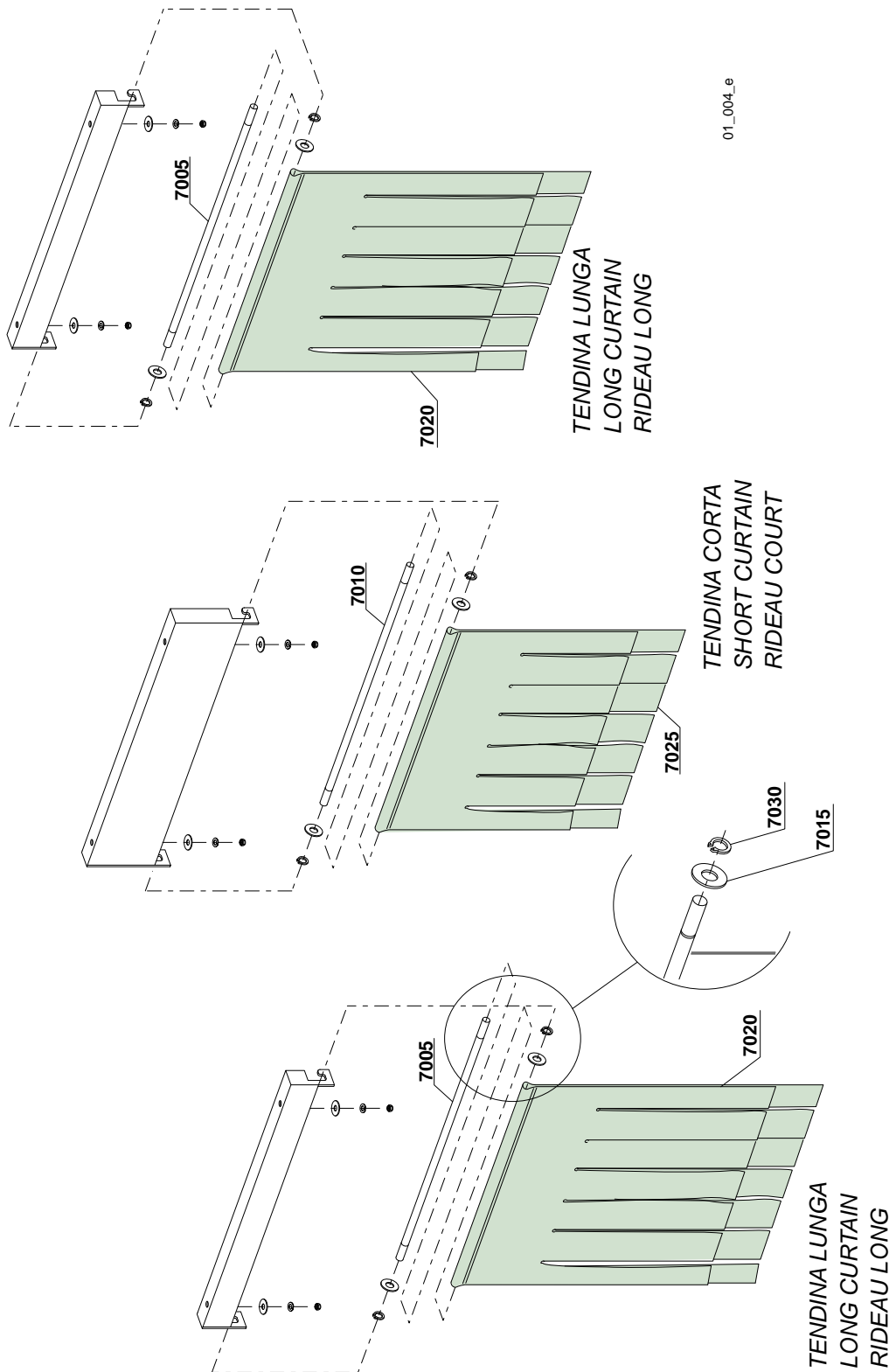
Serie: RX Compact

Rev. : 0.0

S/N : ----

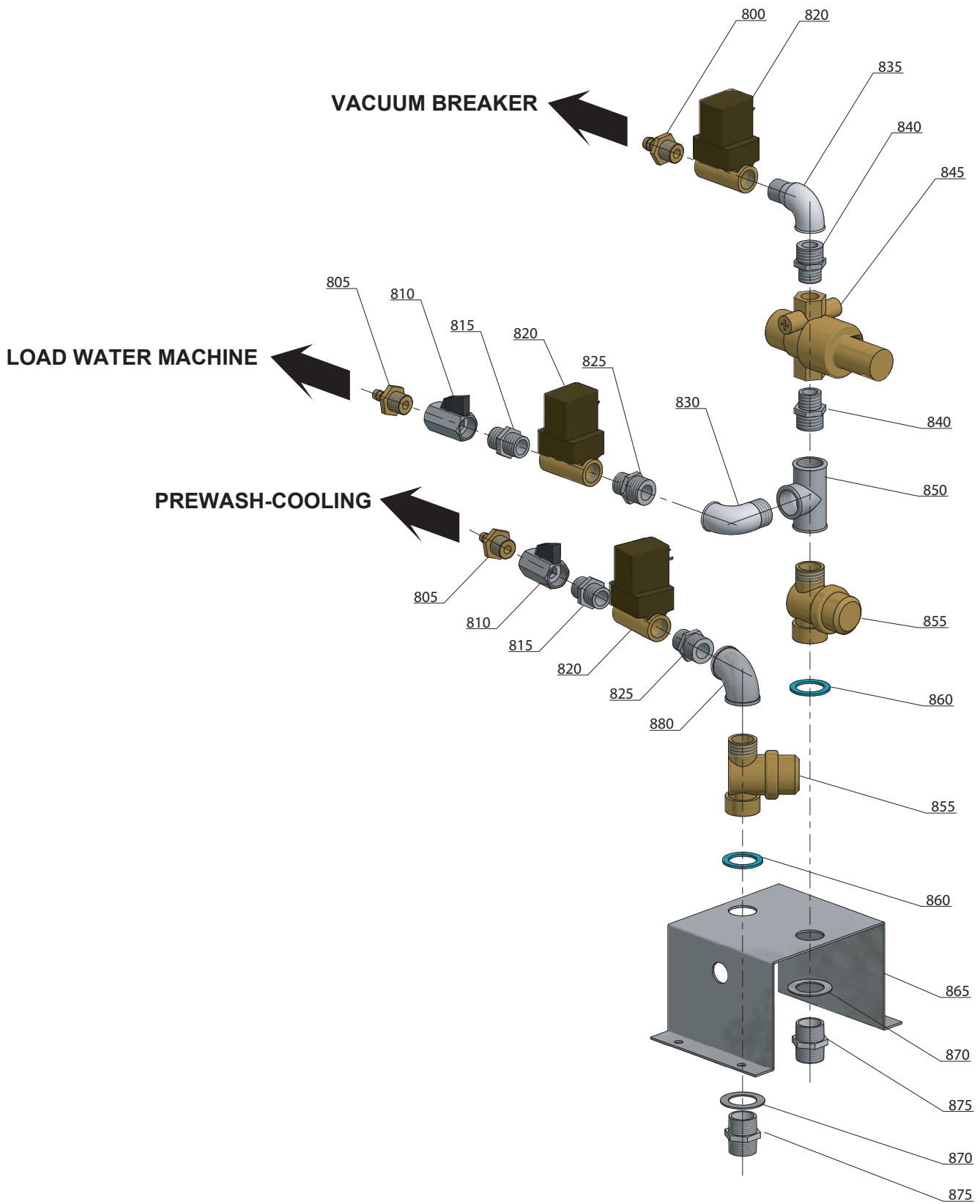
Date: 05/2017

Note:----



ID	P-code	SN from	SN to	Mod.	Acces.	Volt	Description
Module: Curtains group components							
7005	3004052		-	e,uw			Curtain rod long
7010	391038		-	e,uw			Curtain inner rod short
7015	11185		-	e,uw			Flat washer 8x16 inox
7020	3071072		-	e,uw			Curtain long
7025	391037		-	e,uw			Curtain short
7030	11815		-	e,uw			Seger Ø 8 inox

Type : 201E
Serie: RX Compact
Rev. : 0.0
S/N : ----
Date: 05/2017
Note:----



ID	P-code	SN from	SN to	Mod.	Acces.	Volt	Description
Module:Solenoid valve group							
800	12023		-	e,uw			1/2"Hose holder Ø 12/20
805	12039		-	e,uw			Hose holder - 1/2" M Ø 10
810	3002140		-	e,uw			Tap 1/2" F-F
815	3071196		-	e,uw			Inox pipe fitting 1/2" M/M
820	3071258		-	e,uw			Solenoid valve 1/2" 24V 60Hz (UL)
825	3071205		-	e,uw			Inox pipe fitting 3/4" M - 1/2" M
830	3071193		-	e,uw			Inox pipe fitting 3/4" M/F
835	3071192		-	e,uw			Inox pipe fitting 1/2" M/F
840	3071205		-	e,uw			Inox pipe fitting 3/4" M - 1/2" M
845	2000364		-	e,uw			Pressure reduction valve
850	3071217		-	e,uw			Inox pipe fitting 3/4" F-F-F
855	2000121		-	e,uw			Filter
860	13326		-	e,uw			Gasket 38x27x2
865	3009220		-	e,uw			Solenoid valve support
870	3009673		-	e,uw			Rondella Ø 42
875	3071197		-	e,uw			Inox pipe fitting 3/4" M/M
880	3071189		-	e,uw			Inox pipe fitting 3/4" F/F

Type : 201E

Serie: RX Compact

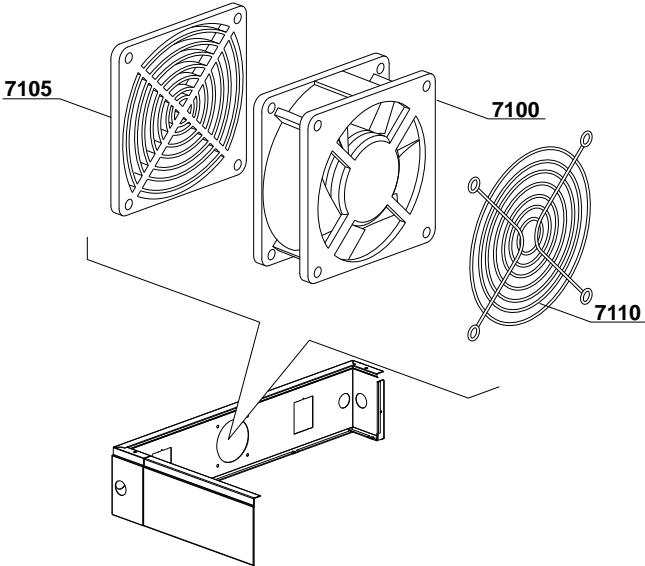
Rev. : 0.0

S/N : ----

Date: 05/2017

Note:----

01_005_e



ID	P-code	SN from	SN to	Mod.	Acces.	Volt	Description
Module: Inverter							
7100	3000118		-	e,uw			Impeller fan
7105	3000118/A		-	e,uw			Filter
7110	3000118/B		-	e,uw			Grid

Type : 201E

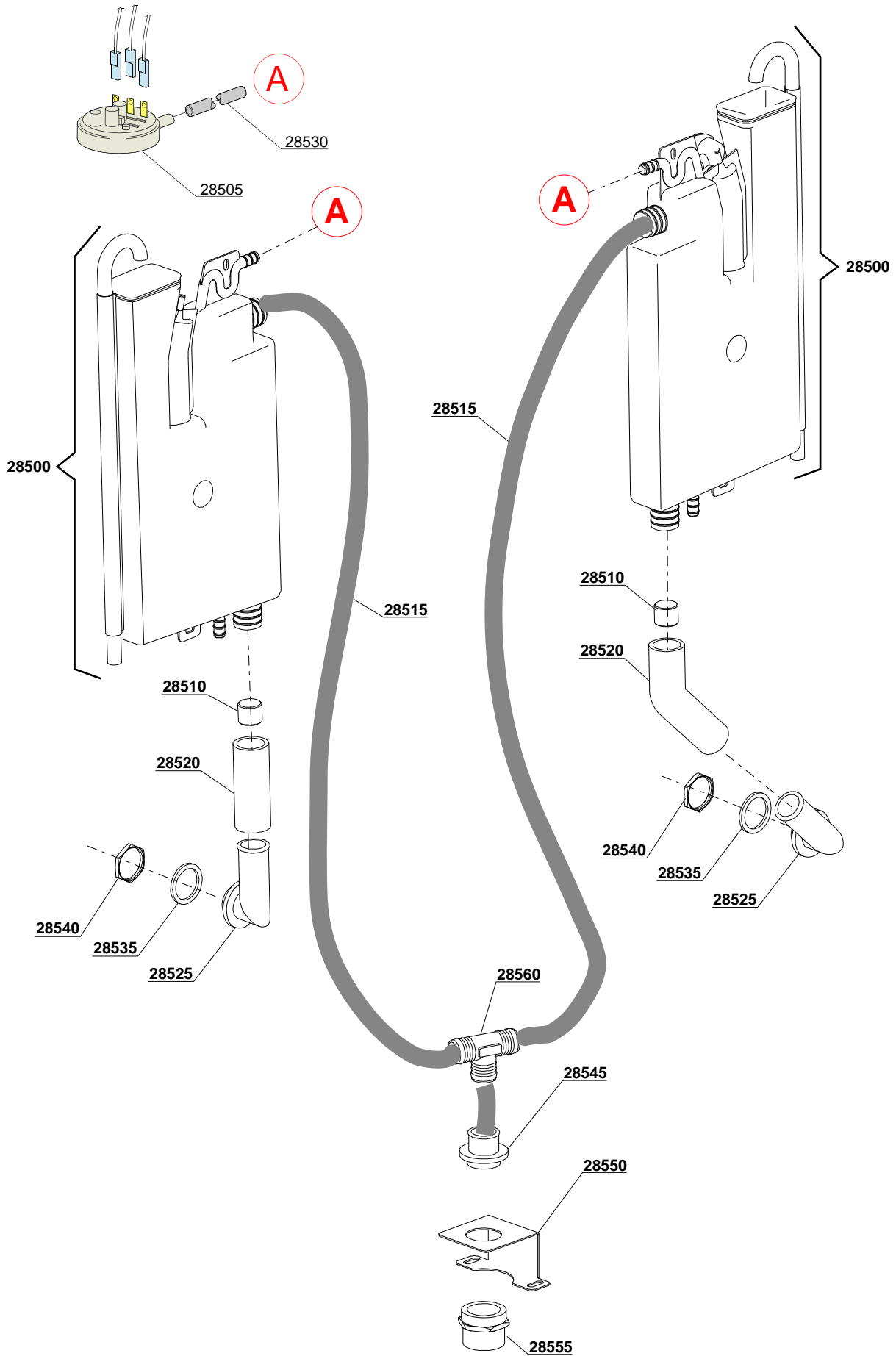
Serie: RX Compact

Rev. : 0.0

S/N : ----

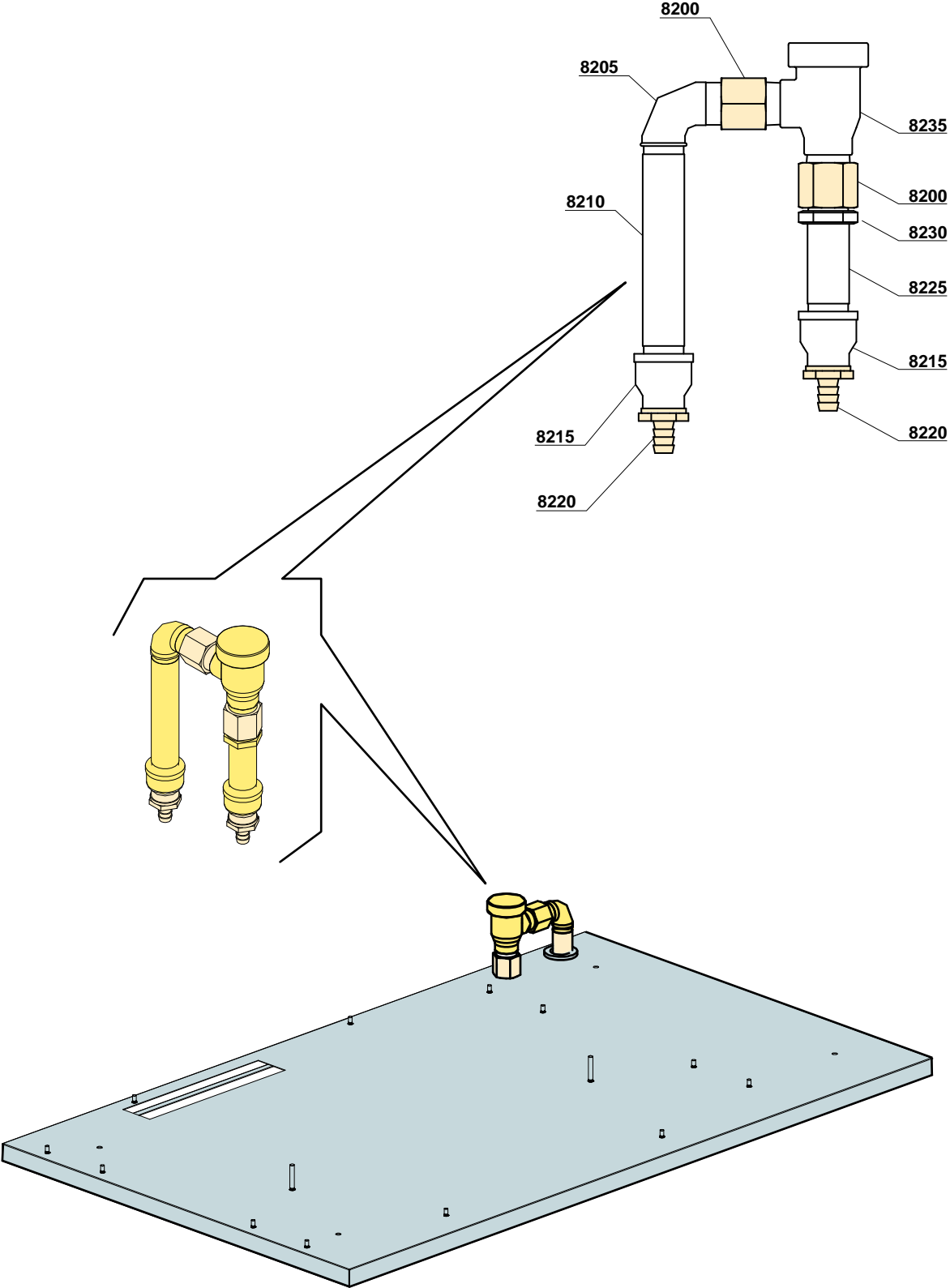
Date: 05/2017

Note:----



ID	P-code	SN from	SN to	Mod.	Acces.	Volt	Description
Module:Break Tank							
28500	15735		-	e,uw			2,4 lt Break tank assembly
28505	3071257		-	e,uw			Pressure switch ("UL") 47-28
28510	12533		-	e,uw			Reinforce for pipe in exit
28515	391167		-	e,uw			BT pipe (UL)
28520	18044		-	e,uw			Ø 28 rubber hose
28525	10701		-	e,uw			Drain pipe
28530	14508		-	e,uw			EPDM Ø 4,5x9 rubber hose
28535	13305		-	e,uw			Gasket Ø 44x33x3
28540	11701/A		-	e,uw			Inox nut
28545	10701/B		-	e,uw			Drain pipe
28550	391165		-	e,uw			Drain assembly plate (UL)
28555	391168		-	e,uw			Reduction PP M/F 1/4"x1
28560	540098		-	e,uw			3 ways Ø 25

Type : 201E
 Serie: RX Compact
 Rev. : 0.0
 S/N : ----
 Date: 05/2017
 Note:----



ID	P-code	SN from	SN to	Mod.	Acces.	Volt	Description
Module: Vacuum Breaker assembly							
8200	3071265		-	e,uw			Inox pipe fitting M3/4" NPT x F3/4" BSP
8205	3071193		-	e,uw			Inox pipe fitting 3/4" M/F
8210	3071213		-	e,uw			Inox pipe fitting 3/4" M/M
8215	3071218		-	e,uw			Inox pipe fitting 3/4" - 1/2" F/F
8220	12023		-	e,uw			M 1/2" Ø12 Hose holder
8225	3071211		-	e,uw			Inox pipe fitting 3/4" M/M
8230	2200103		-	e,uw			3/4 Nut 32x8
8235	3071264		-	e,uw			1001 F 3/4" NPT 90° Vacuum breaker Asse

Type : 201E

Serie: RX Compact

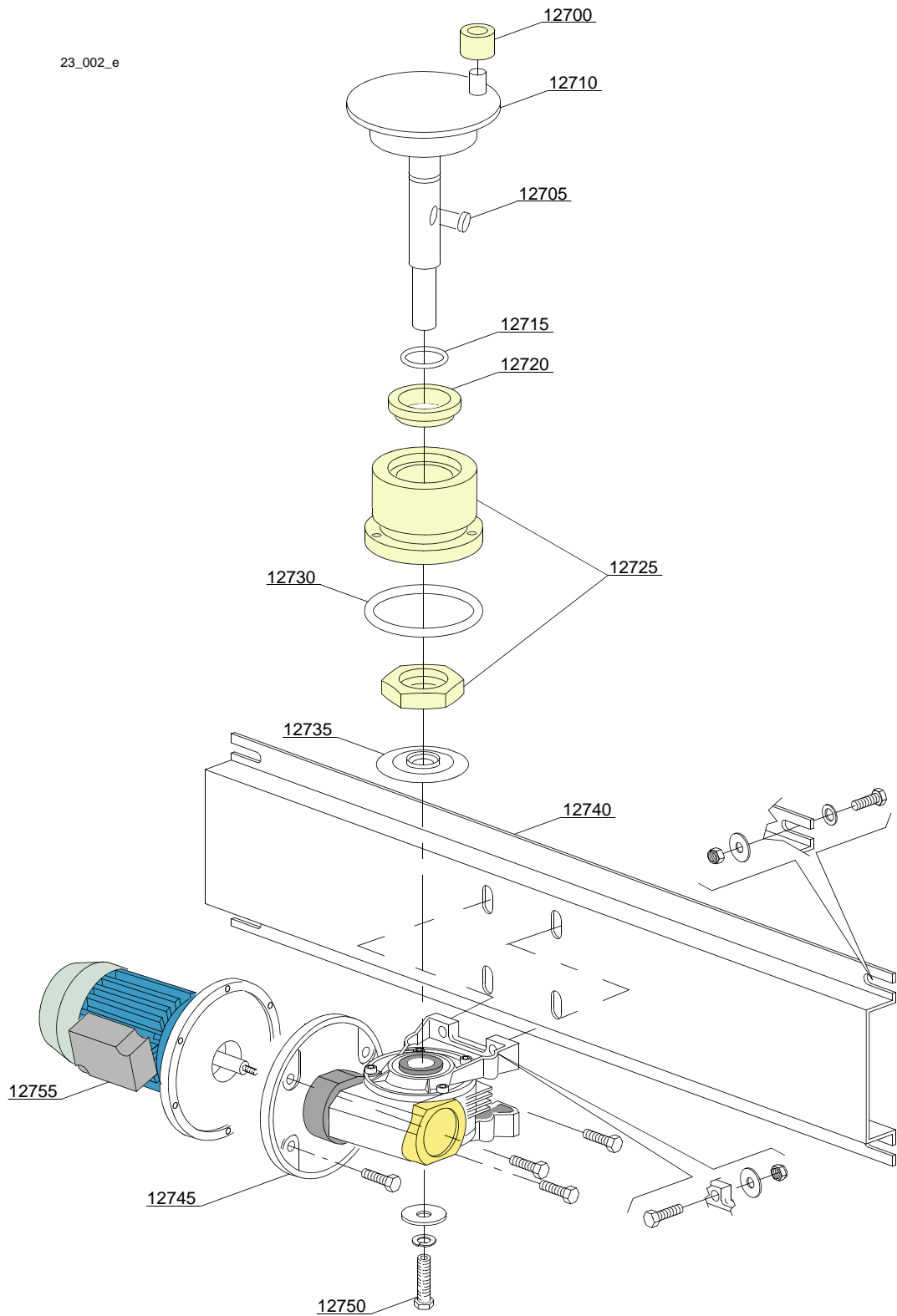
Rev. : 0.0

S/N : ----

Date: 05/2017

Note:----

23_002_e



ID	P-code	SN from	SN to	Mod.	Acces.	Volt	Description
Module:Motorgear components							
12700	3003012		-	e,uw			Conveyor roller
12705	2001046		-	e,uw			Key
12710	3003116		-	e,uw			Crank shaft
12715	13023		-	e,uw			O-ring 131 (4093)
12720	13024		-	e,uw			Oil splash guard DEM 40 TC 30x42x7 with spring
12725	3004131		-	e,uw			Coupling part serie
12730	13015		-	e,uw			O-ring 160 (6225)
12735	3004161		-	e,uw			Protection disk
12740	3009060		-	e,uw			Motorgear support
12745	3000214		-	e,uw			Gear right 1:45 (60Hz) DX
12755	3000110/U		-	e,uw			Conveyor motor - 6/8P 208/240 V3 60 Hz

Type : 201E

Serie: RX Compact

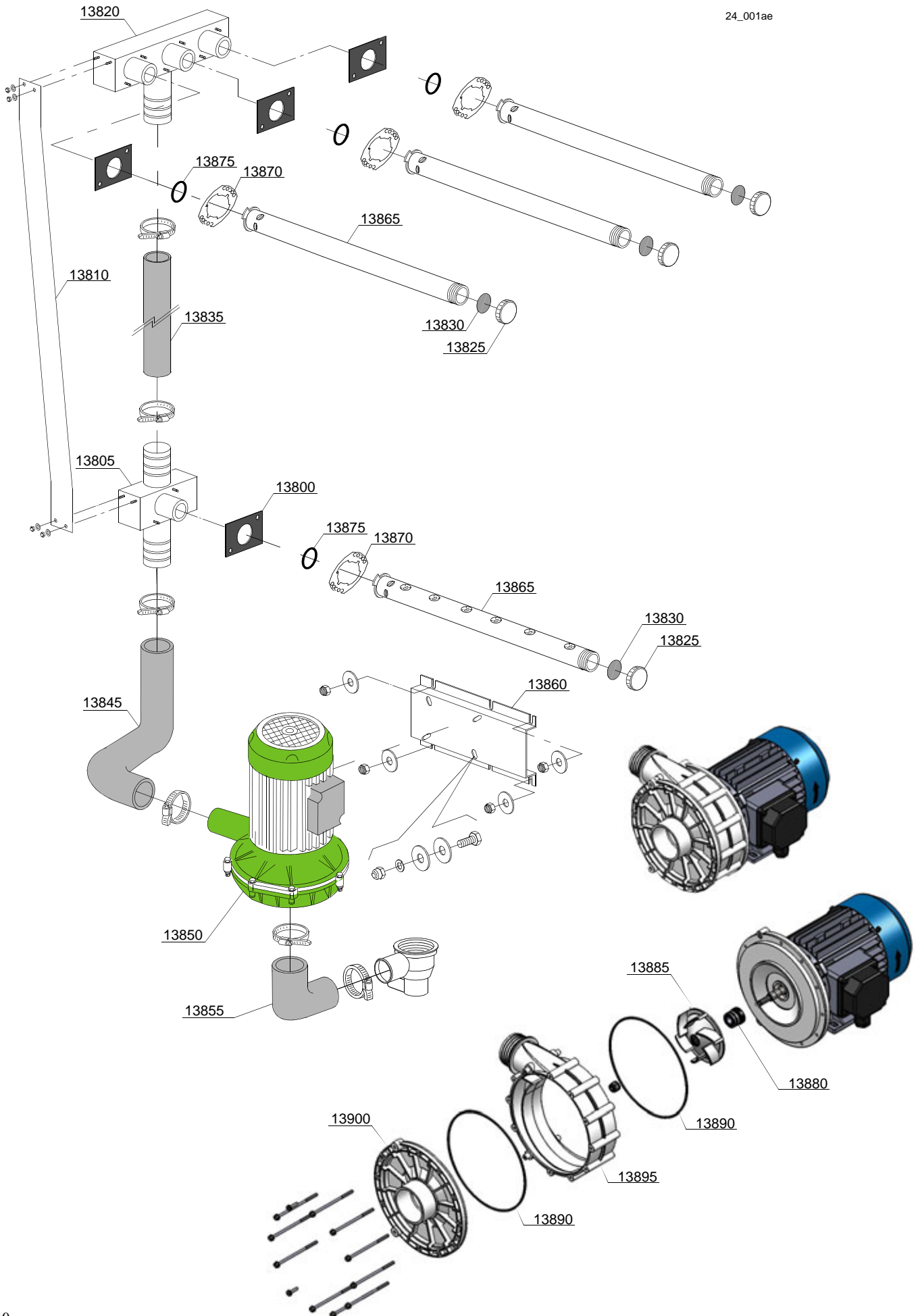
Rev. : 0.0

S/N : ----

Date: 05/2017

Note:----

24_001ae



ID	P-code	SN from	SN to	Mod.	Acces.	Volt	Description
Module:Pre-washing components 3+1							
13800	391029		-	e,uw			Gasket
13805	392008		-	e,uw			Inferior pre-wash ramp 3+1
13810	391042		-	e,uw			Reinforce
13820	391027		-	e,uw			Upper pre-wash ramp 3+1
13825	80304		-	e,uw			Pre-wash arm plug
13830	80305		-	e,uw			Gasket
13835	3060212		-	e,uw			Elbow coupling press. Ø 42
13845	392007		-	e,uw			Elbow coupling, press. (DX)
13845	392016		-	e,uw			Elbow coupling, press. (SX)
13850	3000082/U		-	e,uw			Pump 1,2 HP 208/240V3 60Hz (UL)
13855	11600100		-	e,uw			Suction elbow coupling
13860	11600623		-	e,uw			Pump support
13865	391031		-	e,uw			Pre-wash arm
13870	3060182		-	e,uw			Arm connection flange
13875	392050		-	e,uw			OR Gasket 3x31 NBR 70SH
13880	15080/F		-	e,uw			Rotating seals
13885	3000082/C		-	e,uw			Pump rotor
13890	88231		-	e,uw			Gasket
13895	3000082/B		-	e,uw			Scroll
13900	3000082/A		-	e,uw			Cover Scroll

Type : 201E

Serie: RX Compact

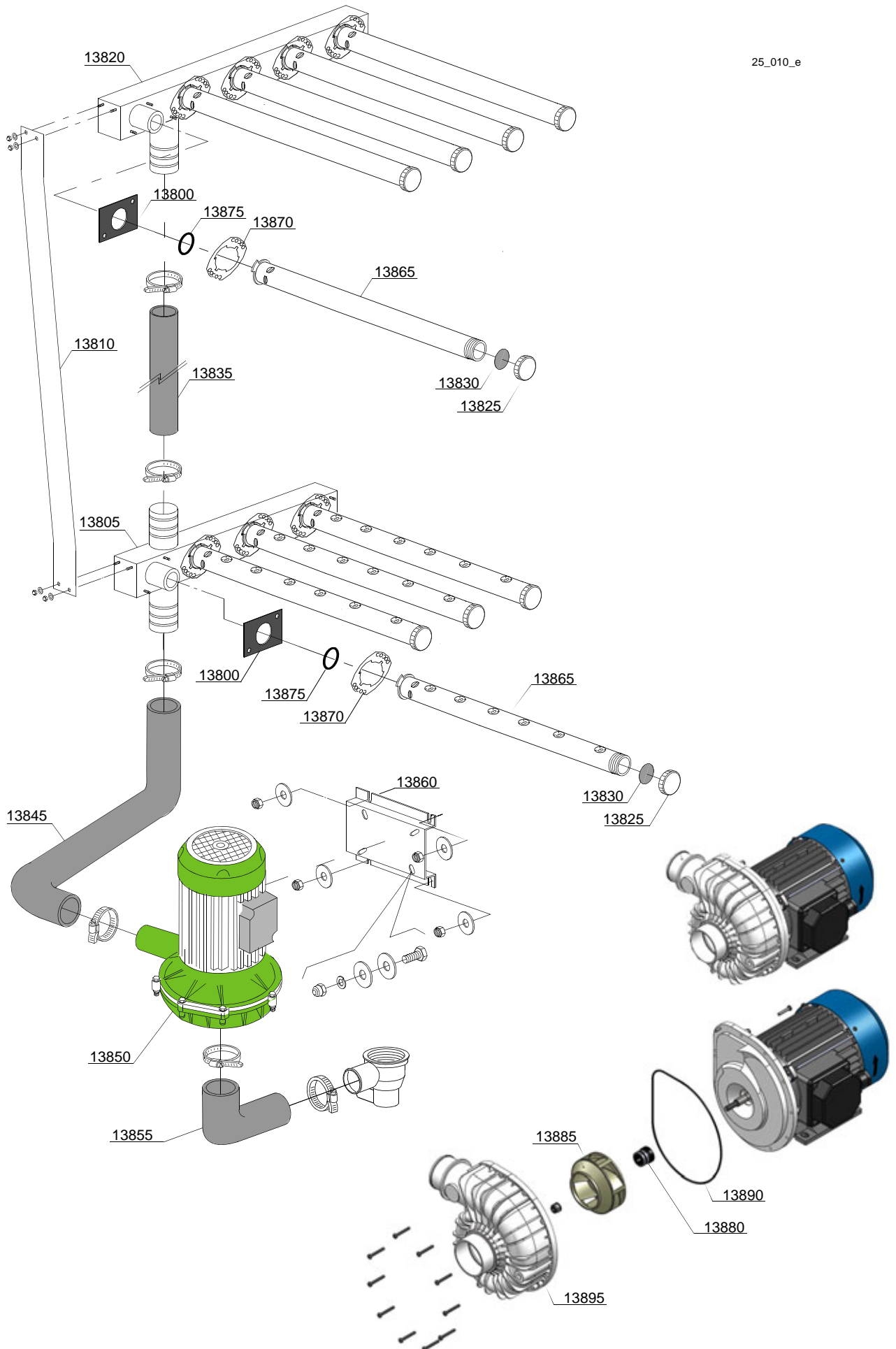
Rev. : 0.0

S/N : ----

Date: 05/2017

Note:----

25_010_e



ID	P-code	SN from	SN to	Mod.	Acces.	Volt	Description
Module: Washing components 5+4							
13800	391029		-	e,uw			Gasket
13805	391159		-	e,uw			Inferior wash ramp
13810	391042		-	e,uw			Water flow adjuster
13820	391158		-	e,uw			Upper wash ramp
13825	80304		-	e,uw			Arm plug
13830	80305		-	e,uw			Gasket
13835	3060212		-	e,uw			Elbow coupling press. Ø 42
13845	392075		-	e,uw			Right elbow coupling press. (DX)
13845	391154		-	e,uw			Left elbow coupling press. (SX)
13850	88106/U		-	e,uw			2,7 Hp 208 - 240 V3 60 Hz Pump (UL version)
13855	11600100		-	e,uw			Suction elbow coupling
13860	11600623		-	e,uw			Pump support
13865	391031		-	e,uw			Wash arm
13870	3060182		-	e,uw			Arm connection flange
13875	392050		-	e,uw			OR Gasket 3x31 NBR 70SH
13880	15080/F		-	e,uw			Rotating seals (UL)
13885	88232		-	e,uw			Pump rotor (UL)
13890	88231		-	e,uw			O-ring
13895	88230		-	e,uw			Scroll (UL)

Type : 201E

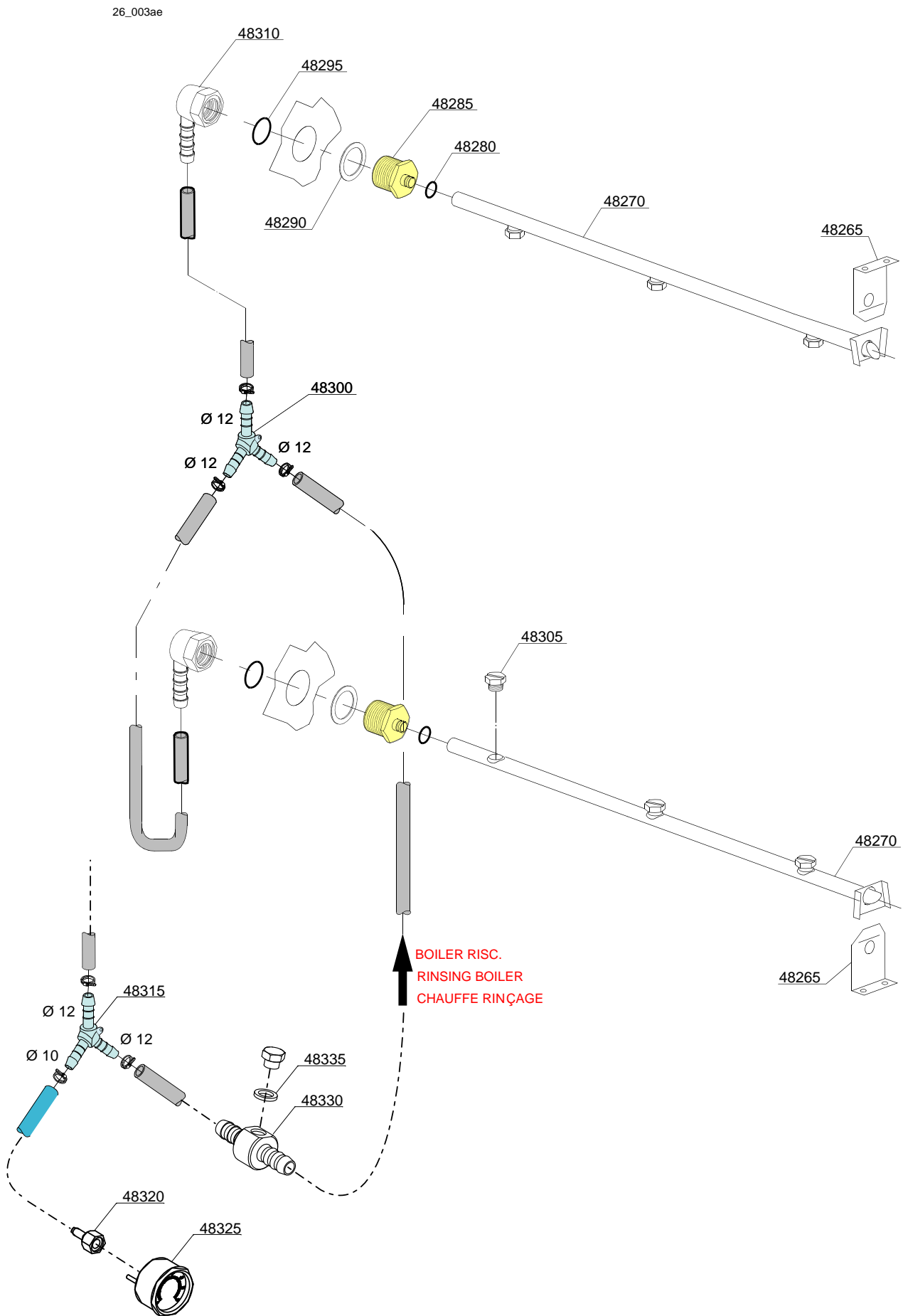
Serie: RX Compact

Rev. : 0.0

S/N : ----

Date: 05/2017

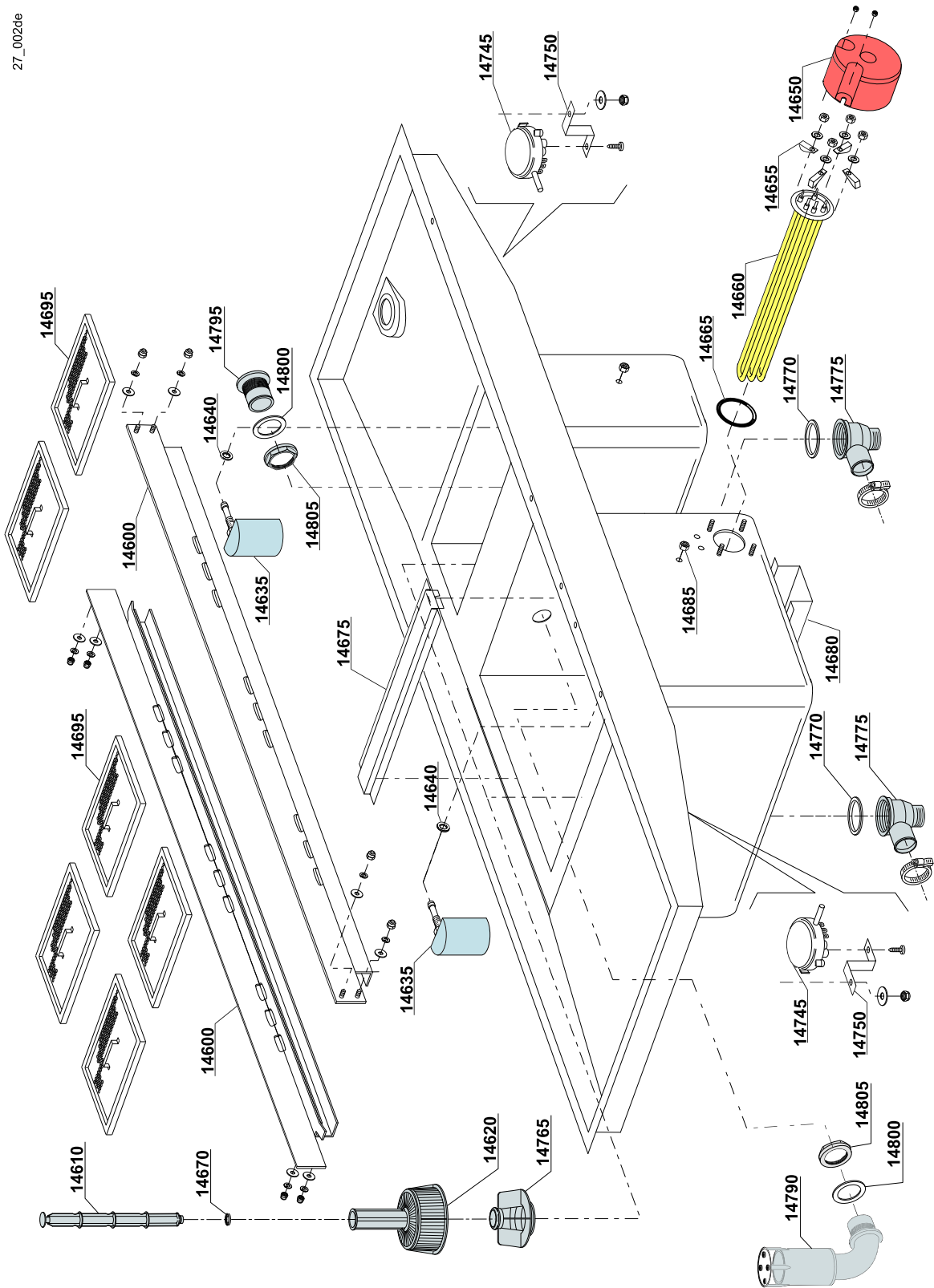
Note:----

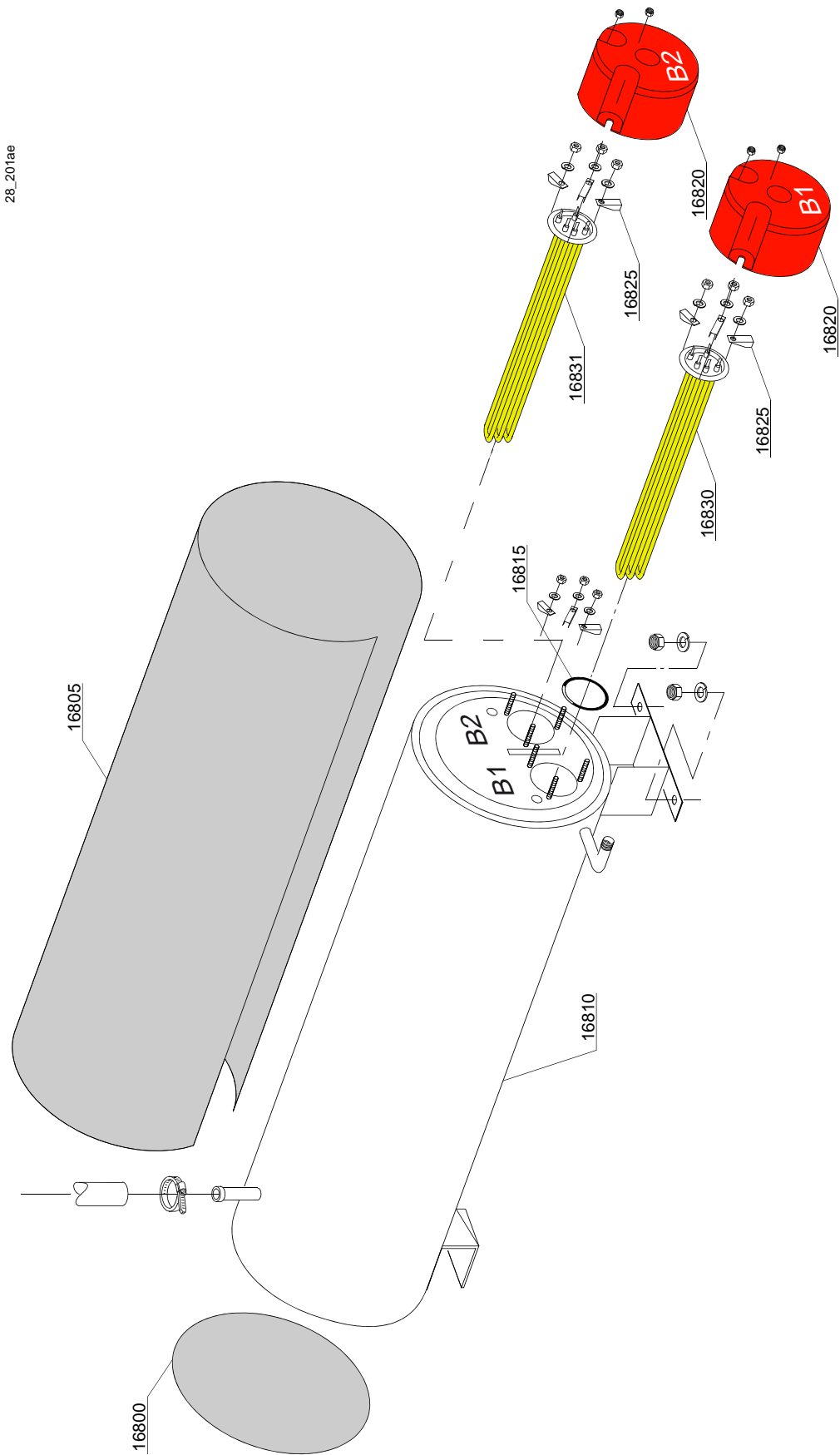


ID	P-code	SN from	SN to	Mod.	Acces.	Volt	Description
Module:Rinsing components							
48265	3003905		-	e,uw			Support rinsing arm
48270	391033		-	e,uw			Rinsing arm 3 nozzle
48280	391032		-	e,uw			O-ring Gasket 108 NBR
48285	3003127		-	e,uw			Rinsing graft arm
48290	3009387		-	e,uw			12/10 Metal plain washer
48295	3003130		-	e,uw			OR gasket 123 NBR
48300	540091		-	e,uw			3 way connection Ø 12-12-12
48305	3071261		-	e,uw			Inox rinsing nozle
48310	3003129		-	e,uw			3/8"G Rubber holder elbow
48315	540104		-	e,uw			3 way connection Ø 12-10-10
48320	10798/B		-	e,uw			M10x1 rubber holder
48325	10500008		-	e,uw			Manometer
48330	3003906		-	e,uw			"T" connection
48335	13309		-	e,uw			Ø 10x14x1,5 gasket

Type : 201E
 Serie: RX Compact
 Rev. : 0.0
 S/N : ----
 Date: 05/2017
 Note:----

27_002de





28_201ae

ID	P-code	SN from	SN to	Mod.	Acces.	Volt	Description
Module:Boiler components							
16800	392006		-	e,uw			Bottom boiler insulating
16805	392005		-	e,uw			Boiler insulating
16810	392004		-	e,uw			Boiler
16815	13015		-	e,uw			O-ring 160 (6225)
16820	75311		-	e,uw			Heating element cover
16825	16045		-	e,uw			Heating element support Ø6.3
16830	3071241		-	e,uw			Heating element 6kW 230 V 3 (B1)
16831	15197		-	e,uw			Heating element 9kW 230 V 3 (B2)

Type : 201E

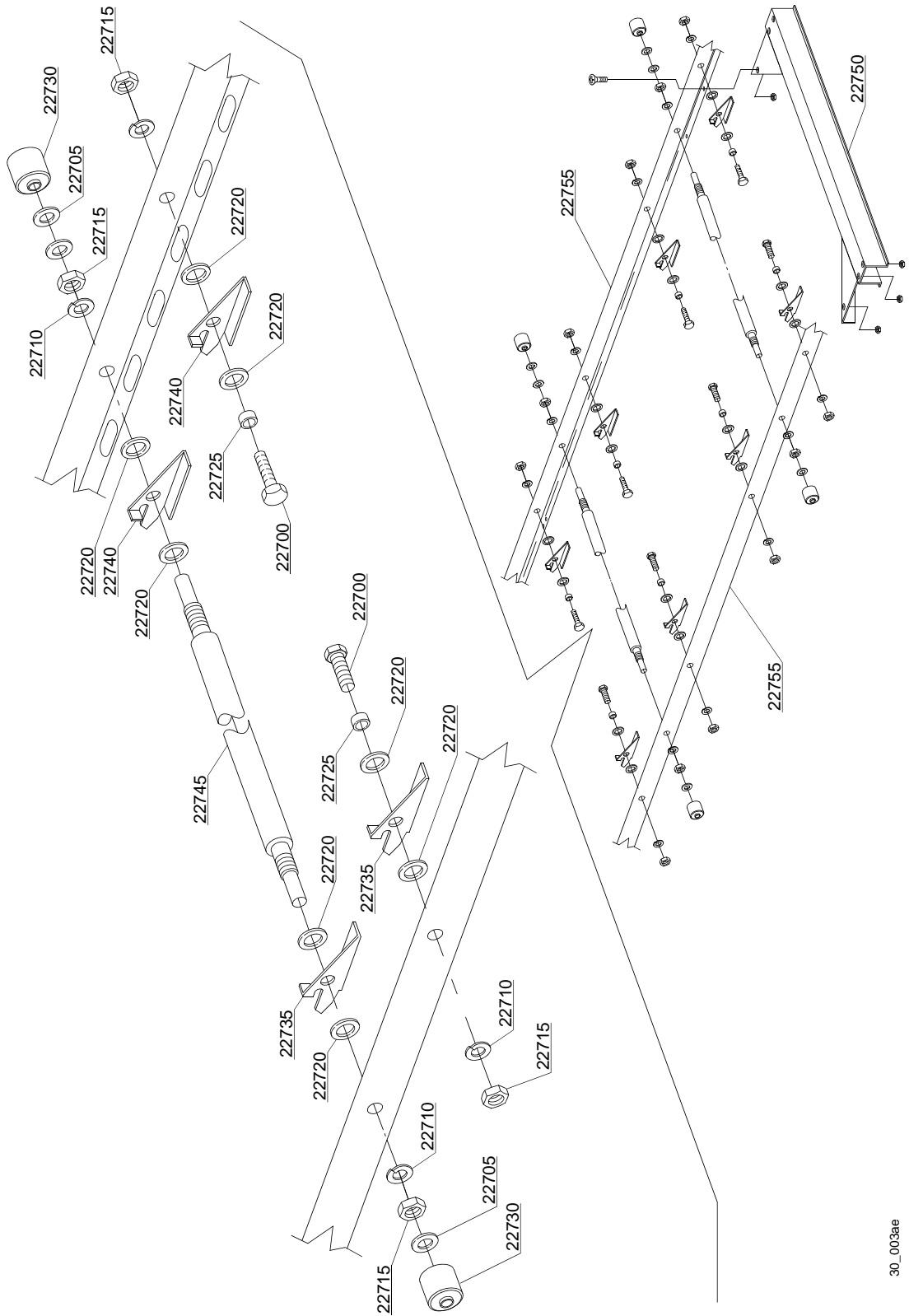
Serie: RX Compact

Rev. : 0.0

S/N : ----

Date: 05/2017

Note:----



30_003ae

ID	P-code	SN from	SN to	Mod.	Acces.	Volt	Description
Module:Conveyor parts							
22700	11109		-	e,uw			Screw
22705	11185		-	e,uw			Washer
22710	11609		-	e,uw			Split washer
22715	11719		-	e,uw			Nut
22720	3003024		-	e,uw			Washer
22725	3003025		-	e,uw			Bush
22730	3003026		-	e,uw			Bush
22735	3003100		-	e,uw			Clip right
22740	3003101		-	e,uw			Clip left
22745	3003010		-	e,uw			Axis
22750	391014		-	e,uw			Guide
22755	392015		-	e,uw			Mobile chassis

Type : 201E
Serie: RX Compact
Rev. : 0.0
S/N : ----
Date: 05/2017
Note:----

