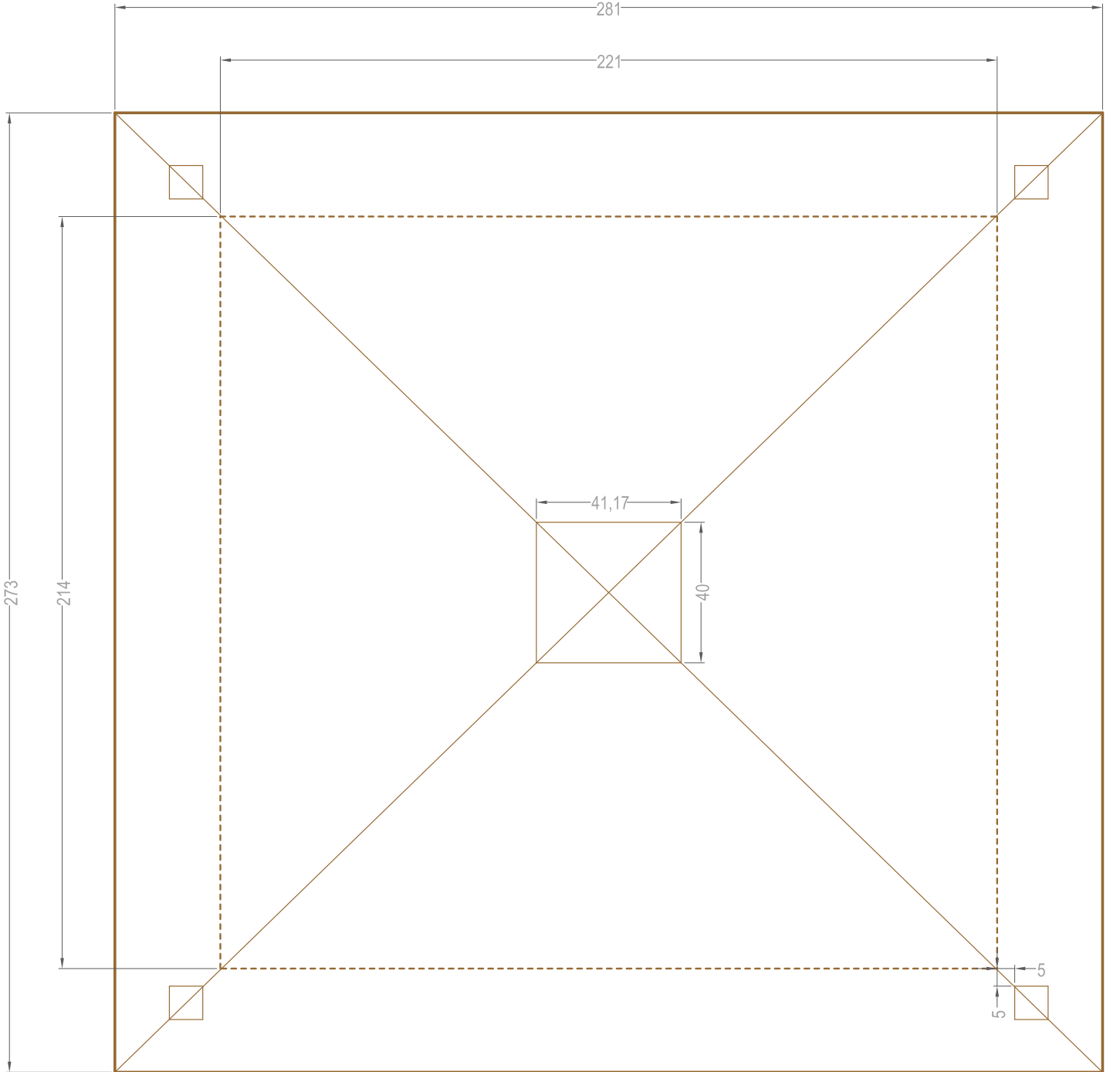
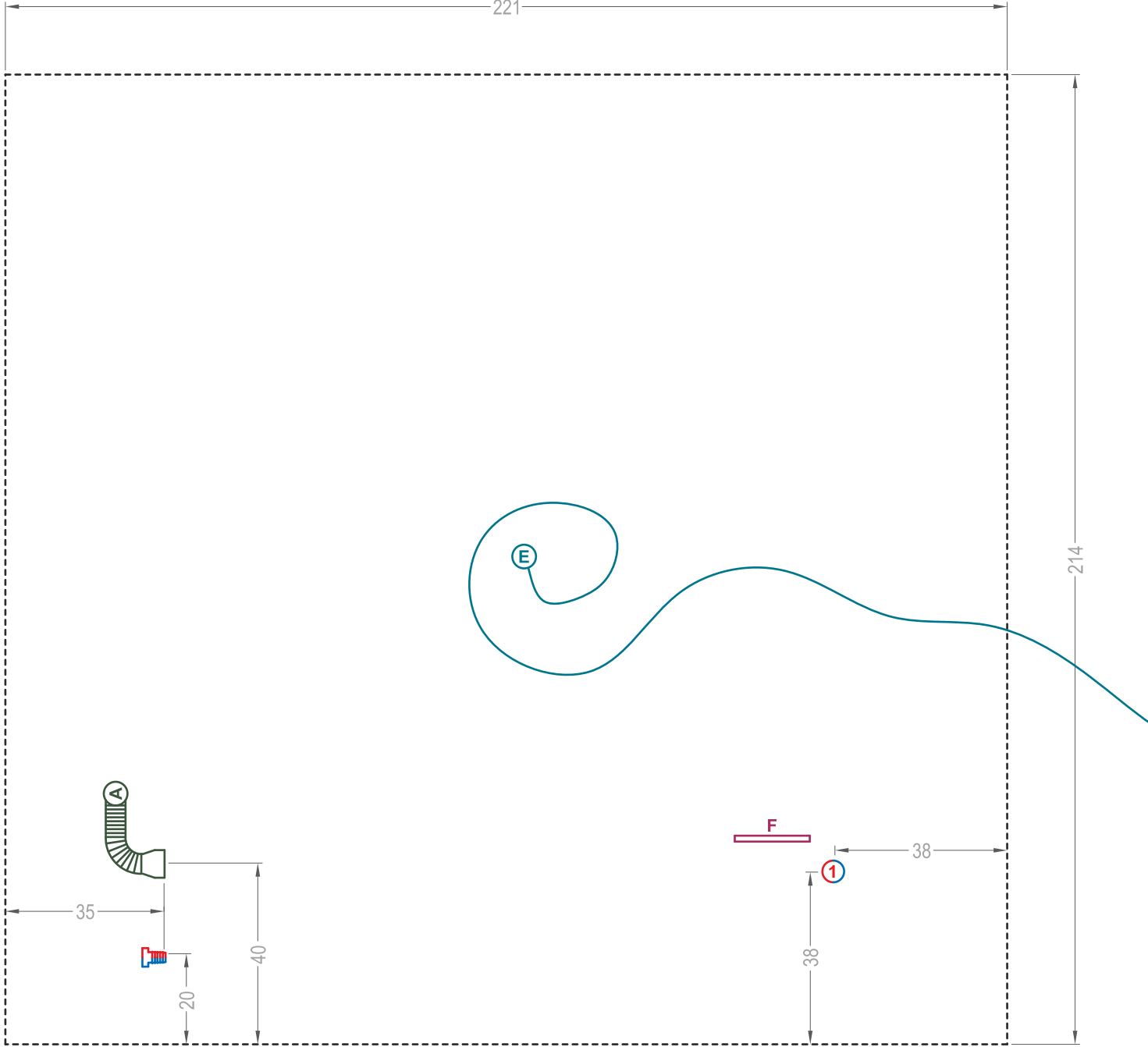


■ gazebo



tesisat şeması



1

ANKASTRE BATARYA : Sıcak ve soğuk su tesisatı, batarya yerinin 20 cm. altına kadar döşenir ve çıkış uçlarına 3/8" filtreli ara musluk takılır.

E

ELEKTRİK BESLEME KABLOSU : Elektrik tesisatı 3x2,5 mm. kablo ile döşenir, topraklaması yapılır, devreye kaçak akım rölesi konulur. Kablonun ucu ürünün altına gelecek bölümde 2m. fazlalık bırakılır.

A

DOLDURMA RAKORU : Sıcak ve soğuk su tesisatı birleştirilerek, tek boru ile SPA'nın doldurma hortumuna kadar döşenir ve çıkış ucuna 3/4" - 27mm hortum rakoru takılır.

A

KÖRÜKLÜ HORTUM : Atık su tesisatı, 50 mm. pvc boru ile SPA'nın altına kadar döşenir. Boşaltma vanasına ve açılır panele yakın bölgede, 50 mm. körüklü hortum bırakılır. Körüklü hortum, boşaltma vanasının tam altında olmalıdır.

F

FİLTRE

J

JUMBO JET