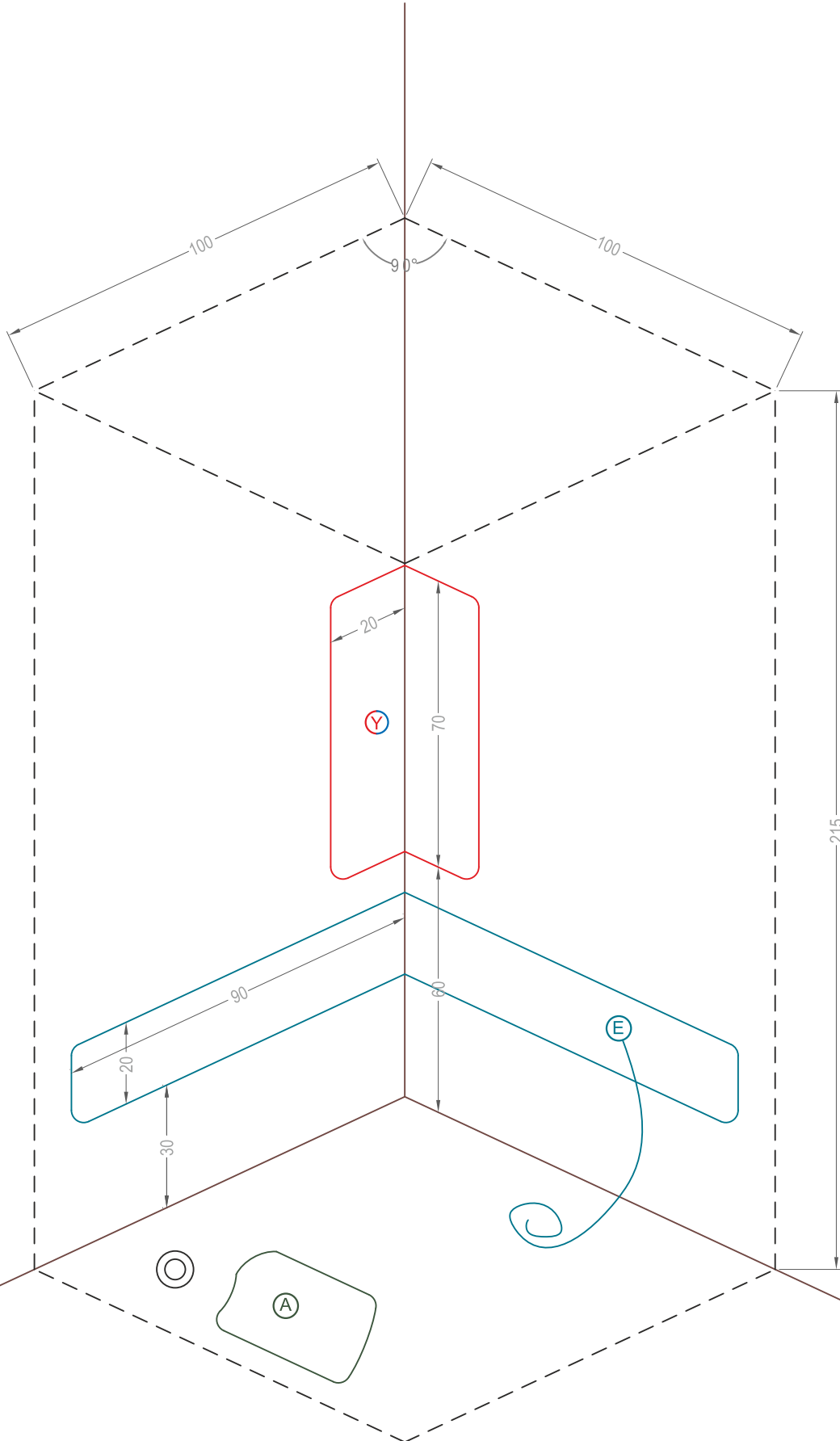
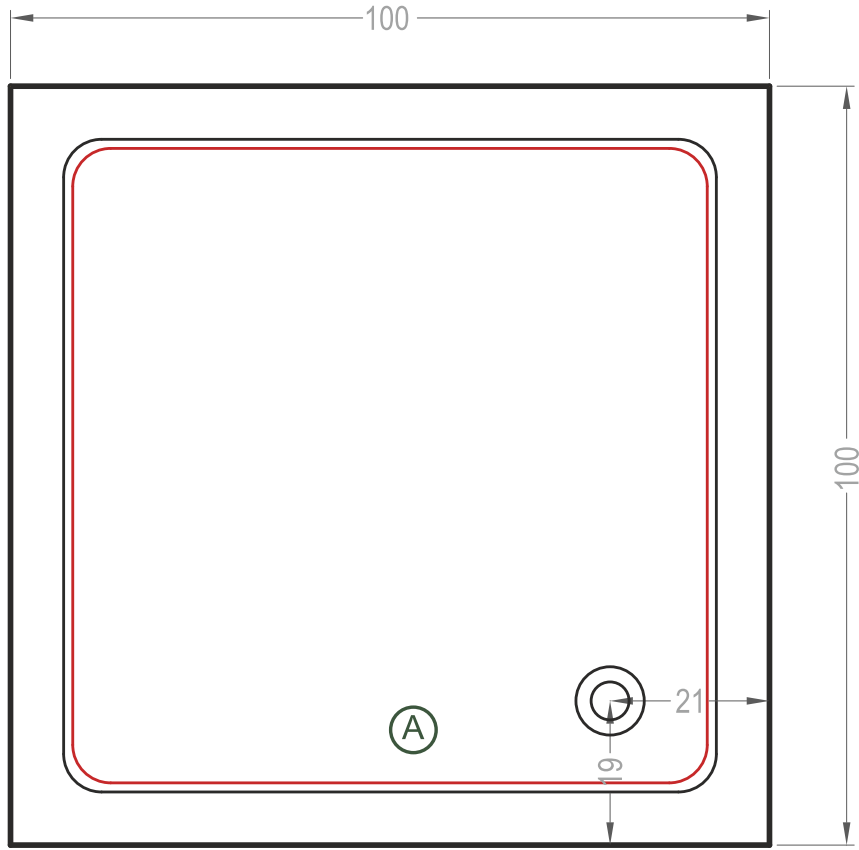


■ kabin



küvet



YÖNLENDİRİCİ BATARYA : Sıcak ve soğuk su tesisatı, bataryaya 30 cm. yakın bölgeye kadar döşenir ve çıkış uçlarına 1/2" dirsek takılır, dirseklerin çıkış ağzı yere baktırılır.



PVC MUF : Atık su tesisatı, ürünün altında kalan kısma kadar döşenir. Sifon deliğinden 15-50 cm, ön panelden 6-36 cm arası uzaklığa, 50 mm pvc muf bırakılır. Muf, sifon giderinin tam altında olmamalıdır.



ELEKTRİK BESLEME KABLOSU : Elektrik tesisatı 3x2,5 mm. kablo ile döşenir, topraklaması yapılır, devreye kaçak akım rölesi konulur. Kablonun ucu ürünün altına gelecek bölümde 2 m. fazlalık bırakılır.