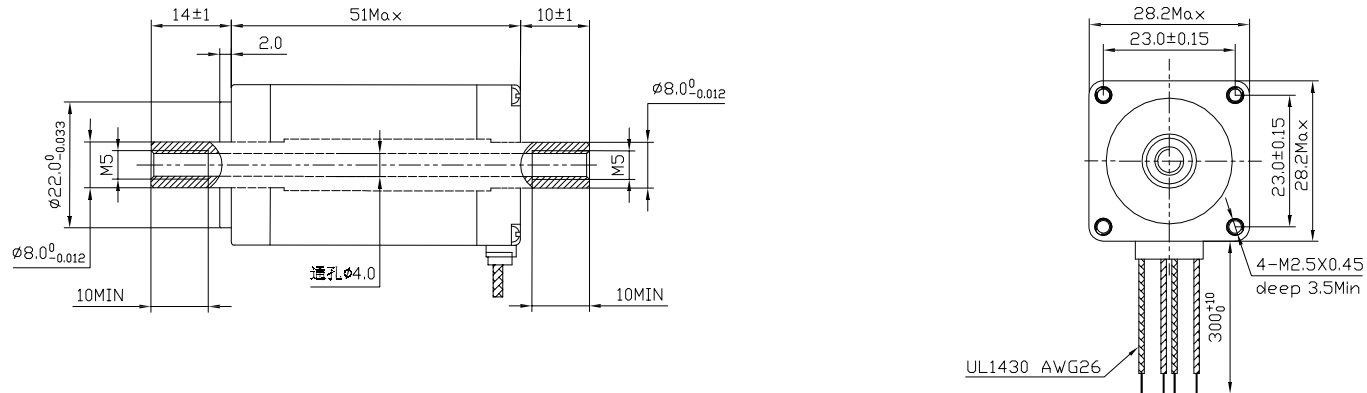
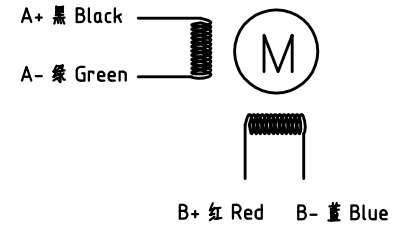


Dimension: (Unit: mm)



Motor Connctions:



Common Rating

Step angle	1.8°
Position accuracy	1.8±0.09°
Dielectric strength	500VAC 1min
Insulation resistance	100MOhm(500VDC)
Insulation class	B
Temp rise(Max)	80K
Radial play	Max.0.02mm(Load 450g)
Axial play	Max.0.08mm(Load 900g)

Specification:

Current/phase	0.9 A
Voltage	2.64V
DC Resistance/phase ±10%	2.2 Ω
Inductance/phase ±20%	2.4 mH
Holding torque	0.13 N·M
Inertia	0.018 kg·cm ²
Weight	0.2 kg

技术要求:
 1、未注形位公差按GB/T 1184-K;
 2、未注尺寸公差按GB/T 1804-m.
 (除非另外指定)

设计 Designed	杨陶	2021-08-20	标准化 Standardized		材料(Material):	名称(Title)	开环步进电机
制图 Drawn	杨陶	2021-08-20				型号(Model)	28CM013-ZK MS11
校对 Proofread			审核 Checked	王洪松	2021-08-20	重量(Weight)/g:	图号(DWG No.)
工艺 Processed			批准 Approved	袁建建	2021-08-20	阶段标记(Stage Mark)	料号(Part No.)
表单编号 Form No.	LS-MT-01-07B		版本/版次 Edition/Serial NO.	A/02	共1页第1页 Page 1 of 1	比例(Scale)	1:1

