



Elbe  
Enjoy life, be yourself



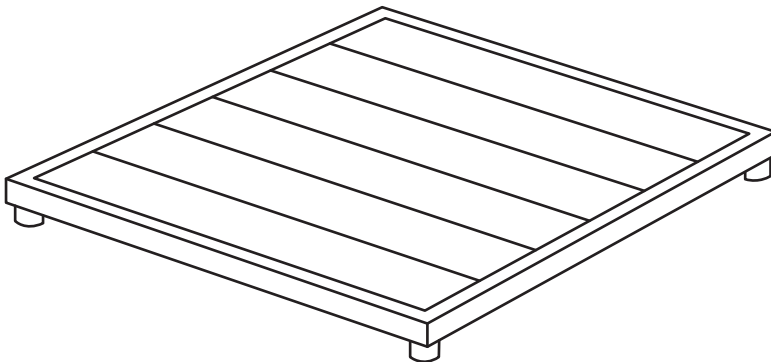
***Anleitung zur Bodenperforation (DE)***

***Floor perforation instructions (EN)***

***Instructions pour la perforation du sol (FR)***

***Istruzioni per la perforazione del pavimento (IT)***

***Instrucciones de perforación del suelo(ES)***



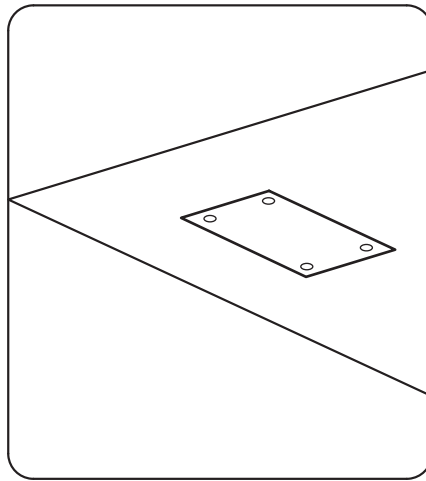
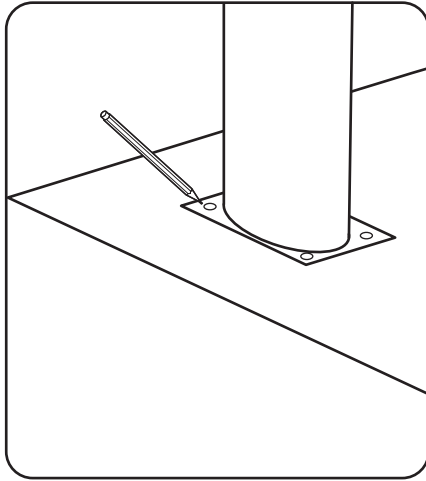


- Name des erforderlichen Perforierwerkzeugs: Hartmetall-Zahnlochsäge
- Anzahl: 1
- Durchmesser: 60-70MM

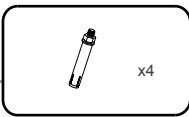
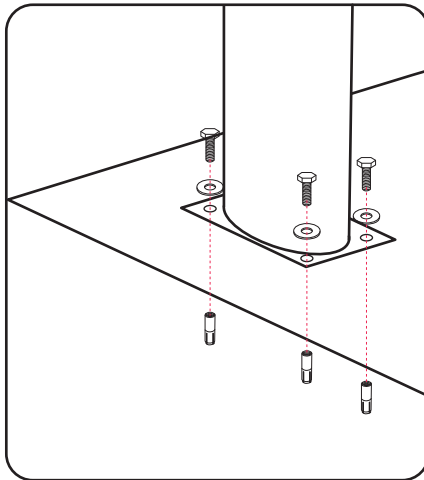
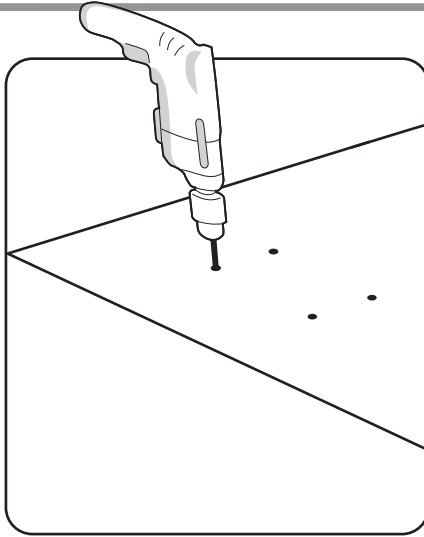


- Name der Schraube: Dehnschrauben
- Anzahl: 4
- Größe: M10

1



2



3