



HOW TO ASSEMBLE

AUTOMATIC VENT OPENER™

Suitable for Canopia Greenhouses
with pre-assembled Roof Vent

IMPORTANT!

Please read these instructions carefully before starting assembly.
Keep these instructions in a safe place for future reference.

www.canopia.com



Vent	Length	Opening Temp Between	Max Vent Opening	Max Weight Lifted	Suitable For Window up to Size
XL	12" / 30cm	53.6° f & 59° f / 12° c & 15° c	12" / 30cm	14lb / 6kg	2ft / 60cm



71266_23.02_MV-5.3

HAVE A CONCERN? WE CAN HELP.

Before returning your purchase:

HABEN SIE BEDENKEN? WIR KÖNNEN HELFEN.

Bevor Sie Ihren Kauf zurücksenden:

TIENE ALGUNA INQUIETUD? PODEMOS AYUDARLE.

Antes de retornar su compra:

UN SOUCI? UNE QUESTION? NOUS POUVONS VOUS AIDER.

Avant de renvoyer ce produit:

You didn't find what you
were looking for?
We can help at
[**canopia.shop/support**](https://canopia.shop/support).

Haben Sie nicht gefunden,
wonach Sie gesucht haben?
Unter [**canopia.shop/support**](https://canopia.shop/support)
können wir helfen.

No encontré lo que
estaba buscando?
Podemos ayudarle en
[**canopia.shop/support**](https://canopia.shop/support).

Vous n'avez pas trouvé
ce que vous cherchez ?
Nous pouvons vous aider sur
[**canopia.shop/support**](https://canopia.shop/support).

Still can't find what you
are looking for?
Please see next page for
local customer care.

Sie haben noch nicht
gefunden wonach Sie suchen?
Auf der nächsten Seite
finden Sie den Kontakt zu
unserem lokalen Kundendienst.

Aún no encontré lo que buscaba?
Por favor vea en la siguiente
página el Servicio Local al Cliente.

Insatisfait/e ou sans réponse ?
Merci de contacter notre Service
Client local ci-dessous.





SCAN ME

WE ARE HERE TO HELP

For general questions: canopia.com/contact-us

NORWAY • SWEDEN • ARGENTINA • GREECE • GREENLAND • ICELAND • ESTONIA • JAPAN • LATVIA • LITHUANIA
MAURITIUS • MEXICO • ROMANIA • RUSSIA • TURKEY • UZBEKISTAN • UKRAINE • SWAZILAND • KOREA

+972-4-848-6816 | customer.service@palram.com

USA	CANADA	HUNGARY • SLOVAKIA
877-627-8476 generalsupport@poly-tex.com	905-5646007 sales@footprintproducts.com	+420-493-523-523 servis@garland.cz
UNITED KINGDOM • IRELAND	GERMANY	NEW ZEALAND
01302-380775 customer.serviceUK@palram.com	0180-522-8778 customer.serviceDE@palram.com	0800 800 880 customer.service@palram.com
FRANCE • BELGIUM	ISRAEL	DENMARK
+33-169-791-094 customer.serviceFR@palram.com	04-848-6800 customer.service@palram.com	07-575 42 70 post@nshnordic.com
ITALY • NETHERLANDS • PORTUGAL • SPAIN	AUSTRIA • LUXEMBURG • LIECHTENSTEIN	SOUTH AFRICA
+33-169-791-094 customer.serviceFR@palram.com	+49-180-522-8778 customer.serviceDE@palram.com	011-397-7771 receptionza@palram.com
AUSTRALIA	AUSTRALIA - GREENHOUSES	CROATIA • SLOVENIA
03-9219-4444 salesvic@palram.com	03-9544-6-999 info@mazedistribution.com.au	0599-37-057 info@ms-viscom.com
CZECH REPUBLIC	SWITZERLAND	POLAND
0493-523-523 servis@garland.cz	062-287-33-77 info@ritter.ch	Infolinia: 801-011-929 22-349-93-36 kontakt@ogrodosfera.pl
CYPRUS	FINLAND	
0224-971-13 alpaco@alpacomica.com www.alpacomica.com	Neuvonta: 09-6866720 Tuki / Varaosat: 050-3715350 www.horisontenterprises.fi tuki@horisontenterprises.fi	

BEFORE ASSEMBLY

1. Please CAREFULLY READ ALL, instructions & remarks, BEFORE STARTING THE ASSEMBLY of the Automatic Vent Opener.
2. CARRY OUT the assembly steps IN THE ORDER SET OUT in the instructions.

FITTING THE UNIT

- A manual vent opener, if already assembled, should be removed.
- Follow the next steps for fitting the unit according to the greenhouse model you have purchased.
- In the last step use the plastic-knurled adjuster to adjust closing gap.

IMPORTANT INFORMATION

- Lubricate all moving parts after fitting and before each spring and autumn using light oil. Use grease or petroleum jelly for the piston rod.
- In case of snow accumulation during winter season and if you deploy a heating system inside your greenhouse, please remove the Automatic Vent Opener and switch to a manual opener.

TOOLS & EQUIPMENT


 Work Gloves

 Philips Head Screwdriver


IMPORTANT ASSEMBLY STEPS

Preparing the unit for fitting

- 1+2 (a):** Prior to fitting the “Automatic Vent Opener”, the power tube has to be cooled by placing it in a refrigerator for approximately 30 minutes.
- 1+2 (c):** Lift the Automatic Vent Opener with one hand, and slip the threaded steel piston rod into the plastic knurled adjuster, which is fixed in the swiveling block.
- 1 (g)**
3 (h): The plastic-knurled adjuster will be used later to adjust the vent closing position.
- 4 (a,b,c):** During strong winds, close the window in your greenhouse. If it has a latch to lock the window, the “Auto Vent Opener” operation must be deactivated before closing the window, see figures a,b,c. In order to return the Auto Vent Opener to regular operation, reverse the order of operations.
- 4 (d):** Connect the locking pin to the piston so that it does not get lost. See figure d.

AVANT LE MONTAGE

1. Veuillez LIRE ATTENTIVEMENT TOUTES LES NOTES, consignes et remarques, avant de commencer l'installation de l'Automatic Vent Opener.
2. Suivre les étapes d'installation dans l'ordre indiqué dans le mode d'installation.

AJUSTER L'UNITÉ

- Dans le cas où la serre comporte déjà une ouverture de ventilation manuelle, déjà posée, veillez à la démonter au préalable.
- Suivre les étapes suivantes pour l'installation de l'unité en fonction du modèle de serre que vous avez acquis.
- A la dernière étape, utiliser l'ajusteur en plastique ciselé pour ajuster et bien fixer l'unité.

INFORMATION IMPORTANT

- Lubrifiez toutes les pièces mobiles après le montage et avant chaque printemps et automne en utilisant une huile légère. Utilisez un lubrifiant ou de la vaseline pour la tige de piston.
- En cas d'accumulation de neige durant la saison d'hiver et si vous déployez un système de chauffage à l'intérieur de votre serre, veuillez supprimer l'ouverture automatique de la ventilation et passer à une ouverture manuelle.

OUTILS ET ÉQUIPEMENT


 Gants de travail

 Tournevis cruciforme


PRINCIPALES ÉTAPES D'ASSEMBLAGE

Préparation de l'unité avant installation

1+2 (a):

Avant d'installer l'Automatic Vent Opener, placer le tube de puissance (power-tube) qui doit avoir été au préalable refroidi. Pour refroidir le tube de puissance, le placer pendant environ trente minutes au réfrigérateur.

1+2 (c):

Soulever le bras de l'Automatic Vent Opener d'une main puis introduire la tige du piston en acier dans l'ajusteur de plastique fileté, fixé au bloc pivotant.

1 (g)

La molette en plastique fileté sera utilisé plus tard pour ajuster et fixer l'Automatic Vent Opener en position de fermeture.

3 (h):

4 (a,b,c):

En cas de vent fort, fermez la fenêtre de votre véranda.

Si vous disposez d'un loquet pour verrouiller la fenêtre, vous devez désactiver le fonctionnement du dispositif d'ouverture automatique des fenêtres (Auto Vent Opener) avant de fermer la fenêtre, voir les figures a,b,c.

Pour remettre le "Auto Vent Opener" en état de fonctionnement normal, inversez l'ordre des instructions.

4 (d):

Relevez la goupille de verrouillage au piston afin de ne pas la perdre. Voir la figure d.

VOR DEM ZUSAMMENBAU

1. Bitte lesen Sie alle Notizen, Hinweise und Anmerkungen, bevor Sie mit der Montage des Auto- Fensteröffners beginnen.
2. Führen Sie die Montage Schritt per Schritt der Reihenfolge nach, gemäß den Anweisungen durch.

MONTAGE DER EINHEIT

- Falls eine manuelle Entlüftung bereits montiert ist, sollten Sie diese mit dem Auto- Fensteröffner umtauschen.
- Befolgen Sie die nächsten Schritte für die Montage der Einheit je nach dem Gewächshausmodell dass Sie gekauft haben.
- Im letzten Schritt verwenden Sie bitte die Kunststoff- Rändelschraube Einstellvorrichtung um den Schließspalt anzupassen.

WICHTIGE INFORMATIONEN

- Schmieren Sie nach der Montage und vor jedem Frühjahr und Herbst alle beweglichen Teile mit Leichtöl. Verwenden Sie für die Kolbenstange Fett oder Vaseline.
- Im Falle von Schneehäufungen während der Wintersaison und wenn Sie ein Heizsystem in Ihrem Gewächshaus einsetzen, entfernen Sie bitte die automatische Entlüftungsöffnung und wechseln Sie zu einem manuellen Öffner.

HERRAMIENTAS Y EQUIPOS



Arbeitshandschuhe



Kreuzschlitzschraubendreher



WICHTIGE MONTAGESCHRITTE

Vorbereitung des Geräts für den Einbau

1+2 (a): Vor dem Einbau des Auto- Fensteröffners, müssen Sie die Leistungsröhre in einem Kühlen Kühlschrank für etwa 30 Minuten liegen lassen.

1+2 (c): Heben Sie den Hebel des Auto- Fensteröffners mit der Hand und führen Sie das Gewinde -Stahlkolbenstange in die Kunststoff-Rändelmutter - Einstellvorrichtung, die in dem Schwenkblock befestigt ist, rein.

1 (g)
3 (h): Der Kunststoff- Rändelschraube bzw. Rändelmutter – Einstellvorrichtung wird später zur Verstellung der Luftschließposition verwendet.

4 (a,b,c): Bei starkem Wind machen Sie das Fenster in Ihrem Gewächshaus zu. Damit Sie das Fenster sperren könnten, soll die Funktion „Automatische Lüftung-Öffnung“ deaktiviert werden, bevor das Fenster zugemacht ist: siehe Punkte a, b, c.

Um die Automatische Lüftung-Öffnung zu ihrem üblichen Funktionen zurückzubringen, führen Sie die Handlungen in umgekehrter Folge durch.

4 (d): Schließen Sie den Halter an die Verschlussperre an, so dass er nicht verloren geht. Siehe Punkt d.

ANTES DEL MONTAJE

1. Por favor lea todas las notas, instrucciones y comentarios ANTES DE COMENZAR A ARMAR el Automatic Vent Opener.
2. LLEVE A CABO el armado EN EL ORDEN ESTABLECIDO en las instrucciones.

INSTALANDO LA UNIDAD

- Si ya existe un abridor de ventilación manual instalado, debe ser removido.
- Siga los pasos para la instalación de la unidad según el modelo de invernadero adquirido.
- En el último paso use el regulador moleteado en plástico para ajustar el espacio de cerrado.

INFORMACIÓN IMPORTANTE

- Lubrique todas las piezas móviles después del montaje y antes de cada primavera y otoño con un aceite fluido. Use grasa o vaselina para el vástago del pistón.
- En caso de acumulación de nieve durante la estación de invierno y si despliega un sistema de calefacción dentro del invernadero, por favor, extraiga el abridor de ventilación automática y reemplácelo por un abridor manual.

HERRAMIENTAS Y EQUIPOS



Guantes de trabajo



Destornillador de cabeza Philips



PRINCIPALES ÉTAPES D'ASSEMBLAGE

Preparando la unidad para la instalación

- 1+2 (a):** Antes de instalar el Automatic Vent Opener, el tubo de poder debe ser enfriado, para esto ubíquelo en el refrigerador por 30 minutos aproximadamente.
- 1+2 (c):** Levante el brazo del Automatic Vent Opener con una mano, y deslice la biela roscada de acero hacia el interior del regulador moleteado en plástico, el que se instala en el bloque rotatorio.
- 1 (g) 3 (h):** El regulador moleteado en plástico se usará más adelante para ajustar la posición de cerrado de la ventilación.
- 4 (a,b,c):** Ante fuertes vientos, cierre la ventana de su invernadero. Si dispone de un pestillo para trabar la ventana, deberá desactivar el funcionamiento del dispositivo de apertura automática de ventanas (Auto Vent Opener) antes de cerrar la ventana, véanse las figuras a,b,c. Para que el "Auto Vent Opener" vuelva a funcionar normalmente, invierta el orden de las instrucciones.
- 4 (d):** Conecte el perno de bloqueo al pistón para que no se pierda. Véase la figura d.



שלבים חשובים בהרכבה הכנת היחידה להרכבה

לפני הרכבת פותח החלון האוטומטי, יש לצנן את הבוכנה במקרר למשך 30 דקות בערך.

נא להרים את פותח החלון האוטומטי בידי אחת נביד השנייה להשחיל את מוט בוכנת הפלדה אל חור ההברגה במתאם הפלסטיקי המסתובב.

מתאם הפלסטיקי המסתובב ישמש מאוחר יותר לכיוון מצב הסגירה של חלון האוורור.

בעת רוחות חזקות, יש לסגור את החלון בחממה שברשותך. במידה ויש בה בריח לנעילת החלון, יש לנסרל את פעולת "Auto Vent Opener" לפני נעילת החלון, לפי איורים a,b,c. על מנת להחזיר את "Auto Vent Opener" לפעילות סדירה, יש לבצע את סדר הפעולות הפוך.

חבר את הנצרה לבוכנה כדי שלא חאבד. ראה אור d.

:(a) 1+2

:(c) 1+2

(g) 1
:(h) 3

:(a,b,c) 4

:(d) 4

לפני ההרכבה

1. נא לקרוא בעיון את כל ההוראות וההערות, לפני שאתה מתחיל בהרכבת פותח החלון האוטומטי.
2. נא לבצע את שלבי ההרכבה לפי הסדר המופיע בהוראות.

הרכבת היחידה

- אם כבר מורכב פותח חלון ידני, יש לפרקו.
- יש לבצע את השלבים הבאים כדי להרכיב את היחידה בחממה שרכשת.
- בשלב ההרכבה האחרון השתמש במתאם הפלסטיקי המסתובב לכיוון מפתח הסגירה.

מידע חשוב

- נא לשמן את כל החלקים הנעים לאחר ההתקנה ולפני כל אביב וסתינו ובעזרת שמן סיכה קל. עבור מוט הבוכנה השתמש בגרזן או זולין.
- במקרה של הצטברות שלג במהלך עונת החורף ואם אתה משתמש במערכת חימום בתוך החממה, נא להסיר את פותח החלון האוטומטי ולעבור להשתמש בפותח חלון ידני.

כלים וציוד



מברג פיליפס



כפפות עבודה

FÖRE MONTERING

1. Läs samtliga instruktioner, noteringar och anmärkningar noga innan du börjar montera autoventilen.
2. Utför monteringsmomenten i den ordning som instruktionerna föreskriver.

MONTERING AV ENHETEN

- En manuell öppnare i fall en sådan finns monterad ska tas bort.
- Följ sedan nästa steg i monteringen i enlighet med växthusmodellen som du köpt.
- I det sista steget så använd den plast justeringsskruven för att justera stängningsluckan.

VIKTIG INFORMATION

- Smörj alla rörliga delar efter montering och före varje vår och höst med ljus olja. Använd fett eller petroleumgelé för kolvstången.
- Vid snöackumulering under vintersäsongen och om du distribuerar ett värmesystem i ditt växthus, ta bort den automatiska ventilationsöppnaren och byta till en manuell öppnare.

VERKTYG OCH REDSKAP



Arbetshandskar



stjärnskruvmejsel



VIKTIGA MONTERINGSSTEG

Förberedelser för montering av enheten

1+2 (a): Innan du monterar automatventilen så skall effektröret kylas. Lägg kolven för kylning i kylskåp ca. 30 minuter.

1+2 (c): Lyft automatventilens arm med ena handen och placera stålkolven in i den plast justeraren som är fixerad i svängtappen.

1 (g) 3 (h): Den plast-räfflade justeraren kommer senare att användas för att justera ventilens stängningsposition.

4 (a,b,c): Stäng fönstret i växthuset vid starka vindar. Om det finns en spärr för att låsa fönstret måste funktionen "Auto Vent Opener" avaktiveras innan du stänger fönstret, se figurerna a, b och c.

För att återställa den automatiska ventilationsöppnaren till normal drift, vänds den normala ordningen.

4 (d): Anslut låsstiftet till kolven så att den inte försvinner. Se figur d.

FØR MONTERING

1. Vennligst les alle notater og instruksjer nøye før montering av Automatic Vent Opener.
2. Utfør monteringen i samme rekkefølge som beskrevet i monteringsmanualen.

PLASSERING AV ENHETEN I VINDUSÅPNING

- Om en manuell ventilasjonsåpner allerede er montert må denne fjernes.
- Følg de neste steg i forhold til den type drivhus den skal monteres på.
- Siste steg er å tilpasse lukkeåpningen ved å justere med den plast justerer.

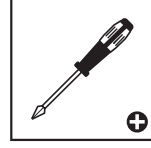
VIKTIG INFORMASJON

- Smør inn alle bevegelige deler etter montering og bruk lett olje før hver vår og høst. Bruk smørefett eller vaselin på stempelstangen.
- I tilfeller med snøoppsamling på vinterstid, der du benytter et varmesystem i drivhuset, skal den automatiske ventilasjonsåpneren fjernes. Den kan erstattes med en manuell ventilasjonsåpner.

VERKTØY OG UTSTYR



Arbeidshansker



Phillips skrutrekker



VIKTIGE MONTERINGSTRINN

Forberedelse Av Enheten Før Montering

- 1+2 (a):** Før montering av Automatic Vent Opener på vindu i drivhus, skal enheten kjøles ned ved å ligge i et kjøleskap minst 30 minutter.
- 1+2 (c):** Løft Automatic Vent Opener med en hånd og sett inn ståltråd stempelstangen inn i den plast justerer som er plassert i dreieblokken.
- 1 (g) 3 (h):** Den plast-justereren skal senere bli brukt til å justere ventilasjons lukke posisjon.
- 4 (a,b,c):** Ved sterk vind, lukk vinduet i drivhuset ditt. Hvis det har vinduslås, må "Automatisk ventilasjonsåpner" deaktiveres før vinduet lukkes, se figurene a,b,c.
- For å sette den automatiske ventilasjonsåpneren tilbake til vanlig drift, gjøres operasjonene i omvendt rekkefølge.
- 4 (d):** Koble låsepinnen til stampelet slik at det ikke blir borte. Se figur d.

ENNEN KOKOAMISTA

1. LUKEKAA HUOLLELLESESTI KAIKKI lisätiedot, ohjeet ja huomautukset, ENNEN Autoventin kokoonpanoa.
2. TOTEUTTAKAA KOKOONPANOVAIHEET ESITETYSSÄ JÄRJESTYKSESSÄ ohjeiden mukaan.

LAITTEEN ASENTAMINEN

- Manuaalinen tuuletusaukon avaaja on poistettava jos se on jo asennettu.
- Noudattakaa seuraavia vaiheita laitteen asennuksessa sen mukaan mitä kasvihuonemallia olette ostaneet.
- Käyttäkää muovi-urittettua säädintä raon sulkemisen säätöön viimeisessä vaiheessa.

TÄRKEÄ HUOMIO

- Öljyä kaikki liikkuvat osat ennen asennusta ja aina ennen jokaista kevättä ja syksyä kevytöilyllä. Käytä rasvaa tai vaseliinia kiertokankeen.
- Sinun tulee vaihtaa automaattinen tuuletusaukon avaaja manuaaliseen avaajaan, jos lumi pääsee kasaantumaan talvella ja olet ottanut käyttöön kasvihuoneessa lämmitysjärjestelmän.

TYÖKALUT & VÄLINEET



Työkäsineet



Ristipäinen ruuvimeisseli



TÄRKEÄT ASENNUSVAIHEET

Valmistautuminen Laitteen Asennukseen

Ennen Automatic Vent Opener asennusta, teho-putki on jäähdytettävä asettamalla se jääkaappiin noin 30 minuutin ajaksi.

1+2 (a):

Nostakaa Automatic Vent Opener käsivarsi yhdellä kädellä ja liuttakaa kierteinen teräsmäntätanko muovi-urittettuun säätimeen, joka on kiinnitetty kääntyvään lohkaareeseen.

1+2 (c):

Muovi-urittettua säädintä käytetään myöhemmin aukon sulkemisasennon säätämiseen.

1 (g)

3 (h):

Kovalla tuulella sulje kasvihuoneesi ikkuna.

Jos siinä on pulitti ikkunan lukitsemiseksi, ”automaattinen tuuletusaukon avaaja” (Auto Vent Opener) on poistettava käytöstä ennen ikkunan sulkemista, katso kuvat a, b, c.

4 (a,b,c):

Palauttaaksesi automaattisen tuuletusaukon avaajan tavalliseen toimintaan, tee toimenpiteet päinvastaisessa järjestyksessä.

4 (d):

Yhdistä mutteri mäntään, jotta se ei katoa. Katso kuva d.

FØR MONTERING

1. LÆS ALLE, instruktioner og anmærkninger, FØR DU STARTER MED AT MONTERE den automatiske vinduesåbner.
2. Det er vigtigt at du UDFØRER TRINENE i den rækkefølge, SOM DE ER ANGIVET i monteringsvejledningen.

MONTERING AF ENHEDEN

- Hvis der allerede er monteret en manuel vinduesåbner, skal denne fjernes.
- Følg de næste trin for montering af enheden i henhold til den drivhusmodel du har købt.
- I det sidste trin skal du bruge plastikskrueens justeringsanordning til at justere lukkehullet.

VIGTIGE OPLYSNINGER

- Smør alle bevægelige dele efter montering og før hvert forår og efterår med let olie. Brug fedt eller olie gelé til stempelstangen.
- I tilfælde af ophobning af sne i vinterhalvåret og hvis du bruger et varmesystem i dit drivhus, skal du fjerne den automatiske vinduesåbner og skift til en manuel vinduesåbner.

VÆRKTØJ & UDSTYR


 Arbejdshandsker

 Stjerneskruetrækker


VIGTIGE MONTERINGSTRIN

Klargøre Enheden Til Montering Aseenukseen

1+2 (a): Før du monterer den automatiske vinduesåbner, skal cylinderen afkøles ved at lægge den i køleskabet i ca. 30 minutter.

1+2 (c): Løft den automatiske vinduesåbner med den ene hånd, og skub den gevindskårne stempelstangen, ind i plastikskrueens justeringsanordning, som er fastgjort i svingblokken.

1 (g)
3 (h): Plastikskrueens justeringsanordning vil senere blive brugt til at justere vinduesåbnerens lukkeposition.

4 (a,b,c): Hvis det blæser kraftigt, så luk vinduet i dit drivhus. For at kunne låse i vinduet bør funktionen "Automatisk ventilationsåbning" deaktiveres, før vinduet lukkes: se punkt a, b, c.

Udfør handlingerne i omvendt rækkefølge for at få den automatiske ventilationsåbning tilbage til sin sædvanlige funktion.

4 (d): Tilslut holderen til lukkerlåsen, så den ikke bliver væk. Se punkt d.

VÓÓR DE VERGADERING

1. RAADPLEEG ZORGVULDIG ALLE instructies & opmerkingen VOOR DE MONTAGE van de Automatische ontluchtingsopener.
2. VOER de stappen van de montage UIT ZOALS BESCHREVEN in de instructies.

DE UNIT MONTEREN

- Een handmatige ontluchtingsopener, indien reeds gemonteerd, moet worden verwijderd.
- Volg de volgende stappen om het apparaat te installeren voor het broeikasmodel dat u hebt gekocht.
- Gebruik in de laatste stap de met kunststof gekartelde stelschroef om sluitopening aan te passen.

BELANGRIJKE INFORMATIE

- Smeer alle bewegende delen in na de montage en voor elke lente en herfst, met behulp van een lichte olie. Gebruik vet of vaseline voor de zuigerstang.
- In geval van opeenhoping van sneeuw tijdens het winterseizoen en als u een verwarmingssysteem in uw kas gebruikt, verwijder dan de automatische ontluchtingsopener en schakel om naar een handmatige opener.

GEREEDSCHAP & UITRUSTING



Werkhandschoenen



Kruiskopschroevendraaier



BELANGRIJKE STAPPEN VAN DE OPBOUW

De unit voorbereiden voor de montage

Voorafgaand aan het plaatsen van de Automatische Ontluchtingsopener, moet de powerbuis worden gekoeld door deze voor 30 minuten in een koelkast te leggen.

1+2 (a):

Til de Automatische Ontluchtingsopener met één hand op, en schuif de stalen zuigerstang met schroefdraad in het plastic gekartelde versteller, die in het zwenkbare blok is bevestigd.

1+2 (c):

De plastic gekartelde versteller zal later worden gebruikt om de stand van de ontluchtingssluiting aan te passen.

1 (g)

3 (h):

Sluit bij harde wind het raam in uw kas.

Als het een klink heeft om het venster te vergrendelen, moet de “automatische ontluchtingsopener” (Auto Vent Opener) werking worden gedeactiveerd voordat het venster wordt gesloten, zie afbeeldingen a, b, c.

4 (a,b,c):

Om de automatische ontluchtingsopener weer normaal te laten werken, moet u de volgorde van de handelingen omdraaien.

4 (d):

Sluit de borgpen aan op de zuiger zodat deze niet kwijtraakt. Zie afbeelding d.

PRIMA DELL'ASSEMBLEA

1. LEGGERE ATTENTAMENTE TUTTE le istruzioni e le spiegazioni, PRIMA DI INIZIARE L'ASSEMBLAGGIO dell'Apriporta automatico.
2. ESEGUIRE i passaggi di montaggio NELL'ORDINE MOSTRATO nelle istruzioni.

MONTAGGIO DELL'UNITÀ

- Un apriporta manuale, se già montato, dovrebbe essere rimosso.
- Seguire le fasi successive per il montaggio dell'unità secondo il modello di serra che hai acquistato.
- Nell'ultimo passaggio utilizzare il regolatore zigrinato in plastica per regolare il divario di chiusura.

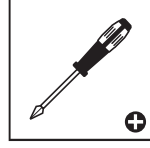
INFORMAZIONI IMPORTANTI

- Lubrificare tutte le parti mobili dopo il montaggio e prima di ogni primavera e autunno utilizzando olio leggero. Usare grasso o vaselina per la staffa del pistone.
- In caso di accumulo di neve durante la stagione invernale e se usi un sistema di riscaldamento all'interno della tua serra, si prega di rimuovere l'apriporta automatico e passare ad un apriporta manuale.

STRUMENTI E ATTREZZATURE



Guanti da lavoro



Cacciavite a croce



FASI DI MONTAGGIO IMPORTANTI

Preparare l'unità per il montaggio

- 1+2 (a):** Prima di installare l'apriporta automatico, il tubo di alimentazione deve essere raffreddato posizionandolo in frigorifero per circa 30 minuti.
- 1+2 (c):** Sollevare l'apriporta automatico con una mano, e infilare la staffa del pistone in acciaio filettata nel regolatore zigrinato in plastica che è fissato nel blocco orientabile.
- 1 (g)
3 (h):** Il regolatore zigrinato in plastica verrà utilizzato in seguito per regolare la posizione di chiusura dello sfriato.
- 4 (a,b,c):** In caso di vento forte, chiuda la finestra del giardino d'inverno. Se ha un chiavistello per bloccare il finestrino, deve disattivare il funzionamento dell'Apriporta automatico (Auto Vent Opener) prima di chiudere il finestrino, veda le figure a, b, c.
Per ripristinare il funzionamento normale dell'Auto Vent Opener, inverta l'ordine delle istruzioni.
- 4 (d):** Collega il perno di bloccaggio al pistone in modo da non perderlo. Vedere la figura d.

PRED MONTÁŽOU

1. Prosím, POZORNE SI PREČÍTAJTE VŠETKY poznámky, inštrukcie a pripomienky PRED TÝM, AKO ZAČNĚTE S MONTÁŽOU Automatizovaného Otvoru.
2. POSTUPUJTE PODĽA montážnych krokov V URČENOM PORADÍ uvedenom v návode.

MONTAGE DER EINHEIT

- Manuálny otvor, pokiaľ namontovaný, by mali byť odstránené.
- Postupujte podľa nasledujúcich krokov pre montáž jednotky v závislosti na modeli skleníka, ktorý ste si zakúpili
- V poslednom kroku použite na ryhovaný plastový nastavovač pre nastavenie medzery uzavretia.

DÔLEŽITÉ INFORMÁCIE

- Namažte všetky pohyblivé časti po inštalácii a pred každou jarou a jeseňou pomocou ľahkého lubrikačného oleja. Použite mazivo alebo vazelinu pre tyč piestu.
- V prípade, že sa v zimnom období nahromadí sneh, a ak umiestnite systém vykurovania vo vašom skleníku, prosím, vypnite Automatický otvárač vetrania a prepnite na ručný otvárač.



DÔLEŽITÉ MONTÁŽNE KROKY

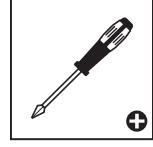
Príprava jednotky pre montáž

- 1+2 (a):** Pred tým ako usadíte Automatizovaný otvor, musí byť silový piest ochladený umiestnením v chladničke po dobu približne 30 minút.
- 1+2 (c):** Jednou rukou zdvihnite Automatizovaný Otvor a spustíte závitovaný kovový piest do ryhovaného plastového nastavovača, ktorý je upevnený na točivom bloku.
- 1 (g)
3 (h):** Plastový ryhovaný nastavovač bude použitý neskôr na upravenie zatvorenej polohy otvoru.
- 4 (a,b,c):** Počas silného vetra zatvorte okno v skleníku. Ak má západku na uzamknutie okna, musíte pred zatvorením okna zrušiť funkciu "Automatický otvárač okien", pozrite si obrázky a,b,c.
- 4 (d):** Ak chcete vrátiť automatický otvárač okien do normálnej prevádzky, obráťte poradie prevádzky.
- 4 (d):** Aby sa poistný kolík neustratil, pripojte ho k piestu. Pozri obrázok d.

NÁSTROJE A ZARIADENIE



Pracovné rukavice



Skrutkovač s krížovou hlavou

PRED SESTAVLJANJEM

1. Prosimo, PAZLJIVO PREBERITE VSE, navodila in opombe, PREDEN ZAČNETE SESTAVLJATI samodejni odpiralnik zračenja.
2. IZVEDITE korake sestavljanja V PODANEM VRSTNEM REDU v navodilih.

VGRADNJA ENOTE

- Ročni odpiralnik, če je že vgrajen, je potrebno odstraniti.
- Sledite naslednjim korakom za vgradnjo enote v skladu z modelom steklenjaka, ki ste ga kupili.
- V zadnjem koraku uporabite nastavitveno plastično vreteno in prilagodite zapiralno vrzel.

POMEMBNE INFORMACIJE

- Po vgradnji podmažite vse gibljive dele z lahkim oljem, prav tako vsako pomlad in jesen. Za batnico uporabljajte mast ali vazelin.
- V primeru nabiranja snega v zimskem času in če v svojem steklenjaku uporabljate ogrevanje, prosimo, odstranite samodejni odpiralnik in ga zamenjajte z ročnim.

ORODJA & OPREMA



- Delovne rokavice



- Izvijalč s Phillips glavo



POMEMBNI KORAKI MONTAŽE

Priprava enote za vgradnjo

- 1+2 (a):** Pred vgradnjo samodejnega odpiralnika zračenja je treba ohladiti cilinder tako, da ga ohlajate v zamrzovalniku za približno 30 minut.
- 1+2 (c):** Dvigite samodejni odpiralnik zračenja z eno roko, in potisnite navojno jekleno batnico v nastavitveno plastično vreteno, ki je pritrjeno na vrtljivi blok.
- 1 (g)**
3 (h): Nastavitveno plastično vreteno bo uporabljeno kasneje za prilagoditev zapiralne vrzeli.
- 4 (a,b,c):** Med močnim vetrom zaprite okno v rastlinjaku. Če ima ključavnico za zaklepanje okna, je treba pred zaprtjem okna izklopiti funkcijo "Samodejno odpiranje zračnikov", slike a,b,c. Če želite, da samodejno odpiralo zračnikov začne delovati normalno, obrnite vrstni red opraviil.
- 4 (d):** Blokirni zatič pritrdite na bat, da se ne izgubi. Glejte sliko d.

ENNE KOKKUPANEKUT

1. Palun LUGEGE HOOLIKALT ENNE KOKKUPANEKUGA ALUSTAMIST automaatse ventilatsioonivajaja juhendit ja seotud kommentaare.
2. TEOSTAGE kokkupanek juhendis KIRJELDATUD JÄRJEKORRAS.

SEADME MONTEERIMINE

- Manuaalne ventilatsioonivajaja tuleks eemaldada, kui see on juba kokku pandud.
- järgige järgmisi samme selleks, et paigaldada seade vastavalt ostetud kasvuhoone mudelile.
- Viimase sammuna kasutage plastmassist kohrutatud regulaatorit sulgemisvahe reguleerimiseks.

OLULINE TEAVE

- Õlitage kõiki liikuvaid osi pärast paigaldamist ja enne iga kevadet ning sügist, kasutades kerget õli. Kasutage kolvivarda jaoks rasv- või petrooleumääret.
- Juhul kui talvisel hooajal koguneb lumi ja kasutate oma kasvuhoones soojendusüsteemi, siis palun eemaldage automaatne ventilatsioonivajaja ja kasutage manuaalset avajat.

TÖÖRIISTAD JA SEADMED


 Tööriistad

 Rist kruvikeeraja


OLULISED KOKKUPANEMISSAMMUD

Seadme Paigaldamiseks Ettevalmistamine

1+2 (a): Enne automaatse ventilatsioonivajaja paigaldamist tuleb jahutada toitetoru, asetades see ligi 30 minutiks külmkappi.

1+2 (c): Tõstke automaatset ventilatsioonivajajat ühe käega ja libistage keerrestatud terasest kolvivarras plastmassist kohrutatud regulaatorisse, mis on fikseeritud pööratavas plögis.

1 (g) 3 (h): Plastmassist kohrutatud regulaatorit kasutatakse hiljem ventilaatori sulgemisasendi reguleerimisel.

4 (a,b,c): Tugeva tuule korral sulgege oma kasvuhoone aken. Kui sellel on akna lukustamiseks riiv, tuleb enne akna sulgemist deaktivveerida funktsioon "Auto Vent Opener", vt jooniseid a, b, c. Taastamaks Auto Vent Opener'i tavapärase toimimise, muutke toimingute järjekord vastupidiseks.

4 (d): Ühendage lukustustihvt kolviga, et see kaduma ei läheks. Vaata joonist d.

ELŐKÉSZÜLET AZ ÖSSZESZERELÉSHEZ

1. Kérjük, az automatikus ablaknyitó összeszerelésének MEGKEZDÉSE ELŐTT OLVASSA VÉGIG AZ ÖSSZES utasítást és megjegyezést.
2. Az összeszerelés lépéseit az útmutatóban LEÍRT SORRENDEN HAJTSA VÉGRE. URČENOM PORADI uvedenom v návode.

A SZERKEZET FELSZERELÉSE

- Ha korábban kézi ablaknyitó került beszerelése, azt le kell szerelni.
- A vásárolt üvegház modelljének megfelelően kövesse az alábbi lépéseket a szerkezet felszereléséhez.
- A zárási rés beállítását az utolsó lépésben a műanyag recés szabályzó segítségével tudja elvégezni.

FONTOS TUDNIVALÓK

- A beszerelést követően minden őszi és tavaszi olajjal olajozza meg a mozgó részeket. A dugattyúúrhoz használjon kenőzsírt vagy vazelint.
- Ha a téli időszakban a hó felgyülemle és a melegháza fűtőrendszer szerel, az automatikus ablaknyitót szerelje le és váltson kézi ablaknyitóra.

SZERSZÁMOK ÉS KÉSZÜLÉKEK



Védőkesztyű



Philips fejű csavarhúzó



FONTOS ÖSSZESZERELÉSI LÉPÉSEK

A Szerkezet Előkészítése Felszerelés Előtt

1+2 (a): Az automatikus ablaknyitó felszerelése előtt a hengert tegye be a hűtőszekrénybe húlni körülbelül 30 percre.

1+2 (c): Emelje fel az automatikus ablaknyitót az egyik kezével, majd csúsztassa be a menetes acél dugattyúrudat a műanyag recés szabályzóba, amely a forgócsuklóba van rögzítve.

1 (g) 3 (h): szellőző zárási helyzetét a későbbiekben a műanyag recés szabályzó segítségével lehet állítani.

4 (a,b,c): Erős szelek esetén zárja be az ablakot az üvegházban. Amennyiben van az ablak zárására szolgáló fogantyú, az "Automatikus Szellőző Nyitó" műveletet ki kell kapcsolni az ablak bezárása előtt, lsd. a, b, c ábra.

Amennyiben szeretné visszatérni az Automatikus Szellőző Nyitó eredeti működéséhez, fordítsa meg a műveletek sorrendjét.

4 (d): Kösse a rögzítőcsapot a dugattyúhoz, hogy ne vesszen el. Lsd. d ábra.

ПЕРЕД НАЧАЛОМ СБОРКИ

1. Пожалуйста, ВНИМАТЕЛЬНО ПРОЧИТАЙТЕ ВСЕ инструкции и указания, ПРЕЖДЕ ЧЕМ НАЧАТЬ МОНТАЖ автоматического открывателя вентиляционных отверстий.
2. ВЫПОЛНИТЕ ШАГИ монтажа В ПОРЯДКЕ, УКАЗАННЫХ в инструкциях.

УСТАНОВКА УСТРОЙСТВА

- Ручной открыватель отверстий, если он уже смонтирован, должен быть удален.
- Следуйте следующим шагам для установки устройства в соответствии с приобретенной вами моделью теплицы.
- На последнем шаге используйте пластмассовый накатанный регулятор для регулировки зазора.

ВАЖНАЯ ИНФОРМАЦИЯ

- Смажьте все движущиеся части после установки и перед каждой весной и осенью с использованием масла с низкой плотностью. Используйте смазку или вазелин для поршневого штока.
- В случае накопления снега в зимний период, и если вы разворачиваете систему отопления внутри теплицы, удалите автоматический открыватель вентиляционных отверстий и переключитесь на ручной открыватель отверстий.

ИНСТРУМЕНТЫ И ОБОРУДОВАНИЕ



- Рабочие перчатки



- Отвертка с крестообразным шлицем



ВАЖНЫЕ ЭТАПЫ СБОРКИ Подготовка Устройства Для Установки

1+2 (a): Перед установкой автоматического открывателя вентиляционного отверстия, силовую трубку необходимо охладить, поставив ее в холодильный шкаф приблизительно на 30 минут.

1+2 (c): Поднимите автоматический открыватель вентиляционных отверстий с одной рукой и проскользите резьбовой стальной поршневой шток в пластмассовый накатанный регулятор, который закреплен в поворотном блоке.

1 (g) 3 (h): Пластмассовый накатанный регулятор будет использован позже, чтобы отрегулировать закрытие вентиляционного отверстия.

4 (a,b,c): Во время сильного ветра закройте окно в теплице. Если в нем есть болт для блокировки окна, перед блокировкой окна необходимо деактивировать операцию "Auto Vent Opener". См. рисунки a, b, c.

Чтобы вернуть "Auto Vent Opener" в нормальный режим работы, порядок действий должен быть обратным.

4 (d): Соедините гайку с поршнем, чтобы она не потерялась. См. рисунок d.

PIRMS MONTĀŽAS

1. Lūdzu, UZMANĪGI IZLASIET VISAS instrukcijas un piezīmes PIRMS UZSĀKAT Automātiskās lūkas atvērēja MONTĀŽU.
2. VEICIET montāžas pasākumus instrukcijās NORĀDĪTAJĀ KĀRTĪBĀ.

IERĪCES UZSTĀDĪŠANA

- Manuālu lūkas atvērēju, ja tas jau ir uzmontēts, jānoņem.
- Veiciet nākamās darbības, lai uzstādītu ierīci saskaņā ar iegādāto siltumnīcas modeli.
- Pēdējā solī izmantojiet plastmasas rievoto regulētāju, lai noregulētu aizvēršanas spraugu.

SVARĪGA INFORMĀCIJA

- Pēc montāžas un pirms katras pavasara un rudens ieelļojiet visas kustīgās detaļas, izmantojot zema blīvuma eļļu. Virzuļa stieniem izmantojiet smēru vai vazelīnu.
- Gadījumā, ja ir sniega uzkrāšanās ziemas sezonā un ja izmantojat apkures sistēmu savā siltumnīcā, lūdzu, noņemiet automātisko lūkas atvērēju un pārslēdziet uz manuālo atvērēju.

RĪKI UN APRĪKOJUMS


 Darba cimdi

 Philips galvas skrūvgriezis


SVARĪGAS DARBĪBAS MONTĀŽAI

Ierīces sagatavošana uzstādīšanai

1+2 (a): Pirms automātiskās lūkas atvērēja uzstādīšanas, jaudas caurulei ir jābūt atdzēsētai, ievietojot to ledusskapī apmēram 30 minūtes.

1+2 (c): Ar vienu roku paceliet automātiskās lūkas atvērēju un ieslidiniet vītņoto tērauda virzuļa stieni plastmasas rievotajā regulētājā, kas ir fiksēts grozāmajā blokā.

1 (g) **3 (h):** Plastmasas rievotais regulētājs tiks izmantots vēlāk, lai noregulētu lūkas aizvēršanas pozīciju.

4 (a,b,c): Ja vējš ir stiprs, aizveriet siltumnīcas logu. Lai logu varētu aizslēgt, pirms loga aizvēršanas ir jāatslēdz funkcija "Automātiskā ventilācija-atvēršana": skatiet punktus a, b, c.

Lai automātiskā ventilācijas atvere atgrieztos ierastajā darbībā, veiciet darbības apgriezītajā secībā.

4 (d): Savienojiet turētāju ar aizvara slēdzeni, lai tas nepazustu. Skatīt d punktu.

PRZED MONTAŻEM

1. Przed przystąpieniem do montażu produktu prosimy o uważne zapoznanie się ze wszystkimi uwagami, instrukcjami i komentarzami oraz o.
2. Przeprowadzanie poszczególnych etapów montażu w kolejności określonej w niniejszej instrukcji.

ZMONTOWANIE PRODUKTU

- Jeśli Automatyczny Siłownik do otwierania okien jest już złożony, należy go rozebrać.
- Przestrzegaj kolejnych kroków aby zmontować produkt zgodnie z zakupionym modelem szklarni.
- W ostatnim kroku użyj regulatora z plastikową nakrętką do dopasowania przestrzeni zamykania.

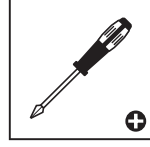
WAŻNA INFORMACJA

- Po zakończeniu montażu i każdej wiosny oraz jesieni zalecamy oliwienie wszystkich ruchomych części za pomocą lekkiego oleju. Do drąga tłokowego użyj smaru lub wazeliny.
- W przypadku nagromadzenia śniegu zimą i wprowadzenia do wnętrza szklarni systemu ocieplenia należy zdemontować Automatyczny Siłownik do otwierania okien i zamienić go na ręczny.

NARZĘDZIA I SPRZĘT



Rękawice Robocze



Śrubokręt Krzyżakowy



WAŻNE KROKI MONTAŻU

Przygotowanie Jednostki Do Instalacji

- 1+2 (a):** Zanim przystąpisz do instalacji produktu, należy ochłodzić siłownik poprzez umieszczenie w zamrażarce na około 30 minut.
- 1+2 (c):** Podnieś Automatyczny Siłownik do otwierania okien jedną ręką i przesuń gwintowany stalowy tłok do regulatora z plastikową nakrętką, który jest przymocowany do obrotowego bloku.
- 1 (g) 3 (h):** Regulator z plastikową nakrętką należy później użyć do dopasowania pozycji zamykania okna.
- 4 (a,b,c):** Na czas silnych wiatrów należy zamknąć okna w szklarni. Jeśli wyposażona jest w blokady okien, przed zamknięciem ich należy wyłączyć "Mechanizm automatycznego otwierania okien". Patrz: ilustracje a,b i c.
- Aby przywrócić standardową funkcję Mechanizmu automatycznego otwierania okna, postępuj w kolejności odwrotnej.
- 4 (d):** Połącz trzpień blokujący z tłokiem, aby go nie zgubić. Patrz: ilustracja d.

PŘED MONTÁŽÍ

1. PŘEČTĚTE SI prosím PEČLIVĚ VŠECHNY poznámky, pokyny & informace, než začnete sestavovat automatický otvírač ventilace.
2. PROVEĎTE kroky V POŘADÍ UVEDENÉM v pokynech.

MONTÁŽ JEDNOTKY

- Manuální otvírač ventilace, pokud je namontován, by se měl odstranit.
- Proveďte následující kroky k montáži jednotky v souladu s modelem skleníku, který jste zakoupili.
- V posledním kroku použijte plastový vroubkovaný napínač k nastavení uzavírací mezery.

DŮLEŽITÁ INFORMACE

- Všechny pohyblivé části po montáži a každoročně před příchodem jara a podzimu natřete lehkým olejem. Na táhlo použijte vazelínu nebo benzínový gel.
- V případě nahromadění sněhu během zimní sezóny a jestliže máte ve vašem skleníku namontovaný ohřívací systém, odstraňte prosím automatický ventilační otvírač a přejděte na manuální otevírání.

NÁSTROJE A ZAŘÍZENÍ



- Pracovní rukavice



- Šroubovák s křížovou hlavou



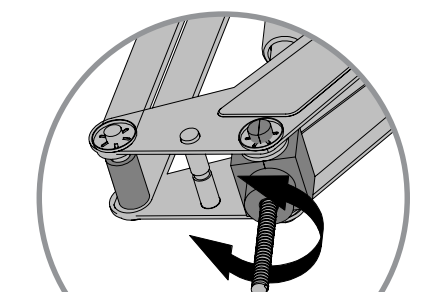
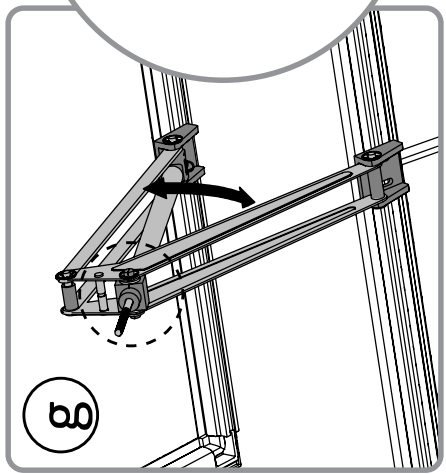
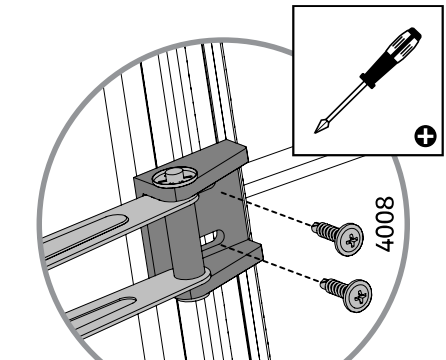
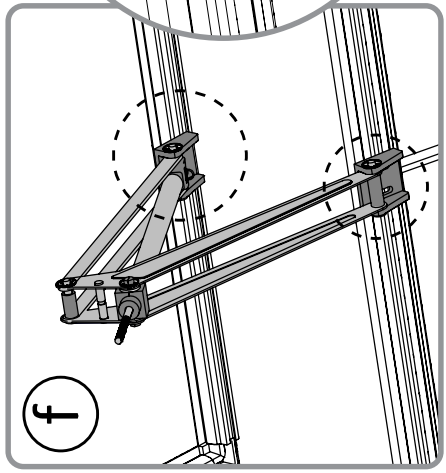
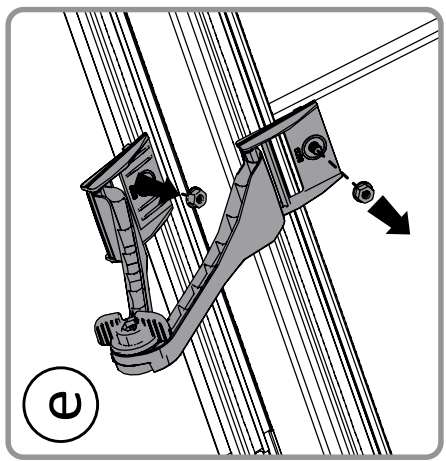
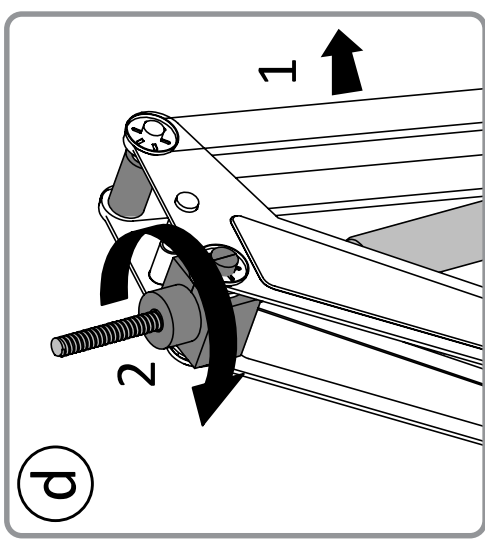
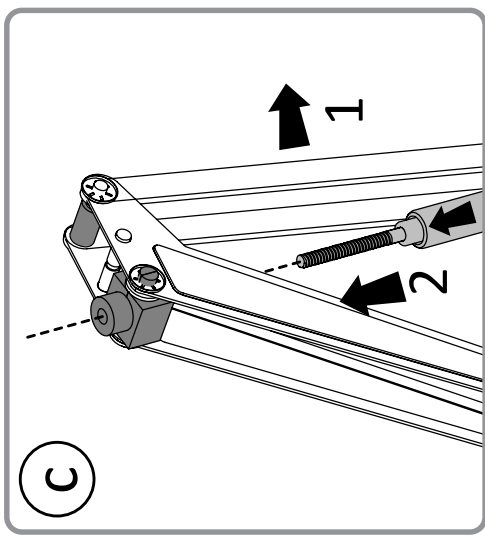
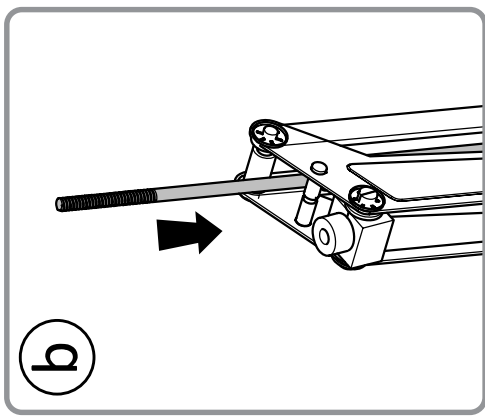
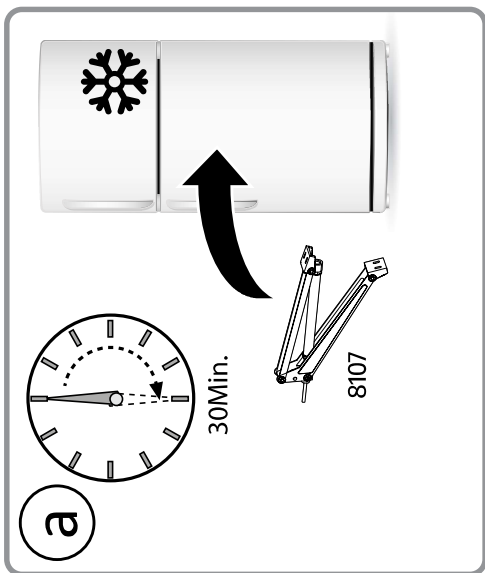
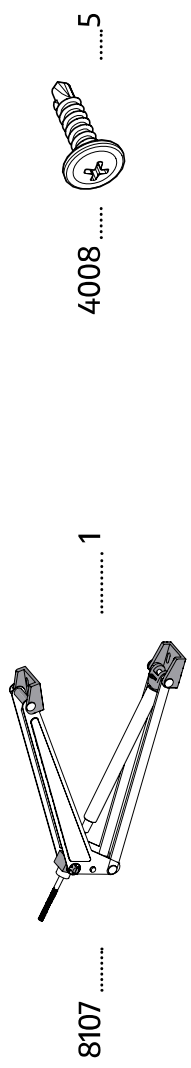
DŮLEŽITÉ MONTÁŽNÍ KROKY

Příprava jednotky k montáži

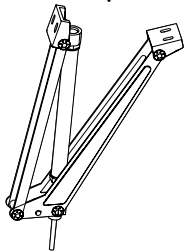





- 1+2 (a):** Než začnete automatický otvírač ventilace montovat, musíte baterii ochladit v lednici po dobu asi 30 minut.
- 1+2 (c):** Nadzvedněte automatický otvírač ventilace jednou rukou, a posuňte navléknuté kovové táhlo do plastového vroubkovaného napínače, který je upevněný v otočném bloku.
- 1 (g)**
3 (h): Plastový vroubkovaný napínač se použije později při nastavení uzavírací pozice ventilace.
- 4 (a,b,c):** Při silném větru zavřete okno ve skleníku. Pokud má západku k zamknutí okna, musí být před zavřením okna deaktivována operace "Auto Vent Opener", viz obrázky a,b,c.
- Chcete-li automatický otvírač ventilace vrátit do normálního provozu, otočte pořadí operací.
- 4 (d):** Připojte pojistný kolík k pístu, aby se neztratil. Viz obrázek d.

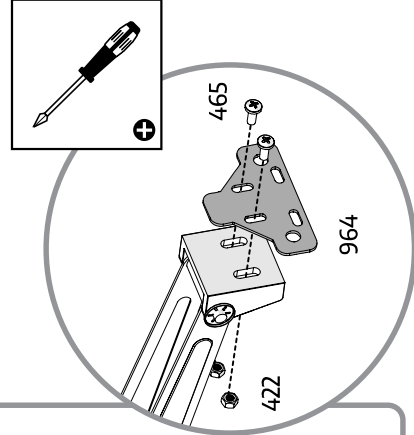
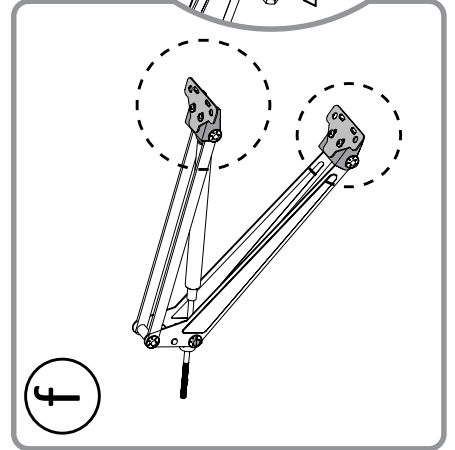
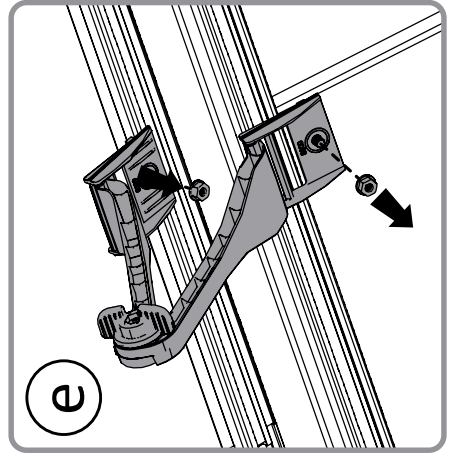
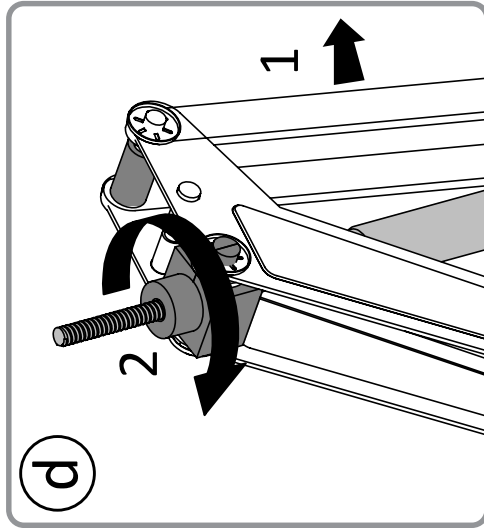
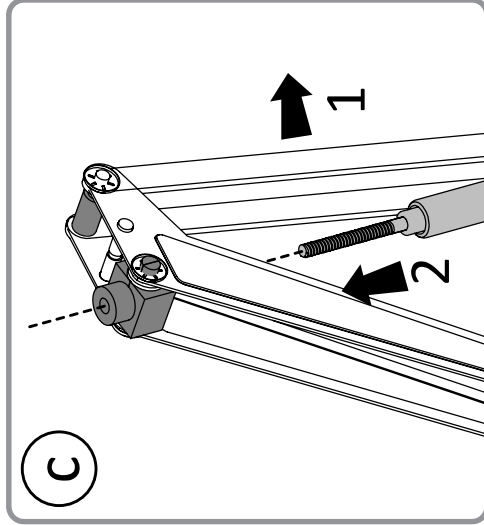
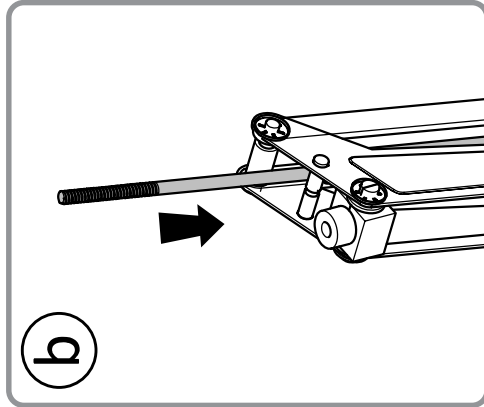
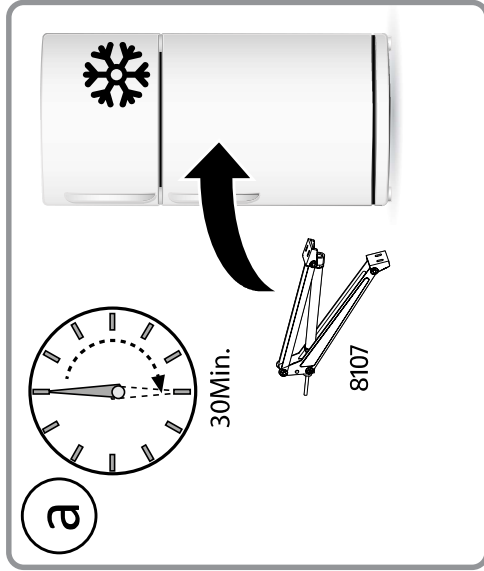
Automatic Vent Opener Assembly Instructions for: SNAP & GROW Greenhouses

1

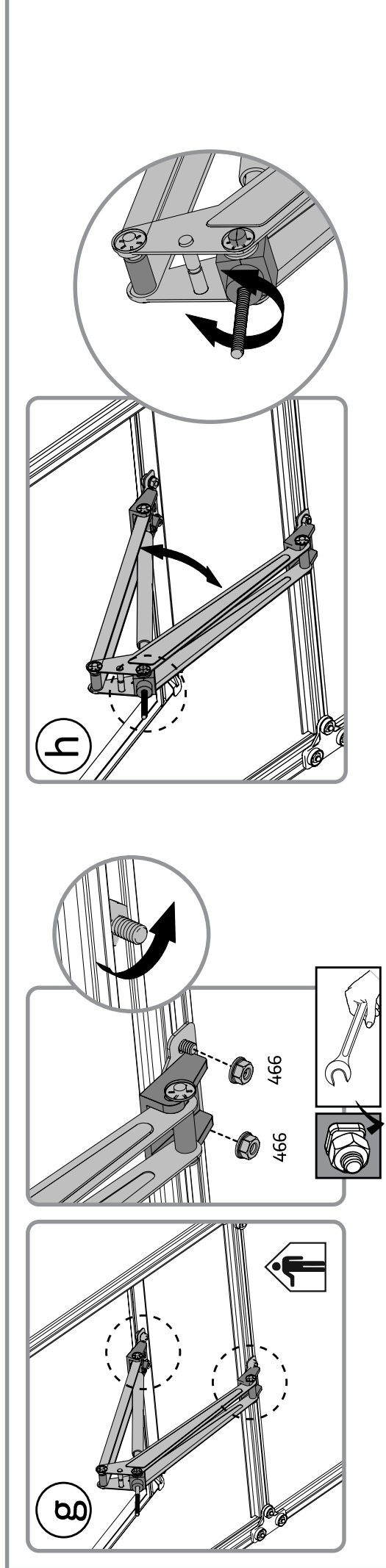


Automatic Vent Opener Assembly Instructions for: Harmony, Hybrid, Mythos, Octave, Balance, Essence, Americana, Victory, Glory, Bella & Lean To Grow House 8x4, Silver Line, Inter Line, Multi Line Greenhouses

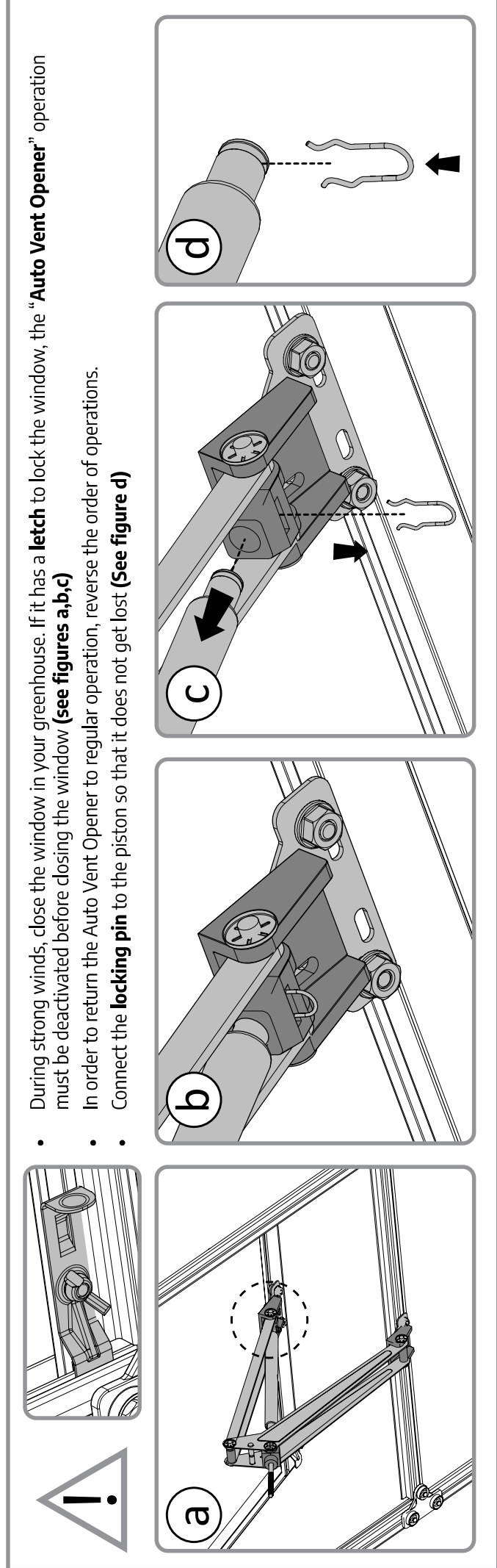
	8107	1		964	2		461	4		465	4
							466	4		422	4



3 Automatic Vent Opener Assembly Instructions for: Harmony, Hybrid, Mythos, Octave, Balance, Essence, Americana, Victory, Glory, Bella & Lean To Grow House 8x4, Silver Line, Inter Line, Multi Line Greenhouses



4



- During strong winds, close the window in your greenhouse. If it has a **latch** to lock the window, the “**Auto Vent Opener**” operation must be deactivated before closing the window (**see figures a,b,c**)
- In order to return the Auto Vent Opener to regular operation, reverse the order of operations.
- Connect the **locking pin** to the piston so that it does not get lost (**See figure d**)