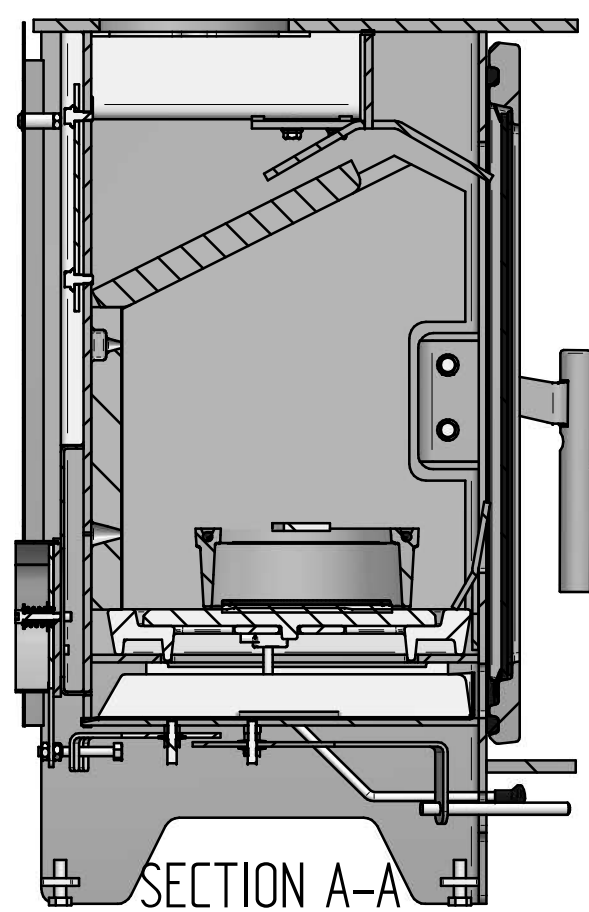



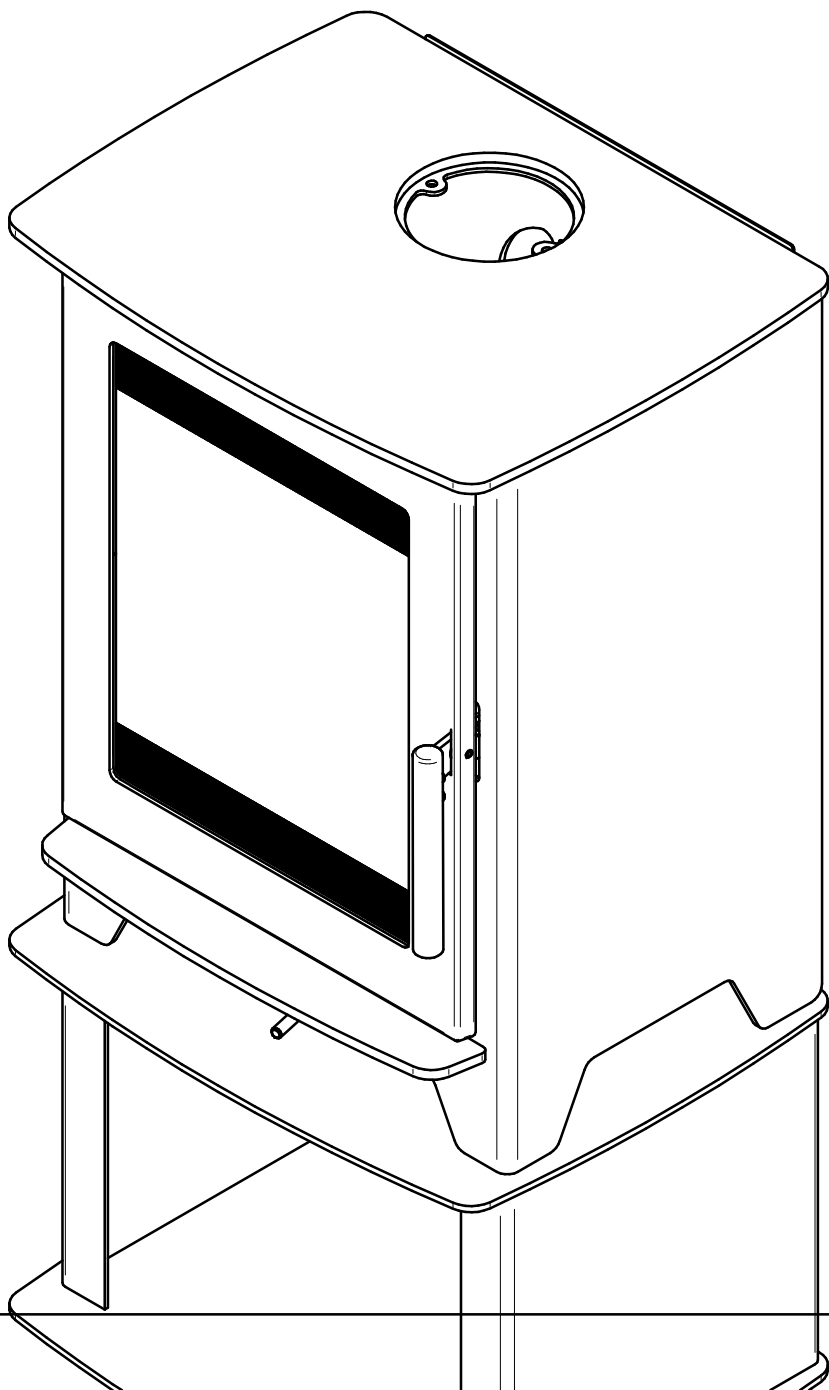
Fresh air intake
 ϕ 100 mm




Ashpan height 30 mm



75,0 kg Vægt	Areal	Materiale type	Bukke nummer	Bearbejdning		
 Heta Jupitervej 22 7620 Lemvig Tlf. 96630600 Fax 96630616	Inspire 40		Buk 1	Sidst opdateret	18-12-2013	
			Buk 2	Teg	MLN	25-07-2013
			Skære nummer	Godk.		
			Valseindstilling	Mål uden tolerancer efter DS/ISO 2768-1-m		
	1	2	Valsetryk	8050-0000		
				<small>Solid Edge 8050-0000.dft 8050-0000.asm</small>		



Pos. Nr.	Vare Nr.	Titel	Materiale	Antal
1*	4018-0044	Sokkelrum Inspire 40	Saml.	1
2*	5032-0020	Emball & forsendelse	Saml.	1
3*	7050-0000	Slutmontage UK	Saml.	1

Vægt	Areal	Materiale type	Bearbejdning		
75,0 kg			Bukke nummer	Sidst opdateret	18-12-2013
 Heta Jupitervej 22 7620 Lemvig Tlf. 96630600 Fax 96630616			Buk 1	Teg	MLN
			Buk 2	Godk.	
			Skære nummer	Teg type	
Inspire 40			Valseindstilling	Mål uden tolerancer efter DS/ISO 2768-1-m	
			1	2	Solid Edge 8050-0000.dft 8050-0000.asm
			Valsetryk		