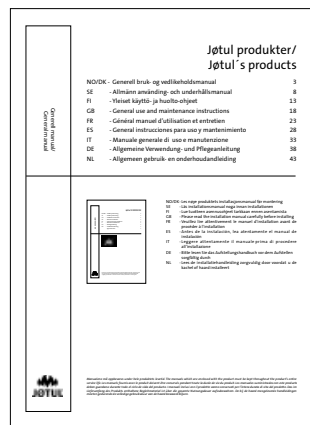


# Jøtul F 3

**Jøtul F 3**  
 Manual version P25

NO	- Installasjonsmanual med tekniske data	8
DK	- Installationsmanual med tekniske data	14
SE	- Installationsmanual med tekniska data	19
FI	- Asennusohjeet ja tekniset tiedot	23
UK	- Installation Instructions with technical data	27
ES	- Instrucciones para instalación en información técnica	31
IT	- Manuale di installazione con dati tecnici	35
FR	- Manuel d'installation et données techniques	39
DE	- Montageanleitung mit technischen Daten	43
NL	- Installatiehandleiding meet technische gegevens	48
RU	- Инструкции по установке и эксплуатации	52
PL	- Instrukcja montażu i obsługi z danymi technicznymi	57
CZ	- Návod k montáži a obsluze	61
BE	- Déclaration de conformité/Konformitätserklärung/Conformiteitsverklaring	65
	Figures/Pictures	68



- NO/DK - Les nøye generell bruks- og vedlikeholdsmanual før bruk.
- SE - Läs allmän användnings- och underhållsmanual noga innan användning.
- FI - Lue huolellisesti yleisiä ohjeita sisältävä käyttöohje ennen kuin otat tuotteen käyttöön.
- GB - Before use, please read the general users and maintenance manual carefully.
- FR - Avant utilisation, lisez attentivement le manuel général d'utilisation et d'entretien.
- ES - Antes de proceder a su uso, lea atentamente el manual de uso y mantenimiento generales.
- IT - Prima dell'uso, si prega di leggere attentamente il manuale d'uso generale e di manutenzione.
- DE - Lesen Sie sich vor der Verwendung das allgemeine Benutzer- und Wartungshandbuch sorgfältig durch.
- NL - Lees de handleiding over algemeen gebruik en onderhoud aandachtig door voordat u de haard gaat gebruiken.
- RU - Пожалуйста, внимательно прочитайте «Общую инструкцию по эксплуатации и обслуживанию» перед началом использования продукта.
- PL - Przed użyciem prosimy dokładnie przeczytać instrukcję ogólnego użytkowania oraz obsługi.
- CZ - Před použitím si pozorně přečtěte „Všeobecný návod k použití a údržbě“.

Manualene må oppbevares under hele produktets levetid. The manuals which are enclosed with the product must be kept throughout the product's entire service life. Les manuels fournis avec le produit doivent être conservés pendant toute la durée de vie du produit. Los manuales suministrados con este producto deben guardarse durante todo el ciclo de vida del producto. I manuali inclusi con il prodotto vanno conservati per l'intera durata di vita del prodotto. Das im Lieferumfang des Produkts enthaltene Begleitmaterial ist über die gesamte Nutzungsdauer aufzubewahren. De bij de haard meegeleverde handleidingen moeten gedurende de volledige gebruiksduur van de haard bewaard blijven. Руководство пользователя, которое прилагается к продукту, необходимо сохранять до конца гарантийного срока на продукт. Návod k montáži a obsluze pečlivě uschovejte po celou dobu životnosti kamen. Instrukcje załączone do produktu należy przechowywać przez cały okres użytkowania produktu.





Kravelement / Kravelement / Kravelement / Vaaditut tiedot	
Leverandør Leverandør Leverantör Valmistaja	Jøtul AS
Ildstedets modellvarianter Ildstedets modelvarianter Eldstadens modellvarianter Tulisijan mallitunnisteet	Jøtul F 3
Energieffektivitets klasse Energieffektivitets klasse Energieffektivitets klass Energiatohokkuusluokka	A
Nominell varmeytelse Nominel varmeydelse Nominell värmeavgivning Nimellislämpöteho	6,8 kW
Energieffektivitets indeks Energieffektivitets indeks Energieffektivitetsindex Energiatohokkuusindeksi	104,1
Virkningsgrad ved nominell ytelse Virkningsgrad ved nominel varmeavgivelse Verkningsgrad vid nominell värmeavgivning Hyötysuhde nimellislämpöteholla	78%
<p>Særskilte forholdsregler når ovnen monteres, installeres eller vedlikeholdes.</p> <p>Særlige forholdsregler, der skal træffes, når ovnen samles, monteres eller vedligeholdes.</p> <p>Särskilda förhållningsregler när kaminen skall monteras, installeras och underhållas.</p> <p>Eriyiset säännöt tulisijan pystytystä, asentamista tai huoltoa koskien.</p>	<p>For branntekniske forhold som oppstillingsvilkår og nasjonale regler; <i>se monterings- og bruksanvisningen.</i></p> <p>Brandtekniske forhold som oppstillingsvilkår samt nationale regler. <i>Se monterings- og bruksanvisning.</i></p> <p>Brandtekniska förhållanden som uppställningsvillkor och nationella regler. <i>Se monterings- och bruksanvisning.</i></p> <p>Palotekniset vaatimukset, kuten tulisijan sijoittamista koskevat vaatimukset ja kansalliset määräykset käyvät ilmi asennusohjeesta. <i>Lue tuotteen asennusohjeet.</i></p>

Requirements / Exigences / Requisitos / Requisiti / Vereisten / Forderungen	
Supplier / Fabricante / Fornitore / Vereisten / Lieferant:	Jøtul AS
Product models Produits concernés Modelos Modelli Product modellen Varianten der Feuerstelle	Jøtul F 3
Energy efficiency class / Classe énergétique / Clase de eficiencia energética / Classe energetica / Energie efficiëncy klasse / Energieeffizienz-Klasse	A
Direct heat output / Puissance réelle de sortie / Potencia calorífica emitida / Emissione di calore diretta / Directe warmte afgifte / Nennwärmeleistung	6,8 kW
Energy efficiency index / Index de rendement énergétique/ Índice de eficiencia energetica / Indice di efficienza energetica / Energie efficiëncy index / Energieeffizienz-Index	104,1
Efficiency at nominal heat output / Rendement à puissance nominale / Eficiencia al rendimiento nominal / Efficienza alla potenza nominale / Efficiency bij nominale warmte afgifte / Wirkungsgrad bei Nennheizleistung	78 %
<ul style="list-style-type: none"> <li>Any specific precautions that shall be taken when the local space heater is assembled installed or maintained.</li> <li>Toutes les précautions spécifiques doivent être prises lors de l'assemblage, l'installation ou l'entretien de l'appareil.</li> <li>Cualquier precaución específica que deba tenerse en cuenta durante el montaje, instalación o mantenimiento del equipo de calefacción</li> <li>Precauzioni specifiche da prendere quando il riscaldatore viene assemblato, installato o mantenuto in uno spazio.</li> <li>Eventuele specifieke voorzorgsmaatregelen die worden genomen wanneer de plaatselijke ruimteverwarming wordt gemonteerd, geïnstalleerd of onderhouden.</li> <li>Besondere Maßnahmen bei Montierung, Installation und Wartung.</li> </ul>	<ul style="list-style-type: none"> <li>Fire safety precautions such as safety distances when installing, national standards, local codes and regulations. See the Instructions manual.</li> <li>Les précautions d'incendie telles que les distances de sécurité lors de l'installation, le suivi des normes, les codes locaux et les réglementations nationales. Veuillez lire le manuel d'installation.</li> <li>Precauciones frente a incendios como distancia de seguridad en la instalación, estándares nacionales, códigos locales y reglamentos. Lea el manual de instalación.</li> <li>Precauzioni per la sicurezza antincendio come le distanze di sicurezza durante l'installazione, le normative nazionali e locali. Leggere il manual.</li> <li>Brandveiligheidsmaatregelen, zoals veiligheidsafstanden bij installatie, nationale normen, lokale codes en voorschriften. Lees de installatiehandleiding.</li> <li>Für brenntechnische Verhältnisse, wie z.B. Aufstellbedingungen und nationale Forderungen. Siehe die Montage- und Bedienungsanleitung.</li> </ul>





## Meldeskjema og sjekkliste for montering av ildsted

Eiers navn		Tlf.	
Eiendommens adresse:			
Post nr.	Sted	Gnr.	Bnr.
Ildstedets navn og type:		Maks. effekt i kW	Brenseltype
Skorkestype (eks. tegl, element eller stålskorstein):			
Høyde fra røykinnføring til skorkestopp og innvendig diameter): _____ Meter      Dia. Ø _____ mm		Antall ildsteder på skorsteinen: _____ Stk.	

### Følgende punkter er sjekket under/etter installasjonen:

	OK	Ikke OK
Er ildstedet montert etter monteringsanvisningen?	<input type="checkbox"/>	<input type="checkbox"/>
Er størrelsen/avstand til brannmur i henhold til mont. anvisningen?	<input type="checkbox"/>	<input type="checkbox"/>
Er avstand til brennbart materiale kontrollert?	<input type="checkbox"/>	<input type="checkbox"/>
Er avstand til tak kontrollert?	<input type="checkbox"/>	<input type="checkbox"/>
Er underlagsplate/forplatens størrelse i henhold til mont. anvisningen?	<input type="checkbox"/>	<input type="checkbox"/>
Tåler gulvet vekten av ildsted med omramming?	<input type="checkbox"/>	<input type="checkbox"/>
Er røykinnføring/innmuringssstuss montert?	<input type="checkbox"/>	<input type="checkbox"/>
Er røykrøret montert med stigning fra ildsted mot skorstein?	<input type="checkbox"/>	<input type="checkbox"/>
Er ildstedet sikret tilstrekkelig tilførsel av forbrenningsluft?	<input type="checkbox"/>	<input type="checkbox"/>
Er det fjernet et ildsted?	<input type="checkbox"/>	<input type="checkbox"/>
Er tidligere hull i skorsteinen forskriftsmessig fjernet?	<input type="checkbox"/>	<input type="checkbox"/>
Er ildstedet prøvefyrt og fungerer tilfredsstillende?	<input type="checkbox"/>	<input type="checkbox"/>

Installasjonen er utført av: \_\_\_\_\_

\_\_\_\_\_      \_\_\_\_\_      \_\_\_\_\_  
Sted      Dato      Eiers signatur

*OBS! Husk at huseier plikter å melde fra til kommunen ved Brann og Feiervesen om at ildsted er montert i følge norsk regelverk*

*Sørg derfor at denne side blir utfylt og at en kopi sendes til det stedlige Brann og Feiervesen samt ta godt vare på originalen da denne er et verdipapir for boligen.*

*Dette er forutsetningen for at Jøtuls garanti er gjeldende.*







# NORSK

## Innhold

### Installasjonsmanual med tekniske data

1.0	Forhold til myndighetene .....	8
2.0	Tekniske data.....	8
3.0	Installasjon .....	9
4.0	Service .....	11
5.0	Tilleggsutstyr.....	11
6.0	Gjenvinning .....	12
7.0	Garantivilkår .....	12
Figurer .....		68

### Innhold

#### Generell bruks- og vedlikeholdsmanual

6.0	Sikkerhetsregler
7.0	Valg av brensel
8.0	Bruk
9.0	Vedlikehold
10.0	Driftsforstyrrelser - feilsøking

Registrer ditt ildsted på [jotul.com](http://jotul.com) og få 25 års garanti.

## 1.0 Forhold til myndighetene

Installasjonen av et ildsted må være i henhold til det enkelte lands lover og regler.

Alle lokale forordninger, inklusive de som henviser til nasjonale og europeiske standarder, skal overholdes ved installasjonen av produktet.

Både en installasjonsmanual med tekniske data og en generell bruk- og vedlikeholdsmanual er vedlagt produktet. Installasjonen kan først tas i bruk etter at den er kontrollert av kvalifisert kontrollør.

Et typeskilt av varmebestandig materiale er vedlagt produktet. Det inneholder informasjon om identifikasjon og dokumentasjon av produktet.

## 2.0 Tekniske data

Materiale:	Støpejern
Overflatebehandling:	Emalje eller lakk
Type brensel:	Ved
Maks. vedlengde:	40 cm
Røykuttak:	Topp, bak og begge sider
Røykrørdimensjon:	Ø 150 mm/177 cm <sup>2</sup> tverrsnitt
Vekt ca:	124 kg
Tilleggsutstyr:	Gnistfanger, emaljert gulvplate, pyntering
Produktmål, avstander	Se fig. 1

### Tekniske data i h.h.t. EN 13240

Nominell varmeavgivelse:	6 kW
Røykgass massestrøm:	5,3 g/sek
Anbefalt skorsteinstrekk:	11 Pa
Virkningsgrad:	78%@6,8 kW
CO emisjon (13% O <sub>2</sub> ):	0,05%
Røykgasstemperatur:	328° C
Driftsform:	Intermitterende

Med intermitterende forbrenning menes her vanlig bruk av et ildsted. Dvs. at det legges i et nytt ilegg straks brensløst har brennt ned til glør.

Product: Jotul Room heater fired by solid fuel		CE
Standard	:	
Minimum distance to adjacent combustible materials:	:	
Minimum distance to adjacent non-combustible materials:	:	
Emission of CO in combustion products:	:	
Flue gas temperature:	:	
Nominal heat output:	:	
Efficiency:	:	
Operation range:	:	
Fuel type:	:	
Operational type:	:	
The appliance can be used in a shared flue.		
Country	Classification	Certificate/standard
Norway	Klasse II	
Sweden	Inv.	SP Sveriges Provings- och Forskningsinstitut AB
EUR	Normittent	EN SP Swedish National Testing and Research Institute
Follow user's instructions. Use only recommended fuels. Montage- und Bedienungsanleitung beachten. Verwenden Sie nur empfohlenen Brennstoffen. Respectez les consignes d'utilisation. Utilisez uniquement les combustibles recommandés.		
Lot no: Y-xxxx, Year: 200x		
Manufacturer:	221546	
Jotul AS		
POB 1441		
N-1602, Fredrikstad		
Norway		

På samtlige av våre produkter finnes et skilt som angir serienummer og år. Skriv av dette nummeret på avmerket sted. For at garantien skal gjelde, skal serienummeret og garantikort/kvittering alltid presenteres ved kontakt med forhandler eller Jotul.

Lot no. Pin.



## Forbruk av ved

Jøtul F 3 har med sin virkningsgrad en nominell varmeavgivelse på **6,0 kW**. Forbruk av ved, ved nominell varmeavgivelse: Ca. **2,0kg/t**. Størrelsen på veden bør være:

### Opptenningsved (finkløvd ved):

Lengde: 20 - 30 cm

Diameter: 2 - 5 cm

Mengde pr. opptenning: 6 - 8 stk.

### Ved (kløvd ved):

Lengde: 30 cm

Diameter: Ca. 8 cm

Påfyllingsintervall: Ca. hvert 60. minutt

Ileggstørrelse: 2 kg

Mengde pr. ilegg: 2 stk.

**Nominell varmeavgivelse oppnås ved 100 % åpning av luftventilen.**

## 3.0 Installasjon

### 3.1 Gulv

#### Fundamentering

Man må forsikre seg om at fundamentet er dimensjonert for ildstedet. Se «**2.0 Tekniske data**» for angivelse av vekt. Gulv som ikke er festet til fundamentet - såkalt flytende gulv - anbefales fjernet under en installasjon.

#### Krav til beskyttelse av tregulv

Jøtul F 3 har skjermplate under som skjermer for stråling mot gulv. Produktet kan derfor plasseres direkte på et tregulv som er dekket av en plate av metall eller annet egnet ikke-brennbart materiale. Anbefalt tykkelse min. 0,9 mm.

**Jøtul anbefaler at gulvbelegg av brennbart materiale, slik som linoleum, tepper etc. fjernes under gulvplaten.**

#### Krav til beskyttelse av brennbart gulv foran ildstedet

Forplaten må være i henhold til nasjonale lover og regler.

**For Norge:** Min. 300 mm fremfor ileggsåpning, og bredde minimum lik ileggsåpningen.

Kontakt dine lokale bygningsmyndigheter angående restriksjoner og installasjonskrav.

### 3.2 Vegg

#### Avstand til vegg av brennbart materiale

-

#### se fig. 1

Ildstedet er tillatt brukt med uisolert røykrør med de avstander til vegg av brennbart materiale som vist i **fig. 1**.

#### Avstand til brennbar vegg beskyttet av brannmur - se fig. 1

#### Krav til brannmur

Brannmuren skal være minimum **100 mm tykk** og være utført i teglstein, betongstein eller lettbetong. Andre materialer og konstruksjoner med tilfredsstillende dokumentasjon kan også benyttes.

### 3.3 Tak

Det må være en avstand på minimum **1200 mm** til brennbart tak over ildstedet.

# NORSK

## 3.4 Skorstein og røykrør

- Ildstedet kan tilknyttes skorstein og røykrør godkjent for fastbrenselfyrt ildsted med røykgasstemperatur som angitt i «2.0 Tekniske data».
- Skorsteinstverrsnittet må minimum være lik røykrørstverrsnitt. Bruk gjerne «2.0 Tekniske data» ved beregning av riktig skorsteinstverrsnitt.
- Flere fastbrenselfyrt ildsteder kan tilknyttes samme pipeløp dersom skorsteinstverrsnittet er tilstrekkelig.
- Tilslutning til skorstein må utføres i henhold til skorsteinsleverandørenes monteringsanvisninger.
- Før det tas hull i skorsteinen, bør ildstedet prøveoppstilles for riktig avmerking for plassering av ildsted og hull i skorsteinen. Se **fig. 1** for minimumsmål.
- Se til at røykrøret får stigning hele veien frem til skorsteinen.
- Bruk røykrørsbend med feieluke for å sikre feiemulighet.

Vær obs på at det er særdeles viktig at tilslutninger har en viss fleksibilitet. Dette for å forhindre at bevegelser i installasjonen fører til sprekke-dannelser. **NB! En korrekt og tett tilslutning er meget viktig for produktets funksjon.**

**Anbefalt skorsteinstrekk, se «2.0 Tekniske data». Ved for høy trekk kan man installere og betjene et røykrørsspjeld for å regulere ned trekken.**

## 3.5 Montering før installasjon

**NB! Kontroller at ildstedet er fri for skader før installasjonen begynner.**

**Produktet er tungt! Sørg for hjelp når det skal settes opp og monteres.**

Produktet leveres i ett kalli, hvor askeleppe og knott til dørslå må monteres (**fig. 2**).

1. Når du har pakket ut produktet, hekt av døren og ta ut alle løse deler. Kontroller at produktet ikke har synlige skader, og at reguleringshendlene virker.
2. Fjern topplaten før montering (**fig. 3**). Denne er festet med en settskrue på hvert sidestykke. På denne måten blir produktet lettere å flytte, samt at det også vil være enklere å kontrollere at pakningen rundt røykrøret kommer på plass og blir 100% tett.
3. Installer askeleppen ved å hekte den på foran rett under døren (**fig. 2 C**).
4. Skru dørnotten på håndtaket (**fig. 2 D**).

## Klargjøring for montering av røykrør

Ildstedet er utstyrt med konveksjons-/skjermpate bak, og utslagbare røykhullsuttak bak og på sider.

Ved toppmontering anbefales å bruke røykrør med feieluke for å sikre feiemulighet.

### Viktig!

Ved bak- og sidemontering skal kun innvendig støpt krage anvendes.

Ved toppmontering er det derimot valgfritt å bruke innvendig støpte krage eller medfølgende røykstuss.

## Toppmontering ved bruk av innvendig støpte krage

- Fjern skruen som fester traversen på undersiden, og ta vekk røykhullsdekslet (**fig. 6**).
- Stikk røykrøret i hullet i topplaten helt ned til den hviler på den støpte kragens fastskrudde støpejernskiver.
- Det vil bli et lite mellomrom mellom røykstussen og røykrøret. **NB!** Dette mellomrommet tettes fra innsiden. Om ønskelig kan den synlige spalten på oversiden av toppen dekket til med en pyntering (tilleggsutstyr - art. nr. 51012200).

## Toppmontering ved bruk av utvendig medfølgende røykstuss

- Fjern skruen som fester traversen på undersiden og ta vekk røykhullsdekslet (**fig. 6**).
- Fest pakningssnoren (**fig. 7 A**) til røykstussens underside (**fig. 7 B**).
- Monter røykstussen med medfølgende skruer og travers (**fig. 7 C**).
- Fyll ut et evt. tomrom mellom røykrør og røykstuss med ekstra pakning.

## Bakmontering/sidemontering

- Se til at topplaten er fjernet.
- Dersom ildstedet skal bakmonteres, klipp eller sag ut dekkplaten i skjermpaten (**fig. 4 A**).
- Bruk en kulehammer e.l. og slå deretter hardt i midten av utsparingen for røykuttaket. Av plasshensyn bør dette gjøres fra utsiden av produktet.
- Ved sidemontering må utslagsåpningen slås ut fra innsiden (**fig. 5**).
- Før røykrøret inn forbi enden på røykstussen.
- Legg pakningssnoren rundt røykrøret fra innsiden av produktet. Skyv den deretter ut mot bak-/sidestykket til enden av røykrøret er i flukt med den innvendige røykstussen.

**NB! Noen emaljerte modeller leveres klargjort for bakmontering. Sørg for at alle ubrukte røykuttak blir forseglet.**

## 3.6 Kontroll av funksjoner (fig. 2)

Når produktet er oppstilt, kontroller alltid betjeningshåndtakene. Disse skal bevege seg lett, og virke tilfredsstillende.

Jøtul F 3 er utstyrt med følgende betjeningsmuligheter:

Opptenningsventil	<b>fig. 2A</b>
Trekkventil	<b>fig. 2B</b>
Askedør/skuff	<b>fig. 2C</b>

## 3.7 Fjerning av aske

Jøtul F 3 har askeskuff som gjør det enkelt å fjerne asken.

1. Skrap asken gjennom risten i fyrbunnen og ned i askeskuffen. Bruk en hanske e.l. lignende- ta tak i håndtaket til askeskuffen og bær asken ut.
2. Se til at askeskuffen aldri blir så full at det hindrer asken i å komme gjennom fyrristen og ned i skuffen.
3. Sørg for at døren til askeskuffen er godt stengt under fyring i ildstedet.

Se forøvrig beskrivelse av hvordan håndtere aske i Generell bruk- og vedlikeholdsanvisning under pkt. «6.1 Brannforebyggende tiltak».

## 4.0 Service

**Advarsel!** Enhver ikke autorisert endring av produktet er ulovlig! Det må kun brukes originale reservedeler!

### 4.1 Utskifting av luftkammer

Løft av døren for å unngå skader på glass og emalje. Topplaten på Jøtul F 3 er festet med to settskruer, en på hvert sidestykke (festet tett oppunder topplaten). Se **fig. 3**. Disse skrues ut ved hjelp av unbrakonøkkelen som følger med produktet.

#### Ved sidemontert/bakmontert røykuttak gjøres følgende:

1. Skru av skjermplaten (**fig. 4B**). Det er da mulig å komme til med en stjernetrekker for evt. å holde igjen skruen som sitter der.
2. Skru ut mutterne under hvelvet (**fig. 8**) i bakkant (mot bakvegg)- en på hver side.
3. Luftkammeret er i forkant festet til sidebrennplatene med skruer (**fig. 9**). Disse løsnes og luftkammeret kan løftes ut ovenfra.

#### Ved toppmontert røykuttak gjøres følgende:

- Løft ut askelisten (kubbestopperen).
- Med en hånd gjennom døråpningen løftes luftkammeret opp, samtidig som den ene sidebrennplaten vippes inn og trekkes ut.

Luftkammeret kan nå senkes diagonalt og vris ut av døråpningen.

#### Montering av nytt luftkammer

Følg samme prosedyre i omvendt rekkefølge.

### 4.2 Skifting av brennplater/fyrbunn

Følg prosedyre for: «4.1 Utskifting av luftkammer».

De defekte delene kan byttes ut da alt nå er løst. Ta først ut sidebrennplatene, deretter bakre brennplate. Fyrbunnen tas ut til slutt. Dersom delene skulle sitte noe fast, så bruk en stor skrutrekker eller lignende, og vipp dem løs.

Ved montering følges samme prosedyre i omvendt rekkefølge.

#### **NB! Viktig**

Se til at isolasjonsmatten bak brennplater og alle pakninger er hele og intakte før montering påbegynnes. Det kan også være nødvendig å bytte ut enkelte skruer og muttere.

## 5.0 Tilleggsutstyr

### 5.1 Gnistfanger - kat. nr. 50012922

Dersom du ønsker å bruke ildstedet som et åpent ildsted, må gnistfanger benyttes. Denne settes på plass med to klør i nedkant, og et fjærklips som presses inn i døråpningen i overkant.

### 5.2 Gulvplate

Til Jøtul F 3 kan vi levere dekorative gulvplater. Størrelse: 632x772x16,5 mm.

### 5.3 Pyntering - kat. nr. 51012200

Når man fjerner dekslet i topplaten vil det bli en liten spalte mellom røykuttaket og røykrøret. Om ønskelig kan denne dekkes med en pyntering. Denne kan leveres i ildstedets farger.

## 6.0 Gjenvinning

### 9.1 Gjenvinning av emballasje

Ildstedet blir levert med følgende emballasje:

- Pall av tre som kan kappes opp og brennes i ildstedet.
- Emballasje i papp som skal leveres til gjenvinning.
- Poser i plast som skal leveres til gjenvinning.

### 9.2 Gjenvinning av ildstedet

Ildstedet består av:

- Metall som skal leveres til gjenvinning.
- Glass som **skal håndteres som spesialavfall. Glasset i ildstedet må ikke legges i vanlig kildesortering.**
- Brennplater i verkikulitt som kan kastes i vanlig restavfall.

## 7.0 Garantivilkår

### 1. Vår garanti dekker:

Jøtul AS garanterer at de eksterne støpejernsdelene er uten defekter i materialer eller produksjonsfeil på kjøpstidspunktet. Garantien er gyldig i 5 år fra leveringsdato. Du kan forlenge garantien på eksterne støpejernsdeler til 25 år fra leveringsdato ved å registrere produktet på [jotul.com](http://jotul.com), og skrive ut det utvidede garantikortet, senest tre måneder etter kjøpet. Vi anbefaler at garantikortet oppbevares sammen med kvitteringen. Jøtul AS garanterer også at ståldeler er uten defekter i materialer eller produksjonsfeil på kjøpstidspunktet for en periode på 5 år fra leveringsdato.

Garantien gjelder under forutsetning av at ovnen er installert av en kvalifisert installatør i samsvar med gjeldende lover og forskrifter og at Jøtuls monterings- og bruksanvisningen er fulgt. Reparerte produkter eller erstatning elementer har garanti innenfor den opprinnelige garantitiden.

### 2. Garantien dekker ikke:

- 2.1. Skade på forbruksdeler som brennplater, fyrbunn, røkhvelv, pakninger og lignende som disse forringes over tid av vanlig slitasje.
- 2.2. Skader som følge av mangelfullt vedlikehold, overoppheting, bruk av uegnet brensel (eks. på uegnet brensel er, men er ikke begrenset til rekved, impregneret treverk, bordkapp, sponplater) eller for fuktig / våt ved.
- 2.3. Installasjon av tilleggsdeler i den hensikt å utbedre stedlige trekkforhold, lufttilførsel eller andre forhold, som er utenfor Jøtul kontroll.
- 2.4. Endringer i / modifikasjoner på ildstedet uten tillatelse fra Jøtul eller bruk av uoriginale deler.
- 2.5. Skader oppstått under lagring hos en forhandler, transport fra forhandler eller under monteringen.
- 2.6. Produkter som selges av uautoriserte selgere i områder hvor Jøtul opererer med et selektivt distribusjonssystem.
- 2.7. Assosierte kostnader (eks. men ikke begrenset til, transport, arbeidskraft, reise) eller indirekte skader.

For pelletsovner, glass, stein, betong, emalje og lakk (f.eks, men ikke begrenset til chipping, sprekker, bobler eller misfarging og krakelering) gjelder reklamasjonsretten. Denne garantien er gyldig for kjøp gjort i det Europeiske Økonomiske Samarbeidsområde (EØS). Alle garantihenvendelser må rettes til den autoriserte Jøtul forhandler innen rimelig tid, og ikke senere enn 14 dager fra det tidspunkt feilen eller mangelen først ble oppdaget. Se listen over importører og forhandlere på vår nettside [www.jotul.com/no/forhandlere/finn-forhandler](http://www.jotul.com/no/forhandlere/finn-forhandler)

Hvis Jøtul ikke er i stand til å oppfylle de forpliktelsene som er skissert i ovennevnte garantivilkår, vil Jøtul tilby et erstatningsprodukt med en lignende varmekapasitet kostnadsfritt.

Jøtul forbeholder seg retten til å avvise skifte av deler eller tjenester dersom garantien ikke er registrert på nettet. Garantien påvirker ikke noen rettigheter i forhold til gjeldende reklamasjonsrett. Reklamasjonsretten gjelder fra kjøpsdato, og bare i bytte mot kvittering / serienummer.





## PRØVNINGSATTEST

**Uddrag af rapport nr. 846042.09**

**Rekvirent og producent:**

**Jøtul AS**  
Postboks 1411  
1602 Fredrikstad

Ovn type: Jøtul F 3


Testmetode: Emission i henhold til NS 3058

**Prøvningsresultater**

Partikelemission efter NS 3058: 6,1 g/kg (maks 10 g/kg)  
(middelværdi)

Maksimal udslip i en enkelt prøving: 9,3 g/kg (maks 20 g/kg)

Bemærk venligst, at de oplyste værdier er uddrag fra prøvningsrapporten.  
**SINTEF NBL as** er notificeret prøvningsorgan med **ID-nr. 1084**

Trondheim, 2008-03-12	Skorstensfejerpåtegning
	
Asbjørn Østnor, fagansvarlig	Dato, underskrift

Det attesteres hermed at ovenfor nævnte fyringsanlæg opfylder emissionskravene i:

*Bilag 1 til bekendtgørelse nr. 1432 af 11 december 2007 vedr. regulering af luftforurening fra brændeovne og brænde kedler samt visse andre anlæg til energiproduktion.*

## Indhold

### Innstillationsmanual med tekniske data

1.0	Forhold til myndighederne .....	15
2.0	Tekniske data .....	15
3.0	Installation .....	16
4.0	Service .....	17
5.0	Ekstraudstyr .....	18
6.0	Genbrug .....	18
7.0	Garantivilkår .....	18
	<b>Figurer</b> .....	<b>68</b>

### Indhold

Generel brugs- og vedligeholdelsesmanual

6.0	Sikkerhedsregler
7.0	Valg av brændsel
8.0	Brug
9.0	Vedligeholdelse
10.0	Driftsforstyrrelser - fejlsøgning

Registrer din brændeovn på [jotul.com](http://jotul.com), og få 25 års garanti.

Product: Jotul Room heater fired by solid fuel					
Standard	:		:		
Minimum distance to adjacent combustible materials:	:		:		
Minimum distance to adjacent non-combustible materials:	:		:		
Emission of CO in combustion products:	:		:		
Flue gas temperature	:		:		
Nominal heat output	:		:		
Efficiency	:		:		
Operation range	:		:		
Fuel type	:		:		
Operational type	:		:		
The appliance can be used in a shared flue.					
Country	Classification	Certification standard	Approved by		
Norway	Klasse II				
Sweden	ov	SP	SP Sveriges Provning- och Forskningsinstitut AS		
EUR	Intermittent	EN	EF-Swedish National Testing and Research Institute		
Follow user's instructions. Use only recommended fuels. Montage- und Bedienungsanleitung beachten. Verwenden Sie nur empfohlenen Brennstoffen. Respectez les consignes d'utilisation. Utilisez uniquement les combustibles recommandés.					
Lot no: Y-xxxx, Year: 200x					
Manufacturer:	221546				
Jotul AS					
POB 1 641					
N-1652 Fredrikstad					
Norway					

Der er på alle vores produkter et skilt, der angiver serienummer og år. Skriv dette nummer på det angivne sted i installationsanvisningen.

Dette serienummer skal altid oplyses ved kontak t med forhandler eller Jøtul.

Lot no. Pin.

## 1.0 Forhold til myndighederne

Installationen af en brændeovn skal overholde det enkelte lands love og regler.

Alle lokale forordninger, inkl. de forordninger der henviser til nationale og europæiske standarder, skal overholdes ved installationen af produktet.

Produktet er vedlagt både en installationsmanual med tekniske data og en generel brugs- og vedligeholdelsesmanual. Installationen kan først tages i brug, når den er kontrolleret af en kvalificeret kontrollør.

Et typeskilt af varmebestandigt materiale er vedlagt produktet. Det indeholder oplysninger om identifikation og dokumentation af produktet.

## 2.0 Tekniske data

Materiale:	Støbejern
Overfladebehandling:	Emalje eller lak
Brændselstype:	Træ
Maks. træ længde:	40 cm
Røgdugtag:	Top, bagside og begge sider*
Røgrør dimension:	Ø 150 mm/177 cm <sup>2</sup> tværsnit
Vægt ca.:	124 kg
Ekstraudstyr:	Gnistfang, emaljeret gulvplade, pyntering
Produkt mål, afstande	Se fig. 1

### Tekniske data iht. EN 13240

Nominal varmeafgivelse:	6 kW
Røggas massestrøm:	5,3 g/sek.
Anbefalet skorstenstræk:	11 Pa
Virkningsgrad:	78 % ved 6,8 kW
CO-emission (13 % O <sub>2</sub> ):	0,05 %
Røggastemperatur:	328° C
Driftsform:	Intermitterende*

\*Ved intermitterende forbrænding forstås her normal brug af en brændeovn, dvs. at der lægges nyt brændsel i, straks når brændslet er brændt ned til gløder.

# DANSK

## Træforbrug

Jøtul F 3 har med sin virkningsgrad en nominel varmeafgivelse på **6,0 kW**. Træforbrug ved nominel varmeafgivelse: Ca. **2,0 kg/t**. Størrelsen på brændet bør være:

### Optændingstræ (fint kløvet træ):

Længde: 20-30 cm  
Diameter: 2-5 cm  
Mængde pr. optænding: 6-8 stk.

### Træ (kløvet træ):

Længde: 30 cm  
Diameter: Ca. 8 cm  
Påfyldningsinterval: Ca. hvert 60. minut  
Ilægningsstørrelse: 2 kg  
Mængde pr. ilægning: 2 stk.

**Nominel varmeafgivelse opnås ved 100 % åbning af luftventilen.**

## 3.0 Installation

### 3.1 Gulv

#### Fundament

Man skal sikre sig, at fundamentet er dimensioneret til brændeovnen. Se «**2.0 Tekniske data**» vedr. angivelse af vægt. Det anbefales at fjerne gulve, der ikke er monteret på fundamentet – såkaldte flydende gulve – ved en installation.

#### Krav til beskyttelse af trægulve

Jøtul F 3 har en skærmpåse nedenunder, der skærmer for stråling mod gulv. Produktet kan derfor placeres direkte på et trægulv, der er dækket af en plade af metal eller andet egnet ikke-brændbart materiale. Anbefalet tykkelse min. 0,9 mm.

**Jøtul anbefaler at gulvbelægninger af brændbart materiale, såsom linoleum, gulvtæpper osv., fjernes under gulvpladen.**

#### Krav til beskyttelse af brændbart gulv foran brændeovnen.

Forpladen skal overholde nationale love og regler.

**For Danmark:** Min. 300 mm foran ilægningsåbningen, og 150 mm til hver side af ilægningsåbningen.

Kontakt de lokale bygningsmyndigheder vedrørende restriktioner og installationskrav.

### 3.2 Vægge

#### Afstand til væg af brændbart materiale - se fig. 1

Det er tilladt at bruge brændeovnen med uisolereet røgrør med de afstande til væg af brændbart materiale, der er vist i **fig. 1**.

#### Afstand til brændbar væg beskyttet af brandmur – se fig. 1

#### Krav til brandmur

Brandmuren skal være minimum **100 mm tyk** og udført i teglsten, betonsten eller letbeton. Andre materialer og konstruktioner med tilfredsstillende dokumentation kan også benyttes.

### 3.3 Loft

Der skal være en afstand på min. **1200 mm** til brændbart loft over brændeovnen.

### 3.4 Skorsten og røgrør

- Brændeovnen kan tilsluttes skorsten og røgrør godkendt til en brændeovn, der fyres med fastbrændsel, med en røggastemperatur som angivet i «**2.0 Tekniske data**».
- Skorstenstværsnittet skal minimum være det samme som røgrørstværsnittet. Brug gerne «**2.0 Tekniske data**» ved beregning af det korrekte skorstenstværsnit.
- Flere fastbrændselfyrede brændeovne kan kobles til den samme skorsten, hvis skorstenstværsnittet er tilstrækkeligt.
- Tilslutning til skorsten skal udføres i henhold til skorstensleverandørens monteringsanvisninger.
- Før der laves hul i skorstenen, bør brændeovnen prøveopstilles med henblik på korrekt afmærkning for placering af brændeovn og hul i skorstenen. Se **fig. 1** for minimumsmål.
- Sørg for, at røgrøret stiger hele vejen frem til skorstenen.
- Brug røgrørsbøjning med fejedør for at sikre fejemulighed.

Vær opmærksom på, at det er meget vigtigt, at tilslutninger har en vis fleksibilitet. Dette forhindrer, at bevægelser i installationen fører til revnedannelser. **NB! En korrekt og tæt tilslutning er meget vigtig for produktets funktion.**

**Anbefalet skorstenstræk, se «2.0 Tekniske data». Ved for højt træk kan man installere og betjene et røgrørsspjæld til regulering af trækket.**

### 3.5 Montering før installation

**NB! Kontrollér, at brændeovnen er fri for skader, før installationen begynder.**

**Produktet er tungt! Sørg for hjælp, når det skal sættes op og monteres.**

Produktet leveres i ét koldi, hvor askeliste og dørknop skal monteres (**fig. 2**).

1. Når du har pakket produktet ud, skal du hægte døren af, og tage alle løsdeler ud. Kontrollér, at produktet ikke har synlige skader, og at reguleringshåndtagene virker.
2. Fjern toppladen før montering (**fig. 3**). Denne er monteret med en stilleskrue på hvert sidestykke. På denne måde bliver produktet lettere at flytte, og det vil også være enklere at kontrollere, at pakningen rundt om røgrøret kommer på plads og bliver 100 % tæt.
3. Installér askelisten ved at hægte den på foran lige under døren. **Fig. 2C**.
4. Skru dørknoppen på håndtaget. **Fig. 2D**



## Klargøring til montering af røgstuds

Brændeovnen er udstyret med konvektions-/skærmlade bagpå, og røghuludtag, der kan slås ud, bagpå og på siderne.

### Tilslutning bagpå

1. Sørg for, at toppladen er fjernet.
2. Hvis brændeovnen skal tilsluttes bagpå, skal dækpladen i skærmladen klippes eller saves ud (**Fig. 4A**).
3. Benyt en forhammer el. lign., og slå derefter hårdt i midten af indsnittet til røgdudtaget. Af pladshensyn bør dette gøres fra produktets yderside.

### Tilslutning i siden

- Ved tilslutning i siden skal udslagsdækslet slås ud indefra (**fig. 5**).

### Tilslutning ovenpå

- Fjern den skrue, der holder traversen på undersiden, og fjern røghulsdækslet (**fig. 6**).
- Læg pakningen (**fig. 7 A**) på røgstudsens underside (**fig. 7 B**).
- Montér røgstudsens med medfølgende skruer og travers (**fig. 7 C**).

**NB. Nogen emaljerede modeller leveres klargjort for bagmontering. Sørg for at alle ubrugte røgfagange lukkes helt.**

## Montering af røgrør

Ved tilslutning ovenpå anbefales det at benytte røgrør med fejluge for at sikre fejlemulighed.

1. Før røgrørets ende ind i produktets indvendige røgstuds.
2. Læg pakningssnoren rundt om røgrøret fra produktets inderside. Skub den derefter ud mod bag-/sidestykket.
3. Fyld et eventuelt mellemrum mellem røgrør og røgstuds med ekstra pakning.

## 3.6 Kontrol af funktioner (fig. 2)

Når produktet er stillet op, skal betjeningshåndtagene altid kontrolleres. Disse skal bevæge sig let og fungere tilfredsstillende.

Jøtul F 3 er udstyret med følgende betjeningsmuligheder:

Optændingsventil	<b>fig. 2A</b>
Trækventil	<b>fig. 2B</b>
Askedør/-skuffe	<b>fig. 2C</b>

## 3.7 Fjernelse af aske

Jøtul F 3 har en askeskuffe, der gør det let at fjerne asken.

1. Skrab asken gennem risten i fyrbunden og ned i askeskuffen. Brug en handske eller lign. – tag fat i håndtaget til askeskuffen og bær asken ud.
2. Sørg for, at askeskuffen aldrig bliver så fuld, at asken ikke kan komme gennem fyrriksen og ned i skuffen.
3. Sørg for, at døren til askeskuffen er helt lukket under fyring i brændeovnen.

Se i øvrigt beskrivelse af, hvordan aske håndteres i Generel brugs- og vedligeholdelses-anvisning under pkt. «6.1 Brandforebyggende tiltag».

## 4.0 Service

**Advarsel!** Enhver ikke-autoriseret ændring af produktet er ulovlig!

Der må kun bruges originale reservedele!

### 4.1 Udskiftning af luftkammer

Løft døren af for at undgå skader på glas og emalje.

Toppladen på Jøtul F 3 er monteret med to stilleskruer, én på hvert sidestykke (monteret tæt oppe under toppladen). Se **fig. 3**. Disse skrues ud ved hjælp af den unbrakonøgle, som følger med produktet.

#### Gør følgende ved sidemonteret/ bagmonteret røgdudtag:

1. Skru skærmladen af (**fig. 4B**). Det er da muligt at komme til med en stjerneskrueetrækker for evt. at holde igen på den skrue, der sidder der.
2. Skru møtrikkerne ud under røgvenderpladen (**fig. 8**) i bagkanten (mod bagvæg) – en på hver side.
3. Luftkammeret er i forkanten monteret på sidebrændpladerne med skruer (**fig. 9**). Disse løsnes, og luftkammeret kan løftes ud ovenfra.

#### Gør følgende ved topmonteret røgdudtag:

1. Løft askelisten ud.
2. Løft luftkammeret op med en hånd gennem døråbningen, samtidig med at den ene sidebrændplade vippes ind og trækkes ud.

Luftkammeret kan nu sænkes diagonalt og drejes ud af døråbningen.

## Montering af et nyt luftkammer

Følg samme procedure i omvendt rækkefølge.

### 4.2 Udskiftning af brændplader/ fyrbund

Følg proceduren for: «4.1 Udskiftning af luftkammer».

De defekte dele kan udskiftes, når alt nu er løsnet. Tag først sidebrændpladerne ud, derefter den bageste brændplade. Til sidst tages fyrbunden ud. Hvis delene sidder lidt fast, så brug en stor skrueetrækker eller lignende til at vippe dem løs med.

Ved genmontering følges samme procedure i omvendt rækkefølge.

#### **NB! Vigtigt**

Sørg for, at isoleringsmåtten bag brændpladerne og alle pakninger er hele og intakte før montering påbegyndes. Det kan også være nødvendigt at udskifte enkelte skruer og møtrikker.

## 5.0 Ekstraudstyr

### 5.1 Gnistfang - kat. nr. 50012922

Hvis du ønsker at benytte brændeovnen som en åben brændeovn, skal der benyttes gnistfang. Dette påsættes med to kroge i underkanten og en fjederklips, som presses ind i overkanten af døråbningen.

### 5.2 Gulvplade

Til Jøtul F 3 kan vi levere dekorative gulvplader.  
Størrelse: 632x772x16,5 mm.

### 5.3 Pyntering - kat. nr. 51012200

Når man fjerner dækslet i toppladen, kommer der en lille spalte mellem røgdtaget og røgrøret. Hvis det ønskes, kan denne dækkes med en pyntering. Denne kan leveres i brændeovnens farve.

## 6.0 Genbrug

### 9.1 Genbrug af emballage

Ildstedet bliver leveret med følgende emballage:

- Palle af træ som kan saves op og brændes i ildstedet.
- Emballage i pap som skal leveres til genvinding.
- Poser i plast som skal leveres til genvinding.

### 9.2 Genbrug af ildstedet

Ildstedet består af:

- Metal som skal leveres til genvinding.
- Glas som **skal håndteres som specialaffald. Glasset fra ildstedet kan ikke lægges i kontaineren for almindelig glas ved kildesortering.**
- Brændplader i verkikulitte kan leveres som restaffald.

## 7.0 Garantivilkår

### 1. Vores garanti omfatter:

Jøtul AS garanterer, at de udvendige støbejernsdele er fri for materiale- og produktionsfejl på købstidspunktet. Du kan udvide garantien på de udvendige støbejernsdele til 25 år fra leveringsdatoen ved at registrere dit produkt på [jotul.com](http://jotul.com) og udskrive beviset på den udvidede garanti senest tre måneder efter købsdatoen. Vi anbefaler, at du opbevarer garantibeviset sammen med købskvitteringen. Jøtul AS garanterer desuden, at stålpladedelene er fri for materiale- og produktionsfejl på købstidspunktet i en periode på 5 år fra leveringsdatoen.

Denne garanti er betinget af, at brændeovnen er monteret af en faguddannet montør i overensstemmelse med gældende love og regler samt Jøtuls monterings- og brugsanvisning. Reparerede produkter og reservedele er dækket i den oprindelige garantiperiode.

### 2. Garantien dækker ikke:

- 2.1. Skader på forbrugsvarer som brændplader, ildriste, røgledeplader, pakninger m.m., da disse nedbrydes over tid som følge af almindelig slitage.
- 2.2. Skader forårsaget af forkert vedligeholdelse, overophedning, brug af uegnet brændsel (eksempelvis, men ikke begrænset til, drivtømmer, imprægneret træ, brædestumper, spånplade) eller for fugtigt/vådt træ.
- 2.3. Monteret ekstraudstyr med henblik på afhjælpning af lokale trækforhold, lufttilførsel eller andre omstændigheder, som Jøtul ikke har indflydelse på.
- 2.4. Tilfælde af ændringer/modifikationer af pejsen, som Jøtul ikke har givet samtykke til, eller hvor der er anvendt ikke-originale dele.
- 2.5. Skader forårsaget under opbevaring hos forhandleren, under transport fra forhandleren eller under monteringen.
- 2.6. Produkter, som sælges af uautoriserede forhandlere i områder, hvor Jøtul driver et selektivt distributionssystem
- 2.7. Tilknyttede omkostninger (eksempelvis, men ikke begrænset til, transport, arbejds løn, rejseomkostninger) eller erstatning for indirekte skader.

Pilleovne, glas, sten, beton, emalje og lakerede flader (eksempelvis, men ikke begrænset til, afskalning, revnedannelse, bobler, misfarvning og krakelering) er omfattet af den nationale lovgivning om salg af forbrugerprodukter. Denne garanti gælder for køb foretaget inden for EØS (Det Europæiske Økonomiske Samarbejde). Alle henvendelser vedrørende garanti skal rettes til den lokale autoriserede Jøtul-forhandler inden for et rimeligt tidsrum, hvilket vil sige senest 14 dage fra den dato, hvor fejlen eller defekten først blev opdaget. Se forhandlerlisten på vores hjemmeside [jotul.com](http://jotul.com).

Hvis Jøtul ikke er i stand til at opfylde de forpligtelser, der er skitseret i ovenstående garantivilkår, vil Jøtul tilbyde et erstatningsprodukt med en lignende varmekapacitet gratis.

Jøtul forbeholder sig retten til at afvise at erstatte dele eller service, hvis garantien ikke er registreret online. Denne garanti påvirker ikke eventuelle rettigheder i henhold til gældende national lovgivning vedrørende salg af forbrugerprodukter. Den nationale reklamationsret gælder fra købsdatoen mod forevisning af kvittering/angivelse af serienummer.

## Innehållsförteckning

### Installationsmanual med tekniska data

1.0	Kontroll och lagstiftning .....	19
2.0	Tekniska data .....	19
3.0	Installation .....	20
4.0	Service .....	21
5.0	Tillval .....	22
6.0	Återvinning .....	22
7.0	Garantivillkor .....	22
	<b>Bilder .....</b>	<b>68</b>

### Innehållsförteckning

#### Allmän användnings- och underhållsmanual

6.0	Säkerhetsanvisningar
7.0	Bränsleval
8.0	Användning
9.0	Underhåll
10.0	Driftsproblem – felsökning

Registrera din eldstad på [jotul.com](http://jotul.com) så får du 25 års garanti.

## 1.0 Kontroll och lagstiftning

Installation av en eldstad måste ske i enlighet med varje lands gällande bestämmelser.

Samtliga lokala regler, inklusive de som gäller landsstandard och europeisk standard, måste följas när produkten installeras.

Med produkten bifogas både en installationsmanual med teknisk information och en manual om allmän användning och underhåll. Installationen får inte användas förrän den har inspekterats av en fackman.

Det finns en namnskylt i värmebeständigt material på produkten. Den innehåller uppgifter om identifikation och dokumentation av produktet.

## 2.0 Tekniska data

Material:	Gjutjärn
Ytbehandling:	Lack och emaljerad
Bränsle:	Ved
Max. vedlängd:	40 cm
Rökuttag:	Topp, bak och sidor
Rökrördiameter:	Ø 150mm/177 cm <sup>2</sup> tvärrsnitt
Vikt:	124 kg
Tillbehör:	Gnistgaller, prydnadsring, extra konvektionsplåt
Produktmått:	Se bild 1

### Tekniska data enligt EN 13240

Nominell värmeeffekt:	6 kW
Rökgasström:	5,3 g/sek
Rekommenderad skorstensdrag:	11 Pa
Verkningsgrad:	78%@6,8 kW
CO emission (13% O <sub>2</sub> ):	0,05%
OGC-emission (13 % O <sub>2</sub> ):	7 mg/m <sup>3</sup>
Rökgastemperatur:	328° C
Driftsform:	Intermitterande

Intermittent förbränning innebär här normal användning av eldstaden. En ny eld tänds alltså när bränslet har brunnit ned till lagom mycket glöd.

Product: Jotul Room heater fired by solid fuel				CE
Standard Minimum distance to adjacent combustible materials: Minimum distance to adjacent non-combustible materials: Emission of CO in combustion products: Flue gas temperature Nominal heat output Efficiency Operation range Fuel type Operational type The appliance can be used in a shared flue.				
Country	Classification	Certificate/standard	Approved by	
Norway	Klasse II			
Sweden	loc	SP	SP Sveriges Provnings- och Forskningsinstitut AS	
EUR	Intermittent	EN	SP Swedish National Testing and Research Institute	
Follow user's instructions. Use only recommended fuels. Montage- und Bedienungsanleitung beachten. Verwenden Sie nur empfohlenen Brennstoffen. Respectez les consignes d'utilisation. Utilisez uniquement les combustibles recommandés.				
Lot no: Yxxxx, Year: 200x				
Manufacturer: Jotul AS POB 1441 NI-1602 Fredrikstad Norway		221546		

På alla våra produkter finns det en etikett som visar serienummer och år. Skriv detta nummer på den plats som anges i installationsinstruktionerna.

Uppge alltid detta nummer när du kontaktar din återförsäljare eller Jotul.

Lot no.	Pin.
---------	------

# SVENSKA

## Förbrukning av ved

Jøtul F 3 har en nominell värmeavgivning om **6,0 kW**. Vedåtgång med nominell värmeavgivning: ca **2,0 kg/timme**. En annan viktig faktor för låg bränsleförbrukning är att veden har rätt storlek. Vedens storlek ska vara:

### Upptändningsved (finkluven ved):

Längd: 20 - 30 cm

Diameter: 2 - 5 cm

Mängd pr. upptändning: 6 - 8 stck.

### Ved (kluvven ved):

Längd: 30 cm

Diameter: Ca. 8 cm

Tid mellan nya vedträn: Ungefär 60 minuter

Storlek på brasan: 2 kg

Mängd pr. ilägg: 2 stck.

Nominell värmeavgivning uppnås vid **100% öppning av luftventilen**.

## 3.0 Installation

### 3.1 Golv

#### Bärande underlag

Kontrollera att underlagets mått passar för eldstaden. I **«2.0 Tekniska data»** finns viktspecifikationer. Vi rekommenderar att golvmaterial som inte sitter fast i underlaget – så kallat flytande golv – avlägsnas före installationen.

#### Krav för skydd av trägolv

Under Jøtul F 3 finns en värmesköld som skyddar golvet mot värmeutstrålning. Produkten kan därför placeras direkt på ett trägolv som är täckt av en metallplatta eller något annat brandsäkert material. Rekommenderad minimitjocklek är 0,9 mm.

Jøtul rekommenderar att eventuell golvbeläggning av brännbart material, t ex. heltäckningsmatta osv, tas bort under golvplattan.

#### Skydd av brännbart golv framför eldstaden

Golvplåten måste uppfylla kraven enligt nationala lagar och föreskrifter.

Kontakta dina lokala bygningsmyndigheter om restriktioner och installationskrav.

### 3.2 Vägg

#### Avstånd till vägg av brännbart material – se bild 1

Eldstaden får användas med ett oisolerat rökrör när avståndet till väggen av brännbart material är så stort som visas i **bild 1**.

#### Avståndet till väggen av brännbart material skyddas av en brandvägg

##### Brandväggskrav

Brandväggen måste vara minst **100 mm tjock** och den ska bestå av tegel, betong eller lättbetong. Du kan även använda andra material eller strukturer som uppfyller kraven.

### 3.3 Tak

Minsta tillåtna avstånd till ett antändbart tak ovanför eldstaden är **1200 mm**.

### 3.4 Skorsten och rökrör

- En skorsten kan anslutas till eldstaden eller rökröret för eldstäder för fast bränsle med en rökgastemperatur som anges i **«2.0 Tekniska data»**.
- Skorstenens tvärsnitt måste vara minst lika stort som rökkanalens tvärsnitt. Beräkna skorstenens tvärsnitt med hjälp av **«2.0 Tekniska data»**.
- Flera eldstäder för fast bränsle kan anslutas till samma skorsten om skorstenens tvärsnitt är tillräckligt stort.
- Anslutning till skorsten måste utföras enligt skorstensleverantörens monteringsanvisning.
- Eldstaden bör ställas upp på prov innan håltagning sker i skorstenen. Markera för rätt placering av eldstad och hål i skorstenen. Se **bild 1** för minimumsmått.
- Se till att rökröret får en höjning hela vägen fram till skorstenen.
- Använd rökrör med sotlucka för att säkra tillgång till sotningen.

Observera att det är utomordentligt viktigt att anslutningar har en viss flexibilitet. Detta för att förhindra att rörelser i installationen leder till sprickor i anslutningen. **NB! En korrekt och tät anslutning är mycket viktig för eldstadens funktion.**

**Draget i skorstenen, se «2.0 Tekniska data». Vid för högt drag kan man installera och betjäna ett rökrörsspjäll för att reglera ner draget.**

### 3.5 Montering innan installation

**Viktigt! Kontrollera att eldstaden är fri från alla eventuella transportskador innan installationen påbörjas.**

**Produkten är tung! Se till att hjälp finns att tillgå när den ska installeras!**

Produkten levereras i ett kולי, där askläpp och knapp till handtag måste monteras (**fig 2**).

1. När Du har packat upp produkten, lyft av dörren och ta ut alla lösa delar. Kontrollera att produkten inte har några synliga skador och att ventilreglage fungerar.
2. Lossa toppplattan före montering (**bild 3**). Den sitter fast med en låsskruv på varje sida. Nu är produkten mycket lättare att flytta och det är också lättare att kontrollera att packning och kitt sluter tätt vid anslutningsröret.
3. Placera askläppen genom att häkta den på rakt under dörren. (**bild 2C**)
4. Skruva fast knoppen på handtaget (**bild 2D**).

## Val av rökuttag

Jøtul F 3 är utrustad med konvektionsplåt och utslagbar anslutning för rökrör bak och i sidorna.

### Bakanslutning

1. Avlägsna toppplattan.
2. Klipp eller såga ut täckplattan i konvektionsplåten (**bild 4A**).
3. Använd en kulhammare och slå därefter hårt i mitten av ursparingen för rökuttaget från utsidan.

### Sidoanslutning

- Vid sidomontering måste ursparingen för rökuttaget slås ut från insidan. (**bild 5**).

### Toppanslutning

- Ta bort skruven som håller traversen fast på undersidan, och tag sen bort ursparingen (**bild 6**).
- Sätt tätningen (**bild 7 A**) på rökstosens undersida (**bild 7 B**).
- Montera rökstosen med medföljande skruvar och travers (**bild 7 C**).

## Montering av rökrör

1. Vid toppanslutning rekommenderas att använda ett rökrör med sotlucka för sotning.
2. För in rökrörets smalaste del i rökstosen.
3. Lägg tätningsgarn runt rökröret från insidan. Skjut röret därefter ut mot bak/sidostycket.
4. Fyll upp tomrummet mellan rökröret och stos med extra tätningsgarn.

**OBS: Vissa emalj modeller levereras färdiga för bakanslutning. Se till att alla oanvända anslutningar stängs noggrant.**

## 3.6 Kontroll av funktioner (bild 2)

Kontrollera alltid reglagen när produkten är installerad. Dessa får inte kärva och de ska fungera som avsett.

Jøtul F 3 är utrustad med följande reglage:

Upptändingsventil	<b>bild 2A</b>
Dragventil	<b>bild 2B</b>
Askdörr/låda	<b>bild 2C</b>

## 3.7 Ta bort aska

Jøtul F 3 har en utvändig asklösning som gör det enkelt att tömma asklådan.

1. Skrapa ned askan i asklådan genom rostret/gallret i botten av eldstaden.
2. Öppna askdörren (**bild 2C**). Använd en handske el. dylikt - ta tag i handtaget på asklådan och bär sedan ut askan.
3. Se till att asklådan aldrig blir så full att det hindrar askan att komma ner genom rostret. Låt lite aska ligga kvar i botten av kaminen, som ett skyddande hölje.
4. Se till att dörren till asklådan är ordentligt stängd under eldningen!

En beskrivning om hur askan ska tas om hand finns i manualen om allmän användning och underhåll under punkt «**6.1 Brandskyddsåtgärder**»

## 4.0 Service

**Varning!** Du får inte ändra produkten på något sätt som inte medges av tillverkaren.

Använd endast originalreservdelar.

### 4.1 Utbyte av luftkammare

Lyft av dörren för att undgå skador på glas och emalj.

Topplattan på Jøtul F 3 är festad med två skruvor, en på varje sidostycke (rakt under toppplattan). **Se bild 3**. Dessa lossas med bifogade unbrakonyckel.

#### Vid sidoanslutning/bakanslutning

1. Skruv av konvektionsplåten (**bild 4B**). Det är nu möjligt att komma åt med en stjärnmejsel för att hålla i skruven som sitter där.
2. Skruv av muttrarna som sitter under valvet (**bild 8**) i bakkant, en på varje sida.
3. Luftkammaren är i framkant fästad till sidobrännjärnet med skruv (**bild 9**). Dessa lossas och luftkammaren lyfts ut ovanifrån.

#### Vid toppanslutning

- Lyft ut asklist (kubbstopp).
- Med en hand genom dörröppningen lyfts luftkammaren upp, samtidigt som det ena sidobrännjärnet vippas inåt och lyfts ut.

Luftkammaren kan nu sänkas diagonalt lyfts ut i dörröppningen.

#### Montering av ny luftkammare

Följ samma procedur i omvänt ordning.

### 4.2 Byte av brännjärn/ roster

Följ procedur för «**4.1 Utbyte av luftkammaren**».

De defekta delarna kan bytas ut då allt är löst. Ta först sidobrännjärnen, därefter bakre brännjärn. Därefter kan roster tas ut. Om delarna sitter fast använd då en skruvmejsel och vippa dem loss.

Vid montering följ samma procedur i omvänd ordning.

#### Obs! Viktigt

Se till att isolationsmattan bak brännjärnet och alla tätningslister är hela och intakta före anslutningen påbörjas. Det kann bli nödvändigt att byta enkelta skruvor och muttrar.

# SVENSKA

## 5.0 Tillval

### 5.1 Gnistgaller – art. nr. 50012922

Om du önskar elda i kaminen som en öppen eldstad finns det ett gnistskydd som kan användas. Det sätts på plats med två klor i nederkant och ett fjäderclips som pressas in i dörröppningen i ovankant.

### 5.2 Prydnadsring – art. nr. 51012200

Vid toppmontage med anslutningsrör kan utgången vid rökstos kompletteras med en prydnadsring (täckring).

### 5.3 Extra konvektionsplåt – art. nr. 50051747

För att få installera kaminen 100 mm från brännbar byggnadsdel måste en extra plåt monteras.

## 6.0 Återvinning

### 6.1 Återvinning av emballage

Eldstaden leveras med följande emballage:

- Pall av trä som kan kapas upp och brennas i eldstaden.
- Papp som skall leveras för återvinning.
- Plast som skall leveras för återvinning.

### 6.2 Återvinning av eldstaden

Eldstaden består av:

- Metall som skall leveras för återvinning.
- Glas som **skall hanteras som specialavfall. Glaset i eldstaden får inte läggas i vanlig källsortering.**
- Eldstadsbeklädnad i vermiculit som kan kastas i vanligt restavfall.

## 7.0 Garantivillkor

### 1. Vår garanti omfattar:

Jøtul AS garanterar att utvändiga komponenter av gjutjärn inte har några material- eller tillverkningsdefekter vid inköpstillfället. Du kan förlänga giltigheten på garantin för utvändiga komponenter av gjutjärn till 25 år från leveransdatum, genom att registrera produkten (på jotul.com) och skriva ut garantikortet för den utökade garantin inom 3 månader från inköpsdatum. Vi rekommenderar att du förvarar garantikortet tillsammans med kvittot. Jøtul AS garanterar också att detaljer av stålplåt inte har några material- eller tillverkningsdefekter vid inköpstillfället och för en period på 5 år från leveransdatum.

Garantin är giltig förutsatt att kaminen har installerats av en behörig installatör i enlighet med tillämpliga lagar och förordningar samt Jøtuls installations- och bruksanvisningar. Reparerade produkter och utbytesdetaljer omfattas av originalgarantin.

### 2. Garantin omfattar inte:

- 2.1. Skada på förbrukningsvaror som eldstadsbeklädnad, galler, valv, packningar och liknande, eftersom dessa komponenter försämras med tiden på grund av normalt slitage.
- 2.2. Skada som uppstår till följd av felaktigt underhåll, överhettning, användning av olämpligt bränsle (exempelvis men inte begränsat till följande: drivved, impregnerat virke, ändbitar på plankor, spånskiva) eller för fuktigt eller blött trä.
- 2.3. Installation av tillvalsprodukter för att korrigera drag, lufttillförsel eller andra omständigheter som ligger utanför Jøtuls kontroll.
- 2.4. Ändringar/modifieringar av eldstaden utan Jøtuls tillstånd eller användning av icke-originaldelar.
- 2.5. Skada som uppstår under förvaring hos distributör eller under installation.
- 2.6. Produkter som säljs av icke auktoriserad återförsäljare i område där Jøtul har ett utbyggt återförsäljarnätverk.
- 2.7. Följtkostnader (exempelvis men inte begränsat till följande: transport, arbetskraft, resor) eller indirekta skador.

Pelletsaminer, glas, sten, betong, emalj och färg (exempelvis men inte begränsat till följande: urflisning, sprickor, bubblor eller missfärgning och krackelering) omfattas av nationell lagstiftning för försäljning av konsumentprodukter. Denna garanti är giltig för inköp som utförs inom det europeiska ekonomiska området. Alla eventuella frågor gällande garantin tar du upp med din lokala auktoriserade Jøtul-återförsäljare snarast möjligt, vilket inte får vara senare än 14 dagar från det datum då felet eller defekten upptäcktes. Se lista över återförsäljare på vår webbplats jotul.com.

Om Jøtul är oförmögen att uppfylla de skyldigheter som anges i ovanstående garantivillkor kommer Jøtul erbjuda en ersättningsprodukt med en liknande värmekapacitet kostnadsfritt.

Jøtul förbehåller sig rätten att avslå all begäran om ersättning för komponenter eller tjänster om garantin inte registreras på internet. Denna garanti påverkar inte några rättigheter i tillämplig nationell lagstiftning för försäljning av konsumentprodukter. Nationell reklamationsrätt gäller från inköpsdatum och endast vid uppvisande av kvitto och serienummer.

## Sisällysluettelo

### Asennusohjeet ja tekniset tiedot

1.0	Viranomaisvaatimukset	23
2.0	Tekniset tiedot	23
3.0	Asentaminen	24
4.0	Huolto	25
5.0	Lisävarusteet	26
6.0	Kierrätys	26
7.0	Takkuuehdot	26
	Asennuskuvat	68

### Sisällysluettelo

#### Yleiset käyttö- ja huolto-ohjeet

6.0	Turvaohjeet
7.0	Polttopuiden valinta
8.0	Käyttö
9.0	Tulisijan huolto
10.0	Käytössä ilmenevät ongelmat - vianmääritys

Rekisteröi tulisijasi osoitteessa jotul.com, niin saat 25 vuoden takuun.

## 1.0 Viranomaisvaatimukset

Tulisija tulee asentaa kunkin maan lakien ja määräysten mukaisesti.

Tuotetta asennettaessa on noudatettava paikallisia määräyksiä myös niiltä osin kuin niissä viitataan kansallisiin ja eurooppalaisiin standardeihin.

Kokoamis-, asennus- ja käyttöohje toimitetaan tuotteen mukana. Tulisija voidaan ottaa käyttöön vasta, kun sen on tarkastanut valtuutettu tarkastaja.

Lämpölevyyn tuotteen taakse on kiinnitetty lämpöä kestävästä materiaalista valmistettu tyyppikilpi. Tyyppikilvestä käyvät ilmi tuotteen tunnistetiedot ja dokumentaatiotiedot.

## 2.0 Tekniset tiedot

Materiaali:	Valurauta
Pintakäsittely:	Maali ja emalointi
Polttoaine:	Puu
Polttopuiden enimmäispituus:	40 cm
Savukanavat:	Ylhäällä, takana ja sivuilla
Savuhormin sovitin Ø 150:	Ø 150 mm / 177 cm <sup>2</sup> poikkipintaala
Paino:	124 kg
Varusteet:	Kipinäverkko, koristerengas, ylimääräinen konvektiopeleti
Mitat ja etäisyydet:	Katso kuva 1

### Tekniset tiedot EN 13240 standardin mukaan

Nimellislämmitysteho:	6,0 kW
Savukaasun virtaus:	5,3 g/s
Suosittelava savupiipun veto:	11 Pa
Hyötysuhde:	78% @ 6,8 kW
Häkäpäästöt (13 % O <sub>2</sub> ):	0,05 %
(Ruotsi):	94 mg/m <sup>3</sup> n
Savukaasun lämpötila:	328° C
Käyttötapa:	Ajoittainen

Hetkellisellä poltolla tarkoitetaan tässä tulisijan tavallista käyttöä. Tulisijaan ts. laitetaan lisää puita heti, kun edelliset puut ovat palaneet hiilokseksi.

Product: Jøtul Room heater fired by solid fuel				CE
Standard Minimum distance to adjacent combustible materials: Minimum distance to adjacent non-combustible materials: Emission of CO in combustion products: Flue gas temperature Nominal heat output Efficiency Operation range Fuel type Operational type The appliance can be used in a shared flue.				
Country	Classification	Certificate/standard	Approved by	
Norway	Klasse II			
Sweden	ovc	SP	SP Sveriges Provnings- och Forskningsinstitut AS	
EUR	Intermittent	EN	SP Swedish National Testing and Research Institute	
Follow user's instructions. Use only recommended fuels. Montage- und Bedienungsanleitung beachten. Verwenden Sie nur empfohlenen Brennstoffen. Respectez les consignes d'utilisation. Utilisez uniquement les combustibles recommandés.				
Lot no: Y-xxxx, Year: 200x				
Manufacturer: Jøtul AS POB 1 641 N-1652 Fredrikstad Norway		221546		

Kaikissa tuotteissamme on kilpi, josta käy ilmi sarjanumero ja valmistusvuosi. Kirjoita tämä numero asennusohjeisiin sitä varten varattuun kohtaan.

Sarjanumero on ilmoitettava aina, kun otetaan yhteyttä jälleenmyyjään tai Jøtulliin.

Lot no. Pin.

# SUOMI

## Polttopuun kulutus

Jøtul F 3 -tulisijan nimellislämmönantoteho on sen hyötysuhteella **6,0 kW**. Se vastaa n. **2,0 kg** laadukasta polttopuuta tunnissa. Hyvän palamisen kannalta on tärkeää, että polttopuut ovat sopivan kokoisia. Polttopuiden sopiva koko:

### Sytykkeet:

*Pituus: 20 - 30 cm*

*Halkaisija: 2–5 cm*

*Tarvittava määrä: 6 – 8 kpl*

### Polttopuu (halot):

*Pituus: 30 cm*

*Halkaisija: Noin 8 cm*

*Puun lisäysväli: Noin 60 minuuttia*

*Puumäärän paino: 2 kg*

*Kerrallaan lisättävät halot: 2 kpl*

**Lämmönluvovutuksen nimellisarvo saavutetaan, kun ilmaventtiili on noin 100-prosenttisesti auki.**

## 3.0 Asentaminen

### 3.1 Lattia

#### Perustus

On varmistettava, että perustus on mitoitettu tulisijalle riittäväksi. Ks. tulisijan painoa koskevat tiedot kohdasta «**2.0 Tekniset tiedot**». On suositeltavaa, että lattia, joka ei ole kiinni perustuksessa (ns. kelluva lattia) poistetaan ennen asennusta.

#### Puulattian suojausvaatimukset

Jøtul F 3 - tulisijan alla on lämpölevy, joka estää lattiaan kohdistuvan lämpösäteilyn. Tuote voidaan siten asentaa suoraan puulattialle, joka on suojattu metallista tai muusta palamattomasta materiaalista valmistetulla levyllä. Suositeltava minimipaksuus 0,9 mm.

**Jøtul suosittelee, että mahdollinen palavasta materiaalista valmistettu lattiapinnoite, kuten linoleumi, matto tms., poistetaan lattialevyn alta.**

#### Tulisijan edessä olevan palavasta materiaalista valmistetun lattian suojaaminen (kuva 2)

Tulisijan etupuolelle on asennettava paikallisten lakien ja määräysten mukainen etulevy.

**Suomessa:** vähintään **400 mm** tulisijan luukun etupuolella ja 100 mm luukun kummallakin puolella.

Kysy asennusta koskevia vaatimuksia ja rajoituksia paikallisilta rakennusviranomaisilta.

## 3.2 Seinät

### Etäisyys palavasta materiaalista valmistettuun seinään – katso kuva 1

Tulisijassa voi käyttää eristämätöntä savuhormia, jos etäisyydet palavasta materiaalista valmistettuihin seiniin ovat **kuvan 1** mukaiset.

### Etäisyys palomuurilla suojattuun seinään

#### Palomuuria koskevat vaatimukset

Palomuurin tulee olla vähintään **100 mm** syvä ja valmistettu tiilestä, betonista tai kevytbetonista. Myös muita hyväksyttäviä materiaaleja ja rakenteita, voidaan käyttää.

## 3.3 Katto

Tulisijan yläpuolella olevaan palavasta materiaalista valmistettuun kattoon on jäätävä etäisyyttä vähintään **1200 mm**.

## 3.4 Savupiippu ja savuputki

- Tulisija voidaan liittää savupiippuun ja savuputkeen, jotka on tarkoitettu kiinteällä polttoaineella palavaan tulisijaan ja jotka kestävät kohdassa «**2.0 Tekniset tiedot**» mainitun savukaasujen lämpötilan.
- Savupiipun poikkipinta-alan on oltava vähintään yhtä suuri kuin savuputken poikkipinta-alan. Laske savupiipun tarvittava poikkipinta-ala kohdassa «**2.0 Tekniset tiedot**» olevien tietojen mukaan.
- Samaan savupiippuun voidaan liittää useita kiinteää polttoainetta polttavia tulisijoja, jos savupiipun poikkipinta-ala on riittävän suuri.
- Liitäntä savupiippuun on tehtävä savupiipun toimittajan asennusohjeen mukaisesti.
- Ennen kuin savupiippuun tehdään reikä, on tulisija koottava kokeeksi, jotta saadaan selville tulisijan ja savupiippuun tehtävän reiän oikea paikka. Ks. vähimmäismitat **kuvasta 1**.
- Katso, että savuputki on koko matkaltaan nousukulmassa savupiippuun saakka.
- Käytä savuputken kulmakappaletta, jossa on nuohousluukku nuohoamista varten.

On erittäin tärkeää, että liitokset ovat joustavia, jotta osien liikkeet asennuksen aikana eivät aiheuta murtumia. **Huomautus: Asianmukaisesti tehty ja tiivistetty liitos on erittäin tärkeää tuotteen toiminnan kannalta.**

**Suosittelava veto savupiipussa, ks. «2.0 Tekniset tiedot».** Jos savupiippu vetää liian hyvin, voidaan vedon säätämiseksi asentaa savupelti.



### 3.5 Tulisijan kokoaminen ennen asentamista

**Huom.!** Tarkista ennen asennuksen aloittamista, että tulisijassa ei näy vaurioita.

**Tuote on painava! Hanki apuvoimia tulisijan pystyttämiseen ja asentamiseen.**

Tuote toimitetaan kuljetusyksikkönä, johon on asennettava tuhkahylly ja kädensija (**kuva 2**). Mukana toimitetaan myös kahva tuhkaluukun ja tuhkalaatikon avaamista sekä tuhkalaatikon nostamista varten.

1. Kun tuote on purettu pakkauksesta, nosta luukku paikaltaan ja ota kaikki irralliset osat esille. Tarkista, ettei tuotteessa ole näkyviä vaurioita ja että ilma-aukon säätö toimii.
2. Irrota päällyslevy ennen kokoonpanoa (**kuva 3**). Levy on kiinnitetty lukkoruuvilla kultakin sivulta. Näin tuotteen siirtäminen helpottuu ja voidaan tarkistaa, että liitosputkea ympäröivät tiiviste ja kitti ovat tiiviit.
3. Kiinnitä suojapelti tuhkalaatikon alapuolelle kahdella peltiruuvilla (**kuva 9 F**). Aseta kaksi väliholkkia (**kuva 9 E**) ruuvien päälle suojapellin (**kuva 9 D**) ja tuhkalaatikon väliin. Kierrä sitten ruuvit kiinni.
4. Kiinnitä tuhkahylly paikalleen suoraan luukun alle.
5. Kierrä kädensija kiinni.

### Savukanavien valinta

Jøtul F 3:een kuuluu kaksi konvektiopeltiä sekä avattava savuaukko takana ja sivuilla.

#### Takaliitântä

- Poista peitelevy.
- Leikkaa tai sahaa molempien konvektiopeltien suojakannet irti (**kuva 4A**).
- Lyö pallovasaralla napakasti savuaukon suojuksen keskiosaa ulkopuolelta.

#### Sivuliitântä

- Sivuliitännässä savuaukon suojuksen on lyötävä irti sisäpuolelta (**kuva 5**).

#### Päättäliitântä

- Poista ruuvi, joka pitää poikkipalkkia paikallaan alapuolella, ja poista sitten suojuksen (**kuva 6**).
- Kiinnitä tiivistenauha (**kuva 7 A**) savuputkiliitännän alapinnalle (**kuva 7 B**).
- Kiinnitä savuputkiliitântä paikalleen mukana toimitettuja ruuveja ja poikkipalkkia (**kuva 7 C**) käyttäen.

### Savuhormin asennus

Jos savuputki liitetään päältä, on suositeltavaa käyttää kulmakappaleita, jossa on nuohousluukku savuputken nuohoamista varten.

1. Työnnä savuhormin kapein osa yhdeputkeen.
2. Aseta tiivistysnauha savuhormin sisäpuolelle. Työnnä hormi sitten taka- tai sivukappaleeseen.
3. Täytä hormin ja yhdeputken välinen tyhjä tila tiivistysnauhalla.

**HUOMIO!** Joissain emaloituissa malleissa on valmiina savuputkiliitântä kamiinan takana. Katso, että kaikki savuputkiliitännät, joita ei käytetä, on laitettu umpeen.

### 3.6 Toimintojen tarkastaminen (kuva 2A, B, C)

Kun olet koennut tulisijan, tarkista, että kädensijat ja vivut toimivat. Niiden tulee liikkua vaivattomasti ja toimia kunnolla.

Jøtul F 3:ssa on seuraavat säätimet:

vetoventtiili	<b>kuva 2A</b>
sytytysventtiili	<b>kuva 2B</b>
tuhkaluukku/-laatikko	<b>kuva 2C</b>

### 3.7 Tuhkan poistaminen

Jøtul F 3:ssa on ulkoinen tuhkalaatikon tyhjennysratkaisu.

1. Kaavi tuhka tuhkalaatikkoon tulitilan pohjassa olevan ritilän läpi. Avaa tuhkaluukku (**kuva 2C**). Tartu käsineen tai vastaavan avulla tuhkalaatikon kädensijaan ja kanna tuhka ulos.
2. Älä päästä tuhkalaatikkoon koskaan niin täyteen, ettei tuhka mahdu ritilän läpi. Jätä kamiinan pohjalle ohuelti tuhkaa suojakerrokseksi.

**Tärkeää:** Poista mahdollinen tuhka vasta, kun tulisija on täysin kylmä («**6.1 Toimenpiteet tulipalon estämiseksi**»).

## 4.0 Huolto

**Varoitus!** Tuotteeseen ei saa tehdä valtuuttamattomia muutoksia.

Käytä vain alkuperäisiä varaosia.

### 4.1 Ilmakammion vaihtaminen

Nosta luukut paikoiltaan, jotta lasi ja emali eivät vahingoitu. Päällyslevy on kiinnitetty kahdella ruuvilla, yhdellä molemmista sivukappaleista (**kuva 3**) (suoraan päällyslevyn alla). Irrota ruuvit mukana toimitetulla avaimella.

#### Takaliitântä

Jøtul F 3:n kansi on kiinnitetty ruuvilla joka sivulta (**kuva 3**). Käytä mukana toimitettua avainta.

- Paina konvektiopellin yläosassa oleva meistetty läppä taakse (**kuva 4B**). Voit pitää ruuvia paikallaan ristipäämeissellillä.
- Kierrä irti tulitilan alla takareunan joka sivulla olevat mutterit (**kuva 8**).
- Ilmakammio on kiinnitetty etureunan lämpökilpeen ruuveilla (**kuva 9**). Irrota ruuvit ja nosta ilmakammio ulos yläkautta.

#### Päättäliitântä

- Nosta tuhkahylly ulos.
- Työnnä toinen käsi luukusta ja nosta ilmakammioa samalla kun käännät toisen sivupalolevyn sisään ja nostat sen ulos.
  - Nyt voit laskea ilmakammion viistottain alaspäin ja nostaa sen ulos luukusta.

### 4.2 Uuden ilmakammion asennus

Sama menettely suoritetaan käänteisessä järjestyksessä.

# SUOMI

## 4.3 Palolevyjen/arinan vaihto

Voit vaihtaa tulitilan saman menettelyn mukaisesti. Vialliset osat voidaan vaihtaa uusiin, sillä kaikki osat ovat irrotettavia. Poista ensin sivulämpökilpi, sitten takimmainen palolevy. Sen jälkeen voit poistaa arinan. Jos osat ovat tiukassa, voit käyttää niiden irrottamisessa apuna ruuvimeisseliä. Kokoontuloa varten suoritetaan sama menettely käänteisessä järjestyksessä.

### Tärkeää:

Tarkista ennen kokoontuloa, että palolevyjen takana oleva eristysmatto ja kaikki tiivisteet ovat ehjiä.

Myös osa ruuveista ja muttereista saattaa olla vaihdon tarpeessa.

## 5.0 Lisävarusteet

### 5.1 Kipinäverkko – tuotenro 50012922

Jos kamiinaa halutaan käyttää avoimena tulisijana, saatavilla on erillinen kipinäverkko. Se asetetaan paikalleen kahdella koukulla alareunasta ja painetaan jousiliitimellä kiinni luukun yläreunaan.

### 5.2 Ylimääräinen konvektiopelti

Kamiinan mukana toimitetaan kaksi konvektiopeltiä. Ylimääräinen pelti tarvitaan, jotta kamiina voidaan asentaa 100 mm:n etäisyydelle palavasta materiaalista valmistetusta rakennuksen osasta. 632 x 772 x 16,5 mm

### 5.3 Koristerengas – tuotenro 51012200

Jos hormi asennetaan päältäliitintänä, yhdeputken päähän voidaan liittää koristerengas (peitinrenkas).

## 6.0 Kierrätys

### 6.1 Pakkauksen kierrätys

Tulisija toimitetaan seuraavanlaisessa pakkauksessa:

- Puinen lava, joka voidaan sahata kappaleiksi ja polttaa tulisijassa.
- Pakkauspahvi, joka toimitetaan pahvin kierrätykseen.
- Muovipussit, jotka toimitetaan kierrätykseen.

### 6.2 Tulisijan kierrätys

Tulisijan valmistusmateriaalit ovat:

- Metallia, joka toimitetaan metallin kierrätykseen.
- Lasi, jota on käsiteltävä ongelmajätteenä. Tulisijan lasiosia ei saa laittaa lasin kierrätykseen.
- Vermikuliitista valmistetut palolevyt, jotka voidaan käsitellä tavallisena jätteenä

## 7.0 Takuuehdot

### 1. Takuumme kattaa:

Jøtul AS takaa, ettei ulkoisissa valurautaosissa ole materiaali- tai valmistusvirheitä, kun tuote ostetaan. Ulkoisten valurautaosien takuu voidaan pidentää 25 vuodeksi tuotteen toimituspäivästä lukien rekisteröimällä tuote osoitteessa jotul.com ja tulostamalla laajennetun takuun kortti kolmen kuukauden sisällä ostopäivästä lukien. Suosittelemme, että takuukorttia säilytetään yhdessä maksukuitin kanssa. Jøtul AS takaa myös, ettei teräsoissa ole materiaali- tai valmistusvirheitä tuotteen ostohetkellä, ja tämä takuu on voimassa 5 vuotta tuotteen toimituspäivästä.

Takuu on voimassa sillä ehdolla, että tulisijan on asentanut ammattitaitoinen asentaja asennusta koskevien lakien ja määräysten sekä Jøtul:n asennus- ja käyttöohjeen mukaisesti. Korjattujen tuotteiden ja vaihdettujen osien takuu on voimassa alkuperäisen takuuajan loppuun.

### 2. Takuu ei kata:

- 2.1. Vaurioita kuluviissa osissa, kuten palolevyissä, ritiloissa, savuputkiliitännöissä, tiivisteissä ja vastaavissa, koska ne vaurioituvat ajan myötä normaalin kulumisen seurauksena
- 2.2. Vaurioita, jotka ovat syntyneet sen seurauksena, että tulisijaa on huollettu väärin, lämmitetty liikaa tai lämmitetty vääränlaisesta poltettavasta materiaalista käyttäen (esimerkkejä vääränlaisesta poltettavasta materiaalista ovat seuraaviin rajoittumatta ajopuu, kylästetty puu, lastulevy, vaneri) tai liian kosteaa/märkää puuta käyttäen
- 2.3. Asennettuja lisäosia vedon, ilmansaannin tai muiden olosuhteiden parantamiseksi, mitä Jøtul ei ole pystynyt valvomaan
- 2.4. Tulisijaan tehtyjä muutoksia ilman Jøtul:n lupaa tai jos on käytetty muita kuin alkuperäisiä osia
- 2.5. Vaurioita, jotka ovat syntyneet myyjän luona varastoinnin aikana, kuljetuksen aikana myyjältä tai asennuksen/pystytyksen aikana
- 2.6. Tuotteita, jotka on on myynyt muu kuin valtuutettu myyjä alueilla, joilla Jøtulilla on oma jakelujärjestelmänsä
- 2.7. Lisäkuluja (esimerkiksi ja seuraaviin rajoittumatta kuljetus-, työ- tai matkakulut) tai epäsuoria vahinkoja

Pellettiuneja, lasi-, kivi-, betoni- tai emaliosia ja maalipintoja (esimerkiksi ja seuraaviin rajoittumatta niiden lohkeamista, halkeamista, kuplimista tai värjäytymistä ja säröilyä) koskee kunkin maan kuluttajatuotteiden myyntiä koskeva lainsäädäntö. Tämä takuu koskee Euroopan talousalueella ostettuja tuotteita. Kaikki takuuta koskevat asiat on hoidettava paikallisen valtuutetun Jøtul-myyjän kanssa kohtuulliseksi katsottavan ajan sisällä, mutta kuitenkin 14 päivän kuluessa siitä päivästä, jolloin vaurio tai puute havaittiin ensimmäisen kerran. Katso luetteloa myyjistä osoitteessa jotul.com.

Mikäli Jøtul ei pysty täyttämään edellä olevissa takuuehdoissa mainittuja velvoitteitaan, Jøtul tarjoaa korvauksetta lämmityskapasiteetiltaan vastaavan korvaavan tuotteen.

Jøtul pidättää itsellään oikeuden kieltäytyä osien vaihtamisesta tai huollosta siinä tapauksessa, ettei takuuta ole rekisteröity tietoverkon kautta. Tämä takuu ei vaikuta mahdollisiin noudatettaviin kuluttajatuotteiden myyntiä koskevan kansallisen lainsäädännön mukaisiin oikeuksiin. Kussakin maassa noudatettava reklamaatio-oikeus on voimassa tuotteen ostopäivästä lukien ja vain ostokuitin / tuotteen sarjanumeron esittämällä.

Table of contents

Installation manual with technical data

1.0 Relationship to the authorities ..... 23

2.0 Technical data..... 23

3.0 Installation ..... 24

4.0 Service ..... 25

5.0 Optional Equipment ..... 26

6.0 Recycling ..... 26

7.0 Guarantee terms..... 26

Figures..... 68

Table of contents

General use and maintenance manual

6.0 Safety precautions

7.0 Choice of fuel

8.0 Use

9.0 Maintenance

10.0 Operational problems - troubleshooting

Register your fireplace at [jotul.com](http://jotul.com) for a 25-year warranty.

1.0 Relationship to the authorities

Installation of a fireplace must be according to local codes and regulations in each country.

All local regulations, including those which refer to national and European standards, must be observed when installing the product.

Both an installation manual with technical data and a manual on general use and maintenance are enclosed with the product. The installation can only be used after it has been inspected by a qualified inspector.

A name plate of heat-resistant material is affixed to the product. This contains information about identification and documentation for the product.

2.0 Technical data

Material:	Cast iron
Finish:	Paint and enamel
Fuel:	Wood
Log length, max:	40 cm
Flue outlet:	Top, rear and both sides. (Ivory rear only)
Flue dimension:	Ø 150mm/177 cm <sup>2</sup> cross section
Weight:	124 kg
Options:	Spark screen, Enamelled floor plate in blue black, ivory and ocean green, Decorative ring
Dimensions, distances etc.:	See fig. 1

Technical data according to EN 13240

Nominal heat output:	6,0 kW
Flue gas mass flow:	5,3 g/sec
Recommended chimney draught:	11 Pa
Efficiency:	78%@6,8 kW
CO emission (13% O <sub>2</sub> ):	0,05%
Flue gas temperature:	328° C
Operational mode:	Intermittent

Intermittent combustion is here taken to mean normal use of a fireplace. I.e. that a new flame chamber is lit as soon as the fuel has burnt down to the appropriate quantity of embers.

On all our products there is a label indicating the serial number and year. Write this number in the place indicated in the installation instructions.

Always quote this serial number when contacting your retailer or Jøtul.

Product: Jøtul Room heater fired by solid fuel				CE
Standard	:			
Minimum distance to adjacent combustible materials:	:			
Emission of CO in combustion products:	:			
Flue gas temperature	:			
Nominal heat output	:			
Efficiency	:			
Operational range	:			
Fuel type	:			
Operational type	:			
The appliance can be used in a shared flue.				
Country	Classification	Certification standard	Approved by	
Norway	klasse II			
Sweden	ovn.	SP	SP Sveriges Provnings- och Forskningsinstitut AB	
EUR	Intermittent	EN	SP Swedish National Testing and Research Institute	
Follow user's instructions. Use only recommended fuels. Montage- und Bedienungsanleitung beachten. Verwenden Sie nur empfohlenen Brennstoffen. Respectez les consignes d'utilisation. Utilisez uniquement les combustibles recommandés.				
Lot no: Y-xxxx, Year: 200x				
Manufacturer: Jøtul AS POB 1 641 N-1652 Fredrikstad Norway	221546			

Lot no.	Pin.
---------	------

# ENGLISH

## Wood consumption

Jøtul F 3 has a nominal heat output of **6,0 kW**. Use of wood, with nominal heat emission: Approx. **2,0 kg/h**. Another important factor for proper fuel consumption is that the logs are the correct size. The size of the logs should be:

### Kindling:

*Length: 20 - 30 cm*

*Diameter: 2 - 5 cm*

*Amount per fire: 6 - 8 pieces*

### Firewood (split logs):

*Length: 30 cm*

*Diameter: Approx. 8 cm*

*Intervals for adding wood: Approx. every 60 minutes*

*Size of the fire: 2 kg*

*Amount per load: 2 pieces.*

**Nominal heat emission is achieved when the air vent is open approximately 100%.**

## 3.0 Installation

### 3.1 Floor

#### Foundations

It must be ensured that the foundations are dimensioned for the fireplace. Cf. «**2.0 Technical data**» for specification of weight. It is recommended that flooring which is not fastened to the foundations – so-called floating flooring – is removed during installation.

#### Requirements for protection of wooden flooring

Jøtul F 3 has a heat shield underneath which protects the floor from radiation. The product can therefore be placed directly on a wooden floor that is covered by a metal plate or other suitable, non-inflammable material. The recommended minimum thickness is 0,9 mm.

**Jøtul recommends that any flooring made of combustible material, such as linoleum, carpets, etc. should be removed from under the floor plate.**

#### Requirement for protecting combustible flooring in front of fireplace

**The front plate must be in accordance with national laws and regulations.**

Contact your local building authorities regarding restrictions and installation requirements.

### 3.2 Walls

#### Distance from the wall of flammable material – cf. fig. 1

The fireplace is authorised for use with an uninsulated flue with the distances to the wall of flammable material as shown in **fig 1**.

#### Distance to the flammable wall protected by a firewall

##### Firewall requirement

The firewall must be at least **100 mm thick** and be made of brick, concrete-stone or light concrete. Other materials and structures with satisfactory documentation may also be used.

### 3.3 Ceiling

There must be a minimum distance of **1200 mm** to a combustible ceiling above the fireplace.

### 3.4 Chimneys and flue pipes

- A chimney can be linked to the fireplace and flue approved for solid fuel-fired fireplaces with a flue gas temperature as specified in «**2.0 Technical data**».
- The cross-section of the chimney must be at least equal to the cross-section of the flue. Please use «**2.0 Technical data**» to calculate the correct cross-section of the chimney.
- Several solid fuel-fired fireplaces can be connected to the same chimney if the cross-section of the chimney is adequate.
- Connection to the chimney must be carried out in accordance with the installation instructions from the supplier of the chimney.
- Before making a hole in the chimney the fireplace should be test-mounted in order to correctly mark the position of the fireplace and the hole in the chimney. See **fig. 1** for minimum dimensions.
- Ensure that the flue pipe is inclined all the way up to the chimney.
- Use a flue pipe bend with a sweeping hatch that allows it to be swept.

Be aware of the fact that connections must have a certain flexibility in order to prevent movement in the installation leading to cracks. **N.B. A correct and sealed connection is very important for the proper functioning of the product. The chimney draught, see «2.0 Technical data». If the draught is too strong you can install and operate a flue damper to control the draught.**

### 3.5 Assembly prior to installation

**N.B. Check that the fireplace is free of any damage prior to commencing installation.**

**The product is heavy! Make sure you have assistance when erecting and installing the fireplace.**

After unpacking the stove - take out the items which are packed inside it (**fig. 2**). These items are ash lip and a door handle knob, along with a plastic bag of screws for component assembly.

1. Unhook the door. Do not loosen the washer which is under the lower hinge pin.
2. Remove the top-plate of the stove. This is connected to the side plates with two collar head screws. In this way it is easier to move the stove (**fig. 3**).
3. Install the ash lip by hooking it onto the front, just below the door (**fig. 2C**).
4. Screw the door handle knob to the front door handle (**fig. 2D**).

#### Choose a Flue Exit Position

The Jøtul F 3 is equipped with a rear heat shield as standard, and has a cast knockout on the rear and sides, which has to be removed in order to install the flue pipe.

**Caution! Remove the door prior to striking the knockout, to avoid breaking the glass.**

## Note!

- When choosing the rear- or sidevented flue exit position the internal smoke outlet must be used.
- When choosing the top outlet, it is optional to use either an internal smoke outlet or the accompanying smoke outlet. There will be a small gap between the smoke outlet and the flue pipe if the internal smoke outlet is being used. If wanted, the gap can be covered with a decorative ring (art. no. 51012200).

### Rear vented

1. If the stove is to be installed in a rear-exiting configuration, remove the cover plate (**fig. 4A**) on the heat shield using a cutting pliers.
2. Touch up any remaining sharp edges with a file.
3. Then, use a heavy mallet and strike hard in the middle of the knockout.

### Side vented

- The knockout can be removed from the inside (**fig. 5**).

### Top vented

- When assembling the top, the top plate is unscrewed. Remove the screw which fastens the cross bar (see **fig. 6**).
- Place the gasket (**Fig. 7 A**) on the underside of the smoke outlet (**Fig. 7 B**).
- Mount the smoke outlet with use of the supplied screws and cross bar (**Fig. 7 C**).

**NB. Some enameled models have been prepared for rear flue outlet. Ensure all possible unused flue outlets are suitably blanked off.**

### Assembling of the flue

1. Use a flue pipe bend with a sweeping hatch that allows it to be swept if top exit is chosen.
2. Remove the round 'knock out' in the top of the stove by removing the screw which fastens the cross bar (see **fig. 6**). Then take the flue cover off .
3. Using nuts, bolts, washers and spacers (with a spacer between the hole in the stove and the flue pipe), secure the flue pipe into place.
4. Seal the remaining gap around the flue pipe with fire cement.

## 3.6 Control of functions

When the product is set up, always check the control functions. These shall move easily and function satisfactorily.

The Jøtul F 3 is equipped with the following controls:

Ignition vent control.	<b>Fig. 2A</b>
Air vent control.	<b>Fig. 2B</b>
Ashdoor/pan	<b>Fig. 2C</b>

## 3.7 Ash removal

Jøtul F 3 is equipped with an outdoor ash pan, which makes it easy to remove the ashes.

1. Scrape the ash through the grate in the base plate and into the ash pan. Use something like a glove to grab the handle on the ash pan and take away the ash.
2. Make sure that the ash pan doesn't fill up so high that it keeps ash from coming through the grate into the pan.
3. Make sure the door to the ash pan is securely shut when the stove is in use.

For the rest, see description of how to handle ash in the Manual on general use and maintenance in Point «**6.1 Fire preventive measures**».

## 4.0 Service

**Warning!** Any unauthorised change to the product is illegal! Only use original spare parts!

### 4.1 Replacing the Air Chamber

Remove the door to avoid any damages to the glass or enamel. Disconnect the top plate of Jøtul F 3. This is connected to the side plates with 2 collar head screws - one on each side. See **fig. 3**. Remove these with the Allen key which are supplied with the stove.

**In the case of side/rear connection, the following should be done:**

1. Unscrew the heat shield (**fig. 4B**). It will then be possible to use a screw driver to keep in place the screw which is situated there.
2. Unscrew the nuts under the air chamber at the back edge (towards the back wall), one on each side (**fig. 8**).
3. The air chamber is fastened at the front to the side burn plates with the screws (**fig. 9**). These are loosened and the air chamber can then be lifted out from above.

**In the case of top connection, the following should be done:**

- Lift out the ash moulding (the log stopper).
- The air chamber is lifted out through the door opening with one hand, while at the same time flipping in and pulling out the one of the side burn plates.

The air chamber may now be lowered diagonally and twisted out via the door opening.

### Assembly of a new air chamber

Follow the same procedure in reverse order.

### 4.2 Changing the burn plates/inner base plate

Follow the same procedure as for: «**4.1 Replacing the Air Chamber**».

Defected parts can be removed and replaced once everything is loosened. First remove the side burn plates, then the back burn plate. Finally, the inner base plate is then removed. If the parts get somewhat stuck, use a large screwdriver or something similar to flip them loose. When assembling, the same procedure is followed in reverse order.

# ENGLISH

## NB! Important notice!

Ensure that the insulation sheet behind the burn plates, together with all of the gaskets, are intact before assembly takes place. It may also be necessary to change some screws and nuts.

## 5.0 Optional equipment

### 5.1 Firescreen - cat. no. 50012922

If the stove is being used with the door open, always use a firescreen. It is affixed by two claws at its bottom edge and a spring clip which is pressed into the door opening at the top.

### 5.2 Floor plate

A decorative enamel floor plate is available for your Jøtul F 3. The dimensions of the plate are: 632 x 772 x 16,5 mm

### 5.3 Decorative ring - cat. no. 51012200

When the cover in the top plate is removed a small opening is created between the smoke outlet and the smoke pipe. The opening can be covered by a decorative ring. The ring can be delivered in the colours of the fire place.

## 6.0 Recycling

### 6.1 Recycling packaging

**Your fireplace is delivered with the following packaging:**

- A wooden pallet that can be cut up and burned in the fireplace.
- Cardboard packaging that should be taken to a local recycling facility.
- Plastic bags that should be taken to a local recycling facility.

### 6.2 Recycling the fireplace

**The fireplace is made of:**

- Metal that should be taken to a local recycling facility.
- Glass that should be disposed of as hazardous waste. The glass in the fireplace must not be placed in a regular source segregation container.
- Vermiculite burn plates that can be disposed of in regular waste containers.

## 7.0 Guarantee terms

### 1. Our guarantee covers:

Jøtul AS guarantees that the external cast-iron parts are free from defects in materials or manufacturing at the time of purchase. You may extend the guarantee on the external cast-iron parts to 25 years from the date of delivery by registering the product on [jotul.com](http://jotul.com), and print out the extended guarantee card within three months of purchase. We recommend that the guarantee card be kept together with the receipt. Jøtul AS also guarantees that steel plate parts are free from defects in materials or manufacturing at the time of purchase for a period of 5 years from the date of delivery.

The guarantee applies on the condition that the stove has been installed by a qualified installer in accordance with applicable laws and regulations and Jøtul's installation and operating instructions. Repaired products and replacement items are guaranteed within the original guarantee period.

### 2. The guarantee does not cover:

- 2.1. Damage to consumables such as burn plates, fire grates, flue baffles, gaskets and similar as these deteriorate over time due to normal wear and tear.
- 2.2. Damage caused as a result of improper maintenance, overheating, use of unsuitable fuel (e.g. of unsuitable fuel are, but not limited to driftwood, impregnated wood, plank offcuts, chipboard ) or too moist / wet wood.
- 2.3. Installation of optional extras for the purpose of rectifying local draught conditions, air supply or other circumstances beyond Jøtul's control.
- 2.4. Cases involving alterations / modifications to the fireplace without Jøtul's consent or the use of non-original parts.
- 2.5. Damage caused during storage at a distributor, transport from a distributor or during installation.
- 2.6. Products sold by unauthorized sellers in areas where Jøtul operates a selective distribution system.
- 2.7. Associated cost (e.g. but not limited to, transport, manpower, travel) or indirect damages.

Pellets stoves, glass, stone, concrete, enamel and paint finish (e.g. but not limited to chipping, cracking, bubbling or discolouration and crazing) are applicable to the national legislation governing the sale of consumer goods. This guarantee is valid for purchases made within the territory of the European Economic Area. All guarantee inquiries must be addressed to your local authorized Jøtul dealer within a reasonable amount of time, which shall not be later than 14 days from the date on which the fault or defect first became apparent. See list of importers and dealers on our web site [www.jotul.com](http://www.jotul.com).

If Jøtul is unable to meet the obligations outlined in the above guarantee terms, Jøtul will offer a replacement product with a similar heating capacity free of charge.

Jøtul reserve the right to decline of any replacement of parts or service in the event that the guarantee is not registered online. This guarantee does not affect any rights under applicable national legislation governing the sale of consumer goods. The national complaint right applies from the purchase date and only in exchange for a receipt / serial number.

Índice

Manual de instalación con información técnica

1.0 Relación con las autoridades ..... 31

2.0 Información técnica ..... 31

3.0 Instalación ..... 32

4.0 Conservación ..... 33

5.0 Equipo opcional ..... 34

6.0 Reciclaje ..... 34

7.0 Términos de la Garantía ..... 34

Figuras ..... 68

Índice

Manual de uso general y mantenimiento

6.0 Medidas de seguridad

7.0 Elección del combustible

8.0 Uso

9.0 Mantenimiento

10.0 Problemas de funcionamiento: solución de problemas

Registre su chimenea en [jotul.com](http://jotul.com) y disfrute de 25 años de garantía.

Todos nuestros productos disponen de una etiqueta que indica su número de serie y año. Escriba este número en el lugar indicado para ello en las instrucciones de instalación.

Indique siempre este número cuando se ponga en contacto con su distribuidor o con Jøtul.

Product: Jøtul Room heater fired by solid fuel			
CE			
Standard	:		
Minimum distance to adjacent combustible materials:	:		
Emission of CO in combustion products:	:		
Flue gas temperature	:		
Nominal heat output	:		
Efficiency	:		
Operation range	:		
Fuel type	:		
Operational type	:		
The appliance can be used in a shared flue.			
Country	Classification	Certificate standard	Approved by
Norway	Klasse II		
Sweden	rev.	SP	SP Sveriges Provnings- och Forskningsinstitut AB
EUR	Intermittent	EN	EP Swedish National Testing and Research Institute
Follow user's instructions. Use only recommended fuels. Montage- und Bedienungsanleitung beachten. Verwenden Sie nur empfohlenen Brennstoffen. Respectez les consignes d'utilisation. Utilisez uniquement les combustibles recommandés.			
Lot no: Y-xxxx, Year: 200x			
Manufacturer:	221546		
Jøtul AS			
POB 1 641			
N-1622 Fredrikstad			
Norway			

Lot no. Pin.

# 1.0 Relación con las autoridades

La instalación de una hogar debe efectuarse con arreglo a la normativa legal de cada país. La instalación del producto debe cumplir toda la normativa local en vigor, incluyendo la que se aplica a nivel nacional y europeo.

Se suministran un manual de instalación con datos técnicos y un manual sobre el uso y mantenimiento generales. La instalación sólo puede utilizarse una vez que haya sido revisada por un inspector cualificado.

Una placa de identificación del material resistente al calor está fijada en el producto. La placa contiene información de identificación y documentación del producto.

# 2.0 Información técnica

Material:	Hierro fundido
Acabado:	Pintura y esmalte
Combustible:	Madera
Longitud máxima de tronco:	40 cm
Salida de humos:	Partes superior y posterior y laterales
Dimensión del tubo de humos:	Ø 150mm/177 cm <sup>2</sup> sección transversal
Peso:	124 kg
Equipo opcional:	Pantalla cortafuego, chapa del piso esmaltada (negro azulado, marfil y verde océano), Anillo decorativo
Dimensiones, distancias:	Véase figura 1

### Datos técnicos según EN 13240

Capacidad térmica nominal:	6,0 kW
Flujo de residuos de humo:	5,3 gr/s
Tiro recomendado de chimenea:	11 Pa
Eficiencia:	78%@6,8kW
Emisión de CO (13% O <sub>2</sub> ):	0,05%
Temperatura de gases:	328° C
Modo de operación:	Intermitente

La combustión intermitente se entiende aquí como el uso normal de una estufa, es decir, se enciende una nueva cámara en cuanto se consume el combustible quedando la cantidad adecuada de brasas.

### Madera

Jøtul F 3 tiene una producción de calor nominal de 6,0 kW. Uso de madera, con la emisión de calor nominal: Aprox. 2,0 Kg/h. Otro factor importante para optimizar el consumo de combustible es que los troncos tengan el tamaño correcto. El tamaño de los troncos debe ser:

### Ramas:

Longitud: 20 - 30 cm  
Diámetro: 2 - 5 cm  
Cantidad por fuego: 6 - 8 trozos

# ESPAÑOL

## Leña (troncos partidos):

Longitud: 30 cm

Diámetro: Aprox. 8 cm

Intervalos de adición de madera: cada 60 minutos aproximadamente

Tamaño del fuego: 2 kg

Cantidad por fuego: 2 unidades

Las emisiones de calor nominal se consiguen cuando el respiradero de aire depurado se abre aproximadamente un 100%.

## 3.0 Instalación

### 3.1 Suelo

#### Cimientos

Es necesario asegurarse de que los cimientos se corresponden con el tamaño de la estufa. Consulte «2.0 Información técnica» para conocer las especificaciones de peso. Se recomienda la retirada del suelo que no esté sujeto a los cimientos –el llamado suelo flotante– durante la instalación.

#### Protección de suelos de madera

La Jøtul F 3 dispone de una pantalla térmica en la parte inferior que protege el suelo de la radiación. Por lo tanto, este producto puede colocarse directamente sobre un suelo de madera cubierto con una placa metálica u otro material ignífugo adecuado. El grosor mínimo recomendado es 0,9 mm.

Si el suelo de debajo de la estufa está revestido de un material combustible, como linóleo, alfombras, etc, recomendamos retirarlo.

#### Requisitos para protección del suelo de material combustible en la parte delantera de la hogar

La placa frontal debe cumplir las leyes y normativas nacionales.

Póngase en contacto con el organismo local regulador de la construcción para informarse sobre las restricciones y los requisitos de la instalación.

### 3.2 Paredes

#### Distancia a paredes de material combustible – vea la figura 1

La estufa puede usarse con un tubo de humos sin aislamiento respetando las distancias con la pared de material inflamable indicadas en la figura 1.

#### Distancia a paredes cubiertas por una chimenea

##### Requisitos del muro cortafuegos

El muro cortafuegos debe tener un grosor mínimo de 100 mm y estar hecho de ladrillo, hormigón armado u hormigón ligero. También pueden utilizarse otros materiales y estructuras que cuenten con la documentación correcta.

### 3.3 El techo

Entre la estufa y el techo combustible debe mediar una distancia mínima de 1200 mm.

### 3.4 Chimenea

- Es posible conectar una chimenea a la estufa y al tiro que esté aprobada para chimeneas de combustible sólido con la temperatura del gas de combustión indicada en «2.0 Información técnica».
- La sección transversal de la chimenea debe ser como mínimo igual a la sección transversal del tiro. Consulte «2.0 Información técnica».
- Si la sección transversal de la chimenea es adecuada, se pueden conectar varias estufas de combustible sólido a la misma chimenea.
- La conexión a la chimenea debe realizarse de acuerdo con las instrucciones de instalación del proveedor de la chimenea.
- Antes de hacer el orificio en la chimenea, se debe efectuar una instalación de prueba de la estufa para marcar correctamente la posición de ésta y del orificio. Para ver las dimensiones mínimas, consulte la figura 1.
- Compruebe que el tubo de humos alcanza la chimenea.
- Utilice un codo de tubo de humos con una trampilla de deshollinado que permita deshollar el tubo.

Tenga en cuenta que las conexiones deben contar con una cierta flexibilidad para evitar el movimiento en la instalación, que podrían producir grietas. **Nota: Una conexión correcta y hermética es muy importante para el funcionamiento adecuado del producto.**

**Tiro recomendado de chimenea, «2.0 Información técnica».** Si el tiro es demasiado fuerte, puede instalar y utilizar un regulador de salida de humos para controlarlo.

### 3.5 Montaje previo a la instalación

Asegúrese de que la hogar para insertar no presenta daños antes de comenzar la instalación.

**Nota: El producto pesa mucho. Necesitará ayuda tanto para montarlo como para colocarlo en su posición.**

1. Después de desembalar la estufa, saque los componentes que están empaquetados dentro de ésta (figura 2). Dichos componentes son: el cenicero y el pomo del tirador de la puerta y una bolsa de plástico con tornillos para los componentes de montaje.
2. Desenganche la puerta. No afloje la arandela que está debajo del pasador inferior de la bisagra.
3. Extraiga la placa superior de la estufa (figura 3), que se conecta a las placas laterales mediante dos tornillos con reborde. De esta manera es más fácil mover la estufa.

#### Elija la posición de la salida de humos

La estufa Jøtul F 3 está equipada con una pantalla térmica trasera y piezas troqueladas en fundición en la parte trasera y en los laterales, que pueden ser retiradas para instalar la salida de humos en dichas configuraciones trasera o laterales. **Precaución: Extraiga la puerta antes de golpear la pieza para evitar que el cristal se rompa.**

#### ¡Importante!

- Si se escoge instalar con salida de humos trasera o lateral, debe usarse únicamente la salida de humos interna.
- Con la instalación de humos en la parte superior, se puede escoger usar la salida de humos interna o la externa que se provee. Con el montaje de humos en la parte superior



habrá un pequeño espacio entre el conducto y la salida de humos interna. Este espacio puede cubrirse con el anillo decorativo opcional art. nr. 51012200.

## Salida de humos trasera

1. Si la estufa debe instalarse en una configuración de salida posterior, corte la parte de la pantalla térmica que la tapa (**figura 4 A**) con unas tenazas de corte.
3. Lime las rebabas para evitar cortes.
4. A continuación, utilice un mazo pesado para golpear con fuerza en el medio la pieza desmontable, preferiblemente desde el exterior.

## Salida de humos lateral

1. La pieza que tapa la salida de humos se debe romper golpeando desde el interior (**figura 5**).

## Salida de humos superior

1. Para conectar la salida de humos, debe retirar la tapa, para ello quite los tornillos que sujetan la barra de bloqueo de la tapa (**vea figura 6**).
2. Coloque el cordón (**figura 7 A**) por debajo de la salida de humos (**figura 7 B**).
3. Monte la salida de humos con la barra y los tornillos suministrados (**figura 7 C**).

## Montaje del conducto

1. Utilice preferiblemente conductos con ventana de inspección que faciliten el deshollinado, especialmente en salida superior.
2. En función de la disposición del conducto, para ajustar el conducto a la salida de humos suministrada, retire la salida, atornillando ambos elementos si lo considerase necesario.
3. De haberlo, selle el hueco existente entre salida y conducto con cordón ignífugo, cemento o silicona refractaria.

**Aviso:** El modelo Jøtul F 3 Marfil, BRM y BLM no puede ventilarse por las salidas laterales; la pieza trasera de hierro fundido ya se ha extraído.

**Nota:** asegúrese de que las salidas de humos que no se utilicen estén convenientemente cegadas.

## 3.6 Control de funciones

(fig. 2A, B, C)

Cuando la hogar esté instalada, compruebe siempre las funciones de control, que deberán moverse con facilidad y funcionar correctamente.

Jøtul F 3 está equipado con los siguientes controles:  
 Control de la ventilación de encendido **Figura 2A**  
 Control de la ventilación del aire **Figura 2B**  
 Asegúrese **Figura 2C**

## 3.7 Eliminación de la ceniza

Jøtul F 3 esta equipado con un bandeja de ceniza exterior, que facilita la tarea de eliminar las cenizas.

1. Sacuda la ceniza para que caiga a través de la parrilla de la placa base a la bandeja para la ceniza. Utilice un guante o un trapo para sujetar el tirador de la bandeja para ceniza y retirar la ceniza.

2. Asegúrese de que la bandeja para ceniza no se llena hasta el punto de impedir que la ceniza caiga a la bandeja a través de la parrilla.

3. **Asegúrese de que la puerta de la bandeja para ceniza está cerrada firmemente mientras se esté utilizando la estufa.**

Por lo demás, consulte las instrucciones de manipulación de la ceniza en el apartado «**6.1 Medidas de prevención de incendios**» del manual de uso y mantenimiento generales.

## 4.0 Conservación

**Advertencia:** la modificación no autorizada del producto es ilegal!

Utilice únicamente repuestos originales!

### 4.1 Sustitución de la cámara de aire

Extraiga la puerta para evitar daños en el cristal o el esmalte. En caso de que exista una conexión lateral o trasera, siga el siguiente procedimiento.

#### Desconecte la placa superior de Jøtul F 3.

Dicha placa está conectada a las placas laterales con dos tornillos con reborde (uno a cada lado). Véase la **figura 3**. Extráigalos con la llave Allen que se adjunta con la estufa.

#### Partes superior y posterior y laterales

1. Saque dos de las sujecciones situadas en la parte superior de la pantalla térmica, en la parte posterior (**figura 4B**). Entonces podrá utilizar un destornillador para intentar mantener en su sitio el tornillo allí situado.
2. Saque las tuercas situadas debajo de la cámara de aire (**figura 8**), en el borde posterior (hacia la pared posterior), una a cada lado.
3. En la parte frontal, la cámara de aire se sujeta a los quemadores por medio de los tornillos (**figura 9**). Si se aflojan dichos tornillos, la cámara de aire podrá extraerse desde arriba.

**En caso de que exista una conexión superior, siga el siguiente procedimiento:**

1. Levante la moldura de ceniza (el tope de los troncos).
2. La cámara de aire se puede sacar con la mano a través de la abertura de la puerta, mientras, al mismo tiempo se tira de uno de los quemadores laterales, para extraerla.

La cámara de aire ya puede bajarse diagonalmente y girarse a través de la abertura de la puerta.

### 4.2 Montaje de una cámara de aire nueva

Siga el mismo procedimiento, pero en orden inverso.

### 4.3 Cambiar los quemadores/placa base interior

Siga el mismo procedimiento que se especifica en la sección: «**7.1 Cambiar la cámara de aire**».

Es posible extraer y reemplazar las piezas defectuosas una vez que todas las piezas se han aflojado todo. En primer lugar, extraiga los quemadores laterales, a continuación el quemador

posterior. Finalmente, saque la placa base interior. Si las piezas se atascan de alguna manera, utilice un destornillador largo o algo similar para liberarlas. Durante el montaje debe seguir el mismo procedimiento, pero en orden inverso.

### **Aviso importante!**

Asegúrese de que la capa de aislamiento situada detrás de los quemadores y todas las juntas están intactas antes de llevar a cabo el montaje. También puede ser necesario cambiar algunos tornillos y tuercas.

## 5.0 Equipo opcional

### 5.1 Pantalla cortafuego - 50012922

Cuando la estufa se utiliza con las puertas abiertas, coloque siempre una pantalla cortafuego. Puede ponerse en su lugar con dos ganchos en el extremo inferior y un clip de resorte que se presiona en la parte superior de la abertura de la puerta.

### 5.2 Plancha del suelo

La Jøtul F 3 dispone de una plancha de suelo de esmalte. Las dimensiones de la plancha son: 632 x 772 x 16,5 mm.

### 5.3 Anillo decorativo - 51012200

Cuando se retira la cubierta de la placa superior, queda una pequeña abertura entre la salida de humos y el tubo de humos que puede taparse con un anillo decorativo. El anillo puede suministrarse en los colores de la chimenea.

## 6.0 Reciclaje

### 6.1 Reciclaje del embalaje

**Su estufa se entrega con el siguiente embalaje:**

- Un palé de madera que puede cortarse y quemarse en la estufa.
- Embalaje de cartón que debe llevarse a un punto de reciclaje local.
- Bolsas de plástico que deben llevarse a un punto de reciclaje local.

### 6.2 Reciclaje de la estufa

**La estufa se compone de:**

- Metal que debe llevarse a un punto de reciclaje local.
- Cristal que debe desecharse como un residuo peligroso. El cristal de la estufa no debe depositarse en un contenedor de separación convencional.
- Placas de combustión de vermiculita que pueden desecharse en contenedores de desechos convencionales.

## 7.0 Términos de la Garantía

### 1. Nuestra garantía cubre:

Jøtul AS garantiza que las partes exteriores de hierro fundido están libres de defecto en materiales o fabricación en el momento de la compra. Usted puede extender esta garantía sobre las piezas exteriores de fundición hasta 25 años desde la fecha de entrega del producto registrándolo en [jotul.com](http://jotul.com), e imprimiendo la tarjeta de ampliación de la garantía en un plazo de tres meses a contar desde la fecha de compra. Recomendamos conservar la tarjeta de garantía junto con el justificante de compra. Jøtul AS también garantiza que las piezas de acero están libres de defectos de material o fabricación en el momento de la compra y durante un período de 5 años a partir de la fecha de entrega.

La garantía solamente tendrá validez si la instalación de la estufa se encarga a un instalador cualificado y se realiza con arreglo a la normativa en vigor y siguiendo las instrucciones de instalación y funcionamiento de Jøtul. Los productos reparados y las piezas sustituidas estarán garantizados durante el tiempo que quede de la garantía original.

### 2. La garantía no cubre:

- 2.1. Los daños en las piezas de desgaste, como placas de combustión, rejillas, deflectores de humos, juntas y similares, puesto que se deterioran con el tiempo debido al uso normal.
- 2.2. Los daños derivados de un mantenimiento inadecuado, sobrecalentamiento o uso de combustibles inadecuados (ejemplos de combustible inadecuado son entre otros: restos de madera extraídos del mar, madera impregnada, recortes de tablas, aglomerado, etc.) o de leña demasiado húmeda
- 2.3. La instalación de accesorios opcionales que rectifiquen el tiro, el suministro de aire u otras circunstancias fuera del control de Jøtul.
- 2.4. Casos derivados de alteraciones o modificaciones de la estufa efectuadas sin el consentimiento de Jøtul, o el uso de piezas no originales.
- 2.5. Daños producidos en el almacén de un distribuidor, en el transporte posterior o durante la instalación
- 2.6. Productos vendidos por distribuidores no autorizados en zonas donde Jøtul opera según distribución selectiva
- 2.7. Costes asociados (por ejemplo, pero no solo, transporte, mano de obra, gastos de viaje) o daños indirectos

Las estufas de pellets, cristal, piedra, hormigón, acabados de pintura y esmalte (por ejemplo, pero no solo golpes, grietas, burbujas, decoloramiento, etc) están sujetos a la legislación nacional de consumo aplicable. Esta garantía es válida para compras realizadas dentro del territorio del Espacio Económico Europeo. Todas las reclamaciones de garantía se tramitarán a través de su distribuidor autorizado Jøtul local en un plazo razonable de tiempo que no excederá de 14 días respecto a la fecha en la que se detecte la falta o defecto por primera vez. Consulte la lista de importadores y distribuidores en nuestra página web [www.jotul.com](http://www.jotul.com)

Si Jøtul no pudiese cumplir con las obligaciones descritas en los términos de la garantía, se ofrecerá un producto alternativo de capacidad calorífica comparable. Jøtul se reserva el derecho a rechazar cualquier reposición de piezas si la garantía no se ha registrado online. Esta extensión de garantía únicamente añade coberturas, y no disminuye en medida alguna los derechos del consumidor y las garantías establecidas por la ley. Los derechos de garantía nacional empezarán a contar desde la fecha de compra y solamente podrán ejercerse previa presentación del justificante de compra/número de serie.

Indice

Manuale di installazione con dati tecnici

1.0 Conformità alle leggi ..... 35

2.0 Dati tecnici ..... 35

3.0 Installazione ..... 36

4.0 Assistenza ..... 37

5.0 Accessori opzionali ..... 38

6.0 Riciclaggio ..... 38

7.0 Termini della garanzia ..... 38

Figuri..... 68

Indice

Manuale d'uso generale e di manutenzione

6.0 Misure di sicurezza

7.0 Scelta del combustibile

8.0 Uso

9.0 Manutenzione

10.0 Risoluzione dei problemi

10.0 Problemas de funcionamiento: solución de problemas

**Registrare il proprio caminetto sul sito [jotul.com](http://jotul.com) per una garanzia di 25 anni.**

Product: Jøtul Room heater fired by solid fuel				
Standard Minimum distance to adjacent combustible materials: Minimum distance to adjacent non-combustible materials: Emission of CO in combustion products: Flue gas temperature Nominal heat output Efficiency Operation range Fuel type Operational type The appliance can be used in a shared flue.				
Country	Classification	Certification standard	Approved by	
Norway	Klasse II			
Sweden	ovc	SP	SP Sveriges Provnings- och Forskningsinstitut AS	
EUR	Intermittent	EN	SP Swedish National Testing and Research Institute	
Follow user's instructions. Use only recommended fuels. Montage- und Bedienungsanleitung beachten. Verwenden Sie nur empfohlenen Brennstoffen. Respectez les consignes d'utilisation. Utilisez uniquement les combustibles recommandés.				
Lot no: Y-xxxx, Year: 200x				
Manufacturer: Jøtul AS POB 1 641 N-1602 Fredrikstad Norway				221546

Su tutti i nostri prodotti è applicata un'etichetta che indica il numero di serie e l'anno. Annotare questo numero dove indicato nelle istruzioni di installazione.

Citare sempre questo numero di serie quando ci si rivolge al rivenditore o a Jøtul.

Lot no.                      Pin.

1.0 Conformità alle leggi

L'installazione di una camino deve essere eseguita in conformità alle leggi e alle norme locali di ogni paese. L'installazione del prodotto deve essere conforme a tutte le norme locali, incluse quelle che fanno riferimento a direttive europee o specifiche del paese.

Il prodotto è corredato da un manuale di installazione con dati tecnici e da un manuale d'uso generale e di manutenzione. L'installazione può essere effettuata solo dopo un'accurata ispezione da parte di personale qualificato.

Sul prodotto è applicata una targhetta, realizzata in materiale termoresistente e contenente dati e informazioni sull'identificazione e documentazione del prodotto.

2.0 Dati tecnici

Materiale:	Ghisa
Rivestimento esterno:	Smalto oppure vernice nera
Lunghezza massima dei ceppi:	40 cm
Scarico fumi:	Superiore, posteriore e su entrambi i lati
Dimensioni condotto dei fumi:	Ø150 mm, sezione trasversale 177 cm <sup>2</sup>
Peso approssimativo:	124 Kg.
Accessori opzionali:	Schermo termico in smalto nero, bianco e verde, Anello decorativo, Parafiamma
Dimensioni, distanze	Vedere <b>fig. 1</b>

Dati tecnici in base alla normativa EN 13240

Potenza termica nominale:	6,0 kW
Massa di gas prodotta dai fumi:	5,3 g/sec
Tiraggio raccomandato della canna fumaria:	11 Pa
Rendimento:	78%@6,8 kW
Emissione di CO (13% O <sub>2</sub> ):	0,05%
Temperatura uscita fumi:	328° C
Funzionamento:	intermittente

Per combustione intermittente, in questo contesto, si intende il normale utilizzo del camino, ovvero si aggiunge combustibile non appena si è formata una quantità adeguata di braci.

# ITALIANO

## Legna

L'efficienza di Jøtul F 3 garantisce una potenza termica nominale di **6,0 kW**. Utilizzo di legna, con emissione nominale di calore: Circa **2,0 kg/h**. Un altro fattore importante per ottenere un funzionamento efficiente della stufa è rappresentato dalle dimensioni dei ceppi, che devono essere le seguenti:

### Fascine:

Lunghezza: 20 - 30 cm

Diametro: 2 - 5 cm

Quantità per un'accensione: 6 - 8 pezzi

### Legna da ardere (spaccata):

Lunghezza: 30 cm

Diametro: circa 8 cm

Intervalli di aggiunta della legna: circa ogni 60 minuti

Aumento della fiamma: 2 kg

Quantità per carica: 2 pezzi

**L'emissione di calore nominale si ottiene quando la presa d'aria superiore è aperta al 100% circa.**

## 3.0 Installazione

### 3.1 Basamento

È importante accertarsi che la Capacità della soletta sia adatta al camino. Cf. «**2.0 Dati tecnici**» per le specifiche sul peso.

### Requisiti per la protezione del pavimento di legno

Jøtul F 3 è dotato di uno scudo termico che protegge il pavimento dal calore. Di conseguenza, il prodotto può essere posizionato direttamente su un pavimento di legno rivestito con una piastra di metallo o di un altro materiale ignifugo. Lo spessore minimo consigliato è 0,9 mm.

**Jøtul raccomanda di rimuovere eventuali materiali infiammabili come: linoleum, moquette, ecc. da sotto la pedana di protezione del pavimento.**

### Requisiti per la protezione di pavimento infiammabile davanti alla camino (fig. 1)

**La piastra anteriore deve essere conforme alle leggi e alle norme nazionali.**

Contattare le autorità edili locali in relazione alle disposizioni e ai requisiti di installazione.

### 3.2 Pareti

#### Distanza da pareti di materiale infiammabile – cf. Fig. 1

È consentito l'utilizzo con condotti del fumo non isolanti con la distanza dalla parete di materiale infiammabile descritta nella fig. 1.

#### Distanza tra il prodotto e il muro tagliafuoco (vedere fig. 1)

#### Requisiti del muro tagliafuoco

Il muro tagliafuoco deve avere uno spessore di almeno **100 mm** ed essere realizzato in blocchi di calcestruzzo a mattone o calcestruzzo leggero. È possibile utilizzare anche altri materiali e strutture provviste della necessaria documentazione.

### 3.3 Soffitto

La distanza minima tra la stufa e il soffitto in materiale infiammabile deve essere almeno di **1200 mm**.

### 3.4 Canna fumaria e condotto

- Il caminetto può essere connesso a una canna fumaria e a un condotto dei fumi che siano approvati per caminetti a combustibile solido con temperatura del gas prodotto dal fumo specificato nella sezione «**2.0 Dati tecnici**».
- La sezione trasversale del caminetto deve trovarsi in posizione parallela rispetto alla sezione trasversale del condotto. Per calcolare la sezione trasversale corretta della canna fumaria, vedere la sezione «**2.0 Dati tecnici**».
- Il collegamento con la canna fumaria deve essere effettuato in conformità alle istruzioni di installazione fornite dal produttore della stessa.
- Montare e posizionare provvisoriamente il camino, senza praticare alcun foro nella canna fumaria, in modo da individuare la corretta posizione della stufa e del foro sulla canna fumaria. Per le dimensioni minime, vedere **fig. 1**.
- Assicurarsi che il condotto sia inclinato verso l'alto, verso la canna fumaria.
- Utilizzare un condotto provvisto di ispezione che consenta di effettuare la pulizia.

È importante che il collegamento abbia una certa flessibilità (cioè che venga usata una guarnizione) tale da non causare spaccature. **Nota importante! Un collegamento corretto ed ermetico è molto importante per il corretto funzionamento del prodotto.**

**Il tiraggio della canna fumaria, vedere la sezione «2.0 Dati tecnici». Se il tiraggio è troppo forte, è possibile controllarlo installando e azionando una valvola di tiraggio.**

### 3.5 Montaggio prima dell'installazione

**Nota importante! Prima di procedere all'installazione, ispezionare la stufa e accertarsi che non sia danneggiata. Il prodotto è pesante. Sarà necessario chiedere aiuto per installare e sistemare la stufa in posizione.**

Dopo aver disimballato la stufa (**fig. 2**), estrarre tutti i componenti in essa contenuti: mensola portacenere, pomello della porta e un sacchetto di plastica con le viti per il montaggio dei vari componenti.

1. Sganciare la porta. Non perdere la rondella situata sotto il perno del cardine inferiore.
2. Rimuovere il pannello superiore della stufa (**fig.3**), che è collegato ai pannelli laterali con due viti. In questo modo è più facile spostare la stufa.
3. Installare la mensola portacenere agganciandola sul lato frontale, direttamente sotto la porta (**fig.2C**).
4. Avvitare il pomello sulla maniglia della porta. Le rodelle vanno messe entrambe fra il pomello e la maniglia. (**fig.2D**).

## Scelta dell'uscita fumi

La stufa Jøtul F 3 è dotata di schermo convenzionale nella parte posteriore e di un foro sia posteriore che superiore.

### Montaggio posteriore

- Se la stufa deve essere montata sul retro, con l'aiuto di un paio di forbici o di una lama di seghetto tagliare via la piastra protettiva di entrambi gli schermi termici. Se la parte posteriore è chiusa e la si vuole montare posteriormente colpire dall'esterno.

### Montaggio laterale

- Colpire con un martello con testa sferica nella parte centrale per eliminare il coperchio per lo scarico fumi (**fig. 5**). Colpire ed eliminare dall'esterno il coperchio per lo scarico nel caso la stufa venga montata sul retro o dall'alto. Colpire invece dall'interno se viene montato lateralmente.

### Montaggio dall'alto del tubo

- Quando si monta con uscita superiore, la piastra superiore non deve essere avvitata. Estrarre la vite che ferma la traversa e rimuovere il coperchio del condotto del fumo (**fig. 6**).
- I nuovi modelli vengono forniti con un raccordo utilizzato solo nei paesi nordici. Se lo si vuole usare posizionare la guarnizione (**fig. 7 A**) sull'uscita fumi (**fig. 7 B**) posizionare il raccordo con le viti in dotazione (**Fig. 7 C**).

**NB Alcuni modelli smaltati sono preparati per uscita posteriore. Assicurarsi di preparare la stufa per l'uscita fumi che si è deciso di utilizzare.**

## 3.6 Comandi di controllo (fig. 2A, B,C)

Quando il prodotto è installato, verificare sempre i dispositivi di controllo che devono muoversi con facilità e funzionare in maniera soddisfacente.

Jøtul 3 è disponibile con i seguenti articoli:

1. Valvola accensione **fig. 2A**
2. Valvola tiraggio **fig. 2B**
3. Porta/contenitore polvere **fig. 2C**

## 3.7 Eliminazione della cenere

Jøtul F 3 possiede un cassetto cenere che rende più semplice rimuovere la cenere.

1. Scuotere la cenere attraverso la grata nella piastra di base e quindi nel cassetto cenere. Indossare un guanto per impugnare la maniglia sul cassetto cenere ed estrarre la cenere.
2. Assicurarsi che il cassetto cenere non si riempia fino al punto di impedire alla cenere di scendere dalla grata.
3. Assicurarsi che lo sportello del cassetto cenere sia ben chiuso quando la stufa è in funzione.

Per il resto, vedere la descrizione della procedura di rimozione della cenere nel manuale d'uso generale e di manutenzione, al Punto «**6.1 Precauzioni generali antincendio**».

# 4.0 Assistenza

**Attenzione!** Non è consentito apportare al prodotto modifiche non autorizzate.

Utilizzare solo parti di ricambio originali.

## 4.1 Sostituzione della camera di combustione

Levare la porta per non danneggiare lo smalto e il vetro. La piastra superiore della stufa Jøtul F 3 è fissata con 2 viti, una per ogni parete laterale (fissate sotto la piastra superiore). Vedere **fig. 3**. Svitare con l'aiuto di chiavi fornite in dotazione.

### Per il montaggio laterale/posteriore del condotto di scarico seguire quanto segue:

Spostare da una parte il gancio in alto del pannello di riparo posteriore (**fig. 4 B**). Questo dà la possibilità di poter bloccare la vite con un cacciavite. Svitare da entrambi i lati il dado sotto la volta (**fig. 8**) sulla parte posteriore (contro la parete). La parte frontale della camera d'aria è bloccata con viti ai pannelli bruciatori (**fig. 9**). Allentando queste viti si solleva e si estrae la camera d'aria.

### Per il montaggio dall'alto del tubo di scarico seguire quanto segue:

Sollevarre ed estrarre la lista (fermaceppi). Sollevare con la mano attraverso l'apertura della porta la camera d'aria, ribaltare ed estrarre contemporaneamente il pannello bruciatore. La camera d'aria può adesso essere abbassata diagonalmente e, facendola ruotare, estratta dall'apertura della porta.

## 4.2 Montaggio della camera di combustione

Seguire la stessa procedura in ordine inverso.

## 4.3 Sostituzione della piastra di fondo/base del focolare

Seguire la procedura per: «**4.1 Sostituzione della camera di combustione**». Le parti difettose vengono sostituite dopo aver allentato tutti i componenti.

Estrarre prima i pannelli laterali e poi il pannello posteriore. Nel caso i componenti siano bloccati, usare un cacciavite o un attrezzo simile per allentarli. Nel montaggio seguire la procedura in ordine inverso.

### **NB! Importante**

Iniziare il montaggio solo dopo aver controllato che l'isolante posto dietro ai pannelli bruciatori e tutte le guarnizioni siano intatti.

## 5.0 Accessori opzionali

### 5.1 Parafiamma - cat. nr. 50012922

Se il camino viene utilizzato con le porte aperte, montare sempre un parafiamma. È possibile posizionarlo utilizzando due ganci nella parte inferiore e una staffa posta contro l'apertura della porta nella parte superiore.

### 5.2 Schermo termico per pavimento

La stufa Jøtul F 3 può essere decorativa abbinata a schermi termici. Dimensioni 632 x 772 x 16,5mm.

### 5.3 Anello decorativo - cat. nr. 51012200

Quando il coperchio della piastra superiore viene rimosso, si crea una piccola apertura tra lo scarico e il condotto di uscita del fumo. L'apertura può essere coperta da un anello decorativo. Il colore dell'anello può essere abbinato al colore del caminetto.

## 6.0 Riciclaggio

### 6.1 Riciclaggio dell'imballo

Ogni caminetto viene fornito all'interno del seguente imballo:

- Un pallet di legno che può essere tagliato e bruciato nel caminetto.
- Un imballo in cartone riciclabile da consegnare alle strutture di riciclaggio locali.
- Buste in plastica riciclabili da consegnare alle strutture di riciclaggio locali.

### 6.2 Riciclaggio del caminetto

Il caminetto è composto dai seguenti materiali:

- Metallo riciclabile da consegnare alle strutture di riciclaggio locali.
- Vetro da smaltire come rifiuto pericoloso. Il vetro contenuto nel caminetto non deve essere collocato in un normale contenitore per rifiuti domestici.
- Piastre refrattarie in vermiculite da smaltire nei normali contenitori per rifiuti domestici.

## 7.0 Termini della garanzia

### 1. La nostra garanzia copre:

Jøtul AS garantisce che i componenti esterni in ghisa sono esenti da difetti di materiali o lavorazione al momento dell'acquisto. È possibile estendere la garanzia per i componenti esterni in ghisa fino a 25 anni dalla data di consegna registrando il prodotto sul sito [jotul.com](http://jotul.com) e stampando la scheda di garanzia estesa entro tre mesi dall'acquisto. Consigliamo di conservare la scheda della garanzia assieme allo scontrino. Jøtul AS garantisce inoltre che i componenti delle piastre in acciaio sono esenti da difetti di materiali o lavorazione al momento dell'acquisto per un periodo di 5 anni dalla data di consegna.

La garanzia è valida a condizione che la stufa sia stata installata da un installatore qualificato conformemente con le leggi e normative applicabili e con le istruzioni di installazione e operative di Jøtul. I prodotti riparati e gli articoli sostitutivi sono garantiti per il periodo originale della garanzia.

### 2. La garanzia non copre:

- 2.1. Danni ai consumabili come le piastre refrattarie, le grate del fuoco, i parafiamma, le guarnizioni ed elementi simili, essendo soggetti a deterioramento nel tempo a causa della normale usura
- 2.2. Danni causati da manutenzione impropria, surriscaldamento, uso di combustibile non idoneo (esempi di combustibili non idonei sono, senza limitazione, cumuli di legname trasportato dalla corrente, legna impregnata, ritagli di assi, truciolato) o legna troppo umida/bagnata
- 2.3. Installazione di accessori opzionali per la modifica delle condizioni di tiraggio locali, la circolazione dell'aria o altre circostanze al di fuori del controllo di Jøtul
- 2.4. Casi di alterazione / modifica del focolare senza il previo consenso di Jøtul o l'utilizzo di parti non originali
- 2.5. Danni causati durante l'immagazzinaggio presso un distributore, il trasporto dal distributore o durante l'installazione
- 2.6. Prodotti venduti da rivenditori non autorizzati in aree in cui Jøtul opera un sistema di distribuzione selettiva
- 2.7. Costi associati (ad es., senza limitazione, trasporto, manodopera, trasferimento) o danni indiretti

Stufe a pellet, vetro, pietra, cemento, smalto e finitura a vernice (ad es., senza limitazione, scheggiatura, formazione di crepe, bolle o scolorimento e screpolatura) sono applicabili alle normative nazionali che disciplinano la vendita dei prodotti al consumo. La presente garanzia è valida per gli acquisti effettuati all'interno del territorio dello Spazio economico europeo. Qualsiasi domanda relativa alla garanzia deve essere rivolta al rivenditore Jøtul autorizzato di zona entro un periodo di tempo ragionevole, non successivo a 14 giorni dalla data in cui il guasto o il difetto si sono manifestati per la prima volta. Vedere l'elenco dei rivenditori sul nostro sito [Web.jotul.com](http://Web.jotul.com).

Se Jøtul non sarà in grado di rispettare i termini della garanzia per la stufe del cliente (fuori produzione), Jøtul offrirà al cliente una stufa di pari capacità di riscaldamento ma di modello differente.

Jøtul si riserva il diritto di rifiutare qualsiasi sostituzione di componenti o attività di assistenza nel caso in cui la garanzia non sia stata registrata online. La presente garanzia non pregiudica alcun diritto previsto dalle normative nazionali che disciplinano la vendita di prodotti al consumo. Il diritto di reclamo del cittadino è valido dalla data di acquisto e solo dietro presentazione di scontrino/numero di serie.

## Sommaire

### Manuel d'installation et données techniques

1.0	Relations avec les autorités .....	39
2.0	Données techniques .....	39
3.0	Installation .....	40
4.0	Maintenance .....	41
5.0	Équipements disponibles en option ..	42
6.0	Recyclage .....	42
7.0	Conditions de garantie .....	42
	Figures.....	68

### Sommaire

#### Manuel général d'utilisation et d'entretien

6.0	Consignes de sécurité – Généralités
7.0	Choix du combustible
8.0	Instructions d'utilisation
9.0	Entretien
10.0	Dysfonctionnements – Causes et dépannage

Enregistrez votre insert sur [jotul.com](http://jotul.com) pour la garantie de 25 ans.

Product: Jotul Room heater fired by solid fuel				CE	
Standard	Minimum distance to adjacent combustible materials:				
	Emission of CO in combustion products:				
	Flue gas temperature				
	Nominal heat output				
	Efficiency				
	Operation range				
	Fuel type				
	Operational type				
The appliance can be used in a shared flue.					
Country	Classification	Certificate/standard	Approved by		
Norway	Klasse II				
Sweden	ovc	SP	SP Sveriges Provnings- och Forskningsinstitut AS		
EUR	Intermittent	EN	SP Swedish National Testing and Research Institute		
Follow user's instructions. Use only recommended fuels. Montage- und Bedienungsanleitung beachten. Verwenden Sie nur empfohlenen Brennstoffen. Respectez les consignes d'utilisation. Utilisez uniquement les combustibles recommandés.					
Lot no: Y-xxxx, Year: 200x					
Manufacturer: Jotul AS POB 1 641 N-1602 Fredrikstad Norway		221546			

Tous nos produits sont livrés avec une étiquette reprenant le numéro de série et l'année. Reportez ce numéro à l'endroit indiqué dans les instructions d'installation.

N'oubliez pas de le mentionner à chaque fois que vous contactez votre revendeur ou Jøtul.

Lot no. Pin.

## 1.0 Relations avec les autorités

L'installation d'un poêle est soumise aux législations et réglementations nationales en vigueur.

Les réglementations locales, y compris celles se rapportant aux normes nationales et européennes, doivent être respectées lors de l'installation du produit.

Les instructions de montage, d'installation et d'utilisation sont fournies avec l'appareil. L'installation ne doit pas être utilisée avant d'avoir été inspectée et approuvée.

Une plaque signalétique thermorésistante se trouve sur le bouclier thermique, sous l'appareil. Elle comporte les informations suivantes : fabricant, adresse, nom du produit, référence catalogue, norme de fabrication, référence de production et puissance.

## 2.0 Données techniques

Matériau:	Fonte
Traitement de surface :	Email ou peinture
Type de combustible :	Bois exclusivement
Longueur max. des bûches :	40 cm
Raccordement:	Sur le dessus, à l'arrière et des deux côtés
Conduit de raccordement:	Ø 150 mm/177 cm <sup>2</sup> section
Poids approx.:	124 kg
Accessoires optionnels:	Pare-étincelles, plaque de sol en fonte émaillée bleu-noir, ivoire ou vert océan.
Dimensions, distances:	Voir <b>fig. 1</b>

### Données techniques conformes à la norme EN 13240

Puissance nominale:	6,0 kW
Débit massique de fumées:	5,3 g/s
Tirage recommandé:	11 Pa
Rendement:	78%@6,8 kW
Taux de CO (13 % O <sub>2</sub> ):	0,05 %
Température des fumées:	328° C
Mode de fonctionnement:	intermittent

Nous vous recommandons de vous inspirer des règles du D.T.U. 24.2.2. Vous devez lire entièrement le présent manuel avant de commencer l'installation et le conserver pendant toute la durée de l'utilisation du poêle.

«Combustion intermittente» signifie ici l'utilisation normale du poêle, c'est-à-dire qu'une nouvelle flambée est initiée dès que le combustible a été réduit à la quantité de braises appropriée.

# FRANCAIS

## Le bois

Le poêle Jøtul F 3 délivre une puissance thermique nominale de **6,0 kW**. Utilisation de bois avec puissance thermique nominale: env. **2,0 kg/h**. L'efficacité de la combustion du bois dépend également d'un autre facteur tout aussi important:

### Pour le bois d'allumage :

Longueur : 20 - 30 cm

Diamètre : 2 - 5 cm

Quantité par flambée : 6 - 8 bûches

### Pour le bois de chauffage (fendu) :

Longueur : 30 cm

Diamètre : env. 8 cm

Fréquence d'approvisionnement en bois : env. 60 min.

Taille du feu : 2 kg

Nombre de bûches à chaque réapprovisionnement : 2 bûches

**La puissance thermique nominale est atteinte avec une ouverture de 100%.**

## 3.0 Installation

### 3.1 Le sol

#### Socle

Il convient de s'assurer que le socle présente des dimensions adaptées au poêle. Voir «**2.0 Données techniques**» pour les normes de poids. Il est recommandé d'enlever le revêtement de sol si celui-ci n'est pas fixé au socle (parquet flottant) pendant l'installation.

#### Protection d'un sol en bois

Jøtul F 3 est doté d'un bouclier thermique sur le dessous pour protéger le sol du rayonnement. Le produit peut donc être placé directement sur un sol en bois recouvert d'une plaque de métal ou de tout autre matériau non-inflammable adapté. Pour cette plaque en acier, l'épaisseur minimale recommandée est de 0,9 mm.

**Jøtul recommande de retirer tout revêtement de sol combustible (linoléum, moquette, etc.) sur la surface couverte par la plaque de sol.**

#### Exigences relatives à la protection d'un revêtement de sol combustible à l'avant du poêle

La plaque avant doit être conforme aux législations et aux réglementations nationales en vigueur.

Contactez les autorités locales compétentes (construction) pour connaître les restrictions et les exigences liées à l'installation.

### 3.2 Les murs

#### Distance recommandée séparant le poêle d'un matériau combustible (voir fig. 1)

L'utilisation d'un poêle avec un conduit non isolé est autorisée, à condition que les distances séparant le poêle des matériaux combustibles du mur soient conformes à celles de la **fig. 1**.

#### Distance séparant le poêle d'un mur ininflammable

#### Exigences relatives au mur ininflammable

Le mur ininflammable doit faire au minimum **100 mm** d'épaisseur ; il doit être en briques, en béton ou en béton léger. D'autres matériaux homologués peuvent également être utilisés.

### 3.3 Le plafond

Un espace d'au minimum **1200 mm** doit être respecté entre le poêle et un plafond combustible.

### 3.4 Cheminées et conduits

- Le poêle peut être relié à une cheminée et à un conduit homologués pour les poêles à combustible solide, avec les températures de fumées spécifiées dans la section « **2.0 Données techniques** ».
- La section de la cheminée doit au moins être égale à la section du conduit. Pour calculer la section adéquate de la cheminée, voir «**2.0 Données techniques**».
- Plusieurs poêles à combustible solide peuvent être raccordés à la même cheminée si la section de la cheminée le permet.
- Le raccordement à la cheminée doit être réalisé conformément aux D.T.U. 24.2.1 et 24.2.2; ainsi qu'aux instructions d'installation du fournisseur de la cheminée.
- Le raccordement à la cheminée doit être réalisé conformément aux instructions d'installation du fournisseur de la cheminée.
- Procéder à un montage d'essai du poêle avant de percer un trou dans la cheminée. Voir **fig. 1** pour les cotes.
- Veiller à ce que le conduit de raccordement soit incliné vers le haut du poêle à la cheminée.
- Utiliser un coude de conduit doté d'une trappe afin de permettre les opérations de ramonage. Pour la France : nous recommandons l'utilisation du té ou siphon.

Veiller à ce que les raccordements soient souples afin d'empêcher toute fissure lors de l'installation. **Remarque : un raccordement correct et étanche est essentiel pour assurer le bon fonctionnement de l'appareil.**

**Tirage recommandé, voir « 2.0 Données techniques » . En cas de tirage trop important, installer et utiliser un clapet de tirage.**

### 3.5 Montage avant l'installation

**Assurez-vous que l'appareil est en bon état avant de commencer l'installation.**

**L'appareil est lourd. Prévoyez de l'aide pour le montage et la mise en place.**

Après avoir déballé le poêle, sortir les accessoires qui s'y trouvent. Ces derniers comprennent le cendrier, le bouton de porte et un sac plastique contenant les vis d'assemblage (**fig. 2**).

1. Décrocher le porte. Attention de ne pas perdre la rondelle qui se trouve sous le gond de charnière inférieur.
2. Oter le couvercle du poêle (**fig. 3**). Celui-ci est raccordé aux plaques latérales par l'intermédiaire de deux vis sans tête STHC, ces vis se dévissent à l'aide de la clé à six pans fournie avec le poêle. Le poêle peut ainsi être manipulé plus facilement et le branchement de l'adaptateur aussi.



3. Installer le cendrier en l'accrochant sur la face avant, juste au-dessous de la porte (fig. 2C).
4. Visser le bouton de porte sur la poignée de porte (fig. 2D).

### Choix de sortie du conduit de fumée

Le Jøtul F 3 est équipé de convection/paroi isolante à l'arrière, et de possibilités d'orifice de sortie du conduit de fumée sur l'arrière, sur les côtés et sur le dessus.

Si le conduit de fumée doit sortir à l'arrière du poêle, découper ou scier le plaque d'obturation des deux parois isolantes (fig. 4 A). L'arrière et le couvercle sont pré percés.

Le couvercle est bouché par un cache sortie de fumée. Si vous raccordez le poêle par dessus, démontez le cache sortie de fumée (fig. 6) et montez-le à l'arrière. Assurez-vous de l'état du joint. Coller le joint (fig. 7 A) sous la buse (fig. 7 B). Fixer la buse avec les vis et la traverse fournies (fig. 7 C).

La sortie doit être latérale, il faut toujours frapper sur la plaque d'obturation de l'intérieur vers l'extérieur. Procurez-vous un cache sortie de fumée pour la sortie arrière.

Placer l'extrémité de l'adaptateur dans la sortie de fumée du poêle. Insérer de l'intérieur le joint d'étanchéité autour de l'adaptateur. Le pousser ensuite contre la paroi arrière ou latérale. Colmater à l'intérieur et à l'extérieur avec du mastic réfractaire. Puis placer le conduit de fumée

**NB. Certains appareils émaillés sont fabriqués avec la sortie des fumées à l'arrière. Assurez-vous qu'aucune sortie de fumées inutilisée n'est ouverte.**

### 3.6 Contrôle des fonctions

Une fois que le poêle est en place, il est impératif de vérifier tous les équipements de commande. Les éléments mobiles doivent fonctionner sans à-coups.

Le Jøtul F 3 est livré avec les accessoires de fonctionnement suivants :

Clé d'entrée d'air supérieure	Fig. 2B
Clé d'entrée d'air inférieure	Fig. 2A
Porte et tiroir à cendres	Fig. 2C

### 3.7 Retrait des cendres

Le Jøtul F 3 a un système externe de vidage de cendre qui facilite cette tâche.

1. Faites tomber les cendres dans le cendrier. Utilisez un gant ou autre pour saisir la poignée du cendrier et déversez la cendre.
2. La cendre doit être versée dans un conteneur métallique parfaitement étanche.
3. Assurez-vous que la porte du cendrier est correctement fermée lors de l'utilisation du poêle.

Pour plus d'informations sur les cendres, consultez le point «6.1 Mesures de prévention anti-incendie» du Manuel général d'utilisation et d'entretien.

## 4.0 Maintenance

**Danger :** toute modification non autorisée du produit est interdite et annule la garantie!

Utiliser uniquement les pièces détachées d'origine!

### 4.1 Remplacement de la chambre de combustion secondaire

Enlever la porte pour éviter tous dommages au verre et à l'émail. Jøtul F 3 démontez le couvercle et le bouclier thermique à l'arrière du poêle.

**Pour un poêle à sortie de conduit de fumée latérale ou arrière, procéder de la manière suivante :**

1. Repousser sur le côté le pan découpé au haut de la paroi isolante arrière (fig. 4B). Il est alors possible de faire passer un tournevis cruciforme pour, au besoin, retenir la vis qui s'y trouve.
2. Dévisser les écrous sous la chambre de combustion secondaire (fig.8), contre la paroi arrière. Il y a un écrou de chaque côté.
3. Le devant de la chambre de combustion secondaire est fixé par des vis aux parois réfractaires latérales (fig. 9). Desserrer ces vis et la chambre de combustion secondaire peut être soulevée par le dessus.

**Pour un poêle à sortie de conduit de fumée par le haut, procéder de la manière suivante:**

- Enlever le pare-bûches.
- Passer la main par l'ouverture de la porte et soulever la chambre de combustion secondaire tout en faisant basculer l'une des parois réfractaires latérales pour pouvoir la sortir.

La chambre de combustion secondaire peut maintenant être abaissée diagonalement et être retirée par l'ouverture de la porte.

**Installation de la chambre de combustion secondaire neuve**

Procéder de la même manière mais en inversant la séquence des opérations.

### 4.2 Remplacement des parois réfractaires et du fond du poêle

Procéder de la même manière que pour le «7.1 Remplacement de la chambre de combustion secondaire».

Les pièces endommagées peuvent maintenant être remplacées car tout est démonté. Retirer tout d'abord les parois réfractaires latérales, ensuite la paroi réfractaire arrière. Retirer le fond du poêle en dernier. Si l'une des pièces se coince, se servir d'un gros tournevis ou d'un outil semblable pour la faire basculer. Pour le montage, procéder de la même manière mais en inversant la séquence des opérations.

**Important ! Vérifier que le panneau isolant derrière les parois réfractaires et tous les joints soient absolument intacts avant de remonter le poêle. Il se peut que certaines vis ou écrous aient aussi besoin d'être remplacés.**

# FRANCAIS

## 5.0 Équipements disponibles en option

### 5.1 Pare-etincelles - cat. no. 50012922

Ne vous servez pas du poêle comme d'une cheminée ouverte sans utiliser de pare-étincelles. Pour le mettre en place, encastrer les deux griffes du bas dans la partie inférieure de l'ouverture de la porte et encliquetez la plaquelette ressort dans le bord supérieur de l'ouverture de la porte.

### 5.2 Plaque de sol

Le poêle Jøtul F 3 peut être livré avec une plaque de sol. Dimensions: 632 x 772 x 16,5 mm.

### 5.3 Anneau de décoration - cat. no. 51012200

Le raccordement par le haut est assez inesthétique. Un anneau décoratif en fonte émaillée peut être ajouté pour finir agréablement l'ensemble. Ce dernier peut être livré dans les couleurs du poêle.

## 6.0 Recyclage

### 6.1 Recyclage de l'emballage

- Votre poêle est livré avec les emballages suivants :
- Une palette en bois qui peut être sciée et brûlée dans le poêle.
- Des emballages en carton qui doivent être déposés dans une station de recyclage près de chez vous.
- Des sacs en plastique qui doivent être déposés dans une station de recyclage près de chez vous, ou dans poubelle.

### 6.2 Recyclage du poêle

**Le foyer est composé de :**

- d'éléments métalliques qui doivent être déposés dans une station de recyclage près de chez vous.
- de verre qui doit être éliminé comme des déchets dangereux. Le verre dans le foyer ne doit pas être placé dans un conteneur de séparation à la source standard.
- de panneaux en vermiculite qui peuvent être déposés dans des conteneurs de déchets classiques.

## 7.0 Conditions de garantie

Applicables à partir du 1<sup>er</sup> Septembre 2016 à tout produit Jøtul acheté auprès du réseau de revendeurs agréés Jøtul.

Félicitations pour votre achat d'un appareil Jøtul ! Depuis 1853, Jøtul est un fabricant renommé de foyers, cheminées et inserts durables et d'excellente qualité. La grande qualité de nos produits nous permet d'offrir à nos clients une garantie longue durée, et ce, sans frais supplémentaires.

### Notre garantie couvre :

En plus de la garantie légale en vigueur, Jøtul France offre une garantie commerciale étendue à :

- 25 ans à compter de l'achat de l'appareil sur toutes les pièces en fonte des appareils à bûches, si vous enregistrez votre appareil sur le site [www.jotul.com/fr](http://www.jotul.com/fr) dans les 3 mois suivant votre achat. Nous vous conseillons d'imprimer et de conserver votre justificatif d'enregistrement de garantie avec votre preuve d'achat. A défaut d'enregistrement, la garantie commerciale sera de 5 ans à compter de l'achat de l'appareil sur ces mêmes pièces.
- 5 ans sur les pièces en acier des appareils à bûches.

La garantie s'applique uniquement si l'appareil a été installé par un revendeur agréé du réseau Jøtul, conformément à la réglementation en vigueur et aux instructions d'installation et d'utilisation décrites dans le manuel de l'appareil.

Les appareils réparés ou les appareils de remplacement, ne donnent en aucun cas droit à une prolongation de garantie. Ils sont donc garantis pour la durée restante de la garantie initiale.

### Notre garantie commerciale ne couvre pas :

- Les pièces d'usure, telles que les composants de la chambre de combustion (déflecteurs, joints, plaques de doublage, etc.), car ces pièces s'usent avec le temps lors d'une utilisation normale,
- Les vitres, la peinture, l'émail, les pierres naturelles, les éléments en béton et tous les revêtements décoratifs,
- Les dommages liés à une mauvaise utilisation : combustible inapproprié ou de mauvaise qualité, surchauffe, défaut d'entretien, non respect des instructions d'utilisation décrites dans le manuel de l'appareil, etc,
- Les dommages liés au transport ou à une mauvaise installation de l'appareil,
- Les cas impliquant des modifications de l'appareil sans le consentement de Jøtul ou l'utilisation de pièces qui ne sont pas d'origine,
- Les frais annexes (frais de port, déplacement, main d'œuvre, etc...), ni les dommages indirects.

La demande de garantie doit être effectuée auprès de votre revendeur agréé du réseau Jøtul, dans les 14 jours suivant la survenance du défaut. Voir liste de nos revendeurs sur notre site internet. Elle doit être accompagnée de votre preuve d'achat de l'appareil (facture) et de votre justificatif d'enregistrement de garantie.

Si Jøtul se trouve dans l'incapacité d'assumer la prise en charge sous garantie de votre appareil, Jøtul remplacera gratuitement votre produit par un appareil de puissance similaire.

Cette garantie est exclusive de toute autre garantie et prévaut sur toute autre garantie accordée par toute autre société du groupe Jøtul.

## Inhalt

### Aufstellungshandbuch mit technischen Daten

1.0	Behördliche Auflagen .....	43
2.0	Technische Daten.....	43
3.0	Installation .....	44
4.0	Instandhaltung .....	46
5.0	Zusatzausstattung .....	46
6.0	Recycling .....	47
7.0	Garantiebedingungen .....	47
<b>Figuren</b> .....	<b>68</b>	

## Inhalt

### Handbuch zur allgemeinen Verwendung und Wartung

6.0	Sicherheitsmaßnahmen
7.0	Brennstoff
8.0	Verwendung
9.0	Pflege
10.0	Ursachen von Betriebsstörungen – Fehlersuche

Registrieren Sie Ihren Kamin bei [jotul.com](http://jotul.com) für eine 25-jährige Garantie.

## 1.0 Behördliche Auflagen

Die Aufstellung muss gemäß den behördlichen Auflagen und Bestimmungen des jeweiligen Landes erfolgen. Alle lokalen Bestimmungen, einschließlich solche im Bezug auf nationale und europäische Normen, müssen bei der Aufstellung des Produkts eingehalten werden.

Im Lieferumfang des Produkts sind ein Aufstellungshandbuch mit technischen Daten und ein allgemeines Benutzer- und Wartungshandbuch enthalten. Das Gerät darf erst dann in Betrieb genommen werden, wenn es durch eine qualifizierte Person geprüft wurde.

Ein Typenschild aus hitzebeständigem Material ist am Produkt befestigt. Sie enthält Informationen über Kennzeichnung und Dokumentation des Produkts.

## 2.0 Technische Daten

Material:	Gußeisen
Oberflächenfinish:	Email oder Ofenlackfarbe
Brennstoff:	Holz
Max. Scheitenlänge:	40 cm
Rauchrohranschluß:	Oben, hinten und seitlich
Durchmesser des Abzugsrohres:	Ø150 mm, 177 cm <sup>2</sup> Querschnitt
Gewicht, ca.:	124 kg
Zusatzausstattung:	Emailierte Bodenschutz-platte,, Dekorativer Ring, Funkenschutz
Abmessungen, Abstände:	Siehe <b>Abb. 1</b>

### Die technischen Daten entsprechen EN 13240

Nennwärmeleistung:	6,0 kW
Rauchgasmassenstrom:	5,3 g/s
Empfohlener Kaminzug:	11 Pa
Wirkungsgrad:	78%@6,8kW%
CO-Emission (13% O <sub>2</sub> ):	0,05%
Rauchgastemperatur:	328° C
Gebrauchstyp:	Periodisch

In diesem Kontext bedeutet «periodische Verbrennung» die normale Verwendung des Kamins. Dies bedeutet, dass eine neue Brennkammer gezündet wird, sobald der Brennstoff im Kamin auf eine geeignete Menge glimmender Asche heruntergebrannt ist.

Auf allen Produkten ist ein Schild mit der Seriennummer und dem Baujahr angebracht. Schreiben Sie diese Nummer an die in den Aufstellungsanweisungen angegebene Stelle.

Nennen Sie immer diese Seriennummer, wenn Sie sich an den Händler oder an Jøtul wenden.

Product: Jøtul Room heater fired by solid fuel				CE
Standard Minimum distance to adjacent combustible materials: Minimum distance to adjacent non-combustible materials: Emission of CO in combustion products: Flue gas temperature Nominal heat output Efficiency Operational range Fuel type Operational type The appliance can be used in a shared flue.				
Country	Classification	Certificate/standard	Approved by	
Norway	Klasse II			
Sweden	ovc	SP	SP Sveriges Provnings- och Forskningsinstitut AS	
EUR	Intermittent	EN	EN Swedish National Testing and Research Institute	
Follow user's instructions. Use only recommended fuels. Montage- und Bedienungsanleitung beachten. Verwenden Sie nur empfohlenen Brennstoffen. Respectez les consignes d'utilisation. Utilisez uniquement les combustibles recommandés.				
Lot no: Y-xxxx, Year: 200x				
Manufacturer: Jøtul AS POB 1 641 N-1602 Fredrikstad Norway		221546		

Lot no. Pin.

# DEUTSCH

## Verbrennung des Holzes

Der Jøtul F 3 hat eine Nennwärmeleistung von **6,0 kW**. Holzverbrauch bei Nennwärmeabgabe: ca. **2,0 kg/h**. Ein weiterer wichtiger Faktor für die ordnungsgemäße Verbrennung des Holzes ist die passende Größe der Holzscheite. Die Scheite sollten folgende Maße haben:

### Anzündholz:

Länge: 20 - 30 cm

Durchmesser: 2 - 5 cm

Menge pro Feuer: 6 - 8 Stück

### Brennholz (Scheite):

Länge: 30 cm

Durchmesser: ca. 8 cm

Nachlegen von Holz: Ca. alle 60 Minuten

Größe des Feuers: 2 kg

Menge pro Füllung: 2 Holzscheite

**Die Nennwärmeleistung wird erreicht, wenn die Luftreinigung um 100% geöffnet ist.**

## 3.0 Installation

### 3.1 Boden

#### Fundamente

Es muss sichergestellt sein, dass das Fundament in geeigneter Weise für den Kamin dimensioniert ist. Unter **«2.0 Technische Daten»** finden Sie Angaben zum Gewicht. Es empfiehlt sich, dass Bodenbelag, der nicht fest mit dem Fundament verbunden ist – so genannt schwimmend verlegter Belag – beim Aufstellen entfernt wird.

#### Erforderliche Schutzmaßnahmen für Holzfußböden

Jøtul F 3 hat an seiner Unterseite einen Hitzeschild, der den Fußboden gegen Hitze schützt. Das Produkt kann deshalb auf einem Holzfußboden aufgestellt werden, sofern dieser durch eine Metallplatte oder ein anderes, nicht brennbares Material geschützt ist. Die empfohlene Mindestdicke beträgt 0,9 mm.

**Es empfiehlt sich dass brennbare Bodenbeläge – z. B. Linoleum, Teppiche usw. – unter der Brandschutzplatte entfernt werden.**

#### Erforderliche Schutzmaßnahmen für brennbare Böden vor dem Ofen

**Die Frontplatte muss den nationalen Gesetzen und Bestimmungen entsprechen.**

Bei der örtlichen Baubehörde erhalten Sie Informationen zu Einschränkungen und Auflagen bei der Aufstellung.

### 3.2 Wände

#### Abstand zu einer Wand aus brennbaren Materialien – siehe Abb. 1

Der Kamin ist zugelassen für die Benutzung mit einem nicht isolierten Abzugsrohr unter Einhaltung der in **Abb. 1** aufgeführten Abstände zu Wänden aus brennbaren Material.

#### Abstände zu Feuerschutzwänden Anforderungen an die Feuerschutzwand

Die Feuerschutzwand muss mindestens **100 mm** dick sein und aus Ziegelstein, Beton oder Leichtbeton bestehen. Auch andere Werkstoffe und Konstruktionen mit hinreichender Produktdokumentation sind zulässig.

### 3.3 Decke

Über dem Ofen muss ein Abstand von mindestens **1200 mm** zu einer brennbaren Decke vorhanden sein.

### 3.4 Schornsteine und Abzugsrohre

- Der Kamin und das Abzugsrohr, das für Festbrennstoffe freigegeben und dessen Rauchgastemperatur unter **«2.0 Technische Daten»** spezifiziert sind, können an einen Schornstein angeschlossen werden.
- Der Durchmesser muss mindestens so groß sein wie der Durchmesser des Abzugsrohres. Berücksichtigen Sie bei der Berechnung des korrekten Schornsteindurchmessers die Angaben unter **«2.0 Technische Daten»**.
- Die Schornsteinberechnung erfolgt nach DIN 4705 Teil 1 und Teil 2 bzw. Teil 3 mit dem dieser Anleitung zugefügten Wertetripel.
- Bei Produkte mit selbstschließenden Feuerraumtüren ist ein Anschluss an einen bereits mit anderen Öfen und Herden belegten Schornstein möglich, sofern die Schornsteinbemessung gem. DIN 4705, Teil 3, dem nicht widerspricht.
- Produkte ohne selbstschließende Sichtfenstertüren müssen an einen eigenen Schornstein angeschlossen werden.
- Der Anschluss an den Schornstein muss gemäß den Montageanweisungen des Schornsteinherstellers erfolgen
- Bevor der Schornstein mit einem Loch versehen wird, sollte der Kaminofen probeweise aufgestellt werden, um die korrekte Position des Kaminofens und des Lochs im Schornstein zu markieren. Mindestmaße werden in **Abb. 1** angegeben.
- Sorgen Sie dafür, dass das Abzugsrohr zum Schornstein nach oben hin geneigt ist.
- Verwenden Sie einen Rohrbogen mit einer Reinigungsöffnung, damit das Rohr gefegt werden kann.

Beachten Sie, dass Verbindungen eine bestimmte Flexibilität aufweisen müssen, um Bewegungen in der Installation zu vermeiden, die zu Rissen führen können. **Hinweis: Eine ordnungsgemäße und dichte Verbindung ist für eine einwandfreie Funktion des Kaminofens äußerst wichtig.**

**Empfohlener Schornsteinzugs, Abb. «2.0 Technische Daten». Wenn der Zug zu stark ist, muss ein Schieber zur Regelung des Schornsteinzugs eingebaut werden.**

## 3.5 Zusammenbau vor der Aufstellung

Vor dem Aufstellen ist der Ofen auf Beschädigungen zu kontrollieren.

**Der Kamin ist schwer. Um den Kamin zusammenzubauen und an seine Position zu stellen, benötigen Sie Hilfe.**

Nach dem Auspacken des Ofens – Entnehmen Sie die beige packten Teile (**Abb. 2**). Bei diesen Teilen handelt es sich um eine Aschenlippe, einen Türgriff und einer Plastiktüte mit Schrauben für den Zusammenbau.

- Montieren Sie der selbstschlissenden Türmechanismus. (Siehe die Anweisung die an dem Mechanismus gelegt ist.)
- Ofendeckel abnehmen (**Abb. 3**). Diese ist mit zwei Vierkantschrauben an den Seitenplatten befestigt. Auf diese Weise läßt sich der Ofen leichter bewegen.
- Aschenlippe an der Front unter der Tür anhängen.
- Türknauf an den Türriegel schrauben.
- Mitgelieferten Adapter montieren **Abb. 2D**.

## Wahl der Rohranschlußstelle

Der Jøtul F 3 ist an der Rückseite mit einem Hitzeschirm versehen und hat herausschlagbare Rauchauslaßstellen hinten und an beiden Seiten .

### Hintenmontage

Sonst schneiden Sie für die Rückwandmontage zuerst die Abdeckplatten aus dem Hitzeschirmplatte (**Abb. 4A**), und dann schlagen Sie mit einem Hammer o.ä. kräftig auf die Mitte der vorgestanzten Öffnung für das Rauchrohr. (**Abb. 5**).

### Seitenmontage

Bei der seitenmontage entfernen Sie die Abdeckung von außen, bei der Seitenmontage von innen (**Abb. 5**). (bei Elfenbein und Majolica Emaille nur oben/hinten Möglich).

### Kopfmontage

Wenn Sie den Rauchrohranschluß nach oben installieren möchten, lösen Sie die Traverse (**Abb. 5 A**) und nehmen Sie die obere Abdeckplatte ab. (**Abb. 6**).

- Bringen Sie die Dichtung (**Abb. 7 A**) an die Unterseite des Rauchrohranschlusses an (**Abb. 7 B**).
- Montieren Sie den Rauchrohranschluss mit den beigefügten Schrauben und Traverse (**Abb. 7 C**).

**NB. Einige emaillierte Öfen werden werkseitig so montiert, dass die Rohranschlußstelle hinten ist. Deshalb ist hier die entsprechende Rohranschlußstelle bereits offen. Stellen Sie sicher dass alle unbenutzte Rohranschlußstellen abgeschlossen werden.**

### Rauchrohr montage

Kleben Sie die mitgelieferte Dichtschnur in die Öffnung und setzen Sie anschliessend den mitgelieferten Rohrstützen ein. Jetzt können Sie den Kaminofen mit einem Rauchrohr Ø 150 mm an den Schornstein anschliessen.

Falls das Rauchrohr später an anderer Seite montiert werden soll, sind Abdeckplatten zum Verschließen der früheren Anschlußstellen lieferbar.

## 3.6 Kontrolle der Funktionen (Abb. 2A, B, C)

Nachdem denh Kaminofen aufgestellt worden ist, müssen stets die Bedienungsmechanismen kontrolliert werden. Sie sollten leicht beweglich sein und problemlos funktionieren.

Der Jøtul F 3 hat folgende Bedienungselemente:

Luftventil (Tür)	<b>Abb. 2A</b>
Zugventil (oben)	<b>Abb. 2B</b>
Aschentür/Aschenkasten	<b>Abb. 2C</b>

## 3.7 Entfernen der Asche

Die Aschehandhabung beim Jøtul F 3 ist problemlos.

1. Kehren Sie die Asche durch den Rost in der Ofenplatte in den Aschkasten. Nehmen Sie den Griff des Aschkastens mit einem Handschuh oder ähnlichem in die Hand, und tragen Sie die Asche hinaus.
2. Achten Sie darauf, daß der Aschkasten nicht so hoch gefüllt wird, daß keine Asche mehr durch den Rost nach unten in den Kasten fallen kann.
3. **Die Tür zum Aschkasten muß während des Ofenbetriebs fest geschlossen sein.**
4. Sie sollten immer ein wenig Asche in der Verbrennungskammer als Schutzschicht für den Ofensockel lassen.

Unter «**6.1 Brandschutzmaßnahmen**» des allgemeinen Benutzer- und Wartungshandbuches finden Sie Informationen zur Entsorgung der Asche.

## 4.0 Instandhaltung

**Vorsicht!** Alle nicht autorisierten Veränderungen am Ofen sind unzulässig.

Verwenden Sie nur Original-Ersatzteile.

### 4.1 Arbeitsvorgang bei Seiten-/ Rückwandmontiertem Rauchrohr

Hängen Sie die Tür aus, um Beschädigungen an Glas und Email zu vermeiden.

Schrauben Sie mit dem mitgelieferten Sechskantschlüssel die Kopfplatte ab, die beim Jøtul 3 mit je einer Setzschraube oben an den Seitenwänden befestigt ist (siehe **Abb. 3** ).

1. Schieben Sie das gestanzte Stück oben an den Hitzeschutzplatten zur Seite (**Abb. 4 B**). Man kann jetzt eventuell mit einem Steckschlüssel die Schraube festhalten, die dort sitzt.
2. Schrauben Sie die Muttern unter der Wölbung (**Abb. 8**) an der Hinterkante (gegen die Rückwand) ab, eine auf jeder Seite.
3. An der Vorderkante ist die Luftkammer mit den Hitzeschutzplatten an den Seitenwänden verschraubt (**Abb. 9**). Nach dem Aufschrauben läßt sich die Luftkammer von oben herausheben.

# DEUTSCH

## Arbeitsvorgang bei kopfmontiertem Rauchrohr:

- Heben Sie die Aschenleiste (Scheitenstop) heraus.
- Mit der einen Hand heben Sie durch die Türöffnung die Luftkammer an, während Sie mit der anderen die eine Seitenhitzeschutzplatte umkippen und herausnehmen.
- Die Luftkammer läßt sich jetzt schräg niedersenken und durch die Türöffnung herausziehen.

## Einbau einer neuen Luftkammer

Befolgen Sie die obigen Anweisungen in umgekehrter Reihenfolge.

## 4.2 Auswechseln von Hitzeschutzplatten/Feuerboden

Beim Auswechseln von defekten Hitzeschutzplatten befolgen Sie zunächst die Anleitung unter «4.1 Auswechseln der Luftkammer», bis alle Teile lose sind.

Danach entfernen Sie zuerst die Hitzeschutzplatten an den Seiten, dann die hintere und zuletzt den Feuerboden. Wenn die Platten sehr fest sitzen, stemmen Sie sie mit einem langen Schraubenziehers o.ä. los.

Das Wiedereinsetzen erfolgt in umgekehrter Reihenfolge.

### Wichtig:

Überprüfen Sie vor dem Zusammenbau, daß die Isolierung hinter den Platten und alle Dichtungen unbeschädigt und intakt sind. Es kommt vor, daß auch einzelne Schrauben und Muttern ausgetauscht werden müssen.

## 5.0 Zusatzausstattung

### 5.1 Funkenschutz - Kat. Nr. 50012922

Wenn der Kamin bei offenen Türen betrieben wird, muß immer eine Feuerblende verwendet werden. Sie kann mit zwei Klammern am Boden und mit einer Federklammer an der Oberseite der Türöffnung befestigt werden.

### 5.2 Farblich passende Bodenschutzplatten

Farblich passende Bodenschutzplatten für den Jøtul 3 sind in Email lieferbar.

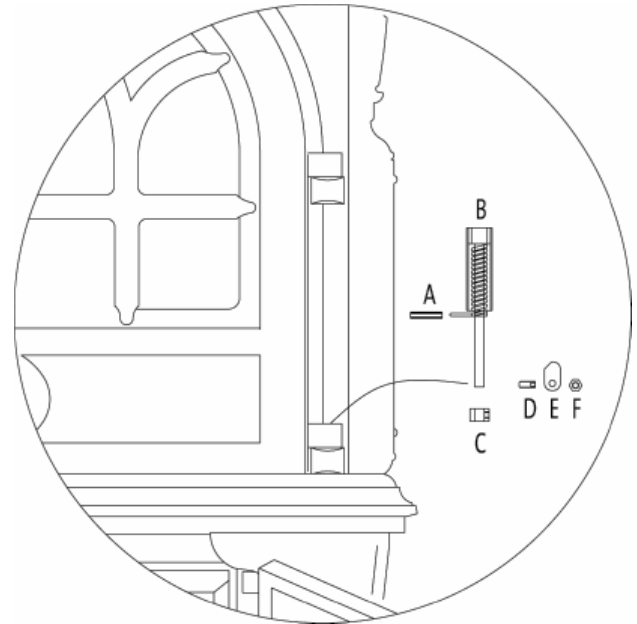
Maße: 6322x772x16,5 mm.

### 5.3 Dekorativer Ring - Kat. Nr. 51012200

Bei Entfernen der Abdeckung in der oberen Platte entsteht eine kleine Öffnung zwischen dem Rauchabzug und dem Abzugsrohr. Die Öffnung kann mit einem dekorativen Ring abgedeckt werden. Der Ring ist in den Farben des Kamins lieferbar.

## 5.4 Bauart 1 Feder

Die Montageanleitung ist als Anlage des Mechanismus beigelegt.



## 6.0 Recycling

### 6.1 Recyclingverpackung

Ihr Kamin wird mit der folgenden Verpackung geliefert:

- Eine Holzpalette kann zersägt und im Kamin verbrannt werden.
- Verpackungskarton ist auf einem Recyclinghof zu entsorgen.
- Kunststoffbeutel sind auf einem Recyclinghof zu entsorgen.

### 6.2 Kaminrecycling

Der Kamin besteht aus folgenden Materialien:

- Metall, das auf einem Recyclinghof zu entsorgen ist.
- Glas, das als Sondermüll entsorgt werden muss. Das im Kamin verbaute Glas darf nicht im normalen Glasmüll entsorgt werden.
- Brennerplatten aus Vermiculit, die in Normalmüll entsorgt werden können.

## 7.0 Garantiebedingungen

### 1. Umfang unserer Garantie:

Jøtul AS garantiert, dass externe Gusseisenteile zum Kaufzeitpunkt frei von Material- oder Herstellungsfehlern sind.

Sie können die Garantie für die externen Gusseisenteile auf 25 Jahre ab Lieferdatum verlängern, indem Sie das Produkt im Internet unter [jotul.com](http://jotul.com) registrieren und die Garantieverlängerungskarte innerhalb von drei Monaten nach dem Kauf drucken. Wir empfehlen, die Garantiekarte zusammen mit dem Kaufbeleg aufzubewahren. Jøtul AS garantiert ebenfalls, dass Stahlplattenteile zum Kaufzeitpunkt frei von Material- oder Herstellungsfehlern sind, und diese Garantie gilt 5 Jahre ab Lieferdatum.

Die Garantie gilt nur unter der Bedingung, dass der Kaminofen von Fachpersonal gemäß den geltenden Gesetzen und Regelungen sowie der Montage- und Bedienungsanleitung von Jøtul installiert wurde. Reparierte Produkte und Ersatzteile werden innerhalb der ursprünglichen Gewährleistungsfrist garantiert.

### 2. Folgendes ist von der Garantie ausgeschlossen:

- 2.1. Schäden an Verbrauchsmaterialien wie Brennerplatten, Lüftungsgittern, Rauchgasleitblechen, Dichtungen usw., da sich deren Zustand aufgrund einer normalen Abnutzung im Laufe der Zeit verschlechtert.
- 2.2. Schäden infolge unsachgemäßer Wartung, Überhitzung, einer Verwendung ungeeigneter Brennstoffe (Beispiele für ungeeignete Brennstoffe: Treibholz, imprägniertes Holz, Bretterverschnitt, Spanplatten usw.) oder von zu feuchtem/nassem Holz.
- 2.3. Installation von Zusatzausstattung zur Anpassung lokaler Zugverhältnisse, Luftzufuhr oder anderer Umstände, die sich Jøtuls Einflussnahme entziehen.
- 2.4. Wenn ohne Jøtuls Zustimmung oder Originalteile Änderungen/Modifikationen am Kamin vorgenommen wurden.
- 2.5. Schäden während der Lagerung bei einem Händler oder beim Transport von einem Händler oder während der Installation.
- 2.6. Produkte, die von nicht-autorisierten Verkäufern verkauft werden, wenn Jøtul ein selektives Vertriebssystem nutzt.
- 2.7. Verbundene Kosten (z.B. Transport-, Arbeits-, Reisekosten usw.) oder indirekte Schäden.

Pelletsöfen, Glas-, Stein-, Beton-, Emaillie- und Lackoberflächen (z.B. Abplatzen, Rissbildung, Blasenbildung, Verfärbung usw.) unterliegen den nationalen Bestimmungen zum Verkauf von Verbrauchsgütern. Diese Garantie gilt für Käufe, die auf dem Gebiet des Europäischen Wirtschaftsraums getätigt werden. Alle Garantieforderungen müssen innerhalb eines angemessenen Zeitraums an Ihren lokalen autorisierten Jøtul-Fachhändler gerichtet werden – spätestens jedoch 14 Tage nach dem Datum, an dem der Fehler oder Defekt erkannt wurde. Siehe Händlerliste auf unserer Website [jotul.com](http://jotul.com).

Wenn Jøtul nicht in der Lage ist, die Verpflichtungen in den oben genannten Garantiebedingungen zu erfüllen, wird ein Ersatzprodukt mit einer ähnlichen Heizleistung kostenlos angeboten.

Jøtul behält sich das Recht vor, jeden Austausch von Teilen oder Dienstleistungen zu verweigern, wenn die Garantie nicht online registriert wurde. Diese Garantie wirkt sich nicht auf die Rechte aus, die gemäß nationalen Bestimmungen zum Verkauf von Verbrauchsgütern bestehen. Das nationale Beschwerderecht gilt ab dem Kaufdatum und nur gegen Vorlage eines Kaufbelegs bzw. einer Seriennummer.

# NEDERLANDS

## Inhoudsopgave

### Installatiehandleiding met technische gegevens

1.0 Wettelijke voorschriften.....	48
2.0 Technische gegevens .....	48
3.0 Installatie.....	48
4.0 Groot onderhoud.....	50
5.0 Optionale accessoires .....	51
6.0 Recycling .....	51
7.0 Garantievoorwaarden .....	51
Afb. ....	68

### Inhoudsopgave

#### Handleiding algemeen gebruik en onderhoud

6.0 Veiligheidsmaatregelen
7.0 Brandstof
8.0 Gebruik
9.0 Onderhoud
10.0 Gebruiksproblemen – problemen oplossen

Registreer uw haard op [jotul.com](http://jotul.com) met het oog op de garantie van 25 jaar.

Product: Jøtul Room heater fired by solid fuel				CE
Standard				
Minimum distance to adjacent combustible materials:				
Minimum distance to adjacent combustible materials:				
Emission of CO in combustion products:				
Flue gas temperature:				
Nominal heat output:				
Efficiency:				
Operation range:				
Fuel type:				
Operational type:				
The appliance can be used in a shared flue.				
Country	Classification	Certification standard	Approved by	
Norway	Klasse II			
Sweden	ovc	SP	SP Sveriges Provnings- och Forskningsinstitut AS	
EUR	Intermittent	EN	SP Swedish National Testing and Research Institute	
Follow user's instructions. Use only recommended fuels. Montage- und Bedienungsanleitung beachten. Verwenden Sie nur empfohlenen Brennstoffen. Respectez les consignes d'utilisation. Utilisez uniquement les combustibles recommandés.				
Lot no: Y-xxxx, Year: 200x				
Manufacturer: Jøtul AS POB 1 641 N-1652 Fredrikstad Norway				221546

Al onze producten zijn voorzien van een label met een serienummer en een jaartal. Noteer dit nummer op de daarvoor bestemde plaats, zoals aangegeven in de installatie-instructies. Houd dit serienummer bij de hand als u contact opneemt met uw leverancier of met Jøtul.

Lot no. Pin.

## 1.0 Wettelijke voorschriften

Een haard moet in overeenstemming met de wetten en voorschriften van uw land worden geïnstalleerd. Alle lokale bepalingen, inclusief de bepalingen die betrekking hebben op nationale en Europese normen, zullen worden nageleefd bij het installeren van het product.

Instructies voor montage, plaatsing en gebruik worden met het product meegeleverd. Voordat u dit product in gebruik neemt, moet de installatie worden goedgekeurd door een gekwalificeerd technicus.

Op het hiteschild bevindt zich een typeplaatje dat is gemaakt van hittebestendig materiaal. Op het typeplaatje staan typegegevens van het product en verwijzingen naar documentatie.

## 2.0 Technische gegevens

Materialen:	Gietijzer
Afwerking:	Emaille of verf
Brandstof:	Hout
Houtlengte:	Max. 40 cm
Luchtregeling:	"Top draft" (boven) en "Ignition control" (deur)
Doorsnede van de aansluiting:	Ø150 mm, 177 cm <sup>2</sup> doorsnede
Gewicht:	124 kg
Zusatzausrüstungen:	Vonkencherm, Vloerplaat, Decoratieve ring
Abmessungen, Abstände:	Zie <b>afb. 1</b>

### Technische gegevens volgens EN 13240

Nominaal vermogen:	6,0 kW
Gasstroom van kachelpijp:	5,3 g/sec
Aanbevolen luchtstroom van schoorsteen:	11 Pa
Efficiëntie:	78%@6,8 kW
Koolmonoxide-uitstoot (13% O <sub>2</sub> ):	0,05%
Temperatuur van schoorsteengas:	328° C
Werkingstype:	cyclisch

Onder cyclische verbranding wordt normaal gebruik van een haard verstaan. Dit houdt in dat een nieuwe verbrandingskamer wordt ontstoken zodra de brandstof is opgebrand tot de juiste hoeveelheid gloeiende as.



## Brandstofverbruik

De Jøtul F 3 heeft door zijn efficiëntie een nominale capaciteit van **6,0 kW**. Benodigde hoeveelheid hout voor nominale warmteafgifte: ongeveer **2,0 kg per uur**. Een andere belangrijke factor voor het brandstofverbruik is dat het brandhout het juiste formaat heeft. Het brandhout moet het volgende formaat hebben:

### Aanmaakhout:

Lengte: 20 - 30 cm  
Diameter: 2 - 5 cm  
Hoeveelheid per vuur: 6 - 8 stuks

### Brandhout (gehakte blokken):

Lengte aangetekend: 30 cm  
Diameter: Ongeveer 8 cm  
Intervallen voor het aanvullen van het hout: Ongeveer iedere 60 minuten  
Grootte van het vuur: 2 kg  
Hoeveelheid per lading: 2 stuks

**De nominale warmteafgifte wordt bereikt wanneer de ventilatieopening 100% is geopend.**

## 3.0 Installatie

### 3.1 Vloer

#### Fundament

Het fundament moet op de haard berekend zijn. Zie «**2.0 Technische gegevens**» voor het gewicht van de haard. Het wordt aanbevolen om een vloer die niet aan het fundament bevestigd is, een zogenaamde zwevende vloer, bij de installatie te verwijderen.

#### Vereisten ter bescherming van een houten vloer

Jøtul F 3 beschikt over een hitteschild aan de onderkant van de haard. Dit hitteschild beschermt de vloer tegen warmtestraling. De haard kan daarom rechtstreeks op een houten vloer worden geplaatst, waarbij de vloer moet worden afgedekt met een plaat van staal of van een ander onbrandbaar materiaal. De aanbevolen dikte is minstens 0,9 mm.

**Jøtul raadt aan dat alle vloeren van brandbaar materiaal, zoals linoleum, tapijt, enz. onder de vloerplaat verwijderd moet worden.**

#### Brandbare vloeren voor de haard moeten voldoen aan het volgende

De vloerplaat moet in overeenstemming zijn met de nationale wetten en voorschriften. (Zie bouwreglementen.)

Neem contact op met de afdeling Bouwtoezicht van uw gemeente voor informatie over beperkingen en installatie-eisen.

### 3.2 Muren

#### De afstand tot de muur van brandbaar materiaal, conform afb. 1

De haard is goedgekeurd voor gebruik met een niet-geïsoleerde kachelpijp bij afstanden tot een muur van brandbaar materiaal zoals in **afb. 1**.

#### Afstand tot muren beschermd door een brandmuur

##### De brandmuur moet voldoen aan

De brandmuur moet ten minste **100 mm** dik zijn en van baksteen, betonsteen of licht beton zijn gemaakt. U kunt ook andere goedgekeurde materialen en constructies gebruiken.

### 3.3 Plafond

De afstand tot een brandbaar dak boven de haard moet minimaal **1200 mm** zijn.

### 3.4 Schoorstenen en kachelpijpen

- De haard kan worden aangesloten op een schoorsteen en kachelpijp die zijn goedgekeurd voor met vaste brandstof gestookte haarden met rookgastemperaturen zoals opgegeven in «**2.0 Technische gegevens**».
- De doorsnede van de schoorsteen moet ten minste even groot zijn als de doorsnede van de kachelpijp. Zie «**2.0 Technische gegevens**» voor informatie over het berekenen van de doorsnede van de schoorsteen.
- Er kunnen meerdere met vaste brandstof gestookte haarden worden aangesloten op dezelfde schoorsteen als de doorsnede van de schoorsteen groot genoeg is.
- De haard moet worden aangesloten op een eigen schoorsteen. Neem contact op met de afdeling Bouwtoezicht van uw gemeente voor informatie over beperkingen en installatie-eisen.
- Voordat u een opening in de schoorsteen maakt, moet de haard als proef worden geplaatst om te zorgen voor de juiste positie ten opzichte van de schoorsteen. Zie **afb. 1** voor de minimale afmetingen.
- Zorg dat de kachelpijp omhoog wijst in de richting van de schoorsteen.
- Gebruik een kachelpijpbocht met een veegluik, zodat de pijp kan worden geveegd.

Houd er rekening mee dat de aansluitingen enigszins flexibel moeten zijn om te voorkomen dat kleine verplaatsingen tijdens de installatie schade veroorzaken. **Opmerking! Een juiste en luchtdichte aansluiting is van groot belang voor het goed functioneren van de haard.**

**Aanbevolen luchtstroom van schoorsteen, «2.0 Technische gegevens».** Als de luchtstroom te sterk is, kunt u een luchtklep installeren en gebruiken om de luchtstroom te regelen.

# NEDERLANDS

## 3.5 Montage vóór plaatsing

Controleer of de inzethaard geen transportschade heeft opgelopen voordat u de haard installeert.

**NB!** Dit product is zwaar. Daarom hebt u bij het monteren en bij het plaatsen van de haard hulp nodig.

Na het uitpakken de deur aan de scharnieren hangen, en losse onderdelen eruithalen (**Afb. 2**). Meegeleverd worden een aslade, een hendel voor de deur en in plastic verpakte schroeven.

1. Schroef de deur los. Verwijder niet het afdichtingskoord dat onder de onderste scharnierpin ligt.
2. Als de bovenplaat eraf wordt gehaald (**afb. 3**), die zit vast met een schroef aan de zijkant, is het gemakkelijker de haard te verplaatsen.
3. De asvang onmiddellijk aan de voorkant onder de deur ophangen (**afb. 2C**).
4. De knop aan de bedieningsgreep vastschroeven (**afb. 2D**).

De Jøtul F 3 is aan de achterkant van een warmteplaat voorzien (dubbele convectieplaten) en heeft aan de achterboven- en zijkanten rookgasuitlaten die eruit geslagen kunnen worden.

### Voor het monteren van de achterkant:

snijdt u eerst de afdekplaat uit de hitteplaat, en daarna slaat u met een kogelhamer stevig in het midden van de voor gestanste plaat opening voor de rookgasuitlaat (**afb. 5**).

Bij het monteren aan de achterkant verwijdt u het deksel van buitenaf, bij het monteren aan de zijkant van binnenuit (**afb. 5**).

**Om het deksel te monteren moet u de bovenplaat** eraf schroeven (zie monteren van de Jøtul F 3, alinea 3). Verwijder de schroef uit de dwarsstang (**afb. 6**) en neem het deksel van het kanaal af. Plaats het koord (**afb. 7 A**) aan de onderkant van de aansluiting (**afb. 7 B**). Monteer de aansluiting met de meegeleverde schroeven en het tussenstuk (**afb. 7 C**). Om het afdichting te monteren, moet U de bovenplaat losschroeven. Verwijdt U de schroeven en neem de deksel weg.

Schuif het gedeelte van het **rookgaskanaal** in de opening. Leg het afdichtingssnoer rond het kanaal, schuif het tegen de achter- dwz. de zijwand en vul de voeg tussen het rookgas kanaal en de opening met kachelkit.

Na het monteren moet de bovenplaat nauwkeurig op zijn plaats vastgeschroefd worden.

In het geval dat de rookgasuitlaat later aan een andere kant gemonteerd moet worden, kunnen deksels voor het sluiten van de oude rookgasuitlaat optioneel geleverd worden.

**NB Sommige geëmailleerde modellen zijn voorbereid op een achteraansluiting. Zorg ervoor dat alle niet gebruikte aansluitingen zijn afgesloten.**

## 3.6 Controle van de bedieningselementen (Afb. 2)

Als de haard op zijn plaats staat, moet u de bedieningselementen controleren. Bewegende of beweegbare onderdelen dienen soepel te functioneren.

De Jøtul F 3 heeft de volgende bedienings elementen:

Ignition control (deur)	-	<b>Afb. 2A</b>
Top draft (boven)	-	<b>Afb. 2B</b>
Asdeur/aslade	-	<b>Afb. 2C</b>

## 3.7 De as verwijderen

Het verwijderen van de as uit de Jøtul F 3 is probleemloos.

1. Schraap de as door het rooster van de grondplaat in de aslade. Gebruik een handschoen of dergelijke om het handvat van de aslade vast te pakken en breng de as weg.
2. Zorg dat de aslade niet zo vol raakt dat de as niet meer door het rooster in de aslade kan komen.
3. Zorg dat de klep van de aslade goed gesloten is wanneer de haard wordt gebruikt.
4. Het is beter om altijd een laagje as in de stookplaats achter te laten ter bescherming van de grondplaat van de haard. As is overigens een uitstekende meststof.

Zie punt «**6.1 Brandpreventie**» in de handleiding over algemeen gebruik en onderhoud voor het omgaan met asresten.

## 4.0 Groot onderhoud

**Waarschuwing!** Het is niet toegestaan dit product zonder toestemming te wijzigen. Gebruik alleen originele reserveonderdelen.

### 4.1 Vernieuwen van de verbrandingskamer

Neem de deur van de scharnieren, om beschadigingen aan glas en emaille te voorkomen. Schroef de bovenplaat los met de geleverde zeskants-leutel, bij de Jøtul F 3 is die slechts met een schroef aan de zijwand bevestigd. (Zie afb. 3).

#### Arbeidswijze bij zijwaartse of aan de achterkant gemonteerde rookgaskanalen:

1. Schuif het gestanste gedeelte boven op de hitteplaten opzij (**afb. 4 B**). Men kan eventueel nu de bout die daar zit met een steeksleutel vasthouden.
2. Maak de moer onder de naverbrandingskamer (**afb. 8**) aan de voorkant (tegen de achterwand) los, een aan weerszijde.
3. Aan de voorkant is de naverbrandingskamer met de brandplaat aan de zijkant vastgeschroefd (**afb. 9**). Na het losschroeven kan de luchtkamer naar boven getild worden.

#### Arbeidswijze bij bovenop gemonteerde rookgaskanalen:

- Verwijder het asrooster.
- Met de ene hand tilt u door de deur opening de naverbrandingskamer op en met de andere hand draait u de zij brandplaat om en tilt die eruit.

De naverbrandingskamer kan dan schuin naar beneden worden gehaald en door de deur eruit worden getild.

#### Inzetten van een nieuwe naverbrandingskamer

De hierboven beschreven handelwijze moet in de omgekeerde volgorde worden gedaan.

### 4.2 Het verwisselen van branderplaten/vuurbodems

Bij het verwisselen van defekte brandplaten volgt u de aanwijzingen onder **vernieuwen van de verbrandingskamer**, omdat alle delen los zijn. Daarna verwijdt u eerst de brandplaten aan weerszijde, dan aan de achterkant en ten slotte de vuurbodem. Als de platen erg vast zitten, wrik ze dan b.v. met een lange schroevendraaier los. Het terug plaatsen geschiedt in de omgekeerde volgorde.

## Belangrijk!

Voor het in elkaar zetten dient u controleren of de isolatie achter de platen en alle samenvoegingen onbeschadigd en in orde zijn. Het komt ook voor dat een bout of een moer vernieuwd moeten worden.

## 5.0 Optionele accessoires

### 5.1 Vonkenscherm - kat. nr. 50012922

Als u uw haard als openhaard wilt gebruiken, moet u een vonkenscherm gebruiken. Die wordt met twee haakjes aan de onderkant van de deur bevestigd en met een veer tegen de bovenkant geklemd.

### 5.2 Gekleurde vloerplaten in dezelfde stijl - kat. nr. 50012954

Vloerplaten kunnen voor de Jøtul F 3 in de kleuren optioneel geleverd worden. De maten zijn: 632x772x16,5 mm.

### 5.3 Decoratieve ring - kat. nr. 51012200

Wanneer de kap in de bovenste plaat wordt verwijderd, ontstaat er een kleine opening tussen de rookafvoer en de kachelpijp. U kunt deze opening met een decoratieve ring afdekken. Deze ring is in de kleuren van de haard verkrijgbaar.

## 6.0 Recycling

### 6.1 Recyclen van de verpakking

- Uw kachel wordt in de volgende verpakking geleverd:
- Een houten pallet dat in stukken gesneden en in de kachel verbrand kan worden.
- Een kartonnen verpakking die naar een plaatselijke faciliteit voor recyclen van materialen gebracht moet worden.
- Plastic zakken die naar een plaatselijke faciliteit voor recyclen van materialen gebracht moet worden.

### 6.2 Recyclen van de kachel

De kachel is gemaakt van:

- Metaal dat naar een plaatselijke faciliteit voor recyclen van materialen gebracht moet worden.
- Glas dat afgedankt moet worden als gevaarlijk afval. Het glas van de kachel mag niet via het normale gescheiden afval worden afgedankt.
- Platen in de verbrandingskamer van vermiculiet die via het normale afval mogen worden afgedankt.

## 7.0 Garantievoorwaarden

### 1. Onze garantie dekt:

Jøtul AS garandeert dat de externe gietijzeren onderdelen vrij zijn van materiaal- en fabricagefouten op het moment van aankoop. U kunt de garantie op de externe gietijzeren onderdelen verlengen tot 25 jaar na de leverdatum door het product te registreren op [jotul.com](http://jotul.com) en het bewijs van deze verlengde garantie binnen drie maanden na aankoop uit te printen. We adviseren u het garantiebewijs samen met de aankoopbon te bewaren. Jøtul AS garandeert tevens dat de staalplaten onderdelen vrij zijn van materiaal- en fabricagefouten op het moment van aankoop en tot 5 jaar na de leverdatum.

Deze garantie geldt op voorwaarde dat de kachel is geïnstalleerd door een erkende installateur, overeenkomstig de geldende wet- en regelgeving en Jøtul's installatie- en gebruiksinstructies. Gerepareerde producten en vervangende onderdelen vallen onder de garantie gedurende het resterende deel van de oorspronkelijke garantieperiode.

### 2. De garantie dekt niet:

- 2.1. Schade aan verbruiksonderdelen zoals brandplaten, vuurroosters, keerschotten, ringen en vergelijkbare onderdelen, aangezien deze onderhevig zijn aan normale slijtage.
- 2.2. Schade veroorzaakt door onjuist onderhoud, oververhitting, gebruik van ongeschikte brandstof (waaronder begrepen maar niet beperkt tot drijfhout, geïmpregneerd hout, houtafval, spaanplaat) of te vochtig hout.
- 2.3. Installatie van optionele extra's teneinde de trek, luchttoevoer en andere externe factoren buiten de invloedssfeer van Jøtul te verbeteren.
- 2.4. Aanpassingen of wijzigingen aan de haard zonder toestemming van Jøtul of het gebruik van niet-originele onderdelen.
- 2.5. Schade veroorzaakt tijdens opslag bij een distributeur, transport vanaf een distributeur of tijdens de installatie
- 2.6. Producten verkocht door niet-erkende verkopers in regio's waar Jøtul met een selectief distributiesysteem werkt.
- 2.7. Bijbehorende kosten (waaronder begrepen maar niet beperkt tot transport-, arbeids- en reiskosten) of indirecte schade.

Voor pelletkachels, glas, steen, beton, email en lak (waaronder begrepen maar niet beperkt tot breuken, scheuren, barsten, blaasjes, verkleuring of craquelé) geldt de nationale wetgeving die van toepassing is op de verkoop van consumentengoederen. Deze garantie is geldig voor aankopen gedaan binnen de Europese Economische Ruimte. Alle garantieaanspraken dienen binnen een redelijke termijn te worden gericht aan uw lokale erkende Jøtul-dealer, uiterlijk 14 dagen nadat de fout of het gebrek is geconstateerd. Zie onze website [www.jotul.com](http://www.jotul.com) voor een overzicht van importeurs en dealers.

Wanneer Jøtul niet is staat is om zijn verplichtingen na te komen zoals vermeldt in bovenstaande garantievoorwaarden, Jøtul zal dan een alternatief product kosteloos aanbieden met gelijke verwarmingscapaciteit.

Jøtul behoudt zich het recht voor af te zien van reparatie of vervanging van onderdelen in het geval dat de garantie niet online is geregistreerd. Deze garantie doet geen afbreuk aan enig recht krachtens de geldende nationale wetgeving van toepassing op de verkoop van consumentengoederen. Het nationale reclamerecht geldt vanaf de aankoopdatum en uitsluitend onder overlegging van een aankoopbon/serienummer.

# Русский

## Содержание

1.0 Нормативная база.....	52
2.0 Технические данные.....	52
3.0 Установка.....	53
4.0 Текущий ремонт.....	55
5.0 Дополнительное оборудование.....	56

## Руководство по общему пользованию и по техническому обслуживанию

6.0	Меры обеспечения безопасности
7.0	Выбор топлива
8.0	Эксплуатация
9.0	Обслуживание
10.0	Причины неисправностей в эксплуатации, устранение неполадок

## 1.0. Нормативная база

Устанавливайте печь в соответствии с нормами правилами, действующими в конкретных странах.

При ее монтаже соблюдайте все местные законы и предписания, включая национальные и европейские стандарты.

В комплект поставки изделия включены руководства по установке и использованию. Эксплуатировать печь разрешается только после ее проверки уполномоченным инспектором.

К печи прикреплена паспортная табличка, изготовленная из огнеупорного материала. На ней указаны идентификационные данные изделия и сведения о документации к нему.

## 2.0. Технические данные

Материал:	чугун
Покрытие:	краска и эмаль
Топливо:	дерево
Максимальная длина полена:	40 см
Выход дымохода:	вверх, сзади и с обеих сторон
Размер дымохода:	диаметр 150 мм, поперечное сечение 177 см <sup>2</sup>
Вес:	124 кг
Варианты поставки:	исполнения с искрозащитным экраном, эмалированной напольной плитой черного-синего цвета, цвета слоновой кости или морской волны, а также с декоративным кольцом
Размеры, расстояния:	<b>см. рис. 1</b>

### Технические данные в соответствии со стандартом EN 13240:

Номинальная теплоотдача:	6,0 кВт
Массовый расход дымового газа:	5,3 г/с
Рекомендуемая тяга дымовой трубы:	11 Па
КПД:	78 % при 6,8 кВт
Выбросы CO (13 % O <sub>2</sub> ):	0,05 %
Температура дымового газа:	328 оС
Режим эксплуатации:	периодический

В данном случае режим периодического горения соответствует нормальной эксплуатации печи. Это означает, что при ее использовании топливо можно добавлять только после того, как предыдущая закладка дров прогорит до углей.

## Расход древесины

Номинальная теплоотдача изделий серии Jøtul F 3 составляет **6,0 кВт**. Расход древесины при номинальной теплоотдаче — приблизительно **2,0 кг/ч**. Надлежащий расход топлива в большой степени зависит от применения подходящих поленьев. Соответствующие размеры указаны ниже.

### Щепа

Длина: 20—30 см

Диаметр: 2—5 см

Количество в закладке: 6—8 штук

### Дрова

Длина: 30 см

Диаметр: ок. 8 см

Интервал добавления: приблизительно 60 минут

Закладка: 2 кг

Количество в закладке: 2 штуки

**Номинальная теплоотдача достигается при полном открытии вентиляционного отверстия.**

## 3.0. Установка

### 3.1. Пол

#### Фундамент

Размеры фундамента должны соответствовать размерам печи. Информацию о весе см. в разделе **2.0 «Технические данные»**. Рекомендуется удалить половое покрытие, не прикрепленное к фундаменту (плавающие полы), в месте установки изделия.

#### Требования к защите деревянных полов

Печь Jøtul F 3 снабжена тепловым щитом (в нижней части), который защищает пол от нагревания. Изделие следует устанавливать непосредственно на деревянном полу, накрытом металлической плитой или другим невоспламеняющимся материалом. Рекомендуемая минимальная толщина защитного покрытия — 0,9 мм.

#### Требования к защите легковоспламеняющихся половых покрытий перед печью

**Передняя панель печи должна соответствовать требованиям национальных законов и нормативных актов.**

Чтобы получить сведения о технических требованиях и ограничениях, свяжитесь с местными компетентными строительными органами.

### 3.2. Стены

#### Расстояние до стен из легковоспламеняющихся материалов (см. рис. 1)

Печь с неизолированной дымоходной трубой разрешается эксплуатировать только при соблюдении расстояний до стен из горючих материалов, указанных на рис. 1.

#### Расстояние до стен из легковоспламеняющихся материалов, защищенных противопожарной перегородкой

**Требования к противопожарной перегородке**  
Противопожарная перегородка должна быть изготовлена из кирпича, бетонных блоков или легкого бетона толщиной не менее 100 мм. Можно использовать другие материалы и конструкции с аналогичными характеристиками.

# Русский

## 3.3. Потолок

Минимальное расстояние между потолком из горючего материала и печью должно составлять **1 200 мм**.

## 3.4. Дымоходы и дымоходные трубы

- Дымоход можно подсоединять к печи и дымоходной трубе, одобренной для использования с печными приборами на твердом топливе, если температура дымовых газов соответствует спецификациям, приведенным в разделе 2.0 «Технические данные».
- Поперечное сечение дымохода не должно быть меньше поперечного сечения дымоходной трубы. Чтобы рассчитать поперечное сечение дымохода, используйте сведения, приведенные в разделе 2.0 «Технические данные».
- Если поперечное сечение дымохода достаточно велико, к нему можно подсоединить несколько печных приборов, работающих на твердом топливе.
- Подсоединять печь к дымоходу необходимо в соответствии с инструкциями, предоставленными его производителем.
- Прежде чем проделывать отверстие в дымоходе, необходимо предварительно установить печь, чтобы отметить ее положение и позицию отверстия. Соответствующие минимальные размеры указаны на рис. 1.
- Необходимо убедиться в том, что дымоходная труба по всей протяженности наклонена к дымоходу.
- Дымоходную трубу следует очищать через специальное отверстие на ее изгибе.

Помните о том, что соединения должны обладать определенной степенью гибкости, чтобы предотвратить смещение при монтаже, которое может привести к образованию трещин. **Внимание! Правильность соединения и его герметичность чрезвычайно важны для надлежащей работы изделия.**

**Сведения о тяге в дымоходе см. в разделе 2.0 «Технические данные». Если тяга слишком сильная, можно установить задвижку для ее регулировки.**

## 3.5. Сборка перед установкой

**Внимание! Перед установкой проверьте печь на наличие повреждений. Изделие имеет большой вес. Не устанавливайте его в одиночку.**

После распаковки печи извлеките детали, находящиеся внутри нее (рис. 2): лоток для золы, дверную ручку и пластиковый пакет с винтами для сборки изделия.

1. Снимите дверцу. Не ослабляйте шайбу под стержнем нижней петли.
2. Снимите верхнюю панель печи. Она присоединена к боковым панелям с помощью двух винтов с буртиком, что облегчает перемещение печи (рис. 3).
3. Установите лоток для золы, навесив его на крюк непосредственно под дверцей (рис. 2, элемент С).
4. Прикрепите ручку к передней дверце (рис. 2, элемент D).

## Выбор положения выхода дымохода

Печь Jøtul F 3 в стандартном исполнении оснащена задним тепловым щитом и имеет литые заглушки на задней и боковых панелях, которые необходимо удалить для установки дымоходной трубы.

**Осторожно! Прежде чем выбивать заглушку, снимите дверь, чтобы не разбить стекло.**

## Установка дымоходной трубы с задней стороны

1. Если дымоходная труба устанавливается сзади, снимите крышку теплового щита (рис. 4, элемент А) с помощью кусачек.
2. Обработайте острые края напильником.
3. Затем с помощью тяжелой киянки с силой ударьте по центру заглушки.

## Установка дымоходной трубы сбоку

- Заглушку можно выбить изнутри (рис. 5).

## Установка дымоходной трубы сверху

1. При сборке верхней части необходимо открутить винты на верхней панели. Удалите винт, который крепит распорку (см. рис. 6).
2. Поместите прокладку (рис. 7, элемент А) на нижнюю сторону выхода для дыма (рис. 7, элемент В).
3. Закрепите выход для дыма с помощью поставляемых в комплекте винтов и распорки (рис. 7, элемент С).

**Внимание! Некоторые эмалированные модели печи подготовлены к установке выхода дымохода с задней стороны. Убедитесь в том, что все неиспользуемые выходы надлежащим образом закрыты заглушками.**

## Сборка дымоходной трубы

1. При установке выхода дымохода сверху используйте колено дымоходной трубы с отверстием для очистки.
2. Удалите круглую заглушку в верхней части печи, выкрутив винт, крепящий распорку (см. рис. 6). Снимите крышку выхода дымохода.
3. Закрепите дымоходную трубу с помощью гаек, болтов, шайб и проставок (проставки устанавливаются в отверстия в печи и дымоходной трубе).
4. Изолируйте зазор вокруг дымоходной трубы с помощью огнеупорного цемента.

## 3.6. Управление функциями

После того как изделие будет установлено, проверьте элементы управления. Они должны легко двигаться и работать надлежащим образом.

Изделия серии Jøtul F 3 оснащены указанными ниже элементами управления.

Заслонка отверстия подачи воздуха для горения

**Рис. 2, элемент А**

Заслонка вентиляционного отверстия

**Рис. 2, элемент В**

Дверца для удаления золы/зольник

**Рис. 2, элемент С**

## 3.7. Выемка золы

Изделия серии Jøtul F 3 оснащены наружным зольником, который упрощает удаление золы.

1. Через колосник в плите основания поместите золу в зольник. При необходимости взяться за рукоятку зольника используйте перчатки.
2. Убедитесь в том, что в зольнике достаточно свободного места для того, чтобы в нем могла поместиться зола, проходящая сквозь колосник.
3. Убедитесь в том, что во время эксплуатации печи дверца зольника надежно заперта.

Более подробные сведения об обращении с золой см. в разделе **6.1 «Меры пожарной безопасности»** руководства по использованию и техническому обслуживанию.

## 4.0. Текущий ремонт

**Внимание!** Запрещается вносить какие-либо изменения в конструкцию изделия без соответствующего разрешения. Используйте только оригинальные запасные части.

### 4.1. Замена воздушной камеры

1. Снимите дверцу, чтобы не повредить стекло или эмаль.
2. Отсоедините верхнюю панель печи Jøtul F 3. Она прикреплена к боковым панелям с помощью двух винтов с буртиком с каждой стороны (**см. рис. 3**).
3. Выкрутите винты с помощью поставляемого в комплекте шестигранного торцевого ключа.

**Если дымоход присоединен сбоку или сзади, выполните описанные ниже действия.**

1. Снимите тепловой щит (**рис. 4, элемент В**). Слегка закрутите крепежный винт отверткой, чтобы он не выпал.
2. Открутите гайки под воздушной камерой у заднего края (у задней стенки, по одной с каждой стороны) (**рис. 8**).
3. Воздушная камера крепится с передней стороны печи к боковым внутренним стенкам с помощью винтов (**рис. 9**). Их необходимо ослабить, после чего воздушную камеру можно извлечь сверху.

**Если дымоход присоединен сверху, выполните описанные ниже действия.**

1. Поднимите литой профиль (ограничитель дров).
2. Одной рукой поднимите и извлеките воздушную камеру через дверной проем, а другой отсоедините и вытяните одну из боковых внутренних стенок.
3. После этого опустите воздушную камеру по диагонали и, повернув ее, извлеките через дверной проем.

### Установка новой воздушной камеры

Выполните описанные выше действия в обратном порядке.

### 4.2. Замена внутренних стенок/ внутреннего днища

Выполните действия, описанные в разделе **4.1 «Замена воздушной камеры»**.

Чтобы демонтировать и заменить неисправные детали, ослабьте все соединения. Сначала удалите боковые внутренние стенки, а затем — заднюю внутреннюю. После этого демонтируйте внутреннее днище. Если детали заклинивает, освободите их с помощью большой отвертки или подобного инструмента. При сборке выполните описанные выше действия в обратном порядке.

#### **Внимание! Важная информация**

Перед сборкой убедитесь в том, что изоляция за внутренними стенками и прокладки не повреждены. Может потребоваться заменить винты и гайки.

## 5.0. Дополнительное оборудование

### 5.1. Каминный экран, номер по каталогу 50012922

Если печь эксплуатируется с открытой дверцей, всегда используйте каминный экран. Он крепится с помощью двух фиксаторов у нижнего края и пружинного зажима, который вставляется в дверной проем сверху.

### 5.2. Напольная плита

Для изделий серии Jøtul F 3 можно приобрести декоративную эмалированную напольную плиту. Размеры плиты: 632 x 772 x 16,5 мм.

### 5.3. Декоративное кольцо, номер по каталогу 51012200

При снятии крышки на верхней панели образуется небольшой зазор между выходом для дыма и дымоходной трубой. Его можно закрыть декоративным кольцом. Можно заказать кольцо той же расцветки, что и печь.



## Spis treści


### Instrukcja montażu z danymi technicznymi

<b>1.0 Zgodność z przepisami .....</b>	<b>57</b>
<b>2.0 Dane techniczne.....</b>	<b>57</b>
<b>3.0 Montaż .....</b>	<b>58</b>
<b>4.0 Obsługa .....</b>	<b>59</b>
<b>5.0 Wyposażenie opcjonalne .....</b>	<b>60</b>
<b>6.0 Gwarancja.....</b>	<b>60</b>

### Instrukcje ogólnego użytkownika oraz obsługi

<b>6.0 Środki bezpieczeństwa</b>
<b>7.0 Wybór opału</b>
<b>8.0 Użytkowanie</b>
<b>9.0 Obsługa</b>
<b>10.0 Problemy - rozwiązywanie</b>

Aby uzyskać 25-letnią gwarancję, zarejestruj swój piec na [jotul.com](http://jotul.com).

Product: <b>Jøtul</b> Room heater fired by solid fuel			
			
Standard Minimum distance to adjacent combustible materials Minimum distance to adjacent non-combustible materials Emission of CO in combustion products Flue gas temperature Nominal heat output Efficiency Operation range Fuel type Operational type The appliance can be used in a shared flue.			
Country	Classification	Certificate/standard	Approved by
Norway	Klasse II		
Sweden	osc	SP	SP-Sveiges Prövnings- och Forskningsinstitut AB
EUR	Intermittent	EN	EN 13240 in National Testing and Research Institute
Follow user's instructions. Use only recommended fuel. Montage- und Bedienungsanleitung beachten. Verwenden Sie nur empfohlenen Brennstoffen. Respectez les consignes d'utilisation. Utilisez uniquement les combustibles recommandés.			
Lot no: Y-xxxx, Year: 200x			
Manufacturer:	221546		
Jøtul AS			
POB 1441			
N-1602 Fredrikstad			
Norway			

Wszystkie produkty firmy Jøtul posiadają swój unikalny numer fabryczny i rok produkcji. Te dane należy wpisać we wskazane pole znajdujące się w Instrukcji Montażu.

Należy zawsze używać numeru fabrycznego i roku produkcji w przypadku kontaktu ze Sprzedawcą lub firmą Jøtul.

Lot no. Pin.

## 1.0 Zgodność z przepisami

Montaż kominka należy wykonać zgodnie z przepisami obowiązującymi w danym kraju.

W trakcie montażu należy przestrzegać wszelkich przepisów lokalnych, jak również przepisów odnoszących się do norm państwowych lub europejskich.

Do produktu dołączono zarówno instrukcję montażu zawierającą dane techniczne, jak i ogólną instrukcję obsługi i konserwacji. Instalację można użytkować wyłącznie po kontroli przeprowadzonej przez wykwalifikowanego specjalistę.

Do produktu została przytwierdzona tabliczka znamionowa wykonana z żaroodpornego materiału. Tabliczka ta zawiera informacje dotyczące identyfikacji oraz dokumentacji produktu.

## 2.0 Dane techniczne

Materiał:	żeliwo
Wykończenie:	farba i emalia
Opał:	drewno
Długość polan, maks.:	40 cm
Podłączenie:	górne, tylne i boczne
Średnica rury dymnej:	Ø150mm/177 cm <sup>2</sup> pow. przekroju
Waga:	124 kg
Dodatki:	osłona przeciwwiskrowa, emaliowana płyta podłogowa w kolorach niebiesko-czarnym, kości słoniowej i turkusowym, pierścień ozdobny
Wymiary, odległości itp.:	patrz <b>rys. 1</b>

### Dane techniczne zgodne z normą EN 13240:

Znamionowa moc grzewcza:	6,0 kW
Przepływ masy gazów spalinowych:	5,3 g/s
Zalecany ciąg kominowy:	11 Pa
Wydajność:	78% przy 6,8 kW
Emisja CO (13% O <sub>2</sub> ):	0,05%
Temperatura gazów spalinowych:	328°C
Tryb działania:	okresowe

**Palenie okresowe oznacza tutaj normalne użytkowanie**

# POLSKI

kominka, tzn. opał jest dodawany po spaleniu się poprzedniego wsadu na żar.

## Zużycie drewna

Znamionowa moc grzewcza kominków Jøtul F 3 wynosi 6,0 kW. Zużycie drewna przy znamionowej mocy grzewczej: ok. 2,0 kg/godz. Innym ważnym czynnikiem właściwego zużycia opału jest odpowiednia długość polan. Prawidłowy rozmiar polan to:

### Drewno do rozpałki:

Długość: 20-30 cm  
Średnica: 2-5 cm  
Ilość wsadu: 6-8 szczap

### Drewno opałowe (rozłupane polana):

Długość: 30 cm  
Średnica: ok. 8 cm  
Częstotliwość dokładania drewna: mniej więcej co 60 minut  
Wielkość ognia: 2 kg  
Ilość wsadu: 2 szczapy

Znamionową moc grzewczą osiąga się, kiedy nawiew powietrza spalania jest otwarty na mniej więcej 100%.

## 3.0 Montaż

### 3.1 Podłoga

#### Nośność podłoża

Należy dopilnować, aby nośność podłoża została przystosowana do kominka. Waga została podana w punkcie «2.0 Dane techniczne». Zaleca się, aby podłoga, która nie jest przymocowana do podłoża – tzw. podłoga pływająca – została usunięta podczas instalacji.

#### Wymagania dotyczące zabezpieczenia podłóg drewnianych

Kominki Jøtul F 3 posiadają pod spodem osłonę termiczną, chroniącą podłogę przed promieniowaniem cieplnym. Z tego względu produkt można ustawić bezpośrednio na drewnianej podłodze przykrytej blachą lub innym odpowiednim materiałem niepalnym. Zalecana minimalna grubość wynosi 0,9 mm.

#### Wymagania dotyczące zabezpieczenia podłóg łatwopalnych przed kominkiem

Płyta przed kominkiem musi być zgodna z przepisami polskiego prawa budowlanego.

W sprawie ograniczeń oraz wymogów dotyczących instalacji prosimy o kontakt z miejscowymi władzami budowlanymi.

## 3.2 Ściany

### Odległość od ściany z materiału palnego – patrz rys. 1

Kominek może być używany z rurą podłączeniową bez izolacji, o ile zostaną zachowane odległości do ścian wykonanych z materiałów palnych, podane na rys. 1.

### Odległość od palnych ścian chronionych murem ogniowym

#### Wymagania dla ściany ogniowej

Ściana ogniowa musi posiadać grubość min. 100 mm i być wykonana z cegły, betonu lub lekkiego betonu. Inne materiały i struktury mogą być stosowane z odpowiednią dokumentacją.

## 3.3 Strop

Nad kominkiem należy zachować minimalną odległość 1 200 mm do stropu wykonanego z materiałów palnych.

## 3.4 Kominy i rury podłączeniowe

- Kominek należy podłączyć do komina i rury podłączeniowej przeznaczonych do podłączania palenisk na paliwa stałe o temperaturze gazów spalinowych podanej w punkcie «2.0 Dane techniczne».
- Powierzchnia przekroju poprzecznego kanału dymowego musi być co najmniej równa powierzchni przekroju poprzecznego wylotu spalin. Aby obliczyć prawidłową powierzchnię przekroju poprzecznego kanału dymowego, patrz «2.0 Dane techniczne».
- Do tego samego komina można podłączyć kilka kominków na paliwa stałe, jeśli powierzchnia przekroju poprzecznego kanału dymowego będzie odpowiednia.
- Podłączenie do komina prefabrykowanego należy wykonać zgodnie z instrukcją podłączeń dla tego typu kominów.
- Przed wykonaniem otworów podłączeniowych w kominie należy przeprowadzić montaż próbny w celu wyznaczenia miejsca podłączenia. Minimalne wymiary podłączenia zostały pokazane na rys. 1.
- Należy sprawdzić, czy rura podłączeniowa na całej swojej długości jest skierowana ku górze, aż do połączenia z kanałem dymowym w kominie.
- Aby umożliwić późniejsze usuwanie sadzy z rur podłączeniowych, należy zastosować kolano z otworem rewizyjnym.

Należy zwrócić uwagę, aby połączenia były elastyczne, tzn. nie mogą być ciasno spasowane, co pozwoli zapobiec powstawaniu naprężeń i pęknięć. **UWAGA!** Prawidłowe i szczelne podłączenie jest istotne dla prawidłowego funkcjonowania produktu.

Ciąg kominowy – patrz «2.0 Dane techniczne». Jeśli ciąg jest zbyt silny, należy zainstalować szyber w kanale dymowym w celu zmniejszenia ciągu.

## 3.5 Montaż przed instalacją

**UWAGA!** Przed przystąpieniem do montażu należy sprawdzić, czy kominek nie uległ uszkodzeniu w czasie transportu.

**Produkt jest ciężki! Przy ustawianiu i montażu kominka należy poprosić o pomoc inne osoby.**

Po rozpakowaniu pieca należy wyjąć znajdujące się w nim elementy (**rys. 2**). Te elementy to półka na popiół i gałka uchwyty drzwiczek, a także worek foliowy ze śrubami montażowymi.

- Wystawić drzwiczki. Nie zdejmować podkładki, która znajduje się pod dolnym sworzniem zawiasu.
- Zdjąć płytę górną pieca. Płyta jest przymocowana do płyt bocznych za pomocą dwóch śrub z łbem kołnierзовym. Ułatwi to przesuwanie pieca (**rys. 3**).
- Zamocować półkę na popiół, zaczepiając ją z przodu, tuż poniżej drzwiczek (**rys. 2F**).
- Przykręcić gałkę do uchwyty przednich drzwiczek (**rys. 2D**).

## Wybór położenia wylotu spalin

Kominki Jøtul F 3 są standardowo wyposażone w tylną osłonę termiczną, natomiast w tylnej i bocznych ściankach mają wybijane zaślepki, które należy usunąć w celu zamontowania rury podłączeniowej.

### Podłączenie tylne

- Jeśli piec ma zostać podłączony od tyłu, należy usunąć zaślepkę (**rys. 4A**) w osłonie termicznej za pomocą szczypiec tnących.
- Spiłować pilnikiem ewentualne ostre krawędzie.
- Następnie uderzyć mocno ciężkim młotkiem w środek wybijanej zaślepki.

### Podłączenie boczne

- Wybijaną zaślepkę można usunąć od wewnątrz (**rys. 5**).

### Podłączenie górne

- W przypadku podłączenia górnego należy odkręcić płytę górną. Odkręcić śruby mocujące element poprzeczny (patrz **rys. 6**).
- Założyć uszczelnienie (**rys. 7A**) od spodu wylotu spalin (**rys. 7B**).
- Zamontować wylot spalin za pomocą dostarczonych śrub i elementu poprzecznego (**rys. 7C**).

**UWAGA! W niektórych emaliowanych modelach przygotowano podłączenie tylne. Należy upewnić się, że ewentualne nieużywane otwory podłączeniowe są odpowiednio zaślepione.**

## Montaż rury podłączeniowej

Aby umożliwić późniejsze usuwanie sadzy z rur podłączeniowych, w przypadku podłączenia górnego należy zastosować kolano z otworem rewizyjnym.

- Usunąć okrągłą zaślepkę w górnej części pieca, odkręcając śrubę mocującą element poprzeczny (patrz **rys. 6**). Następnie zdjąć zaślepkę podłączenia.
- Zamontować rurę podłączeniową za pomocą nakrętek, śrub, podkładek i elementów dystansowych (element dystansowy umieszcza się w otworze w piecu i rurze podłączeniowej).
- Uszczelnić pozostałą szczelinę wokół rury podłączeniowej cementem ogniotrwałym.

## 3.6 Kontrola elementów

Po złożeniu produktu zawsze należy sprawdzić elementy obsługowe. Elementy ruchome powinny poruszać się z łatwością i funkcjonować w prawidłowy sposób.

Kominki Jøtul F 3 są wyposażone w następujące elementy obsługowe:

Regulacja nawiewu powietrza do rozpalania **rys. 2A**  
 Regulacja nawiewu powietrza spalania **rys. 2B**  
 Drzwiczki do popielnika/popielnik **rys. 2C**

## 3.7 Usuwanie popiołu

Kominki Jøtul F 3 posiadają zewnętrzny popielnik, który ułatwia usuwanie popiołu.

- Zgarnąć popiół przez ruszt w płycie spodniej do popielnika. Chwycić za uchwyt popielnika (np. w rękawicy) i wyjąć popiół.
- Należy uważać, aby nie dopuścić do nadmiernego zapelnienia popielnika, ponieważ uniemożliwi to spadanie do niego popiołu.
- W czasie użytkowania pieca należy dbać, aby drzwiczki do popielnika były bezpiecznie zamknięte.
- Pozostały opis postępowania z popiołem został podany w ogólnej instrukcji obsługi i konserwacji w punkcie «**6.1 Środki przeciwpożarowe**».

## 4.0 Obsługa

**Ostrzeżenie!** Dokonywanie jakichkolwiek zmian w produkcji stanowi naruszenie przepisów!

Należy stosować tylko oryginalne części zamienne!

### 4.1 Wymiana komory powietrza

- Wystawić drzwiczki, aby zapobiec uszkodzeniu szyby lub emalii.
- Odkręcić płytę górną kominka Jøtul F 3. Płyta jest przymocowana do płyt bocznych za pomocą 2 śrub z łbem kołnierзовym – po jednej z każdej strony. Patrz **rys. 3**.
- Odkręcić śruby dostarczonym z piecem kluczem imbusowym.

### W przypadku podłączenia bocznego/tylnego należy:

- Odkręcić osłonę termiczną (**rys. 4B**). Umożliwi to przytrzymanie znajdującej się w tym miejscu śruby za pomocą śrubokręta.
- Odkręcić nakrętki pod komorą powietrza przy tylnej krawędzi (w kierunku tylnej ścianki), po jednej z każdej strony (**rys. 8**).
- Komora powietrza jest przymocowana z przodu do płyt bocznych za pomocą śrub (**rys. 9**). Po ich odkręceniu można wyjąć komorę powietrza od góry.

### W przypadku podłączenia górnego należy:

- Wyjąć profil zatrzymujący popiół (ogranicznik polan).
- Komorę powietrza wyjmuje się przez otwór drzwiowy jedną ręką, odwracając i wyjmując jednocześnie jedną z płyt bocznych.
- Umożliwi to opuszczenie po przekątnej i wyjęcie komory powietrza przez otwór drzwiowy.

### Montaż nowej komory powietrza

Wykonać powyższe czynności w odwrotnej kolejności.

# POLSKI

## 4.2 Wymiana płyt wewnętrznych/ wewnętrznej płyty spodniej

Wykonać te same czynności, co w przypadku: «4.1 Wymiana komory powietrza».

Po rozkręceniu konstrukcji można wyjąć i wymienić uszkodzone elementy. Najpierw należy zdemontować płyty boczne, a następnie płytę tylną. Na końcu demontuje się wewnętrzną płytę spodnią. W razie zablokowania się części należy użyć dużego śrubokręta lub podobnego narzędzia, aby je odblokować. Montaż polega na wykonaniu tych samych czynności w odwrotnej kolejności.

### UWAGA! Ważne!

Przed montażem należy upewnić się, że płyty izolacyjne za płytami wewnętrznymi, a także wszystkie uszczelnienia są nienaruszone. Może także wystąpić konieczność wymiany kilku śrub i nakrętek.

## 5.0 Wyposażenie opcjonalne

### 5.1 Osłona kominka – nr kat. 50012922

Jeśli piec jest używany z otwartymi drzwiczkami, należy zawsze używać osłony kominka. Mocuje się ją za pomocą dwóch zaczepów na dolnej krawędzi oraz zacisku sprężynowego, który wciska się w górnej części otworu drzwiowego.

### 5.2 Płyta podłogowa

Ozdobna emaliowana płyta podłogowa do kominków Jøtul F 3. Wymiary płyty to: 632 x 772 x 16,5 mm

### 5.3 Pierścień ozdobny – nr kat. 51012200

Po zdjęciu zaślepki w płycie górnej powstaje mały otwór między wylotem spalin i rurą podłączeniową. Otwór można przykryć pierścieniem ozdobnym. Pierścień może być w kolorach kominka.

## 6.0 Gwarancja

### 6.1 Gwarancja Jøtul obejmuje

Jøtul gwarantuje, że wszystkie żeliwne części zewnętrzne w momencie zakupu nie posiadają wad materiałowych ani produkcyjnych. Istnieje możliwość wydłużenia gwarancji na zewnętrzne części wykonane z żeliwa do 25 lat od daty sprzedaży.

Aby przedłużyć gwarancję, należy zarejestrować zakupione urządzenie na stronie internetowej [jotul.com](http://jotul.com) i wydrukować kartę przedłużonej gwarancji w przeciągu trzech miesięcy

od dokonania zakupu. Zalecamy przechowywanie Karty Gwarancyjnej razem z dowodem zakupu. Jøtul udziela gwarancji, że wszystkie stalowe części w momencie zakupu nie posiadają wad materiałowych, ani produkcyjnych i podlegają one 5-letniej gwarancji z prawem do ich zwrotu. Niniejsza gwarancja ma zastosowanie jedynie, gdy proces montażowy został przeprowadzony przez wykwalifikowanego instalatora zgodnie z obowiązującymi normami i przepisami krajowymi, stosując się do zaleceń instrukcji montażowej i eksploatacyjnej Jøtul. Urządzenia naprawione jak i produkty wymienione podlegają pierwotnemu okresowi gwarancji producenta.

### 6.2 Gwarancja Jøtul nie obejmuje:

- 2.1 Uszkodzeń materiałów zużywających się, takich jak płyty wewnętrzne, ruszty, płyty dopalające, deflektory, szyby, uszczelki i wszelkie inne materiały, które ulegają zużyciu w wyniku standardowej eksploatacji.
- 2.2 Uszkodzeń spowodowanych nieprawidłową eksploatacją, przegrzaniem, użyciem nieodpowiedniego opału (tj. drewna dryfującego, impregnowanego, ścinek z desek drewnianych, płyty wiórowej itp.) lub zbyt wilgotnego/mokrego opału.
- 2.3 Instalacji wyposażenia dodatkowego, np. mającego na celu poprawianie właściwości ciągu, ujęcia powietrza lub innych czynników będących poza kontrolą firmy Jøtul.
- 2.4 Uszkodzeń wywołanych nieautoryzowanymi zmianami/modyfikacjami konstrukcyjnymi wprowadzonymi w urządzeniu, bądź uszkodzeń wywołanych zastosowaniem nieoryginalnych zamienników części.
- 2.5 Uszkodzeń spowodowanych składowaniem u dystrybutora, transportem na adres dostawy lub podczas procesu instalacji urządzenia.
- 2.6 Urządzeń zakupionych u nieautoryzowanych sprzedawców na terenie prowadzonej selektywnej sprzedaży urządzeń Jøtul.
- 2.7 Powiązanych kosztów (np. lecz nie wyłącznie, dotyczących transportu, potencjału ludzkiego, podróży) i wszelkich innych szkód pośrednich.

Dla elementów szklanych, wykonanych z kamienia lub betonu, emalii i powłok malarskich (dot. uszkodzeń takich jak: odpryski, pęknięcia, wybrzuszenia, odbarwienia, pęknięcie) mają zastosowanie przepisy krajowego ustawodawstwa obowiązującego w sprzedaży towarów konsumpcyjnych.

Niniejsza gwarancja obowiązuje w przypadku nabytych urządzeń w Europejskiej Strefie Ekonomicznej. Wszelkie kwestie dotyczące gwarancji i reklamacji należy zgłaszać do lokalnego autoryzowanego sprzedawcy Jøtul w czasie 14 dni od wykrycia wady lub uszkodzenia. Szczegółowy wykaz importerów i autoryzowanych dystrybutorów na stronie internetowej [www.jotul.com](http://www.jotul.com).

W przypadku, gdy Jøtul nie będzie w stanie wypełnić swoich zobowiązań określonych w warunkach niniejszej gwarancji, wówczas Jøtul dokona nieodpłatnej wymiany urządzenia z identycznymi właściwościami i parametrami grzewczymi, które zostało pierwotnie zakupione.

Jøtul zastrzega sobie prawo do odmowy wymiany części lub zapewnienia konkretnej usługi w przypadku, gdy nie dokonano rejestracji internetowej gwarancji na zakupione urządzenie. Niniejsza gwarancja nie narusza żadnych praw, które mogą mieć zastosowanie na mocy przepisów krajowych, regulujących sprzedaż towarów konsumpcyjnych. Prawo do złożenia reklamacji ma zastosowanie od momentu zakupu, a zgłoszenie gwarancyjne honorowane jest jedynie po okazaniu dowodu zakupu/nr seryjnego zakupionego urządzenia.

## Obsah

### Montážní návod s technickými údaji

1.0 Obecné informace.....	61
2.0 Technické údaje .....	61
3.0 Instalace .....	62
4.0 Výměna opotřebených dílů .....	63
5.0 Příslušenství na objednávku .....	64

### Návod k obsluze a údržbě

6.0 Bezpečnostní pokyny
7.0 Výběr paliva
8.0 Obsluha
9.0 Údržba
10.0 Nejčastější problémy a jejich řešení

## 1.0 Předpisy a technické normy

Instalace kamen musí odpovídat místním platným zákonům a předpisům.

Při instalaci výrobku musí být dodrženy všechny místní předpisy, včetně předpisů vyplývajících ze státních a evropských technických norem.

K výrobku je přiložen jak montážní návod s technickými údaji, tak návod k použití a údržbě. Instalaci musí před použitím zrevidovat kvalifikovaný odborník.

Na výrobku je připevněn typový štítek ze žáruvzdorného materiálu, který obsahuje údaje o identifikaci a dokumentaci výrobku.

## 2.0 Technické údaje

Materiál:	litina
Povrchová úprava:	černý lak a smalt
Palivo:	dřevo
Max. délka polen:	40 cm
Možnost odkouření:	horní, zadní, boční (z obou stran) (u typu Ivory pouze zadní)
Rozměry kouřovodu:	Ø 150 mm/průřez 177 cm <sup>2</sup>
Hmotnost:	124 kg
Doplňky:	ochranná síť proti jiskrám, smaltovaný podkladový plech (modročerný, slonová kost nebo tyrkysový), dekorativní kroužek
Rozměry, odstupové vzdálenosti apod.:	viz <b>obr. 1</b>

### Technické údaje podle EN 13240

Jmenovitý tepelný výkon:	6,0 kW
Hmotnostní průtok kouřových plynů:	5,3 g/s
Doporučený tah komínu:	11 Pa
Účinnost:	78 % při 6,8 kW
Emise CO (13 % O <sub>2</sub> ):	0,05 %
Teplota kouřových plynů:	328 °C
Způsob provozování:	přerušované topení

**Přerušované topení v této souvislosti znamená normální používání topidla, tj. po vyhoření paliva na dostatečné množství uhlíků se v topeništi zažehne nový oheň.**

# ČESKY

## Spotřeba dřeva

Kamna řady Jøtul F 3 mají jmenovitý tepelný výkon 6,0 kW. Spotřeba dřeva při jmenovitém výkonu: přibl. 2,0 kg/h. Dalším důležitým faktorem zajištění správné spotřeby paliva je správná velikost polen. Správná velikost polen:

### Podpalové dříví:

Délka: 20–30 cm

Průměr: 2–5 cm

Množství na jedno podpalení: 6–8 kusů

### Palivové dříví (štípané):

Délka: 30 cm

Průměr: přibl. 8 cm

Interval přikládání: přibl. 60 minut

Hmotnost jedné dávky dřeva: 2 kg

Množství v jedné dávce: 2 kusy

**Jmenovitého tepelného výkonu se dosáhne při přibližně plném otevření klapky přívodu sekundárního vzduchu.**

## 3.0 Instalace

### 3.1 Podlaha

#### Podklad

Podklad musí být dimenzován pro umístění kamen. Údaj o hmotnosti naleznete v části „**2.0 Technické údaje**“. Před instalací doporučujeme odstranit podlahové krytiny, které nejsou přichyceny k základům (tzv. plovoucí podlahy).

Požadavky na ochranu dřevěných podlahových krytin pod kamny

Kamna Jøtul F 3 jsou na své spodní straně vybavena tepelným štítem, který chrání podlahu před sálavým teplem. Výrobek lze proto umístit přímo na dřevěnou podlahu zakrytou plechovým nebo jiným vhodným nehořlavým materiálem. Doporučená minimální tloušťka materiálu je 0,9 mm.

Požadavky na ochranu hořlavých podlahových krytin před kamny

Přední podložka musí odpovídat místním zákonům a předpisům.

Ohledně požadavků a podmínek instalace kamen se informujte na místním stavebním úřadu.

### 3.2 Stěny

#### Vzdálenost od stěny z hořlavého materiálu – viz obr. 1

Kamna jsou schválena pro použití s neizolovaným kouřovodem při dodržení odstupových vzdáleností od stěny z hořlavého materiálu dle **obr. 1**.

#### Vzdálenost od chráněné stěny z hořlavého materiálu

#### Požadavek na ochranu stěny z hořlavého materiálu

Ochranná protipožární stěna musí mít tloušťku alespoň 100 mm a musí být vybudována z cihel, betonových tvárnic nebo lehčeného betonu. Lze použít i jiné materiály a konstrukce s vhodnými vlastnostmi a dokumentací.

### 3.3 Strop

Vzdálenost mezi kamny a hořlavým stropem nad kamny musí být nejméně **1200 mm**.

### 3.4 Komín a kouřovod

- Kamna připojte ke kouřovodu a komínu, které jsou schváleny pro spalování pevných paliv s teplotou kouřových plynů uvedenou v části „**2.0 Technické údaje**“.
- Průřez komínu musí být minimálně stejný jako průřez kouřovodu. Výpočet správného průřezu komínu proveďte podle informací v části „**2.0 Technické údaje**“.
- Pokud je průřez komínu dostatečný, může do něj být připojeno více kamen spalujících pevná paliva.
- Připojení ke komínu musí být provedeno podle montážního návodu dodavatele komínu.
- Před vytvořením otvoru do komínu doporučujeme kamna zkušebně sestavit, aby bylo možné přesně vyznačit polohu kamen a otvoru v komínu. Minimální odstupové vzdálenosti jsou uvedeny na **obr. 1**.
- Kouřovod musí v celé délce až do komínu stoupat.
- Použijte koleno kouřovodu s čistícím otvorem, který umožní vymetání.

Upozorňujeme, že spoje musejí mít určitou vůli, aby při pohybech během instalace nedošlo k popraskání. **Pozn.: Pro správnou funkci kamen je velmi důležitý správně provedený a utěsněný spoj.**

**Tah komína, viz část „2.0 Technické údaje“. Pokud je tah příliš silný, lze osadit kouřovou klapku a její pomocí tah regulovat.**

### 3.5 Příprava před instalací

**Pozn.: Před zahájením instalace zkontrolujte, zda nejsou kamna poškozena.**

**Výrobek je těžký! Při osazování a instalaci kamen si zajistěte pomoc.**

Po vybalení kamen vyjměte díly, které jsou přiloženy uvnitř kamen (**obr. 2**). Jedná se o římsu pro zachytávání popela, knoflík kličky dvířek a plastový sáček se šrouby pro montáž.

1. Vyhákněte dvířka. Neuvolňujte podložku, která je pod dolním čepem závěsu.
2. Sejměte horní plát kamen. Plát je spojen s bočními pláty kamen dvěma šrouby s válcovou hlavou. Takto odstrojenými kamny se bude lépe manipulovat (**obr. 3**).
3. Osadte římsu pro zachytávání popela tak, že ji zaháknete na její místo těsně pod dvířka (**obr. 2C**).
4. Zašroubujte knoflík na kličku pro otevírání předních dvířek (**obr. 2D**).

## Rozhodněte se, kterou možnost odkouření použijete

Kamna Jøtul F 3 jsou standardně vybavena zadním tepelným štítem a na zadní stěně a na bocích se nacházejí litinové záslepky, které je nutné na zvolené straně před osazením kouřovodu odstranit.

Upozornění! Před vyřazením záslepky vyjměte dvířka, aby nedošlo k rozbití skla.

### Zadní odkouření

- Pokud budete kamna instalovat se zadním odkouřením, odstraňte pomocí štípacích kleští krycí desku (obr. 4A) na tepelném štítu.
- Případné ostré ořepy zahladte pilníkem.
- Poté úderem palice nebo kladiva do středu záslepky záslepku vyražte.

### Boční odkouření

- Záslepku lze odstranit zevnitř kamen (obr. 5).

### Horní odkouření

- Při přípravě horního odkouření odšroubujte horní plát kamen. Odšroubujte šroub, kterým je upevněna příčná vzpěra (viz obr. 6).
- Na spodní hranu kouřového vývodu (obr. 7B) umístěte těsnění (obr. 7A).
- Kouřový vývod nainstalujte s pomocí dodaných šroubů a příčné vzpěry (obr. 7C).

**Pozn.: Některé modely se smaltovanou povrchovou úpravou jsou připraveny pro zadní odkouření. Zkontrolujte, zda jsou všechny nepoužívané vývody vhodně zaslepené.**

### Sestavení kouřovodu

Při instalaci s horním odkouřením použijte koleno kouřovodu s čistícím otvorem, který umožní vymetání.

1. Uvolněním šroubu, kterým je upevněna příčná vzpěra, odstraňte záslepku v horním plátu kamen (viz obr. 6). Poté sejměte kryt otvoru odkouření.
2. S použitím matic, šroubů, podložek a rozpěrných kroužků (rozpěrný kroužek se umísťuje mezi otvor v kamnech a kouřovod) připevněte kouřovod na své místo.
3. Štěrbinu kolem kouřovodu utěsněte kamnářským tmelem.

## 3.6 Kontrola mechanismů pro obsluhu kamen

Po dokončení instalace vždy zkontrolujte mechanismy pro obsluhu kamen. Mělo by s nimi jít pohybovat lehce a měly by řádně fungovat.

**Kamna Jøtul F 3 jsou vybavena těmito mechanismy pro obsluhu:**

Klapka primárního vzduchu	(viz obr. 2A)
Klapka sekundárního vzduchu.	(viz obr. 2B)
Dvířka popelníku/popelník	(viz obr. 2C)

## 3.7 Vynášení popela

Kamna Jøtul F 3 jsou vybavena vynášecím popelníkem, díky němuž je vybírání popela snadné.

- Shrňte popel skrz rošt ve dnu topeniště do popelníku. Uchopte popelník za držadlo přes např. rukavici a popel vynesete.
- Dbejte na to, aby se popelník nezaplnil natolik, že by nahromaděný popel bránil propadání popela roštem.
- Při provozu kamen je nutné dbát na to, aby byla dvířka popelníku zavřená.

Další informace naleznete v popisu nakládání s popelem v návodu k použití a údržbě v bodu „6.1 Protipožární opatření“.

## 4.0 Výměna opotřebených dílů

**Varování! Nepovolené úpravy výrobku jsou nepřipustné! Používejte pouze originální náhradní díly.**

### 4.1 Výměna vzduchové komory

Vyjměte dvířka, aby nedošlo k poškození skla nebo smaltu. Oddělte horní plát kamen Jøtul F 3. Plát je spojen s bočními pláty kamen dvěma šrouby s válcovou hlavou – na každé straně je jeden. Viz obr. 3.

Vyšroubujte je pomocí přiloženého šestihranného (inbusového) klíče.

**V případě bočního či zadního odkouření postupujte takto:**

1. Odšroubujte tepelný štít (obr. 4B). Poté budete moci pomocí šroubováku přidržet šroub, který se zde nachází.
2. Odšroubujte matky pod vzduchovou komorou na zadní straně (směrem k zadní stěně) – na každé straně je jedna (obr. 8).
3. Vzduchová komora je připevněna vpředu šrouby do bočních ohnivzdorných plátů (obr. 9). Po jejich povolení lze vzduchovou komoru shora vytáhnout.

**V případě horního odkouření postupujte takto:**

- Vytáhněte zábranu proti vypadávání popela.
- Skrz čelní otvor jednou rukou vyzdvihněte vzduchovou komoru a zároveň zatlačte a vytáhněte jeden z bočních ohnivzdorných plátů.
- Vzduchovou komoru lze nyní šikmo natočit a vytáhnout čelním otvorem.

### Osazení nové vzduchové komory

Novou vzduchovou komoru osadte obráceným postupem.

# ČESKY

## 4.2 Výměna ohnivzdorných plátů a dna topeniště

Postupujte stejně jako v případě výměny vzduchové komory (bod 4.1).

Jakmile jsou všechny spojovací prvky povolené, lze poškozené části vyměnit. Nejprve vyjměte boční ohnivzdorné pláty, poté zadní ohnivzdorný plát. Nakonec vyjměte dno topeniště. Pokud dojde k zaklínění dílu, uvolněte jej pomocí šroubováku nebo podobného nástroje. Při osazování nových dílů postupujte obráceným postupem.

### Důležité upozornění:

Před montáží zkontrolujte, zda jsou izolační desky za ohnivzdornými pláty a veškeré těsnění nepoškozené. Může se stát, že bude nutné vyměnit některé šrouby a matky.

## 5.0 Příslušenství na objednávku

### 5.1 Ochranná síť proti jiskrám – kat. č. 50012922

Pokud kamna používáte s otevřenými dvířky, vždy osadte ochrannou síť proti jiskrám. Síť se upevňuje dvěma západkami ke spodní hraně a pružnou svorkou k horní hraně otvoru dvířek.

### 5.2 Podkladový plech

Jako doplněk ke kamnům Jøtul F 3 nabízíme dekorativní smaltovaný podkladový plech.

Rozměry podkladového plechu: 632 x 772 x 16,5 mm

### 5.3 Dekorativní kroužek – kat. č. 51012200

Když se sejme kryt vývodu v horním plátu, mezi kouřovodem a vývodem vznikne malá mezera. Tuto mezeru lze zakrýt dekorativním kroužkem. Kroužek dodáváme ve stejných barvách jako vlastní kamna.





## Déclaration de conformité – la Belgique

**Fabricant:** Jøtul AS, P.O. Box. 1411, 1602 Fredrikstad, Norvège

**Produit:** Jøtul F 3

*Nous certifions par la présente que la série des appareils spécifiée ci-après est conforme au modèle type décrit dans la déclaration de conformité CE, qu'elle est fabriquée et mise sur le marché conformément aux exigences définies dans l'arrêté royal du 12 octobre 2010 réglementant les exigences minimales de rendement et les niveaux des émissions de polluants des appareils de chauffage alimentés en combustible solide.*

<b>Modèle:</b>	Jøtul F 3
<b>Numéro du rapport de test :</b>	RRF-40 06 1131
<b>Testé suivant la norme :</b>	DIN EN 13240
<b>Laboratoire notifié :</b>	Rhein-Ruhr Feuerstätten Prüfstelle, Am Technologiepark, D-45307 Essen
<b>Puissance nominale :</b>	6 kW
<b>Rendement :</b>	78 %
<b>Niveau du CO @ 13% O<sub>2</sub> :</b>	0,05 %
<b>Niveau des particules @ 13% O<sub>2</sub> :</b>	59 mg/Nm <sup>3</sup>

### Informations environnementales concernant les combustibles solides recommandées :

Jøtul AS vous recommande de n'utiliser que du bois tel que décrit dans le manuel. Seul l'usage du bois approprié vous permettra de garantir une combustion écologique.

### Informations environnementales concernant les combustibles solides non recommandés :

*Jøtul AS vous conseille de ne pas utiliser d'autres matériaux combustibles que ceux décrits dans notre manuel. La seule façon d'obtenir une combustion respectueuse de l'environnement est d'observer scrupuleusement nos recommandations.*

Fredrikstad, Norvège, le 05.09.2011

**Stein G Holter**  
Directeur R&D



## Konformitätserklärung - Belgien

**Hersteller:** Jøtul AS, P.O.Box 1411, 1602 Fredrikstad, Norwegen

**Produkt:** Jøtul F 3

*Hiermit erklären wir, dass die nachstehende Geräteserie dem in der EG-Konformitätserklärung beschriebenen Standardmodell entspricht sowie Herstellung und Vertrieb gemäß dem königlichen Erlass vom 12. Oktober 2010 zu Mindestleistungsanforderungen und Schadstoffemissionsniveaus von Festbrennstoff-Heizgeräten erfolgen.*

**Modell:** Jøtul F 3

**Testberichtsnummer:** RRF-40 06 1131

**Gemäß Standard getestet:** DIN EN 13240

**Testinstitut:** Rhein-Ruhr Feuerstätten Prüfstelle, Am Technologiepark,  
D-45307 Essen

**Nennleistung:** 6 kW

**Wirkungsgrad:** 78 %

**CO @ 13% O<sub>2</sub>-Messungen:** 0,05 %

**Partikelmessungen @ 13% O<sub>2</sub>-Messungen:** 59 mg/Nm<sup>3</sup>

### **Umweltinformationen zum empfohlenen Festbrennstoff:**

Jøtul AS empfiehlt, ausschließlich das in diesem Handbuch beschriebene Holz zu verwenden. Eine umweltfreundliche Verbrennung findet nur statt, wenn das korrekte Holz verwendet wird.

### **Umweltinformationen zum nicht empfohlenen Festbrennstoff:**

*Jøtul AS empfiehlt, keine anderen als die in unserem Handbuch beschriebenen Materialien zu verwenden. Eine umweltfreundliche Verbrennung erfolgt ausschließlich dann, wenn unsere Empfehlungen eingehalten werden.*

Fredrikstad, den 05.09.2011

A handwritten signature in black ink, appearing to read "Stein G. Holter".

**Stein G. Holter**  
**Leiter des Bereichs Forschung und Entwicklung**



## Conformiteitsverklaring - België

**Producent:** Jøtul AS, P.O. Box 1411, 1602 Fredrikstad, Noorwegen

**Product:** Jøtul F 3

*Hierbij verklaren wij dat de hierna genoemde apparaten voldoen aan het standaardmodel beschreven in de EG-conformiteitsverklaring en dat de productie en marketing van de apparaten voldoet aan de vereisten van het koninklijk decreet van 12 oktober 2010 betreffende de minimumeisen voor prestaties en de verontreinigende uitstoot van met vaste brandstof gestookte verwarmingsapparaten.*

<b>Model:</b>	Jøtul F 3
<b>Nummer testrapport:</b>	RRF-40 06 1131
<b>Getest volgens de standaard:</b>	DIN EN 13240
<b>Testinstituut:</b>	Rhein-Ruhr Feuerstätten Prüfstelle, Am Technologiepark, D-45307 Essen
<b>Nominaal vermogen:</b>	6 kW
<b>Efficiëntie:</b>	78 %
<b>CO @ 13% O<sub>2</sub>-metingen:</b>	0,05 %
<b>Gemeten aantal deeltjes @ 13% O<sub>2</sub> :</b>	59 mg/Nm <sup>3</sup>

### Milieugegevens met betrekking tot de aanbevolen vaste brandstof:

Jøtul AS raadt aan om uitsluitend hout te gebruiken dat in de handleiding wordt vermeld. De verbranding in de kachel is alleen milieuvriendelijk wanneer het juiste hout wordt gebruikt.

### Milieugegevens met betrekking tot de niet-aanbevolen vaste brandstof:

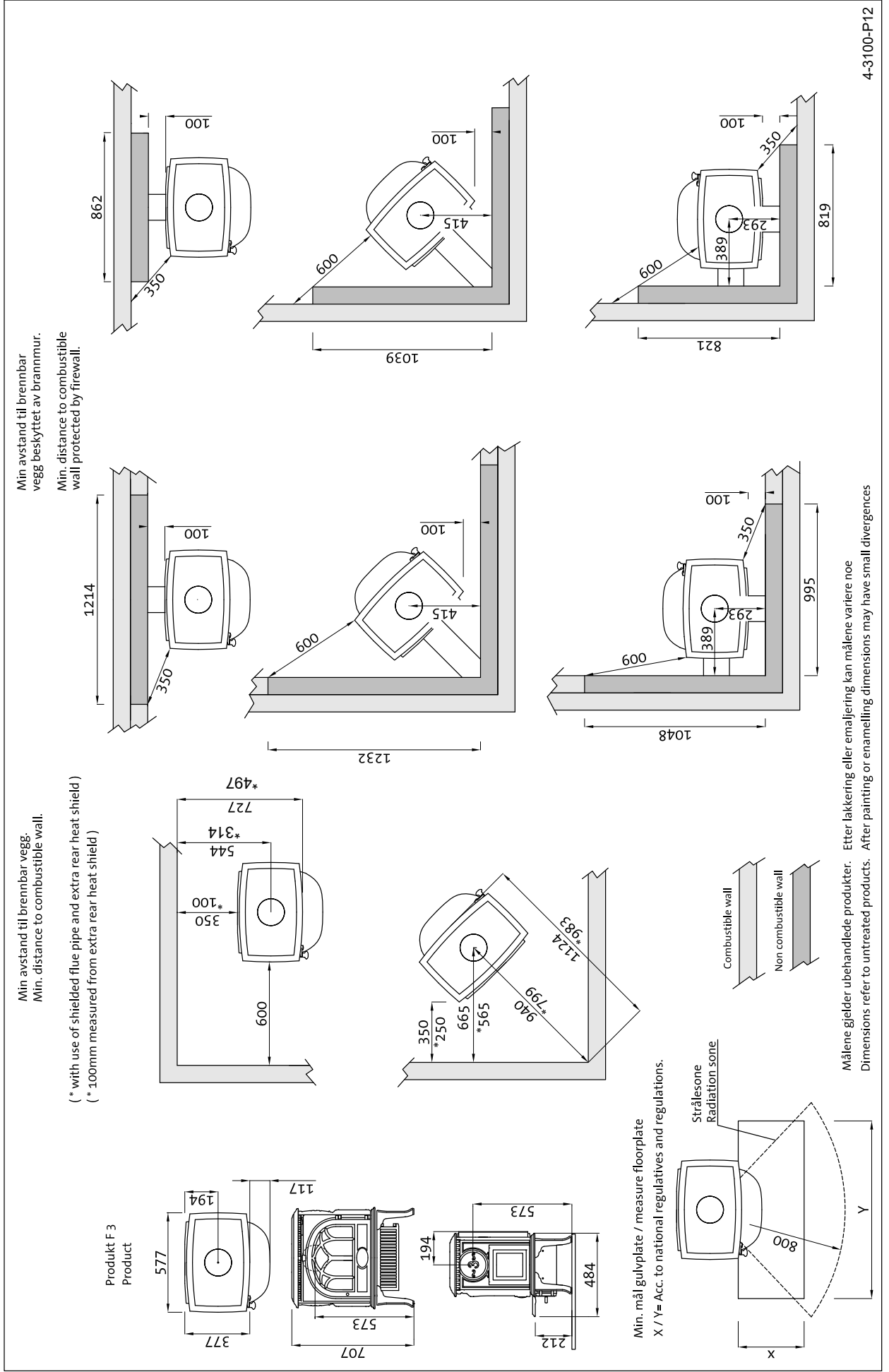
*Jøtul AS raadt af om materialen te verbranden die niet in de handleiding worden vermeld. De verbranding in de kachel is alleen milieuvriendelijk wanneer onze aanbevelingen worden opgevolgd.*

Fredrikstad, 05.09.2011

**Stein G Holter**  
R&D-manager

# Jøtul F3

Fig. 1



Målene gjelder ubehandlede produkter. Etter lakkering eller emaljerings kan målene variere noe  
Dimensions refer to untreated products. After painting or enamelling dimensions may have small divergences

Fig. 2

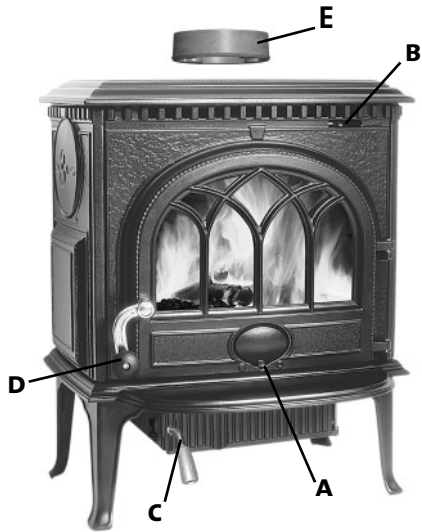


Fig. 6

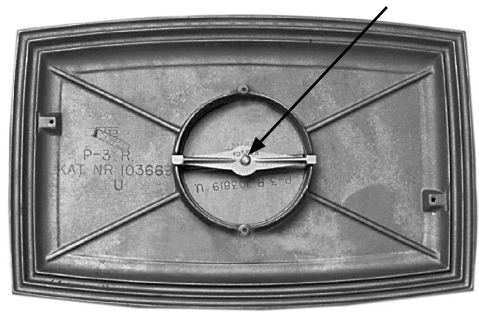


Fig. 3

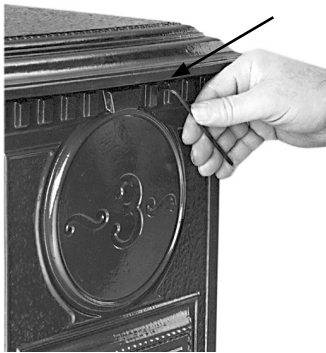


Fig. 7

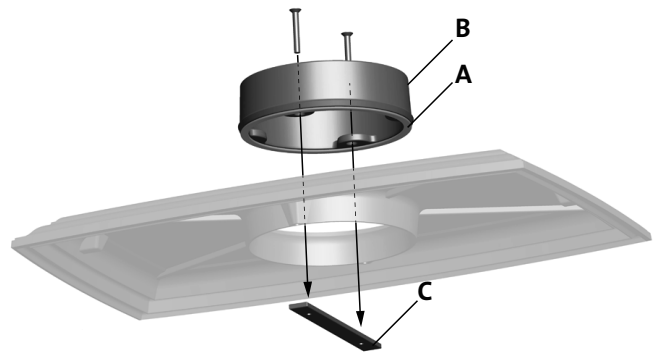


Fig. 4

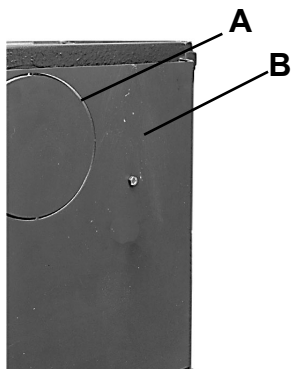


Fig. 8

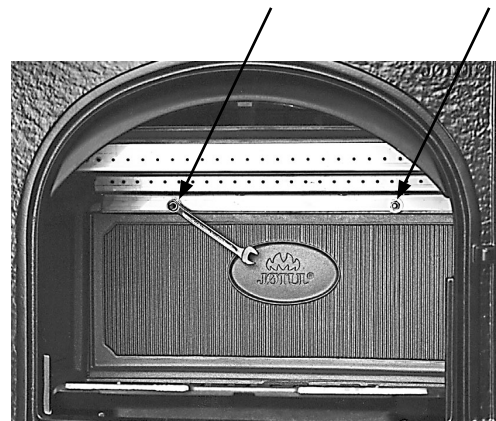


Fig. 5

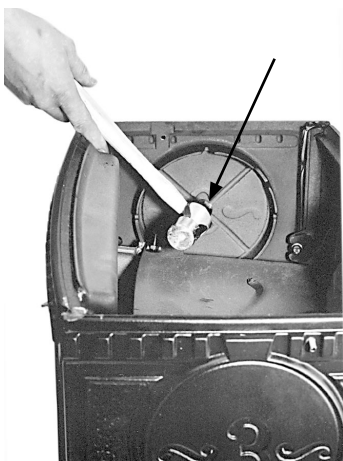
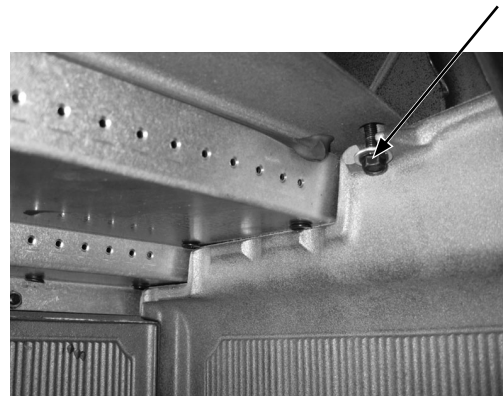


Fig. 9





Utført	Kontrollpunkt	Controlled item
✓	Alle deler er med i produktet (ifølge struktur).	All parts are included.
✓	Alle festemidler er av korrekt type, og er korrekt anvendt.	Correct fastener items have been used and correctly applied.
✓	Overflater er i samsvar med Jøtuls kvalitetsstandarder.	Surfaces comply with Jøtul workmanship standards.
✓	Lukkemekanismer fungerer som de skal, og uten behov for unødig stor kraft.	Door locking mechanisms function correctly; excessive force is not needed.
✓	Produktet/serien møter kravet for lekkasjetest.	The product/lot complies with the leakage test requirement.
✓	Lakkerte/emaljerte overflater møter kravene i Jøtuls kvalitetsstandarder.	Paint/enamel surface finish complies with Jøtul workmanship standards.
✓	Produktet er fritt for utvendig kitt- eller limklin.	Surfaces are not contaminated by external stove cement or glue.
✓	Produktet har ingen sprekker i glass, støpejern eller andre deler.	There are no cracks in glass, cast iron or other parts.
✓	Pakninger er riktig lagt, og skjemmer ikke produktet ved stygge ender eller ved at pakningen er unødig synlig.	Gaskets are correctly applied and do not degrade product appearance (i.e. loose ends or excessive visible exposure).
✓	Dørpakninger er godt limt.	Door gaskets are firmly glued/fixed to the door.
✓	Dørpakninger har tilfredsstillende pakningstrykk.	Door gaskets provide satisfactory sealing.
✓	Sjekk at det ikke "lyser gjennom" i dørpakning eller andre sammenføyninger.	Check for "light through" at door seals and other relevant locations.
✓	Trekkhendler osv fungerer normalt.	The function of air valve handle etc is normal.

Jøtul bekrefter herved at dette produktet er kontrollert og funnet å være i samsvar med våre kvalitetsnormer.	Jøtul hereby confirm that this product has been QC inspected and found to comply with our quality standards.
<b>Lot. No. / Serie nr. - Checked by / kontrollert av</b>	

Cat.no: 10024373-P25  
Jøtul AS, Jan, 2020

Jøtul arbeider kontinuerlig for om mulig å forbedre sine produkter, og vi forbeholder oss rett til å endre spesifikasjoner, farger og utstyr uten nærmere kunngjøring.

Jøtul bemüht sich ständig um die Verbesserung seiner Produkte, deshalb können Spezifikationen, Farben und Zubehör von den Abbildungen und den Beschreibungen in der Broschüre abweichen.

Jøtul pursue a policy of constant product development. Products supplied may therefore differ in specification, colour and type of accessories from those illustrated and described in the brochure.

Jøtul vise sans cesse à améliorer ses produits. C'est pourquoi, il se réserve le droit de modifier les spécifications, couleurs et équipements sans avis préalable.

#### **Kvalitet**

Vår kvalitetspolitikk skal gi kundene den trygghet og kvalitetsopplevelse som Jøtul har stått for siden bedriftens historie startet i 1853.

#### **Qualität**

Unsere Qualitätspolitik vermittelt unseren Kunden ein Gefühl von Sicherheit und Qualität, für das Jøtul mit seiner langjährigen Erfahrung seit der Firmengründung im Jahre 1853 steht.

#### **Quality**

Our policy gives our customers quality and safety piece of mind as a result of Jøtul's vast experience dating back to when the company first started in 1853.

#### **Qualité**

Notre politique nous permet d'offrir à nos clients une qualité et une sécurité reposant sur la vaste expérience accumulée par Jøtul depuis sa création en 1853.



**Jøtul AS,**  
P.o. box 1411  
N-1602 Fredrikstad,  
Norway  
[www.jotul.com](http://www.jotul.com)