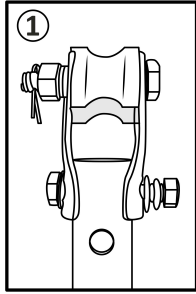


Instructions d'assemblage ULTRA PURE

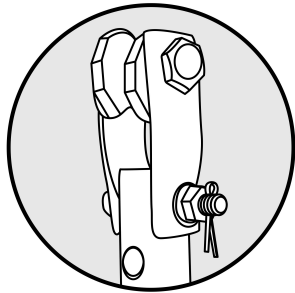
- Déballez la boîte
- Ne pas mélanger les pales avec celles d'autres ventilateurs



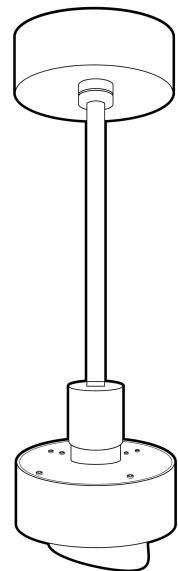
- Prenez le moteur du ventilateur et insérez la tige dans l'assemblage d'accroche du plafond
- Serrer les boulons comme indiqué sur l'image

Éléments:

- Rondelle
- Rondelle à ressort
- Écrou (serrer complètement)
- Insérer la goupille de sécurité

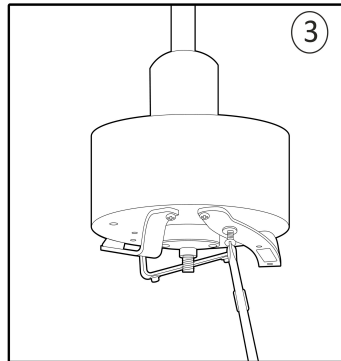


IMPORTANT : vérifier que la goupille de sécurité est insérée et ouverte à l'aide d'une pince. Cela permet d'assurer que le ventilateur ne tombe pas en cas de desserrage des fixations

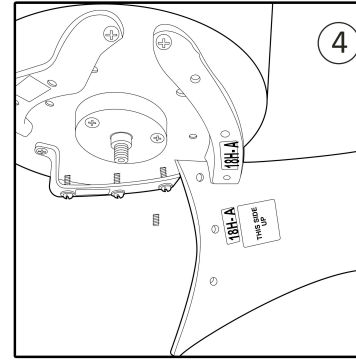


2 Accrocher le ventilateur au plafond.

Couper l'alimentation électrique du ventilateur avant de continuer



3 Retirer les vis des pales et mettre de côté



Le code de la pale doit correspondre au code du moteur

Les pales sont équilibrées par jeux
Les pales sont numérotées (18H-A ou B ou C)

18H = Numéro du moteur / A-B-C = Localisation des pales

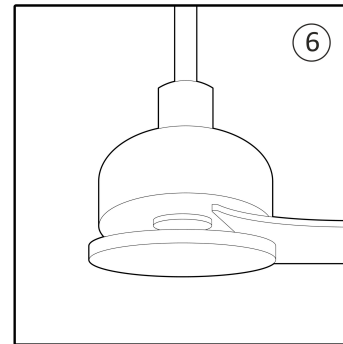
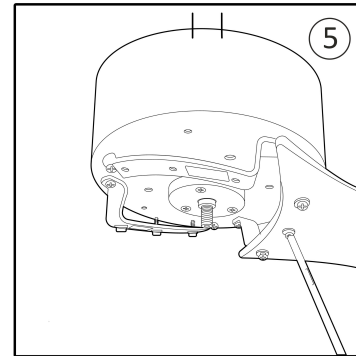
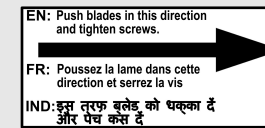
NE PAS mélanger les positions des pales sur le moteur

S'assurer que les vis sont bien serrées

Garder l'autocollant « This side up » vers le plafond
Répéter pour les 3 pales

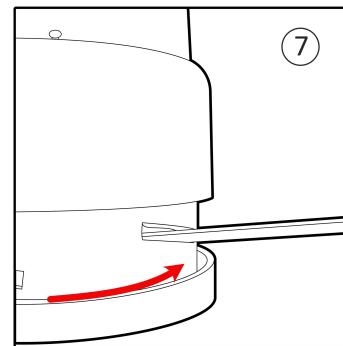
IMPORTANT

Veillez suivre l'autocollant sur la pale



Vérifier à nouveau toutes les vis du canopy et les serrer.

Elles peuvent s'être desserrées lors du transport



Visser la plaque inférieure sur le ventilateur

Visser la plaque à la main et s'assurer qu'elle soit correctement serrée

Instructions changement de tige ULTRA PURE

