

MANUAL DE USUARIO

VT-PURE

Agua
Purificada



**Llave
3 Vías
Osmosis
Inversa**



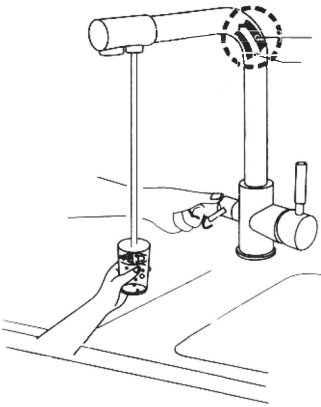
**uiga
home**

INSTRUCCIONES DE INSTALACIÓN

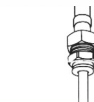
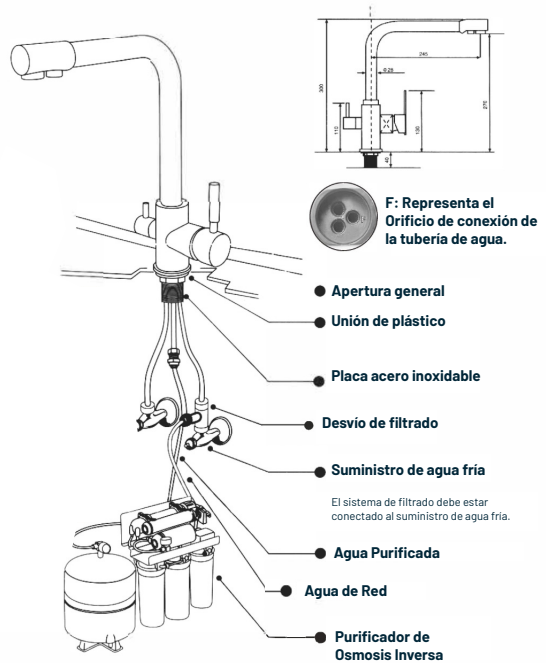
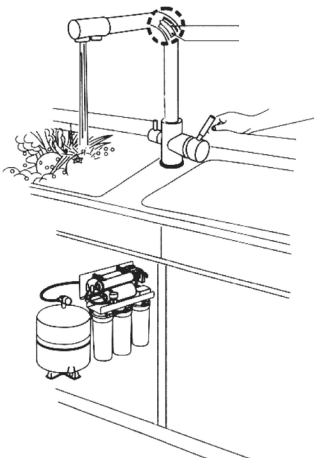
Grifo de Acero cromado para obtener agua de red y desde Purificador Osmosis Inversa.

Grifo de acceso cromado con doble propósito, poder obtener agua de red y agua purificada, compartiendo un mismo grifo, pero el canal de agua de red y de agua purificada están separados. Diseño innovador, al tener un solo grifo, no usa espacio extra en mesón de su cocina. Llave tres vías, con diseño de seguridad absoluta, conveniente y ahorro de espacio.

Agua Purificada



Agua de Red



3/8 unión rosca de cobre



1/2 conector tornillo plástico



1/2 conector tornillo plástico

1. ANTES DE LA INSTALACIÓN

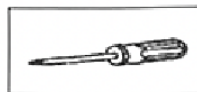
Llave ajustable



Llave hexagonal



Destornillador

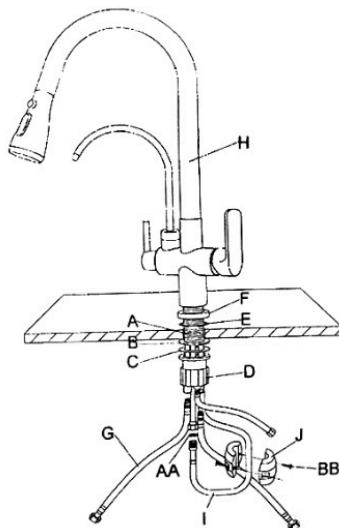


1. Verifique el packaging y confirme que todas las piezas estén incluidas. Si alguna pieza falta o está dañada, contáctenos.
2. No desarme el grifo principal, ya que se ha instalado y se ha armado correctamente con precisión en fábrica.
3. Cierre el suministro principal de agua de red antes de comenzar la instalación.
4. Enjuague las líneas de suministro de agua para eliminar la suciedad y los desechos antes de la instalación (IMPORTANTE)
5. Asegúrese de conectar correctamente el tubo de entrada de agua caliente/fría. Si está parado al frente, conecte la tubería de agua caliente a la izquierda y tubería de agua fría a la derecha.
6. Después de la instalación, verifique si hay fugas y asegúrese de que todas estén selladas de manera segura, limpieza y mantenimiento, con un paño suave.

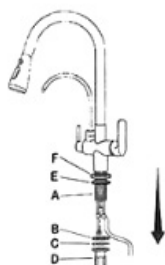
- No use ningún detergente, ácido, pulidor, abrasivos o limpiadores fuertes.
- No utilice telas con una superficie áspera.

2. LISTA DE PARTES

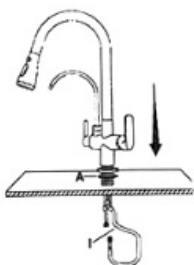
Lugar	Nombre	Cantidad
A	Tubo roscado	1
B	Lavadora de caucho	1
C	Golilla de metal	1
D	Tuerca de montaje	1
E	O-ring	1
F	Base del grifo	1
G	Líneas de agua	3
H	Cuerpo del grifo	1
I	Manguera	1
J	Bola de peso	1
AA	Golilla de goma	1
BB	Tornillo	2



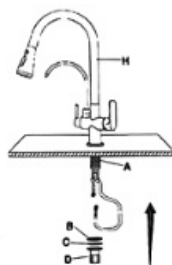
3. GUÍA DE INSTALACIÓN



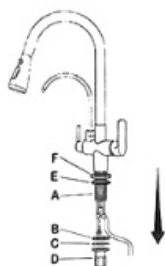
1. Retire la tuerca de montaje (D), la golilla de metal (C) y la golilla de goma (B) de los tubos roscados (A). Coloque el O-ring (E) en la ranura inferior de la base del grifo (F).



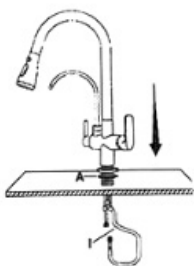
2. Inserte la manguera (I) y enrosque el tubo (A) en el orificio de la encimera.



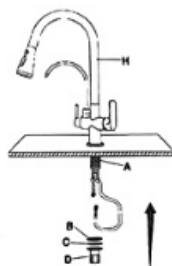
3. Instale la golilla de goma (B) y la golilla de metal (C) en el tubo roscado (A). Ajuste el cuerpo del grifo (H) correctamente y asegúrelo firmemente con la tuerca de montaje (D).



4. Atornille las líneas de agua (G) en las entradas correspondientes del cuerpo del grifo (H). Luego coloque una arandela de goma pequeña (AA) y atornille la manguera (I) en la salida del cuerpo del grifo (H).



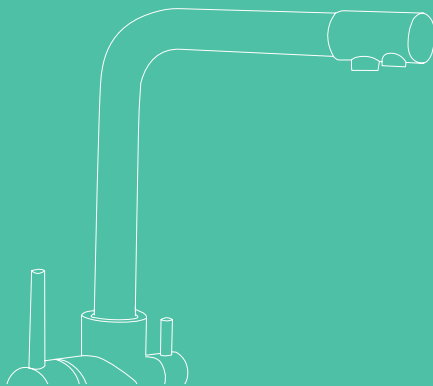
5. Coloque la bola de pesos (J) en la manguera (I) y apriete los tornillos (BB) con un destornillador.



6. Conecte las líneas de agua (G) a los topes angulares. Gire los topes angulares y compruebe si hay fugas (¡NO ABRA EL GRIFO!)

4. SOLUCIÓN DE PROBLEMAS

Problema	Causa posible	Solución
El agua no cierra completamente	<ul style="list-style-type: none"> - El O-ring no está colocado correctamente o está desgastado - El cartucho puede estar defectuoso 	<ul style="list-style-type: none"> - Reemplace o reestablezca el O-ring - Reemplace el cartucho
Fugas en la conexión de las líneas de agua	<ul style="list-style-type: none"> - Golilla rota o desgastada - El cuerpo del grifo puede estar defectuoso 	<ul style="list-style-type: none"> - Reemplace la golilla - Reemplace el grifo (contáctenos para el reemplazo)
Fugas del mando del grifo	<ul style="list-style-type: none"> - El cartucho puede aflojarse - El cartucho puede estar defectuoso 	<ul style="list-style-type: none"> - Vuelva a asentar el cartucho herméticamente - Reemplace el cartucho
Fugas en la conexión de la manguera	La Conexión de la manguera está suelta	<ul style="list-style-type: none"> - Apriete la manguera - Reemplace la manguera
Fugas en la conexión de la válvula del grifo	<ul style="list-style-type: none"> - La conexión puede aflojarse o no sellarse por completo - Golpe de válvula del grifo selectivo o conector de salida. 	<ul style="list-style-type: none"> - Verifique las conexiones - Reemplace la válvula del grifo
La perilla del desviador no funciona	El cartucho del desviador puede estar defectuoso	Reemplace el cartucho
La luz LED no enciende o el cabezal del grifo LED entrometido.	Generador LED selectivo	<ul style="list-style-type: none"> - Reemplace el cabezal rociador LED (grifo de cocina) - Reemplace el tubo roscado LED (para caño de grifo separado) - Reemplace el generador LED
Flujo bajo	<ul style="list-style-type: none"> - Compruebe si hay problemas de presión de agua - El aireador puede estar sucio u obstruido. 	<ul style="list-style-type: none"> - Limpie o reemplace el aireador. - Retire el limitador de flujo de agua si está disponible. - Instale un refuerzo o una bomba (solo si corresponde).



**viga
home**

Chile Importado y distribuido por Vigahome SPA.
Avenida Vitacura 5250, oficina 1101, Vitacura, Santiago-Chile.
Contacto: info@vigahome.com - www.vigahome.com

Perú Importado y distribuido por Vigahome Perú S.A.C.
Jirón Bélgica 1080 La Victoria, Lima - Perú.
Contacto: contactoperu@vigahome.com - www.vigahome.com.pe