

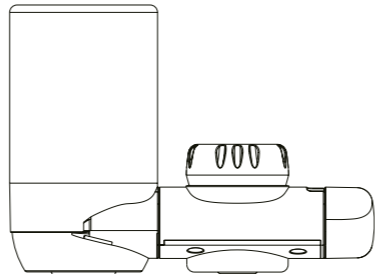


Chile Importado y distribuido por Vigahome SPA.
Avenida Vitacura 5250, oficina 1101, Vitacura, Santiago-Chile.
Contacto: info@vigahome.com - www.vigahome.com

Perú Importado y distribuido por Vigahome Perú S.A.C.
Jirón Bélgica 1080 La Victoria, Lima - Perú.
Contacto: contactoperu@vigahome.com - www.vigahome.com.pe



6. PRECAUCIÓN



- Para limpiar el purificador grifo, no utilice alambre de acero, agentes de limpieza o líquidos corrosivos (por ejemplo, gasolina o alcohol, etc), estas sustancias pueden causar rotura del producto, fisuras, decoloración o deformación.
- El purificador grifo no puede eliminar la sal disuelta en el agua (agua de mar), iones metálicos ni minerales.

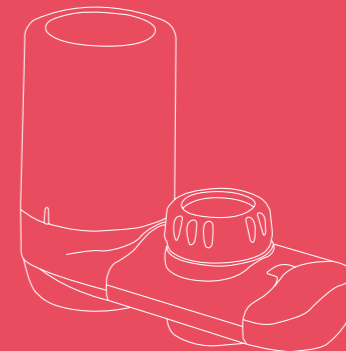
7. SOLUCIÓN DE PROBLEMAS

Problema	Causas posibles	Solución
El agua se filtra por la carcasa.	¿Está el filtro correctamente instalado?	Asegúrese que los o'ring quedaron bien instalados.
Sale muy poca agua en modo directo y no es uniforme.	¿Hay suciedad en la malla del filtro? ¿Está limpia la salida de agua directa?	Limpie la malla del filtro y / o la salida de agua directa con agua caliente e idealmente con un cepillo suave.
Sale poca agua en el modo pura.	Es posible que el filtro esté saturado.	Reemplace el filtro. (En caso de poca presión de agua, el flujo de agua pura también se reducirá.)
El agua filtrada tiene olor y/o mal sabor.	Es posible que el filtro esté saturado, o haya excedido los meses de duración.	Reemplace el filtro.

MANUAL DE USUARIO

VT-CLEAN

Agua
Sin Cloro



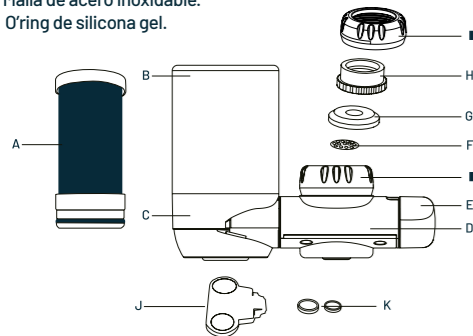
Purificador Grifo

Para saber cómo instalar este producto escanée el código QR:



1. CONTENIDO DEL EMBALAJE

- A. Filtro carbón block.
- B. Carcasa.
- C. Base purificador grifo.
- D. Dispositivo.
- E. Manilla flujo de agua.
- F. Malla de acero inoxidable.
- G. O'ring de silicona gel.
- H. Adaptador HI o HE (según corresponda).
- I. Argolla de fijación a la llave.
- J. Llave de apriete.
- K. O'ring de silicona.



Este producto sólo se debe usar con agua potable. Puede filtrar grandes partículas de impurezas tales como sólidos en suspensión, arena y otros sedimentos. El carbón block remueve el cloro, materia orgánica y olores desagradables del agua, proporcionado agua más pura y saludable para lavar, cocinar y beber. (No remueve iones disueltos de metales ni de minerales).

Este purificador grifo no sirve para llaves con aereador fijo o llaves sin hilo.
No usar con agua caliente en modo pura.

2. PREPARACIÓN PARA EL USO

ANTES DE USAR:

- Este producto sólo se debe usar con agua potable. (No utilizar con agua de origen desconocido).
- La presión del agua del grifo tiene que estar entre 30-70 PSI, si se utiliza el purificador grifo a una presión de agua fuera de este rango, el purificador de agua se dañará.
- La llave de grifo debe tener un diametro de 22 mm. y con conexión HI o HE.

PRECAUCIÓN:

- **Antes de usar recuerde retirar el envoltorio de seguridad que trae el filtro en su interior.**
- Antes de usar por primera vez el filtro (o si no lo ha usado por más de dos días), deje correr el agua fría en el modo pura durante 60 segundos hasta que el agua salga cristalina. Es normal que al principio salgan sedimentos de carbón en el flujo del agua.
- Antes del primer uso diario, deje correr el agua fría en modo pura durante 10 segundos, con el fin de descargar el agua retenida.
- Este producto no se puede utilizar con agua caliente, ya que dañará el filtro de carbón block.
- La vida útil del filtro es de a 3-6 meses dependiendo de la calidad del agua y la presión.
- Si el flujo de agua pura es considerablemente mas bajo, el filtro se ha saturado y debe ser reemplazado.
- Cuando el agua filtrada tiene un olor y/o sabor a cloro, la acción del carbón block se ha debilitado y el filtro debe ser reemplazado.

3. ESPECIFICACIONES DEL PRODUCTO

Características:	Elimina el cloro y materiales orgánicos. Mejora el sabor y olor del agua.
Instalación:	Al grifo del lavaplatos.
Filtro:	Carbón block .
Uso:	Con agua potable.
Duración aproximada:	3-6 meses o 1.000 litros.
Rango de temperatura:	4º C - 35º C.
Presión	Min. 30 PSI - Max. 70 PSI.
Flujo de servicio máximo:	2 litros / minuto.
Conexión	Llave de 22 mm. con conexión HE (hilo externo) o HI (hilo interno).

4. INSTALACIÓN

A.- Instalación en grifo de hilo interno (HI) y externo (HE).

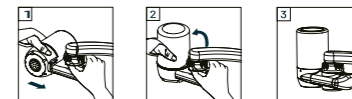


1. Retire la argolla de fijación del purificador y pásela a través de la llave de agua.
2. Retire el aireador del grifo y ponga el adaptador para HI o HE según corresponda.
3. Fije con la llave de apriete.
4. Una el dispositivo a la llave y asegúrelo enroscando firmemente la argolla de fijación.

B.- Instalación del filtro purificador de agua.

Primero abra la carcasa del purificador, retire el envoltorio del filtro carbón block e inserte en la base con una pequeña presión hasta que quede firme. Coloque la carcasa del purificador y atornille.

- 1.- Coloque la base del purificador grifo horizontalmente y enganche con el dispositivo (que esta atornillado a la llave).
- 2.- Gire el purificador grifo en 90 grados hasta que quede alineado.
- 3.- Ahora el purificador grifo está instalado.



5. REEMPLAZO DE FILTRO

Procedimiento para cambiar el filtro del purificador grifo.

- 1.- Gire la base del purificador grifo en 90 grados hasta que quede horizontal y desenganche el dispositivo.
- 2.- Gire la carcasa del purificador contrareloj y separe de la base (retire el filtro usado).
- 3.- Inserte el filtro de repuesto verticalmente en la base del purificador grifo y apriete. Cierre la carcasa del purificador. Coloque la base del purificador grifo horizontalmente y enganche con el dispositivo. Gire en 90 grados hasta que quede alineado.

