

DURONIC

Creative Consumer Products



VC9

Upright Vacuum Cleaner

PLEASE READ ALL THE INSTRUCTIONS BEFORE USE



duronic.com



[duronic](https://www.youtube.com/channel/UCdURONIC)



[@duronicmedia](https://www.instagram.com/duronicmedia)



[Duronic](https://www.facebook.com/duronic)



[@duronicmedia](https://www.twitter.com/duronicmedia)

Contents

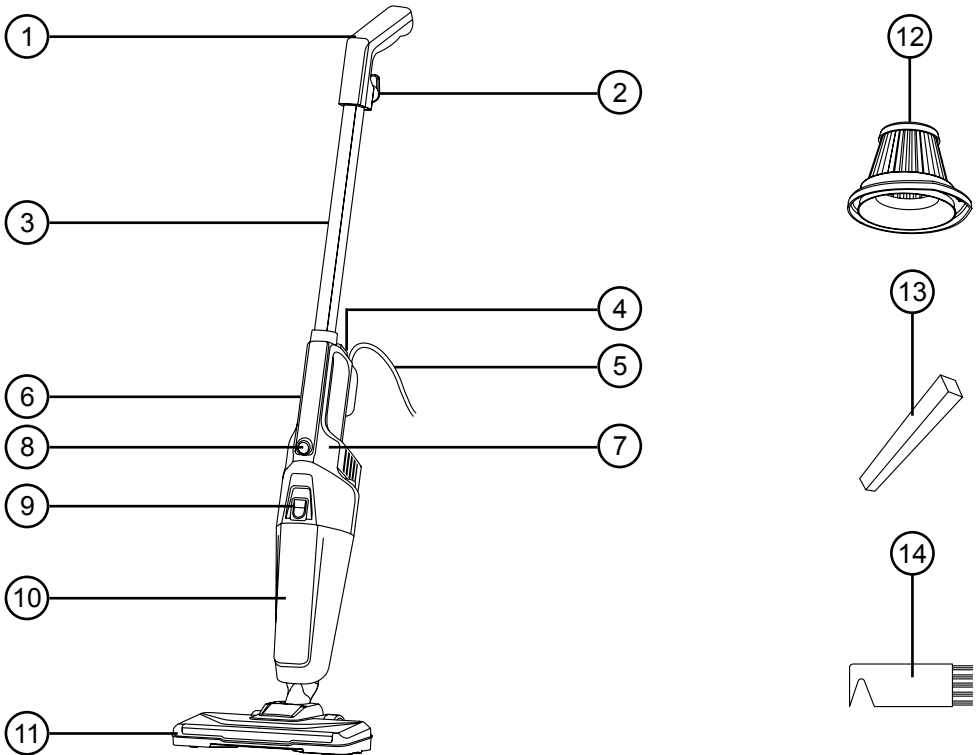
English Manual	4
Manuel d'utilisation en français	13
Gebrauchsanleitung auf Deutsch	22
Manual de Instrucciones en Español	31
Manuale D'istruzioni In Italiano	40
Instrukcja obsługi. Polski	49

English Manual

Features and Specifications

Model Number	Capacity	Dimensions	Power	Voltage
VC9	800ml	104.5x14.5x26cm 41.1x5.7x10.2in	600W	220-240V 50-60Hz

Components



- | | |
|-----------------------------|----------------------------------|
| 1. Handle | 8. Power switch |
| 2. Cable storage hook | 9. Dust container release button |
| 3. Extension pole | 10. Dust container |
| 4. Main body release button | 11. Floor brush |
| 5. Power cable | 12. HEPA filter |
| 6. Main body handle | 13. Crevice Tool |
| 7. Main body | 14. Cleaning brush |

Safety Information

PLEASE READ THIS MANUAL CAREFULLY AND RETAIN FOR FUTURE REFERENCE

- This appliance is for indoor/household use only. Do not use outdoors.
- This appliance is not designed for commercial or industrial use; it is for household use only.
- This appliance is not intended for use by persons (including children) with reduced physical, sensory or mental capabilities, or lack of experience and knowledge unless they have been given supervision or instruction concerning the use of the appliance by a person responsible for their safety.
- Children should be closely supervised at all times to ensure that they do not play with the appliance.
- Do not operate this appliance if the power cable or plug is damaged. If either is damaged, return it to Duronic for service or repair by a professional technician.
- Never try to replace the parts and repair the unit by yourself. Do not modify the appliance in any way that is not described in the instructions for use. The appliance contains live parts. Repairs may only be carried out by Duronic, using original spare parts and accessories.
- If an extension lead/cable is needed to reach the appliance to a mains power socket that is too far away out of reach of the appliance's accompanying cable, please ensure that:
 - the marked electrical rating of the extension lead is at least as great as the electrical rating of the appliance.
 - the extension lead is of the grounded type.
 - no other appliance is plugged into the same extension lead.
 - the extension cable is safely positioned to avoid it being pulled on by children or animals or being tripped over.

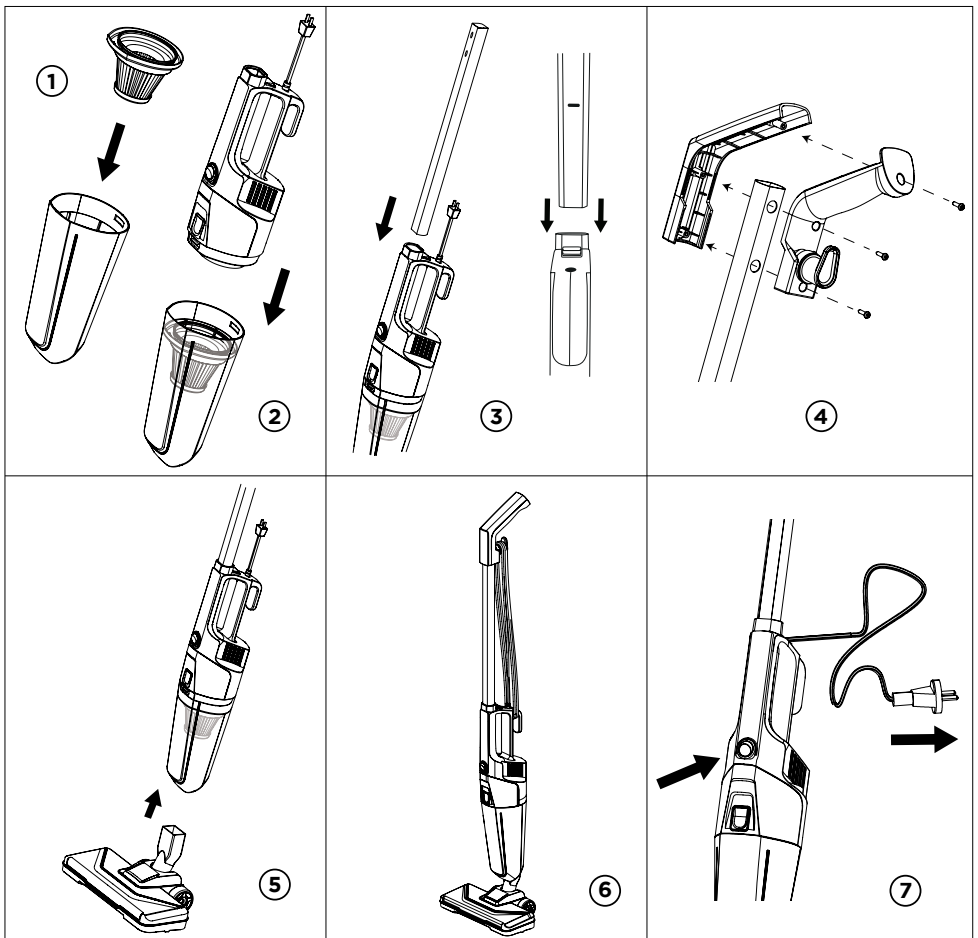
Safety Information (continued)

- Do not cover the air inlet or the air outlet vent openings while the appliance is operating.
- Always turn off the vacuum cleaner before unplugging from the outlet.
- Unplug from the mains plug outlet when not in use.
- Never disconnect the plug by pulling on the power cable. You should always hold the plug with your hand and pull to disconnect.
- To protect against the risk of electric shock, do not immerse any part of the main motor unit in water or other liquids.
- Keep hair, loose clothing, fingers and all parts of your body away from the suction opening.
- Do not put any objects into the openings.
- Do not use to pick up flammable or combustible liquids such as gasoline or use in areas where they may be present.
- Only use this vacuum cleaner on a dry surface. Do not vacuum up any moisture or fluid of any kind.
- Do not pick up anything that is burning or smoking such as cigarettes, matches or hot ashes.
- Take extra care when using the vacuum cleaner on staircases.
- Do not use the vacuum cleaner without the dust container filter in place.
- Do not use the vacuum cleaner when it is blocked. Keep the appliance free of dust, lint, hair and anything else that may reduce air flow.

Introduction

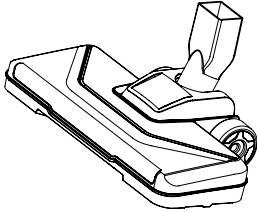
The VC9 vacuum cleaner is a lightweight upright electric cleaner that is perfect for cleaning small-medium spaces. At the touch of a button the VC9 can convert from an upright stick vacuum into a handheld vac in just a matter of seconds making it perfect for cleaning up the home.

Before First Use

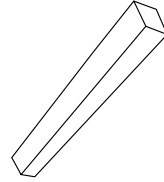


The Attachments

The VC9 comes with 2 attachments or tools: a floor brush and a crevice tool.



The **floor brush** is for all kinds of floorings, including carpeted, wooden or tiled floors.

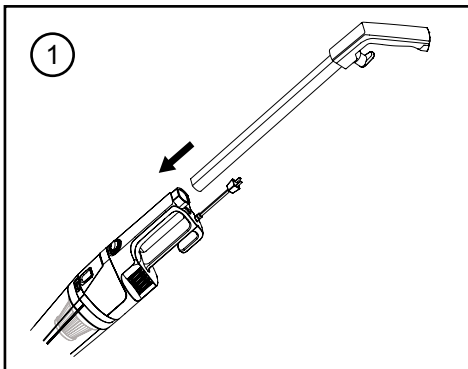


The **crevice tool** is for cleaning in smaller spaces, such as behind radiators, in corners or along skirting boards, between cushions on the sofa or in any other small hard-to-reach spots.

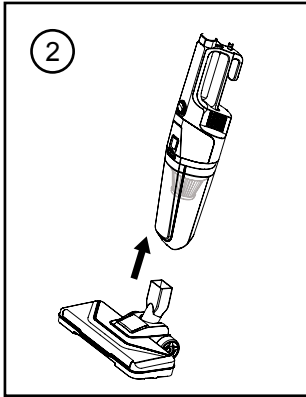
How to Use

The VC9 can be used in two ways: as an upright stick vacuum which is controlled by the long pole handle, or as a portable handheld vacuum which is held with the integrated handle on the main body.

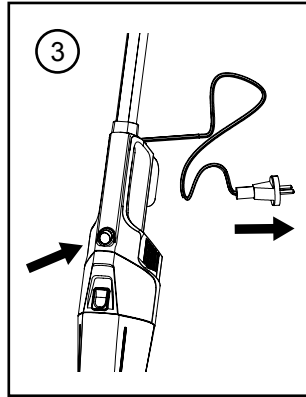
To use as an upright vacuum:



Attach the handle assembly to the Main Body of the vacuum. Ensure the notches are aligned and it makes a “click” sound when it is inserted fully in place.

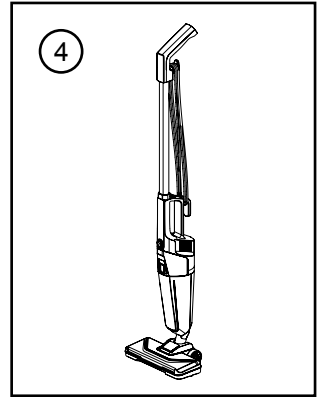


Attach the Floor Brush(11) onto the bottom of the Main Body.



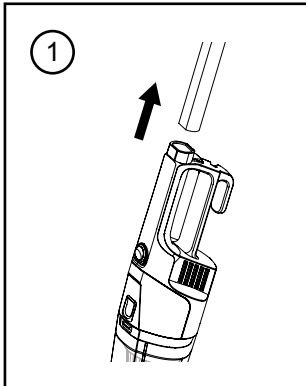
Plug the cable in to the mains plug socket.

You can now use the vacuum simply by pressing the Power Switch(8)

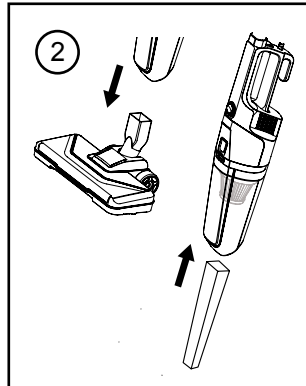


When you have finished vacuuming, stand the vacuum upright and wind the power cable around the cable management hooks.

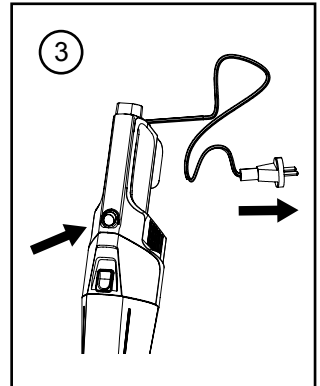
To use as an handheld vacuum:



Remove the handle assembly to the Main Body of the vacuum by pressing the Main Body Release Button(4).



Gently pull off the floor brush. Attach the Crevice Tool(13) to the Main Body instead.



Plug the cable in to the mains plug socket.

You can now use the vacuum simply by pressing the Power Switch(8)

Cleaning and Maintenance

Emptying the Dust Container

1. Press down on the Dust Container Release Button(9).
2. Pull out the Dust Container(10) and empty it into a bin.
3. Re-attach the dust container back into the main unit.

Cleaning or Changing the Filter

Cleaning and changing the filter will improve the performance of the vacuum cleaner. In order to do so, please refer to the following steps:

1. Remove the dust container and the Filter(12). Gently tap out any dust from the filter into a bin.
2. Wash the filter under running water from the tap, then let it air dry.
3. Once it is fully dry, replace the filter back into the dust container.

Note: Do not use a washing machine to clean the dust filter, or a hair dryer to dry the filter.

No Cleaning the Whole Vacuum

If the body of the main unit or handle needs to be cleaned, use a damp well-wrung cloth to wipe over the surface. Then use a dry cloth to dry the surface.

**CAUTION:**

do not immerse any part of the vacuum main unit in water or any other liquid.

Warranty

1 Year Guarantee from Shine-Mart Ltd, Trademark owners of Duronic Products.
 NOTE: THESE STATEMENTS DO NOT AFFECT YOUR STATUTORY RIGHTS AS A CONSUMER

This product has been manufactured under the strictest or quality control procedures, and using the highest quality of materials, to ensure excellent performance and reliability. It will give very good and long lasting service, provided it is properly used and maintained. The product is guaranteed for 1 years from the date of original purchase. If any defect arises due to a faulty materials or poor workmanship, the faulty product must be returned to the original place of purchase. Refund or replacement is at the discretion of that company. Duronic Products are offered with a 1 year guarantee under the following conditions:

1. The product must be returned to the retailer with original proof of purchase.
2. The product must be installed and used in accordance with the instructions contained in this operating manual.
3. It must be used only for domestic purposes.
4. It does not cover wear and tear, malicious damage, misuse, neglect, inexpert repairs or consumable parts.
5. Shine-Mart Ltd has no responsibilities for accidental or consequential loss or damage.
6. Shine-Mart Ltd are not liable to carry out any type of servicing work, under the guarantee
7. Valid in the UK only



This product is fitted with CE:1363 plug and fuse
 Imported by Shine-Mart Ltd, RM3 8SB



Information on waste Disposal for Consumers of
 Electrical & Electronic Equipment.

This mark on a product and/or accompanying documents indicates that when it is to be disposed of, it must be treated as Waste Electrical & Electronic Equipment, (WEEE).

Any WEEE marked products must not be mixed with general household waste, but kept separate for the treatment, recovery and recycling of the materials used.

For proper treatment, recovery and recycling; please take all WEEE marked waste to your Local Authority Civic waste site, where it will be accepted free of charge.

If customers dispose of Waste Electrical & Electronic Equipment correctly, they will be helping to save valuable resources and preventing any potential negative effects upon human health and the environment, of any hazardous materials that the waste may contain.

Follow Us



duronic.com



[duronic](https://www.youtube.com/duronic)



[@duronicmedia](https://www.instagram.com/duronicmedia)



[Duronic](https://www.facebook.com/duronic)



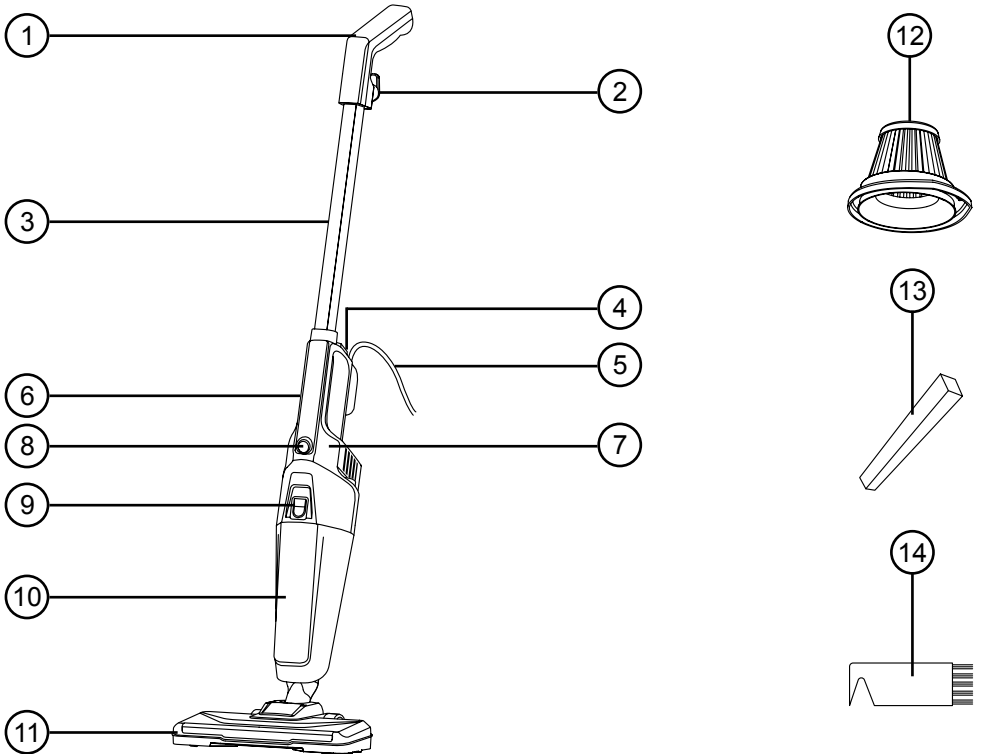
[@duronicmedia](https://twitter.com/duronicmedia)

Manuel d'utilisation en français

Caractéristiques et Spécifications

Modèle	Capacité	Dimensions	Puissance	Tension d'entrée
VC9	800ml	104.5x14.5x26cm 41.1x5.7x10.2in	600W	220-240V 50-60Hz

Composants



- | | |
|--|---|
| 1. Poignée | 8. Interrupteur d'alimentation |
| 2. Crochet de rangement du câble | 9. Interrupteur de déverrouillage du réservoir à poussières |
| 3. Tube extenseur | 10. Réservoir à poussières |
| 4. Touche de déverrouillage du corps principal | 11. Brosse pour le sol |
| 5. Câble d'alimentation | 12. Filtre HEPA |
| 6. Poignée du corps principal | 13. Suceur plat |
| 7. Corps principal | 14. Brosse de nettoyage |

Instructions de sécurité

*VEUILLEZ LIRE ATTENTIVEMENT CE MANUEL ET LE CONSERVER
COMME RÉFÉRENCE FUTURE*

- Cet appareil est conçu pour un usage intérieur. Ne l'utilisez pas à l'extérieur.
- N'utilisez pas cet appareil pour un usage industriel ou commercial; il est destiné à un usage domestique seulement.
- Ce produit n'est pas conçu pour être utilisé par des personnes, y compris des enfants, dont les capacités physiques, sensorielles ou mentales sont limitées ou qui manquent de savoir et d'expérience, à moins qu'elles ne soient supervisées ou qu'elles aient reçu les instructions nécessaires à l'utilisation de cet appareil par la personne responsable de leur sécurité.
- Les enfants doivent être placés sous surveillance afin de s'assurer qu'ils ne jouent pas avec l'appareil.
- N'utilisez pas l'appareil si le câble ou la prise sont endommagés et/ou ne fonctionnent pas correctement. Si l'un des deux est abîmé, contactez Duronic ou faites réparer l'appareil par un professionnel.
- N'essayez jamais de remplacer les pièces et de réparer l'appareil par vous-même. Ne modifiez pas l'appareil d'une manière qui n'est pas décrite dans les instructions d'utilisation. L'appareil contient des pièces sous tension. Les réparations ne peuvent être effectuées que par Duronic, en utilisant des pièces de rechange et des accessoires d'origine.
- Si une rallonge/un câble est nécessaire pour relier l'appareil à une prise de courant trop éloignée et hors de portée du câble fourni avec la machine, veuillez vous assurer que:
 - les caractéristiques électriques de la rallonge sont au moins aussi élevées que les caractéristiques électriques de l'appareil.
 - la rallonge a une mise à la terre.
 - aucun autre appareil n'est branché sur cette même rallonge.
 - la rallonge est positionnée de façon sécurisée afin d'éviter qu'un enfant ou un animal ne puisse tirer dessus ou qu'elle se décroche.

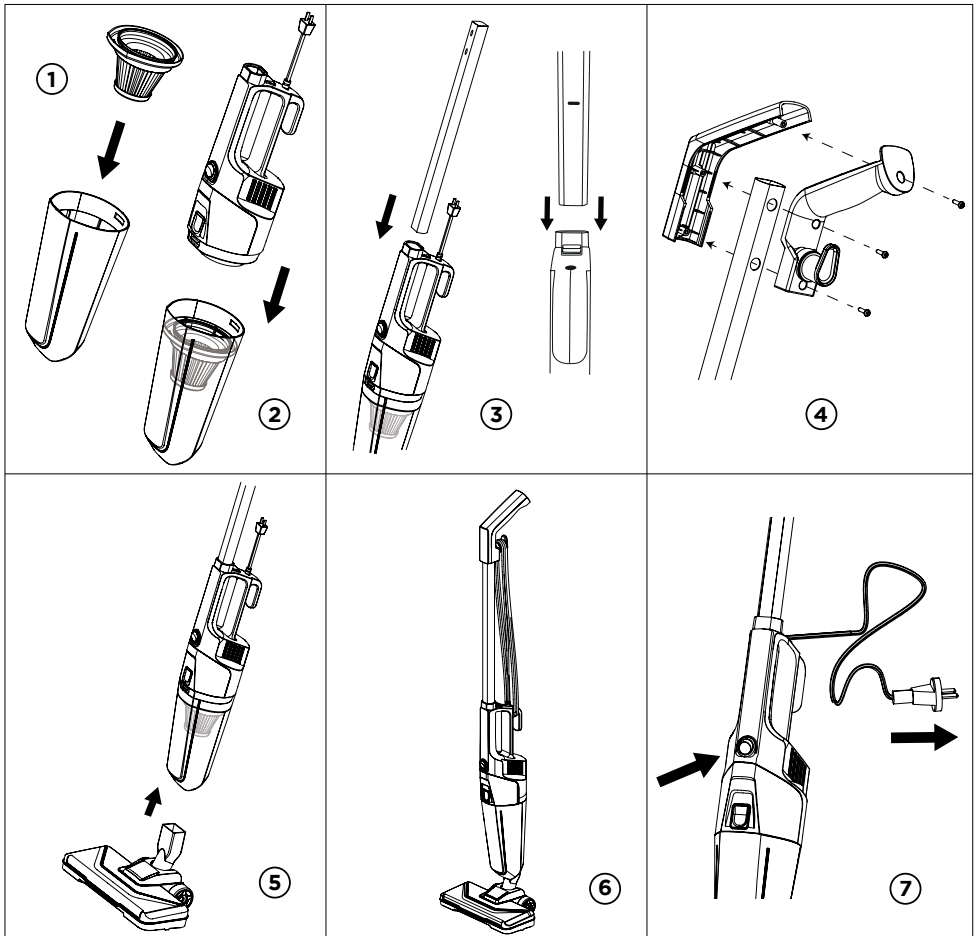
Instructions de sécurité (suite)

- Ne couvrez pas les bouches d'entrée ou de sortie d'air lorsque l'appareil est en marche.
- Éteignez toujours l'aspirateur avant de le débrancher de la prise.
- Débranchez de la prise de courant lorsqu'il n'est pas utilisé.
- Ne débranchez jamais la prise en tirant sur le câble d'alimentation. Vous devez toujours tenir la prise avec votre main et tirer pour débrancher.
- Pour vous protéger contre les risques d'électrocution, n'immergez aucune partie du bloc moteur principal dans l'eau ou tout autre liquide.
- Gardez les cheveux, les vêtements amples, les doigts et toutes les parties de votre corps à l'écart de l'ouverture d'aspiration.
- Ne placez aucun objet dans les ouvertures.
- N'utilisez pas cet aspirateur pour ramasser des liquides inflammables ou combustibles tels que l'essence ou dans des zones où ils peuvent être présents.
- N'utilisez cet aspirateur que sur une surface sèche. N'aspirez pas d'humidité ou de liquide de quelque nature que ce soit.
- Ne ramassez rien qui brûle ou qui fume comme des cigarettes, des allumettes ou des cendres chaudes.
- Faites très attention lorsque vous utilisez l'aspirateur dans les escaliers.
- N'utilisez pas l'aspirateur sans le filtre du réservoir à poussières en place.
- N'utilisez pas l'aspirateur lorsqu'il est bouché. Gardez l'appareil exempt de poussière, de peluches, de cheveux et de tout autre élément susceptible de réduire le débit d'air.

Introduction

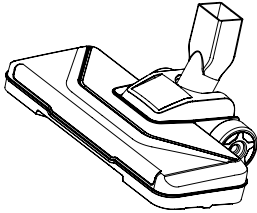
L'aspirateur VC9 est un aspirateur balai électrique léger qui est parfait pour nettoyer les petits et moyens espaces. D'une simple pression sur un interrupteur, le VC9 peut passer d'un aspirateur balai à un aspirateur à main en quelques secondes, ce qui le rend parfait pour nettoyer la maison.

Avant la première utilisation

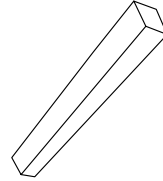


Les Accessoires

Le VC9 est livré avec 2 accessoires: une brosse pour le sol et un suceur plat.



La **brosse pour le sol** convient à tous les types de sols, y compris la moquette, le bois ou le carrelage.

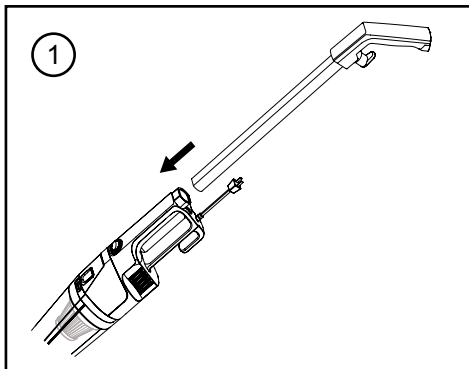


Le **suceur plat** est utilisé pour le nettoyage des petits espaces comme derrière les radiateurs, dans les coins ou le long des plinthes, entre les coussins du canapé ou dans tout autre petit endroit difficile à atteindre.

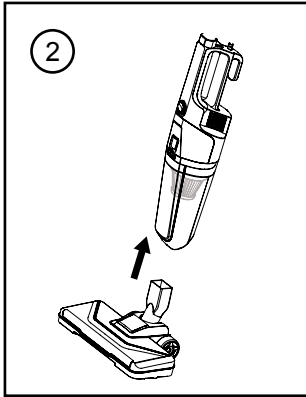
Mode d'emploi

Le V9 peut être utilisé de deux manières: comme aspirateur balai contrôlé par la longue poignée ou comme aspirateur à main tenu par la poignée intégrée sur le corps principal.

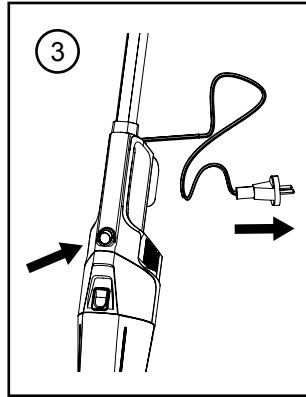
Pour utiliser l'aspirateur balai:



Fixez l'assemblage de la poignée au corps principal de l'aspirateur. Assurez-vous que les encoches sont alignées et qu'il émet un "clac" lorsqu'il est complètement inséré en place.

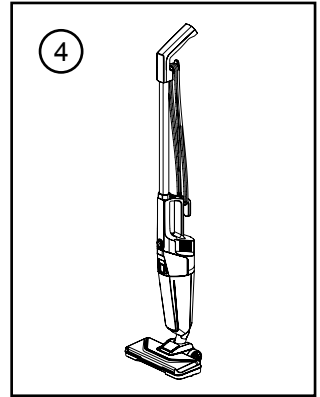


Fixez la brosse pour le sol(11) au bas du corps principal.



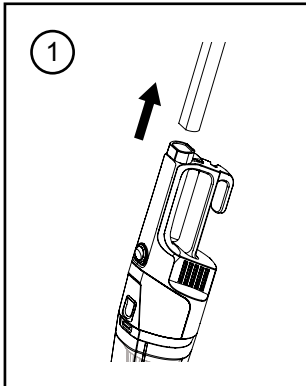
Branchez le câble dans la prise secteur.

Vous pouvez maintenant utiliser l'aspirateur simplement en appuyant sur l'interrupteur(8)

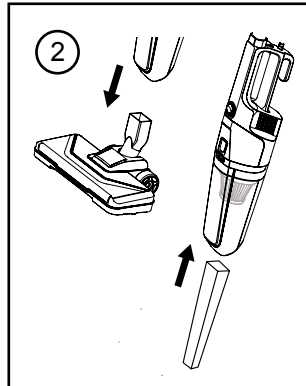


Lorsque vous avez terminé de passer l'aspirateur, placez l'aspirateur à la verticale et enroulez le câble d'alimentation autour des crochets de gestion des câbles.

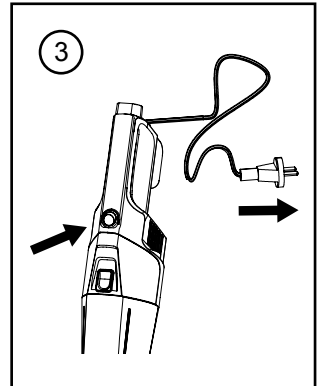
Pour utiliser l'aspirateur à main:



Retirez l'assemblage de la poignée du corps principal de l'aspirateur en appuyant sur la touche de déverrouillage du corps principal(4).



Retirez délicatement la brosse pour le sol. Fixez plutôt le suceur plat(13) au corps principal.



Branchez le câble dans la prise secteur.

Vous pouvez maintenant utiliser l'aspirateur simplement en appuyant sur l'interrupteur(8)

Nettoyage et Maintenance

Vider le réservoir à poussières

1. Appuyez sur l'interrupteur de déverrouillage du réservoir à poussières.
2. Retirez le réservoir à poussières(10) et videz-le dans une poubelle.
3. Remettez le réservoir à poussières en place dans l'unité principale.

Nettoyer ou changer le filtre

Le nettoyage et le changement du filtre amélioreront les performances de l'aspirateur. Pour ce faire, veuillez vous référer aux étapes suivantes:

1. Retirez le réservoir à poussières et le filtre(12). Tapotez doucement la poussière du filtre dans une poubelle.
2. Lavez le filtre sous l'eau courante du robinet, puis laissez-le sécher à l'air libre.
3. Une fois qu'il est complètement sec, remplacez le filtre dans le réservoir à poussières.

Remarque : N'utilisez pas de lave-linge pour nettoyer le filtre anti-poussières ni de sèche-cheveux pour sécher le filtre.

Pas de nettoyage de l'aspirateur entier

Si le corps de l'unité principale ou la poignée doivent être nettoyés, utilisez un chiffon humide bien essoré pour essuyer la surface. Utilisez ensuite un chiffon sec pour sécher la surface.

**AVERTISSEMENT:**

N'immergez aucune partie de l'unité principale de l'aspirateur dans l'eau ou tout autre liquide.

Garantie

Garantie et service après-vente

1 an de garantie de la part de Shine-Mart Ltd, propriétaire de la marque Duronic.

NOTE : CES DÉCLARATIONS N'AFECTENT EN RIEN VOTRE DROIT STATUTAIRE EN TANT QUE CONSOMMATEUR

Ce produit a été produit en suivant les procédures de contrôle de qualité les plus strictes en utilisant des matériaux de qualité pour assurer une excellente durabilité et performance. Cette centrifugeuse vous offrira de longues années de service tant que vous utilisez correctement cette machine et suivez les instructions de maintenance contenues dans ce manuel. Ce produit est garanti pour 1 an à partir de la date originelle d'achat. Si ce produit était endommagée en raison d'un problème électrique ou d'une fabrication imparfaite, le produit défectueux peut être remplacé au vendeur à la discrétion de la marque sous conditions:

1. Le produit doit être retourné avec la preuve originale d'achat.
2. Le produit doit être installé et utilisé en accord avec les instructions contenues dans ce manuel d'utilisation.
3. Le produit doit être réservé à un usage privé.
4. La garantie ne protège pas contre les dommages dus à l'usure normale, l'utilisation malveillante, la mauvaise utilisation, la négligence, les réparations conduites par des non-experts ainsi que les pièces consommables.
5. Shine-Mart Ltd ne porte pas de responsabilité pour tout dommage ou perte accidentel ou conséquent causé par ce produit.
6. Shine-Mart Ltd se dégage de toute responsabilité en matière de réparation durant la période de garantie.
7. Valide dans toute l'Union Européenne.



Ce produit est fourni avec une prise européenne et un fusible de 3 ampères.
Importé par Shine-Mart Ltd, RM3 8SB.



Ce symbole apparaît sur le produit et/ou les documents accompagnant ce produit pour indiquer que pour procéder à la destruction de ce produit, celui-ci doit être traité comme un déchet électrique et électronique (WEEE). Les produits marqués WEEE ne doivent être mélangés avec les déchets ménagers et doivent être séparés pour traitement et recyclage des composants. Afin de traiter et recycler ce produit, veuillez déposer tous les composants marqués WEEE au site de recyclage le plus proche où ce produit sera repris gratuitement. Si les clients jettent les déchets électriques et électroniques WEEE correctement, ce geste aidera la préservation de ressources précieuses et prévient les potentiels effets négatifs que ces composants ou tout autre composant dangereux ont sur la santé humaine et l'environnement.

suivez nous



www.duronic.com



[@duronic_france](https://www.instagram.com/duronic_france)



[Duronic France](https://www.facebook.com/Duronic France)



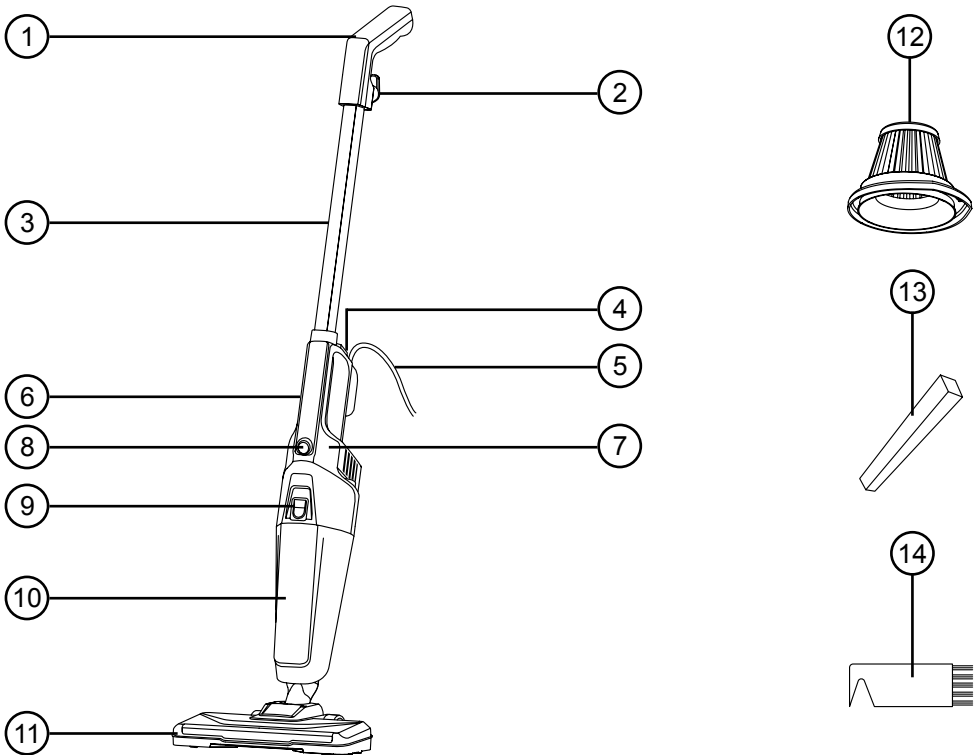
[@Duronic_France](https://www.twitter.com/Duronic_France)

Gebrauchsanleitung auf Deutsch

Eigenschaften und Spezifikationen

Modellnummer	Kapazität	Maße	Leistung	Spannung
VC9	800 ml	104,5x14,5x26 cm	600 W	220 - 240 V 50 - 60 Hz

Komponenten



- | | |
|------------------------|--------------------------------|
| 1. Griff | 8. Ein-/Aus-Schalter |
| 2. Kabelaufwicklung | 9. Staubfangentriegelungstaste |
| 3. Verlängerungsstange | 10. Staubfänger |
| 4. Entriegelungstaste | 11. Bodenbürste |
| 5. Netzkabel | 12. HEPA Filter |
| 6. Griff am Sauger | 13. Fugenreiniger |
| 7. Saugereinheit | 14. Reinigungsbürste |

Sicherheitshinweise

Bitte lesen Sie die Bedienungsanleitung sorgfältig durch und bewahren Sie sie für spätere Zwecke auf.

- Das Gerät ist nur für den Betrieb in Innenräumen geeignet. Benutzen Sie es nicht Draußen.
- Das Gerät ist nicht für kommerzielle Zwecke ausgelegt. Benutzen Sie es nur im normalen Haushalt.
- Dieses Gerät ist nicht für Personen (inkl. Kinder) geeignet, die physisch, psychisch und mental eingeschränkt sind, oder im Umgang mit dem Gerät große Unsicherheit haben, obwohl Sie bereits über das Gerät und die Sicherheitshinweise unterrichtet worden sind.
- Kinder sollten das Gerät stets unter Aufsicht eines Erwachsenen benutzen und nicht damit herumspielen.
- Benutzen Sie das Gerät nicht, wenn das Netzkabel defekt ist. Wenden Sie sich in diesem Fall an den TechniksUPPORT von Duronic oder an einen spezialisierten Techniker.
- Versuchen Sie niemals Teile zu ersetzen oder das Gerät eigenständig zu reparieren. Modifizieren Sie Gerät nicht anders, als es in der Bedienungsanleitung steht. Das Gerät hat Teile die unter Netzspannung stehen. Reparaturen werden nur von Duronic mit originalen Ersatzteilen durchgeführt.
- Wenn Sie ein Verlängerungskabel für das Gerät benötigen, um das Gerät ans Stromnetz anschließen zu können, dann beachten Sie bitte folgende Hinweise:
 - Die ausgewiesene Leistung der Verlängerung ist mindestens so hoch, wie die Leistung des Geräts.
 - Das Verlängerungskabel ist sachgemäß geerdet.
 - Es sind keine weiteren Geräte am Verlängerungskabel angeschlossen.
 - Das Verlängerungskabel ist sicher verlegt, dass Kinder oder Haustiere es nicht herausziehen und niemand darüber stolpern kann.

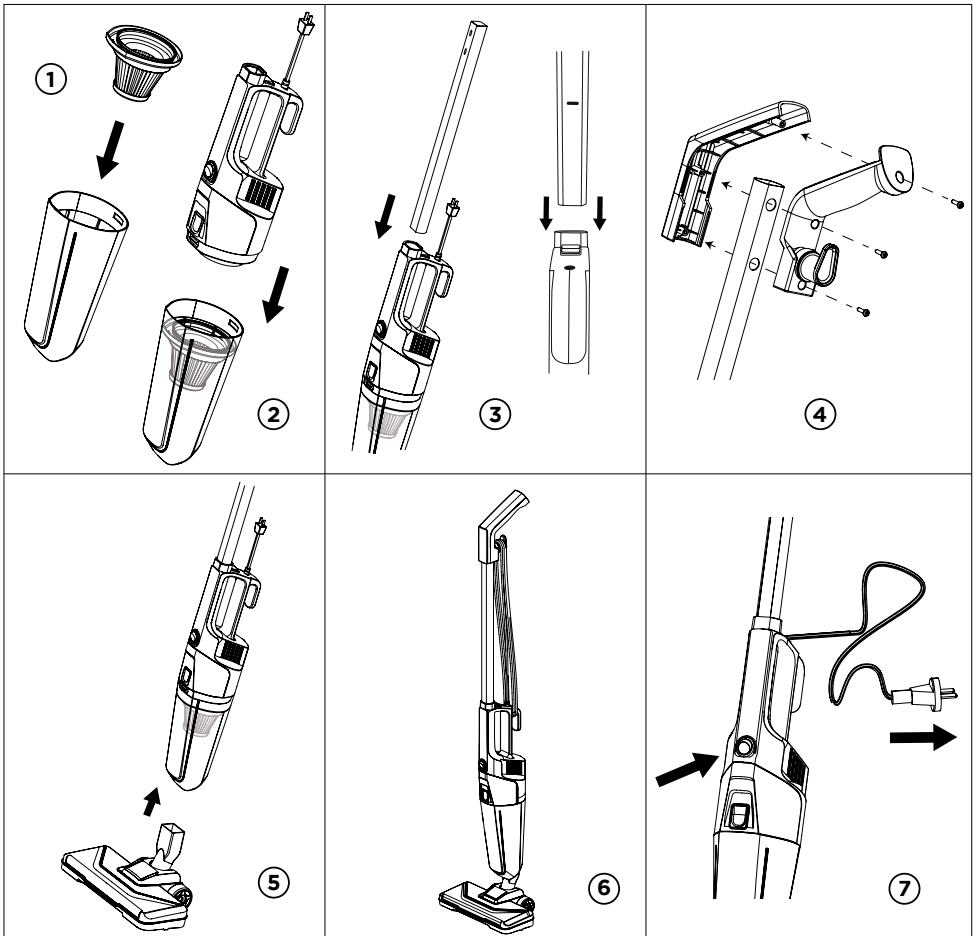
Sicherheitshinweise (fortlaufend)

- Decken Sie die Lufteinlass- oder Luftauslassöffnungen nicht ab, während das Gerät in Betrieb ist.
- Schalten Sie den Staubsauger immer aus, bevor Sie ihn aus der Steckdose ziehen.
- Ziehen Sie den Netzstecker, wenn Sie es nicht verwenden.
- Trennen Sie niemals den Stecker, indem Sie am Netzkabel ziehen. Sie sollten den Stecker immer in der Hand halten und ziehen, um ihn zu trennen.
- Um das Risiko eines Stromschlags zu vermeiden, tauchen Sie keinen Teil der Hauptmotoreinheit in Wasser oder andere Flüssigkeiten.
- Halten Sie Haare, lose Kleidung, Finger und alle Körperteile von der Ansaugöffnung fern.
- Stecken Sie keine Gegenstände in die Öffnungen.
- Nicht zum Aufsaugen von entflammbar oder brennbar Flüssigkeiten wie Benzin oder in Bereichen verwenden, in denen sie vorhanden sein könnten.
- Verwenden Sie diesen Staubsauger nur auf einer trockenen Oberfläche. Saugen Sie keine Feuchtigkeit oder Flüssigkeiten jeglicher Art auf.
- Keine brennenden oder rauchenden Gegenstände wie Zigaretten, Streichhölzer oder heiße Asche aufsaugen.
- Seien Sie besonders vorsichtig, wenn Sie den Staubsauger auf Treppen verwenden.
- Verwenden Sie den Staubsauger nicht ohne eingesetzten Staubbehälterfilter.
- Verwenden Sie den Staubsauger nicht, wenn er verstopft ist. Halten Sie das Gerät frei von Staub, Fusseln, Haaren und anderen Gegenständen, die den Luftstrom beeinträchtigen könnten.

Einführung

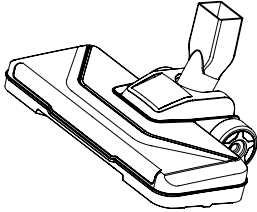
Der Staubsauger VC9 ist ein leichter aufrechter elektrischer Staubsauger, der sich perfekt für die Reinigung kleiner bis mittlerer Räume eignet. Auf Knopfdruck lässt sich der VC9 in Sekundenschnelle von einem Stielstaubsauger in einen Handstaubsauger verwandeln und ist somit perfekt für die Reinigung des Hauses geeignet.

Vor der ersten Nutzung

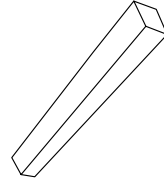


Die Anhänge

Der VC9 wird mit 2 Aufsätzen oder Werkzeugen geliefert: einer Bodenbürste und einer Fugendüse.



Die **Bodenbürste** ist für alle Arten von Bodenbelägen, einschließlich Teppich-, Holz- oder Fliesenböden geeignet.

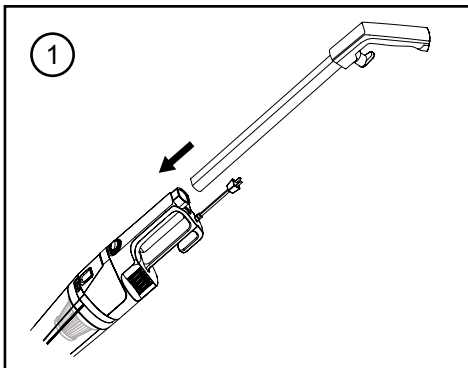


Die **Fugendüse** dient zum Reinigen kleinerer Räume, z.B. hinter Heizkörpern, in Ecken oder entlang Fußleisten, zwischen Kissen auf dem Sofa oder an anderen kleinen, schwer zugänglichen Stellen.

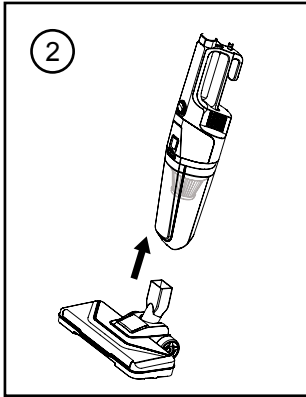
Benutzung

Der VC9 kann auf zwei Arten verwendet werden: als aufrechter Stabstaubsauger, der durch den langen Stangengriff gesteuert wird, oder als tragbarer Handstaubsauger, der mit dem integrierten Griff am Hauptkörper gehalten wird.

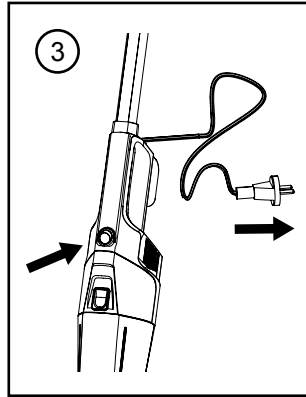
Verwendung als aufrechter Staubsauger:



Bringen Sie die Verlängerungsstange am Hauptkörper des Staubsaugers an. Stellen Sie sicher, dass die Kerben ausgerichtet sind und es ein „Klick“-Geräusch gibt, wenn es vollständig eingesetzt ist.

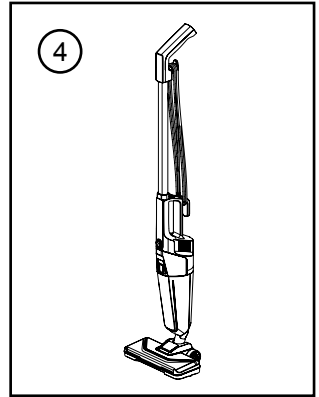


Befestigen Sie die Bodenbürste (11) an der Unterseite des Hauptkörpers.



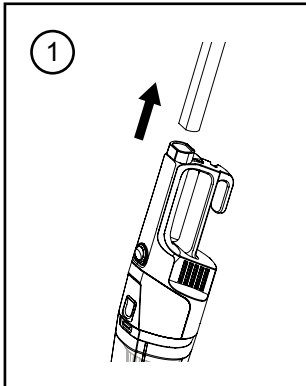
Stecken Sie das Kabel in die Netzsteckdose.

Sie können den Staubsauger jetzt einfach durch Drücken des Netzschalters (8) verwenden.

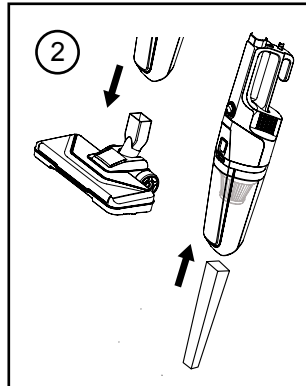


Wenn Sie mit dem Staubsaugen fertig sind, stellen Sie den Staubsauger aufrecht hin und wickeln Sie das Netzkabel um die Kabelführungshaken.

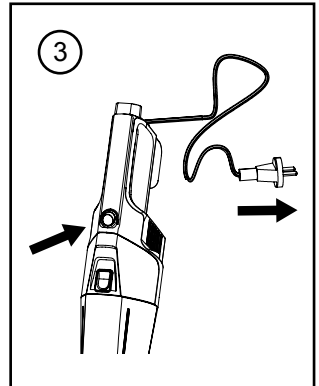
Verwendung als Handstaubsauger:



Entfernen Sie die Griffbaugruppe vom Hauptkörper des Staubsaugers, indem Sie die Entriegelungstaste des Hauptkörpers (4) drücken.



Ziehen Sie die Bodenbürste vorsichtig ab. Befestigen Sie stattdessen die Fugendüse (13) am Hauptkörper.



Stecken Sie das Kabel in die Netzsteckdose.

Sie können den Staubsauger jetzt einfach durch Drücken des Netzschalters (8) verwenden.

Reinigung und Instandhaltung

Entleeren des Staubbehälters

1. Drücken Sie die Entriegelungstaste des Staubbehälters (9).
2. Ziehen Sie den Staubbehälter (10) heraus und entleeren Sie ihn in einen Mülleimer.
3. Bringen Sie den Staubbehälter wieder am Hauptgerät an.

Reinigen oder Wechseln des Filters

Reinigen und Wechseln des Filters verbessert die Leistung des Staubsaugers. Um dies zu tun, befolgen Sie bitte die folgenden Schritte:

1. Entfernen Sie den Staubbehälter und den Filter (11). Klopfen Sie vorsichtig jeglichen Staub aus dem Filter in einen Behälter.
2. Waschen Sie den Filter unter fließendem Wasser aus dem Wasserhahn und lassen Sie ihn dann an der Luft trocknen.
3. Sobald er vollständig getrocknet ist, setzen Sie den Filter wieder in den Staubbehälter ein.

Hinweis: Verwenden Sie keine Waschmaschine zum Reinigen des Staubfilters oder einen Haartrockner zum Trocknen des Filters.

Reinigung des gesamten Staubsaugers

Wenn das Gehäuse des Hauptgeräts oder der Griff gereinigt werden muss, verwenden Sie ein feuchtes, gut ausgewrongenes Tuch, um über die Oberfläche zu wischen. Verwenden Sie dann ein trockenes Tuch, um die Oberfläche zu trocknen.

**ACHTUNG:**

auchen Sie keine Teile des Staubsaugers in Wasser oder andere Flüssigkeiten.

Gewährleistung

Shine-Mart Ltd, der Markeninhaber von Duronic Produkten, bietet 1 Jahr Gewährleistung.

HINWEIS: DIESE BEDINGUNGEN BEEINFLUSSEN IHRE GESETZLICHE RECHTE ALS VERBRAUCHER NICHT

Dieses Produkt wurde unter strengen Qualitätskontrollen produziert und aus hochwertigen Materialien hergestellt, um ausgezeichnete Leistung und Zuverlässigkeit zu gewährleisten. Sofern das Produkt korrekt benutzt und gewartet wird, kann eine langlebige Lebensdauer erwartet werden.

Das Produkt hat eine Gewährleistung von einem Jahr ab Kaufdatum. Beim Auftreten eines Schadens, der von fehlerhaften Materialien oder Verarbeitung verursacht wurde, sollte das defekte Produkt an den ursprünglichen Verkäufer zurückgegeben werden. Die Erstattung oder Umtausch erfolgt nach Vorschriften des Unternehmens.

Duronic Produkte haben 1 Jahr Gewährleistung unter folgenden Bedingungen:

1. Das Produkt muss mit dem Kaufnachweis zurückgegeben werden.
2. Das Produkt muss unter den Anweisungen und Anleitungen installiert und benutzt worden sein.
3. Es muss ausschließlich für den Hausgebrauch genutzt worden sein.
4. Natürliche Abnutzung oder Verschleiß, böswillige Beschädigung, Missbrauch, Vernachlässigung und unsachgemäße Reparaturen sind von der Gewährleistung ausgeschlossen.
5. Shine-Mart Ltd übernimmt keine Verantwortung für zufällige oder Folgeschäden.
6. Shine-Mart Ltd ist nicht für Wartungsarbeiten zuständig. Diese fallen nicht unter die Gewährleistung.
7. Gültig in der EU



Dieses Produkt ist mit fitted CE geprüfte Typ-F
Euro Stecker/BS Stecker ausgestattet
Von Shine-Mart Ltd, RM3 8SB importiert



Information über Abfallagerung für Verbraucher von elektronischen Geräten.
Dieses Zeichen auf dem Produkt und/oder auf mitgelieferte Dokumenten zeigt, dass, wenn eine Entsorgung erfolgt, das Gerät an einer Elektro- und Elektronikgeräte-Abfall-Sammelstelle (WEEE) abgegeben werden muss. Um eine weitere Behandlung und Weiterverarbeitung der Materialien zu gewährleisten dürfen diese WEEE-markierten Produkte nicht mit dem Hausmüll vermischt werden.
Für die korrekte Behandlung, Aufbereitung und Wiederverwendung geben Sie alle WEEE-markierten Produkte zur kommunalen Abfallbeseitigungsanlage. Dort können Sie diese kostenlos abgeben.
Wenn die Beseitigung von Elektro- und Elektronik-Altgeräten korrekt durchgeführt wird, tragen Sie zur Gewinnung von wertvollen Ressourcen bei, sowie einer möglichen Vermeidung von negativen Auswirkungen auf Gesundheit und Umwelt.

Folgen Sie Uns



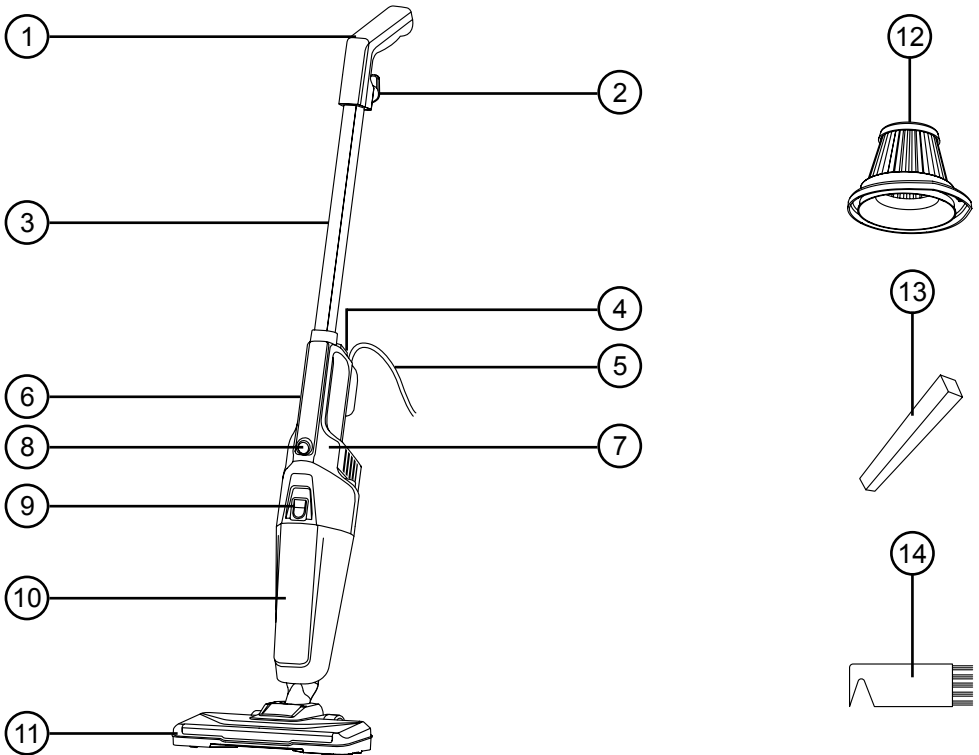
duronic.com

Manual De Instrucciones En Español

Características y especificaciones

Modelo	Capacidad	Dimensiones	Potencia	Voltaje
VC9	800ml	104.5x14.5x26cm 41.1x5.7x10.2in	600W	220-240V 50-60Hz

Componentes



- | | |
|--|------------------------------------|
| 1. Mango | 8. Botón de encendido |
| 2. Gancho de almaceje de cable | 9. Botón de liberación de depósito |
| 3. Mango extensible | 10. Depósito |
| 4. Botón de liberación de cuerpo ppal. | 11. Cepillo de suelo |
| 5. Cable de alimentación | 12. Filtro HEPA |
| 6. Mango de cuerpo ppal. | 13. Accesorio para huecos |
| 7. Cuerpo ppal. | 14. Cepillo de limpieza de filtro |

Información de seguridad

LEA ATENTAMENTE ESTE MANUAL Y CONSÉRVELO PARA FUTURAS CONSULTAS

- Este aparato es sólo para uso doméstico/en interiores. No lo utilice al aire libre.
- Este aparato no está diseñado para uso comercial o industrial; es sólo para uso doméstico.
- Este aparato no está destinado a ser utilizado por personas (incluidos niños) con capacidades físicas, sensoriales o mentales reducidas, o con falta de experiencia y conocimientos, a menos que hayan sido supervisadas o instruidas acerca del uso del aparato por una persona responsable de su seguridad.
- Los niños deben estar vigilados en todo momento para evitar que jueguen con el aparato.
- No utilice este aparato si el cable de alimentación o el enchufe están dañados. Si alguno de ellos está dañado, devuélvalo a Duronic para que lo revise o repare un técnico profesional.
- No intente nunca sustituir las piezas ni reparar el aparato por su cuenta. No modifique el aparato de ninguna manera que no esté descrita en las instrucciones de uso. El aparato contiene piezas bajo tensión. Las reparaciones sólo pueden ser realizadas por Duronic, utilizando repuestos y accesorios originales.
- Si necesita un alargador/cable para conectar el aparato a una toma de corriente que esté demasiado lejos del alcance del cable que lo acompaña, asegúrese de que:
 - la capacidad eléctrica marcada del cable alargador es como mínimo igual a la capacidad eléctrica del aparato.
 - el cable alargador es del tipo con toma de tierra.
 - que no haya ningún otro aparato conectado al mismo cable alargador.
 - el cable alargador esté colocado de forma segura para evitar que niños o animales tiren de él o que se tropiece con él.

Información de seguridad (continuación)

- No cubra las aberturas de ventilación de entrada o salida de aire mientras el aparato esté en funcionamiento.
- Apague siempre el aspirador antes de desenchufarlo de la toma de corriente.
- Desenchúfelo de la toma de corriente cuando no lo utilice.
- Nunca desconecte el enchufe tirando del cable de alimentación. Siempre debe sujetar el enchufe con la mano y tirar para desconectarlo.
- Para evitar el riesgo de descarga eléctrica, no sumerja ninguna pieza de la unidad motora principal en agua u otros líquidos.

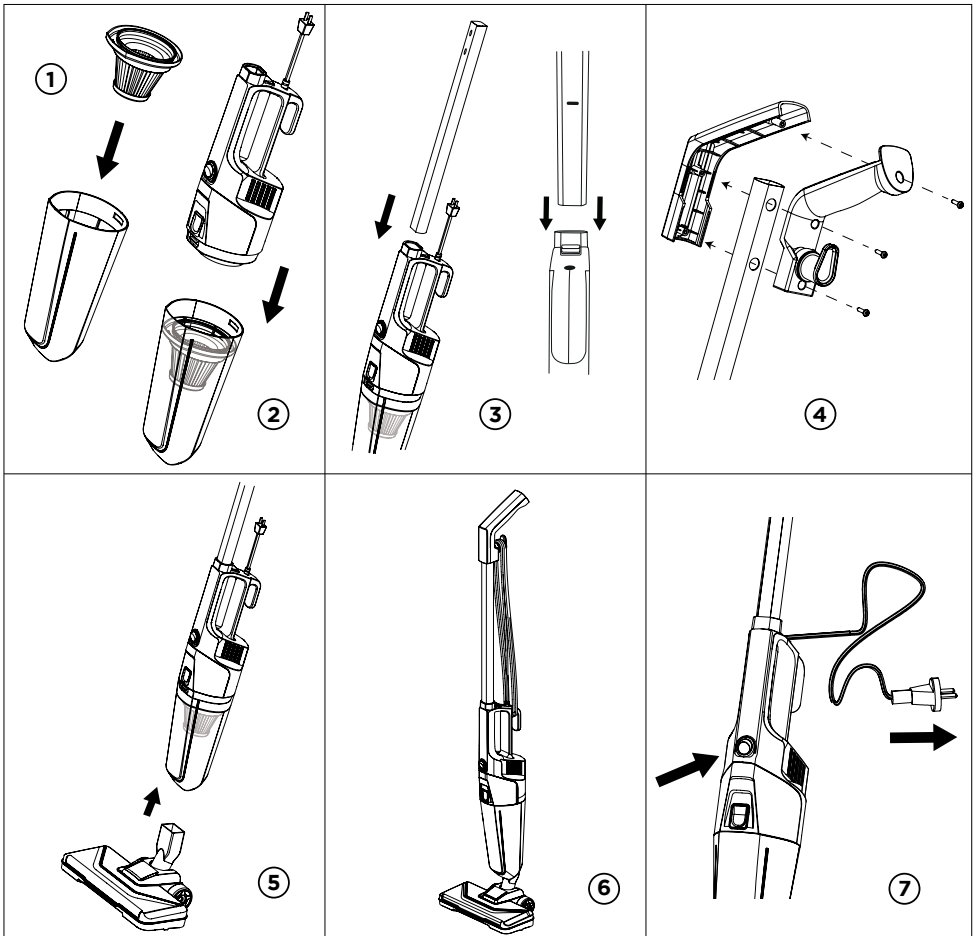
Mantenga el pelo, la ropa suelta, los dedos y todas las partes de su cuerpo alejados del de la abertura de succión.

- No introduzca objetos en las aberturas.
- No utilizar para recoger líquidos inflamables o combustibles como gasolina o utilizar en zonas donde puedan estar presentes.
- Utilice este aspirador únicamente sobre una superficie seca. No aspire humedad ni fluidos de ningún tipo.
- No recoja nada que esté ardiendo o humeando, como cigarrillos, cerillas o cenizas calientes.
- Extreme las precauciones al utilizar el aspirador en escaleras.
- No utilice el aspirador sin la rejilla del depósito de polvo colocada.
- No utilice el aspirador cuando esté bloqueado. Mantenga el aparato libre de polvo, pelusas, pelos y cualquier otra cosa que pueda reducir el flujo de aire.

Introducción

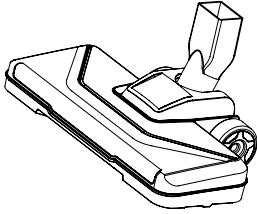
El aspirador VC9 es un aspirador vertical eléctrico ligero perfecto para la limpieza de espacios pequeños y medianos. Con solo pulsar un botón, el VC9 puede convertirse de aspirador vertical en aspirador de mano en cuestión de segundos, lo que lo hace perfecto para la limpieza del hogar.

Antes del primer uso

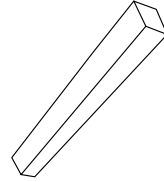


Accesorios

El VC9 viene con 2 accesorios: un cepillo para suelos y una herramienta para huecos.



El **cepillo** es válido para todo tipo de suelos incluyendo madera, alfombras o baldosas.

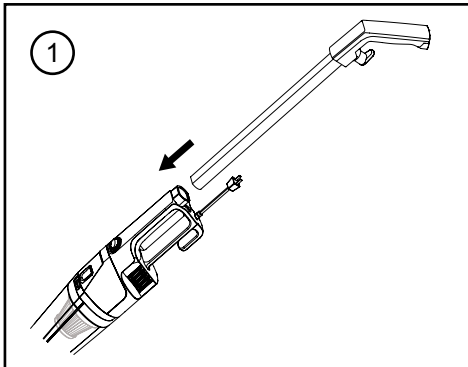


Este **accesorio especial** sirve para limpiar espacios pequeños, como radiadores, en las esquinas o a lo largo de los zócalos, entre los cojines del sofá o en cualquier otro lugar de difícil acceso.

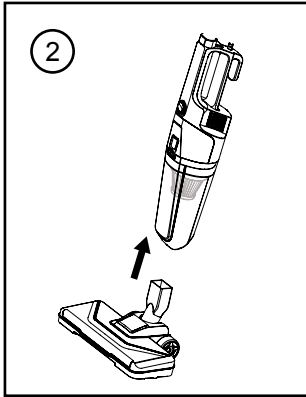
Modo de empleo

El VC9 se puede utilizar de dos formas: como aspirador vertical de varilla, que se controla con el mango largo, o como aspirador portátil de mano, que se sujeta con el mango integrado en el cuerpo principal.

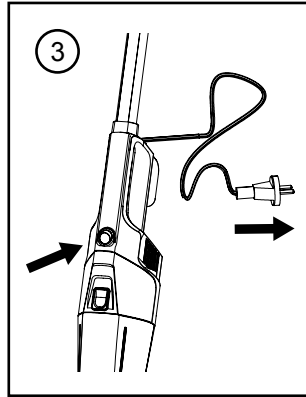
Para utilizar como aspiradora vertical:



Coloque el mango en el cuerpo principal de la aspiradora. Asegúrese de que las muescas están alineadas y de que hace un "clic" cuando se inserta completamente en su lugar.

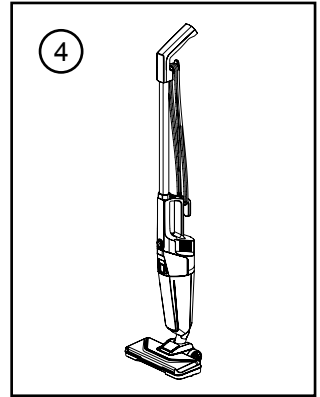


Coloque el cepillo para suelos(11) en la parte inferior del cuerpo principal.



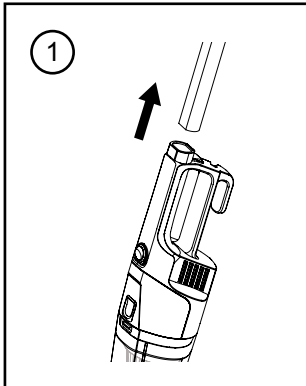
Enchufe el cable a la toma de corriente.

Ahora puede utilizar la aspiradora simplemente pulsando el interruptor de encendido(8)

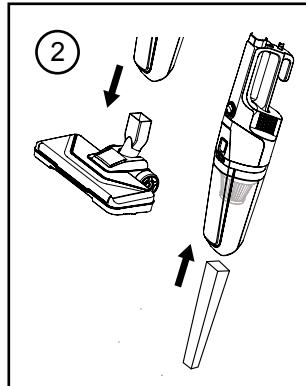


Cuando haya terminado de aspirar, coloque el aspirador en posición vertical y enrolle el cable de alimentación alrededor de los ganchos.

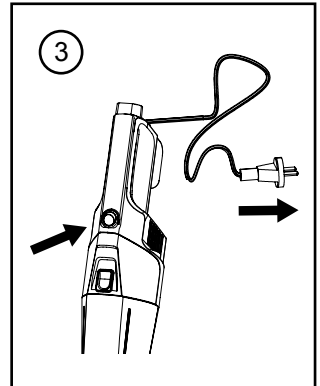
Para utilizar como aspirador de mano:



Retire el conjunto del mango del cuerpo principal de la aspiradora presionando el botón de liberación (4).



Tire suavemente del cepillo. Coloque el cepillo para huecos (13) en el cuerpo principal en su lugar.



Enchufa el cable a la toma de corriente.

Ahora puede utilizar la aspiradora simplemente pulsando el interruptor de encendido(8)

Limpeza y mantenimiento

Vaciado del depósito de **polvo**

1. Presione hacia abajo el botón de liberación del depósito de polvo (9).
2. Extraiga el contenedor de polvo (10) y vacíelo en una papelera.
3. Vuelva a colocar el contenedor de polvo en la unidad principal.

Limpeza o cambio del filtro

La limpieza y el cambio del filtro mejorarán el rendimiento de la aspiradora. Para ello, consulte los pasos siguientes:

1. Retire el contenedor de polvo y el filtro(12). Vacíe el polvo del filtro en un contenedor.
2. Lave el filtro con agua corriente debajo del grifo y déjelo secar al aire.
3. Cuando esté completamente seco, vuelva a colocar el filtro en el contenedor de polvo.

Nota: No utilice la lavadora para limpiar el filtro ni el secador de pelo para secarlo.

No hay que limpiar todo el aspirador

Si es necesario limpiar el cuerpo de la unidad principal o el mango, utilice un paño húmedo bien escurrido para limpiar la superficie. A continuación, utilice un paño seco para secar la superficie.



PRECAUCIÓN:

No sumerja ninguna pieza de la unidad principal de aspiración en agua ni en ningún otro líquido.

Garantía

NOTA: ESTAS DECLARACIONES NO AFECTAN SUS DERECHOS LEGALES COMO CONSUMIDOR

Este producto ha sido fabricado bajo las más estrictas control de calidad y utilizando materiales de alta calidad para asegurar confiabilidad y excelente funcionamiento. Le dará buen servicio y una larga duración, siempre y cuando se utilice correctamente y sea bien mantenido.

El producto está garantizado por 1 año desde la fecha de compra original. Si surge cualquier defecto debido a un error/defecto de fábrica o mano de obra, entonces el producto debe ser devuelto al lugar original de compra. Reembolso o reemplazo es a discreción de la compañía.

Productos Duronic se ofrecen con una garantía de 1 año bajo las siguientes condiciones:

1. El producto debe ser devuelto al vendedor con comprobante de compra original.
2. El producto debe instalarse y usarlo según las instrucciones contenidas en este manual.
3. Este aparato es únicamente de uso doméstico.
4. No cubre desgaste, daños maliciosos, uso indebido, negligencia, reparaciones inexpertas o partes consumibles.
5. Shine-Mart Ltd no será responsable por cualquier daño consecuente, accidentes o pérdidas.
6. Shine-Mart Ltd no es responsable ah llevar a cabo cualquier tipo de servicio, bajo la garantía.
7. Valido solamente dentro de la (EU).



Este producto esta equipado con enchufe/fusible Europeo
Importado por Shine-Mart Ltd, RM3 8SB



Información sobre la eliminación de residuos para los consumidores de equipos eléctricos y electrónicos:

Esta marca en un producto y/o documentos adjuntos indica que cuando se va a desechar, se debe tratar como equipos residuos eléctricos y electrónicos (RAEE)

Cualquier producto marcado (RAEE) no debe ser mezclado con la basura doméstica, sino separado para el tratamiento, recuperación y reciclaje de los materiales utilizados.

Para el tratamiento adecuado, recuperación y reciclaje; por favor, tome todos los productos (RAEE) y llévelo al sitio de residuos de su Autoridad Local, donde será aceptado de forma gratuita.

Si los clientes desechan los residuos eléctricos y electrónicos correctamente, ayudan a ahorrar valiosos recursos y prevenir los efectos negativos sobre la salud humana y el medio ambiente, de materiales peligrosos que pueden contener los residuos

Síguenos



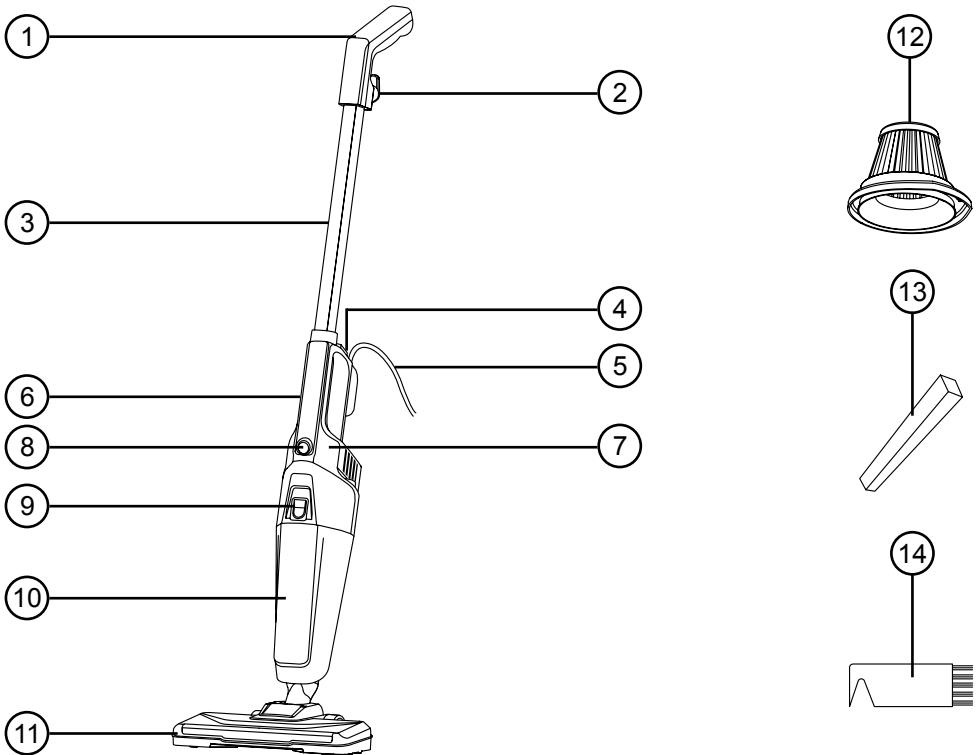
duronic.com

Manuale D'istruzioni In Italiano

Caratteristiche e specifiche

Numero modello	Capacità	Dimensioni	Potenza	Voltaggio
VC9	800ml	104.5x14.5x26cm 41.1x5.7x10.2in	600W	220-240V 50-60Hz

Componenti



- | | |
|--|--|
| 1. Manico | 8. Interruttore di alimentazione |
| 2. Gancio di per cavo | 9. Pulsante rilascio del contenitore polvere |
| 3. Tubo | 10. Contenitore della polvere |
| 4. Pulsante di rilascio del corpo principale | 11. Spazzola pavimenti |
| 5. Cavo di alimentazione | 12. Filtro HEPA |
| 6. Maniglia del corpo principale | 13. Bocchetta a lancia |
| 7. Corpo principale | 14. Spazzola per filtro |

Informazioni sulla sicurezza

*SI PREGA DI LEGGERE ATTENTAMENTE QUESTO MANUALE E
CONSERVARE PER RIFERIMENTO FUTURO*

- Questo prodotto è solo per uso interno / domestico. Non utilizzare all'aperto.
- Questo prodotto non è progettato per uso commerciale o industriale;
Solo per uso domestico.
- Questo prodotto non è destinato all'uso da parte di persone (compresi i bambini) con ridotte capacità fisiche, sensoriali o mentali, o mancanza di esperienza e conoscenza, a meno che non siano state supervisionate o istruite sull'uso dell'prodotto da una persona responsabile della loro sicurezza.
- I bambini devono essere attentamente sorvegliati in ogni momento per assicurarsi che non giochino con l'prodotto .
- Non utilizzare questo prodotto se il cavo di alimentazione o la spina sono danneggiati. Se uno dei due è danneggiato, restituirlo a Duronic per l'assistenza o la riparazione da parte di un tecnico professionista.
- Non cercare mai di sostituire le parti e riparare l'unità da soli. Non modificare l'prodotto in alcun modo che non sia descritto nelle istruzioni per l'uso. L'prodotto contiene parti sotto tensione. Le riparazioni possono essere effettuate solo da Duronic, utilizzando ricambi e accessori originali.
- Se è necessario un cavo di prolunga per raggiungere l'prodotto a una presa di corrente troppo lontana dalla portata del cavo di accompagnamento dell'prodotto , assicurarsi che:
 - La valutazione elettrica marcata del cavo di prolunga è almeno pari a quella elettrica dell'prodotto .
 - Il cavo di prolunga è del tipo a terra.
 - Nessun altro prodotto è collegato allo stesso cavo di prolunga.
 - La prolunga è posizionata in modo sicuro per evitare che venga tirato da bambini o animali o che inciampi.

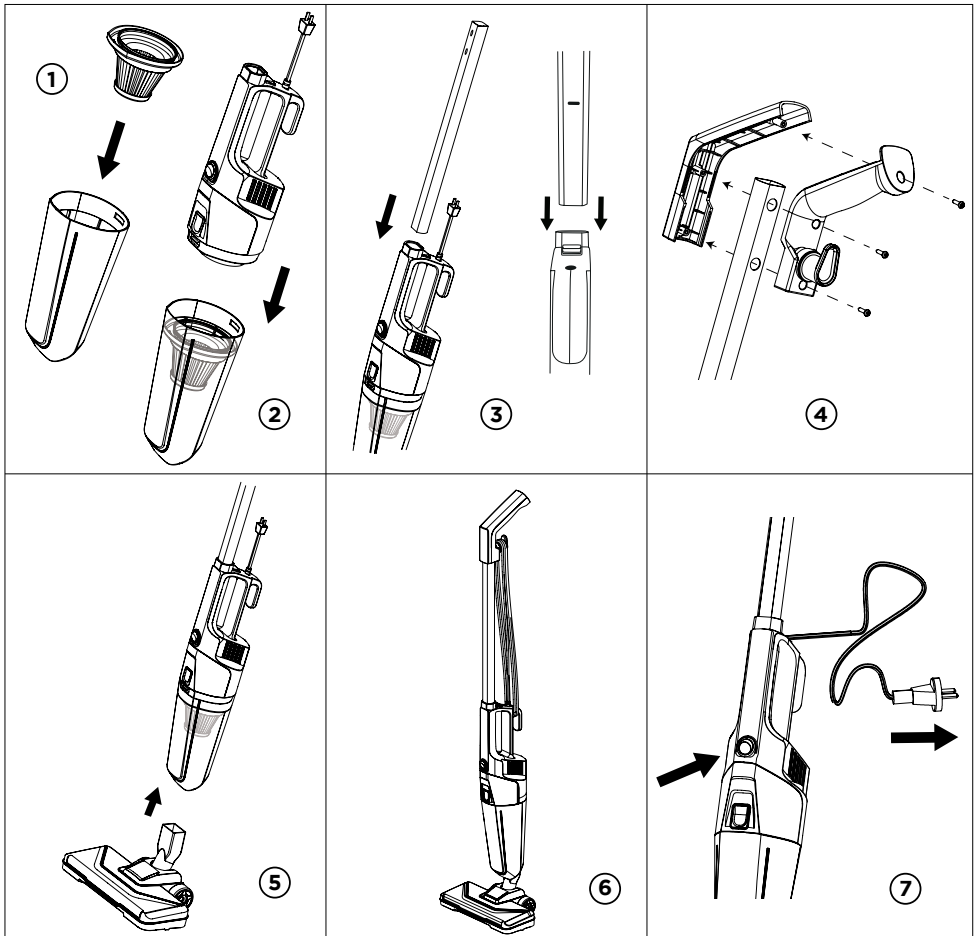
Informazioni sulla sicurezza

- Non coprire l'ingresso dell'aria o le aperture di sfiato dell'aria mentre l'prodotto è in funzione.
- Spegnerne sempre l'aspirapolvere prima di scollegarlo dalla presa.
- Scollegare dalla presa di corrente quando non in uso.
- Non scollegare mai la spina tirando il cavo di alimentazione. Dovresti sempre tenere la spina con la mano e tirare per scollegare.
- Per proteggersi dal rischio di scosse elettriche, non immergere alcuna parte dell'unità motore principale in acqua o altri liquidi.
- Tenere i capelli, gli indumenti larghi, le dita e tutte le parti del corpo lontano dall'apertura di aspirazione.
- Non inserire oggetti nelle aperture.
- Non utilizzare per raccogliere liquidi infiammabili o combustibili come benzina o utilizzare in aree in cui potrebbero essere presenti.
- Utilizzare questo aspirapolvere solo su una superficie asciutta. Non aspirare umidità o fluidi di alcun tipo.
- Non raccogliere nulla che brucia o fuma come sigarette, fiammiferi o ceneri calde.
- Prestare particolare attenzione quando si utilizza l'aspirapolvere sulle scale.
- Non utilizzare l'aspirapolvere senza il filtro del contenitore della polvere in posizione.
- Non utilizzare l'aspirapolvere quando è bloccato. Tenere l'prodotto libero da polvere, lanugine, peli e quant'altro possa ridurre il flusso d'aria.

Introduzione

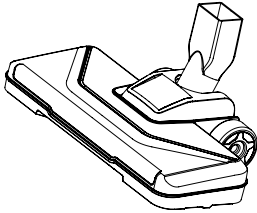
L'aspirapolvere VC9 è un aspirapolvere verticale elettrico leggero, perfetto per la pulizia di spazi medio-piccoli. Con il semplice tocco di un pulsante, il VC9 può trasformarsi da un aspirapolvere verticale in un aspirapolvere portatile in pochi secondi, rendendolo perfetto per la pulizia della casa.

Prima del primo utilizzo

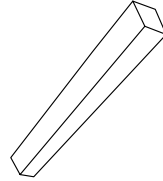


Accessori

Il VC9 viene fornito con 2 accessori o strumenti: una spazzola per pavimenti e una bocchetta a lancia



La spazzola per pavimenti è per tutti i tipi di pavimenti, compresi pavimenti in moquette, legno o piastrelle.

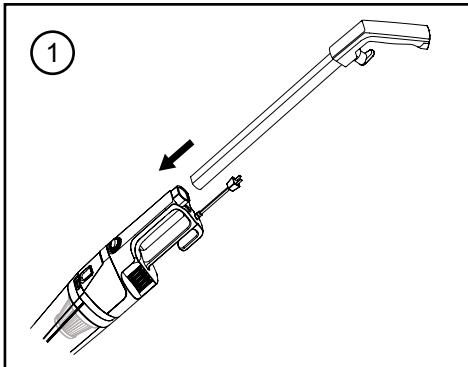


L'accessorio bocchetta a lancia è per la pulizia in spazi più piccoli. Ad esempio dietro i radiatori, negli angoli o lungo battiscopa, tra i cuscini sul divano o in qualsiasi altro piccolo punto difficile da raggiungere.

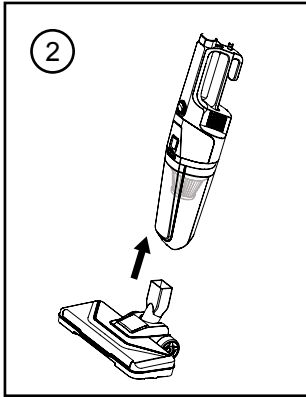
Modalità d'uso

Il VC9 può essere utilizzato in due modi: come aspirapolvere a bastone verticale controllato dalla maniglia a palo lungo o come aspirapolvere portatile portatile che viene tenuto con la maniglia integrata sul corpo principale.

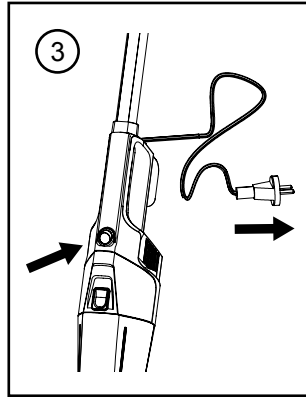
Da usare come aspirapolvere verticale:



Fissare il gruppo maniglia al corpo principale dell'aspirapolvere. Assicurati che le tacche siano allineate e che faccia un suono "clic" quando viene inserito completamente in posizione.

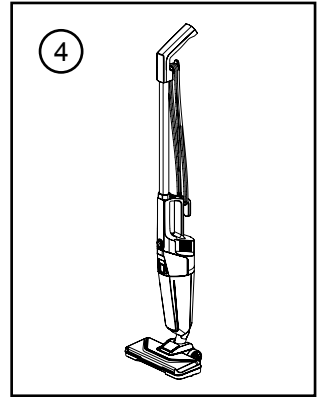


Fissare la spazzola per pavimenti(11) sul fondo del corpo principale.



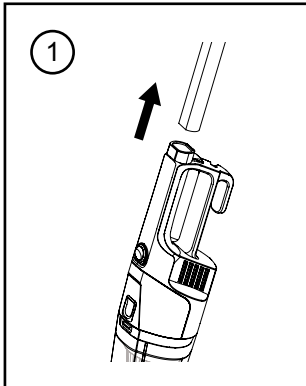
Collegare il cavo alla presa di corrente.

Ora puoi usare l'aspirapolvere semplicemente premendo l'interruttore di alimentazione(8)

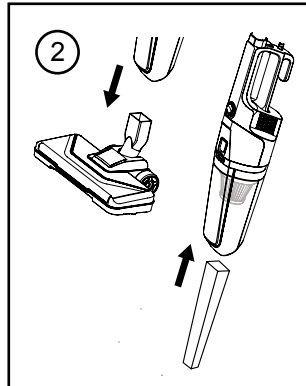


Quando hai finito di passare l'aspirapolvere, posiziona l'aspirapolvere in posizione verticale e avvolgi il cavo di alimentazione attorno ai ganci di gestione dei cavi.

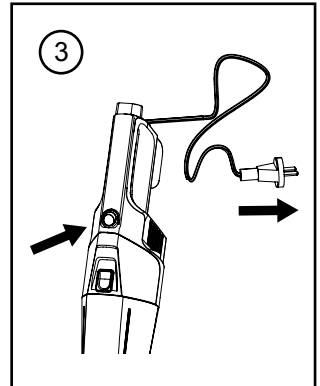
Da utilizzare come aspirapolvere portatile:



Rimuovere la maniglia sul corpo principale dell'aspirapolvere premendo il pulsante di rilascio del corpo principale(4).



Estrarre delicatamente la spazzola per pavimenti. Attaccate invece lo strumento fessura (13) al corpo principale.



Collegare il cavo alla presa di corrente.

Ora puoi usare l'aspirapolvere semplicemente premendo l'interruttore di alimentazione(8)

Pulizia e manutenzione

Svuotamento del contenitore della polvere

1. Premere verso il basso il pulsante di rilascio del contenitore della polvere(9).
2. Estrarre il contenitore della polvere(10) e svuotarlo in un contenitore.
3. Ricollegare il contenitore della polvere nell'unità principale.

Pulizia o sostituzione del filtro

La pulizia e la sostituzione del filtro miglioreranno le prestazioni dell'aspirapolvere. Per fare ciò, si prega di fare riferimento ai seguenti passaggi:

1. Rimuovere il contenitore della polvere e il filtro(11). Prelevare delicatamente la polvere dal filtro in un contenitore.
2. Lavare il filtro sotto l'acqua corrente dal rubinetto, quindi lasciarlo asciugare all'aria.
3. Una volta che è completamente asciutto, sostituire il filtro nel contenitore della polvere.

Nota: non utilizzare la lavatrice per pulire il filtro antipolvere o un asciugacapelli per asciugare il filtro.

Pulizia dell'intera unità

Se il corpo dell'unità principale o la maniglia devono essere pulite, utilizzare un panno umido ben strizzato per pulire la superficie. Quindi utilizzare un panno asciutto per asciugare la superficie.

**ATTENZIONE:**

Non immergere alcuna parte dell'unità principale in acqua o altri liquidi.

Garanzia

Questo prodotto è garantito per una durata determinata con il distributore a partire dalla data di acquisto contro ogni difetto derivante da difetti di fabbricazione o dei materiali. Questa garanzia non copre difetti o danni derivanti da installazione impropria, uso improprio o usura anomala del prodotto.

L'apparecchio deve essere restituito nella sua confezione originale e accompagnato dalla ricevuta e deve essere stato utilizzato in modo corretto. È importante rispettare le istruzioni per l'uso e le precauzioni di sicurezza indicate di seguito. Inoltre, non possiamo garantire l'apparecchio se è stato modificato o riparato dall'acquirente o da terzi.

1 anno di garanzia da Shine-Mart Ltd, proprietari del marchio commerciale Duronic.

NOTA: QUESTE DICHIARAZIONI NON INFLUISCONO SUI DIRITTI LEGALI DEL CONSUMATORE

Questo prodotto è stato realizzato con le rigorose procedure del controllo qualità, e utilizzando materiali di altissima qualità, per garantire affidabilità e prestazioni eccellenti. Vi regalerà un servizio ottimo e a lungo termine, purchè venga opportunamente usata e mantenuta. Il prodotto è garantito per 1 anno dalla data di acquisto. Se sorge qualche difetto a causa di materiali difettosi o scarsa manodopera, il prodotto difettoso dovrà essere restituito al luogo originale di acquisto. Il rimborso o la sostituzione sono a discrezione dell'azienda. I prodotti Duronic offrono 1 anno di garanzia alle seguenti condizioni:

1. Il prodotto deve essere restituito al rivenditore con la prova d'acquisto originale
 2. Il prodotto deve essere installato e usato seguendo le istruzioni contenute nel manuale.
 3. Il prodotto va utilizzato solo per scopi domestici. Non è da utilizzarsi per uso commerciale.
 4. La garanzia non copre usura, danni volontari, abuso, negligenza, riparazioni inesperte o consumo dei materiali.
 5. Shine-Mart Ltd non è responsabile per Danni accidentali o consequenziali.
 6. Shine-Mart Ltd non è tenuta a eseguire qualsiasi tipo di riparazione, ai sensi della garanzia.
 7. Termini validi in tutta l'unione europea *Ci riserviamo il diritto di modificare le sopracitate condizioni Per parti di ricambio si prega di consultare il sito www.duronic.com
- Corretto smaltimento del prodotto.



Questo prodotto è inclusivo di spina certificata CE importata da Shine-Mart Ltd, RM3 8SB



Questo segno su un prodotto o su documenti indica che quando deve essere smaltito, deve essere trattato come i rifiuti elettrici ed elettronici (WEEE) Tutti i prodotti marcati WEEE non devono essere buttati nei rifiuti domestici generici, ma separati per il trattamento, il recupero e il riciclaggio dei materiali utilizzati.

Per un corretto trattamento, recupero e riciclaggio; si prega di portare tutti i prodotti marcati WEEE al Vostro centro smaltimenti rifiuti autorizzato, dove saranno accettati gratuitamente.

Se i consumatori sono propensi allo smaltimento corretto di rifiuti elettrici ed elettronici, aiuteranno a salvare risorse importanti e a prevenire i potenziali effetti negativi sulla salute umana e sull'ambiente di tutti i materiali pericolosi che i rifiuti possono contenere.

Seguici



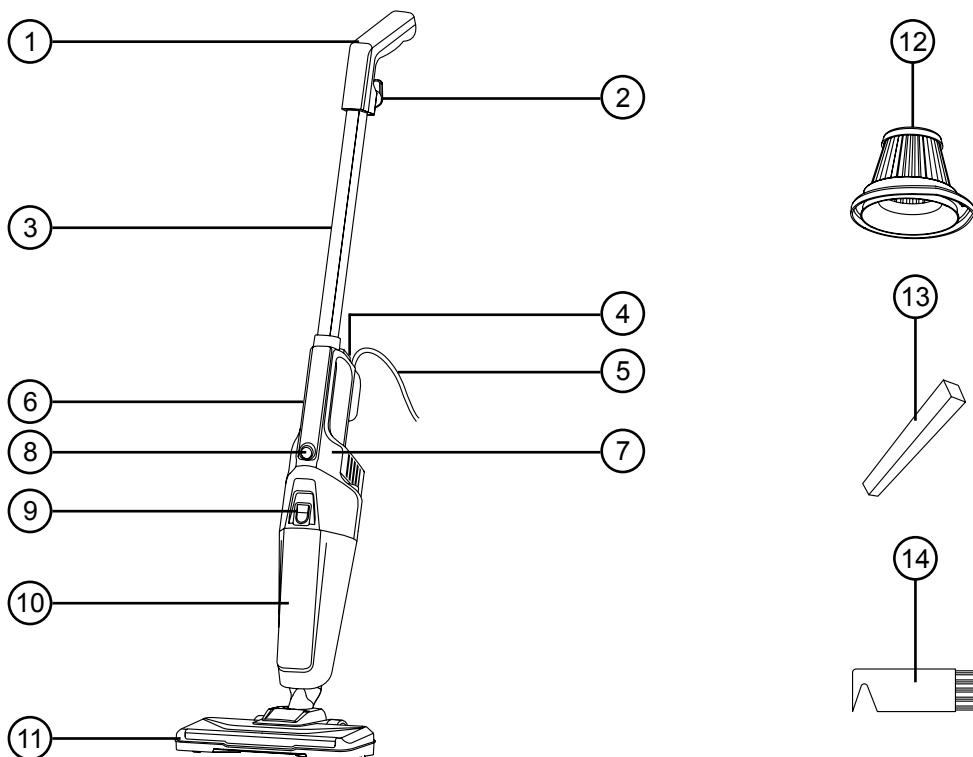
duronic.com

Instrukcja obsługi. Polski

Specyfikacja i Ogólna Charakterystyka

Model	Pojemność	Wymiary	Moc	Napięcie
VC9	800 ml	104.5x14.5x26cm 41.1x5.7x10.2in	600W	220-240V 50-60Hz

Elementy urządzenia



- | | |
|--------------------------------|--|
| 1. Uchwyt | 8. Przycisk włącz/ wyłącz |
| 2. Hak do nawinięcia kabla | 9. Przycisk zwalniający pojemnik na kurz |
| 3. Długa rączka | 10. Pojemnik na kurz |
| 4. Przycisk zwalniający rączkę | 11. Szczotka podłogowa |
| 5. Przewód zasilający | 12. Filtr HEPA |
| 6. Uchwyt do głównej jednostki | 13. Szczotka szczelinowa |
| 7. Główna jednostka | 14. Szczotka do czyszczenia |

Bezpieczeństwo użytkowania

**PRZED UŻYCIEM UWAŻNIE PRZECZYTAJ INSTRUKCJĘ OBSŁUGI.
ZACHOWAJ JĄ DO WGLĄDU**

- Urządzenie przeznaczone jest tylko do użytkowania w pomieszczeniach. Nie używać na wolnym powietrzu.
- Urządzenie nie jest przeznaczone do użytku komercyjnego lub przemysłowego; wyłącznie do użytku domowego.
- Urządzenie nie jest przeznaczone do obsługi przez osoby (w tym dzieci) o ograniczonych zdolnościach fizycznych, sensorycznych i psychicznych oraz z niewystarczającą wiedzą i doświadczeniem, chyba że znajdują się pod opieką lub zostały przeszkolone w zakresie użytkowania urządzenia przez osobę odpowiedzialną za ich bezpieczeństwo.
- Dzieci powinny znajdować się pod stałym nadzorem, aby mieć pewność, że nie bawią się urządzeniem.
- Nie używaj tego urządzenia, jeśli kabel zasilający lub wtyczka są uszkodzone. W przypadku uszkodzeń, zwróć produkt do firmy Duronic w celu wykonania serwisu lub naprawy przez profesjonalnego technika.
- Nigdy nie próbuj samodzielnie rozkręcać lub naprawiać urządzenia. Nigdy nie modyfikuj urządzenia w sposób niezgodny z instrukcją użytkowania. Urządzenie zawiera części czynne. Naprawy mogą być wykonywane jedynie przez Duronic, przy użyciu oryginalnych części zamiennych i akcesoriów.
- Jeżeli przewód zasilający jest zbyt krótki i konieczne jest zastosowanie przedłużacza do podłączenia urządzenia do gniazdka sieciowego należy upewnić się że:
 - moc przedłużacza jest co najmniej taka sama jak moc urządzenia.
 - zastosowano przedłużacz z uziemieniem
 - do przedłużacza nie podłączono innych urządzeń
 - przedłużacz jest bezpiecznie umieszczony, bez ryzyka pociągania przez dzieci lub zwierzęta lub potknięcia się.

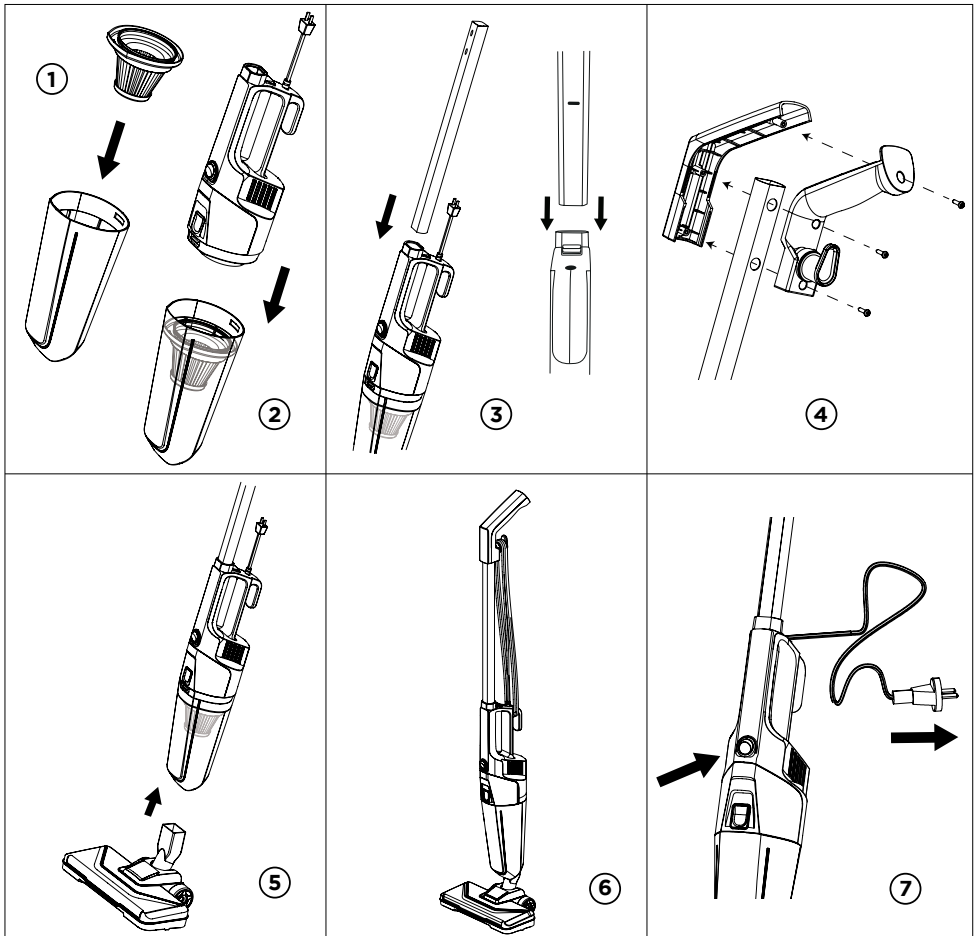
Bezpieczeństwo użytkowania c. d.

- Nie zakrywać otworów wentylacyjnych podczas pracy urządzenia.
- Wyłącz urządzenie przed wyjęciem wtyczki z gniazdka.
- Odłącz urządzenie z zasilania, gdy nie jest w użyciu.
- Nigdy nie odłączaj wtyczki, ciągnąc za kabel zasilający. W celu odłączenia od zasilania zawsze trzymać wtyczkę jedną ręką, drugą pociągnąć w celu odłączenia.
- Aby zapobiec porażeniu prądem, nie zanurzać urządzenia w wodzie ani innych płynach.
- Odzież, włosy, palce i inne elementy ciała trzymaj z dala od otworu ssącego.
- Nie wkładać żadnych przedmiotów do otworów urządzenia.
- Nie użytkować urządzenia w pobliżu łatwopalnych substancji, jak np. benzyna. Nie użytkować w rejonach, gdzie mogła być obecna.
- Odkurzacza należy używać wyłącznie na suchych powierzchniach. Nie odkurzaj żadnych płynów lub wilgotnych elementów.
- Nie używać odkurzacza do zbierania rzeczy, które mogą się dalej tlić i palić jak np. papierosy, zapalniczki czy popiół.
- Zachować szczególną ostrożność użytkując na schodach.
- Nie używać bez filtra.
- Nie używaj odkurzacza, gdy jest zapchany. Usuwać z urządzenia kurz, włosy i wszystko, co może ograniczać przepływ powietrza.

Wprowadzenie

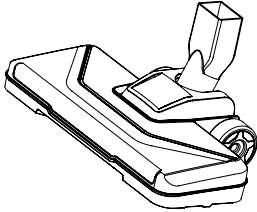
Odkurzacz VC9 to lekki odkurzacz elektryczny, który doskonale sprawdza się w sprzątaniu małych i średnich przestrzeni. Po naciśnięciu jednego przycisku odkurzacz VC9 zmienia się z odkurzacza pionowego w odkurzacz ręczny w ciągu zaledwie kilku sekund, dzięki czemu idealnie nadaje się do sprzątania domu.

Przed pierwszym użyciem

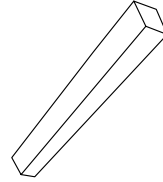


Akcesoria

Odkurzacz VC9 dostarczany jest z dwoma szczotkami: szczotką do podłóg oraz szczotką szczelinową.



Szczotka do podłóg jest przeznaczona do wszystkich rodzajów podłóg, w tym wykładzin, podłóg drewnianych lub wyłożonych płytkami.

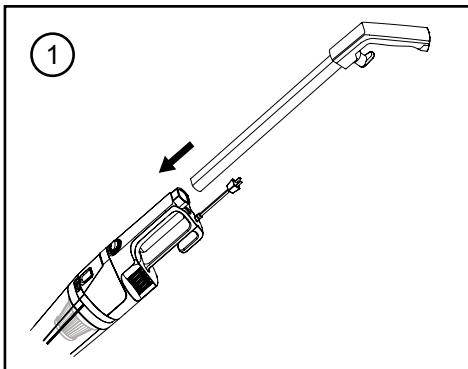


Ssawka szczelinowa służy do czyszczenia małych i wąskich przestrzeni, np. za kaloryferem, w rogach, przy listwach przypodłogowych, między poduszkami na kanapie lub w innych małych trudno dostępnych miejscach.

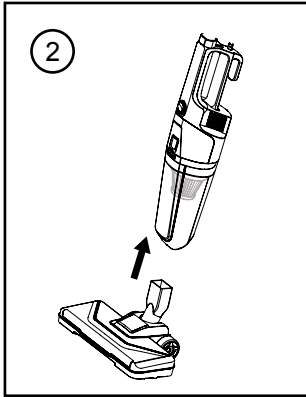
Jak używać

Odkurzacz VC9 może być użytkowany na dwa sposoby: odkurzacz pionowy z długą rączką lub jako mały odkurzacz ręczny, który może być sterowany poprzez uchwyt zintegrowany z jednostką sterującą.

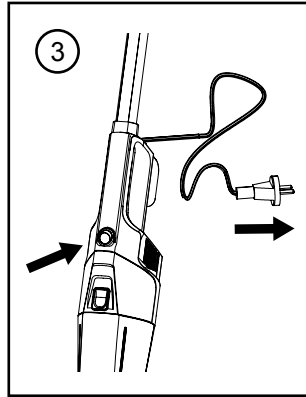
UŻYWANIE JAKO ODKURZACZA PIONOWEGO



Zamontuj długą rączkę do jednostki sterującej odkurzacza. Upewnij się, że wyżłobienia są prawidłowo wyrównane. Usłyszysz "kliknięcie", gdy uchwyt zostanie prawidłowo zablokowany w miejscu.

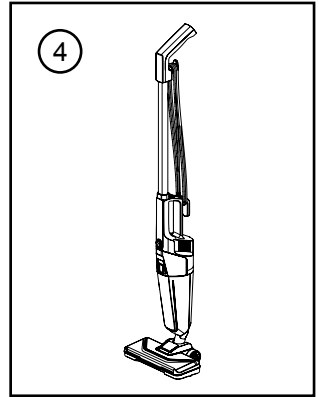


Zamontuj szczotkę podłogową (11) do na dole obudowy jednostki głównej.



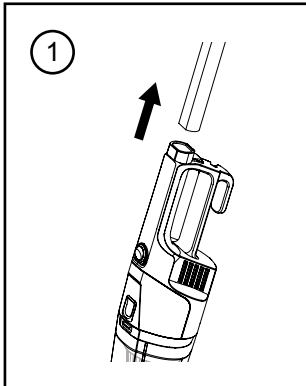
Podłącz kabel zasilający do gniazdka sieciowego.

Teraz możesz używać odkurzacza naciskając wyłącznik (8).

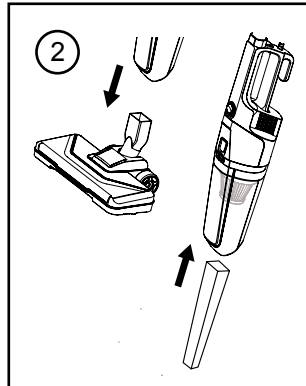


Po zakończeniu odkurzania ustaw odkurzacza pionowo i nawiń przewód zasilający wokół haczyków do organizacji kabli.

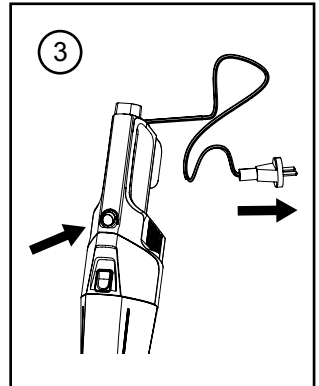
UŻYWANIE JAKO ODKURZACZA RĘCZNEGO



Zwolnij długą rączkę odkurzacza, naciskając odpowiedni przycisk na obudowie (4).



Ostrożnie zdejmij szczotkę podłogową. Zamontuj ssawkę szczelinową (13) do jednostki sterującej.



Podłącz przewód zasilający do gniazdka sieciowego.

Teraz możesz używać odkurzacza naciskając wyłącznik (8).

Czyszczenie i Pielęgnacja

Opróżnianie pojemnika na kurz

1. Naciśnij przycisk zwalniający pojemnik na kurz.(9)
2. Wyciągnij pojemnik na kurz (10) i wyrzuć śmieci do kosza.
3. Ponownie zamontuj pojemnik na kurz do jednostki głównej.

Czyszczenie lub wymiana filtra

W celu zapewnienia najlepszej wydajności, opróżniaj pojemnik na kurz oraz czyść filtr kurzu po każdym użyciu.

1. Wyjmij pojemnik na kurz i filtr (12). Delikatnie strząśnij kurz z filtra do pojemnika.
2. Umyj filtr pod bieżącą wodą z kranu, a następnie pozostaw do wyschnięcia.
3. Kiedy filtr całkowicie wyschnie zamontuj go ponownie w urządzeniu.

Uwaga: nie używaj pralki, aby oczyścić filtr. Nie używaj suszarki do włosów do jego osuszenia.

Nie czyścić w wodzie całego odkurzacza

Jeżeli obudowa jednostki głównej lub uchwyt wymagają wyczyszczenia, użyj wilgotnej, dobrze wykręconej ściereczki, aby przetrzeć powierzchnię. Następnie użyj suchej szmatki aby wytrzeć do sucha.

**UWAGA:**

Nie zanurzać jakiegokolwiek elementu jednostki głównej odkurzacza w wodzie lub innych płynach.

Warunki Gwarancji

1 Rok Gwarancji firmy Shine-Mart LTD, marki handlowej Duronic Products.
 UWAGA: ten dokument nie wpływa na twoje ustawowe prawo jako konsumenta.

Ten produkt został wykonany zgodnie z restrykcyjnymi normami kontroli i wykorzystuje najwyższej jakości materiały dla uzyskania doskonałej wydajności i niezawodności. Długotrwałość produktu zostaje osiągnięta przez właściwe użytkowanie i konserwację. Gwarancja obejmuje 1 rok od daty zamówienia. Jeżeli jakkolwiek defekt powstanie ze względu na wadliwość materiału lub niewłaściwe wykonanie to uszkodzony produkt musi zostać dostarczony do miejsca, z którego został zamówiony. Zwrot pieniędzy lub wymiana produktu jest w gestii firmy.

Duronic Products oferuje jeden rok gwarancji na podstawie poniższych warunków:

1. Produkt musi zostać zwrócony do sprzedawcy z oryginalnym dowodem zakupu.
2. Produkt był instalowany i użytkowany zgodnie z instrukcją obsługi.
3. Produkt użytkowany był wyłącznie w celach domowych.
4. Gwarancja nie obejmuje naturalnego zużycia się produktu, celowego uszkodzenia, niewłaściwego użycia, zaniedbania, niewłaściwych napraw lub części eksploatacyjnych.
5. Shine-Mart Ltd. nie ponosi odpowiedzialności za przypadkowe albo celowe zgubienie produktu lub jego uszkodzenie.
6. Firma Shine-Mart Ltd nie jest zobowiązana do przeprowadzania jakichkolwiek prac serwisowych w ramach gwarancji.
7. Obowiązuje na obszarze Unii Europejskiej.



Ten produkt jest wyposażony we wbudowaną wtyczkę typu Euro-Plug / BS z certyfikatem CE importowaną przez Shine-Mart Ltd, RM3 8SB



Informacja o odpadach i utylizacja dla użytkowników sprzętu elektrycznego i elektronicznego.

Usuwanie wyeksploatowanych urządzeń elektrycznych i elektronicznych (dotyczy krajów Unii Europejskiej i innych krajów europejskich z wydzielonymi systemami zbierania odpadów). Ten symbol na produkcie lub jego opakowaniu oznacza, że produkt nie powinien być zaliczany do odpadów domowych. Należy go przekazać do odpowiedniego punktu, który zajmuje się zbieraniem i recyklingiem urządzeń elektrycznych i elektronicznych. Prawidłowe usunięcie produktu zapobiegnie potencjalnym negatywnym konsekwencjom dla środowiska naturalnego i zdrowia ludzkiego, których przyczyną mogłoby być niewłaściwe usuwanie produktu.

Recykling materiałów pomaga w zachowaniu surowców naturalnych.

Śledź Nas



duronic.com

DURONIC