

# DURONIC

Creative Consumer Products



## ECOHAND Radio





**Contents**

<b>English Manual</b>	<b>5</b>
<b>Manuel d'utilisation en français</b>	<b>15</b>
<b>Gebrauchsanleitung auf Deutsch</b>	<b>25</b>
<b>Manual de Instrucciones en Español</b>	<b>35</b>
<b>Manuale D'istruzioni In Italiano</b>	<b>45</b>



**English Manual**

## **Introduction**

### **Radio**

Sensitivity of the FM:  $\geq 15 \mu\text{V}$

Sensitivity of the AM Better than 3mV/m

Reception scope of the FM: 88-108 MHz

Reception scope of the AM: 530-1650KHz

The audio frequency output power:  $\geq 100 \text{ mW}$

Radio working time after 1 min of cranking  $\approx 10$  mins

Radio working time after being charged fully  $\approx 2.5$  hours

### **Charging Outside Power**

Voltage Output: 5.6V

Max.output power: 2.5W

Phone talking time after 3 mins cranking: 2-8 mins

### **Lighting**

Max.Luminous flux: 2Lm

Max. Brightness: 2000Mcd

Lighting time after 1 minute cranking: 30 mins

### **Main Parts Life Span**

Switch: 5000 times

Whole unit: 5 years

Plastic parts: 5 years

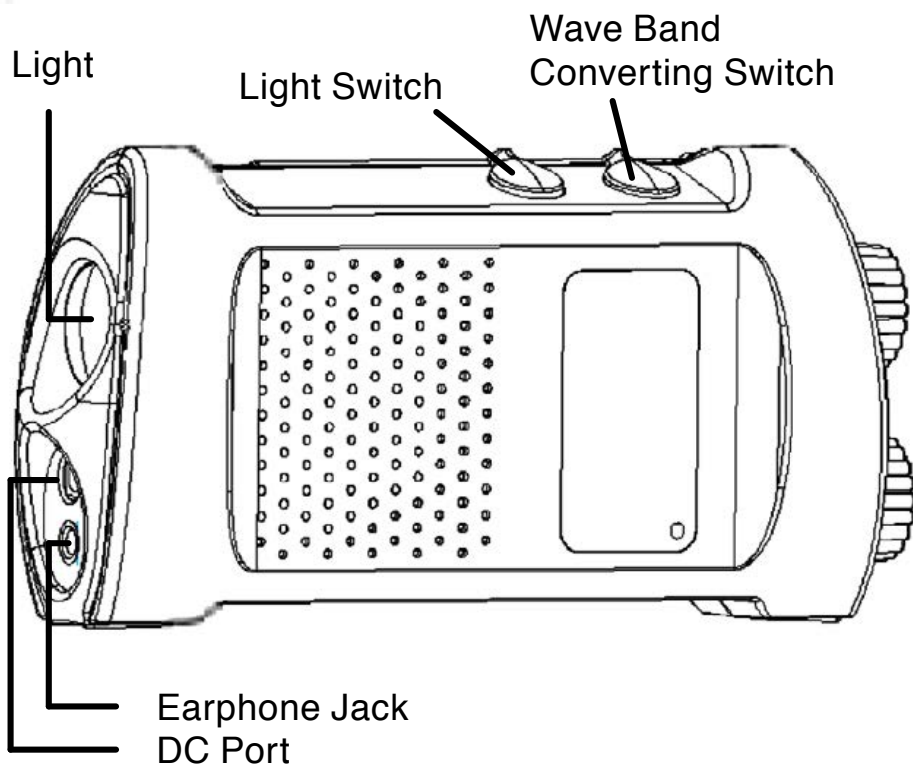
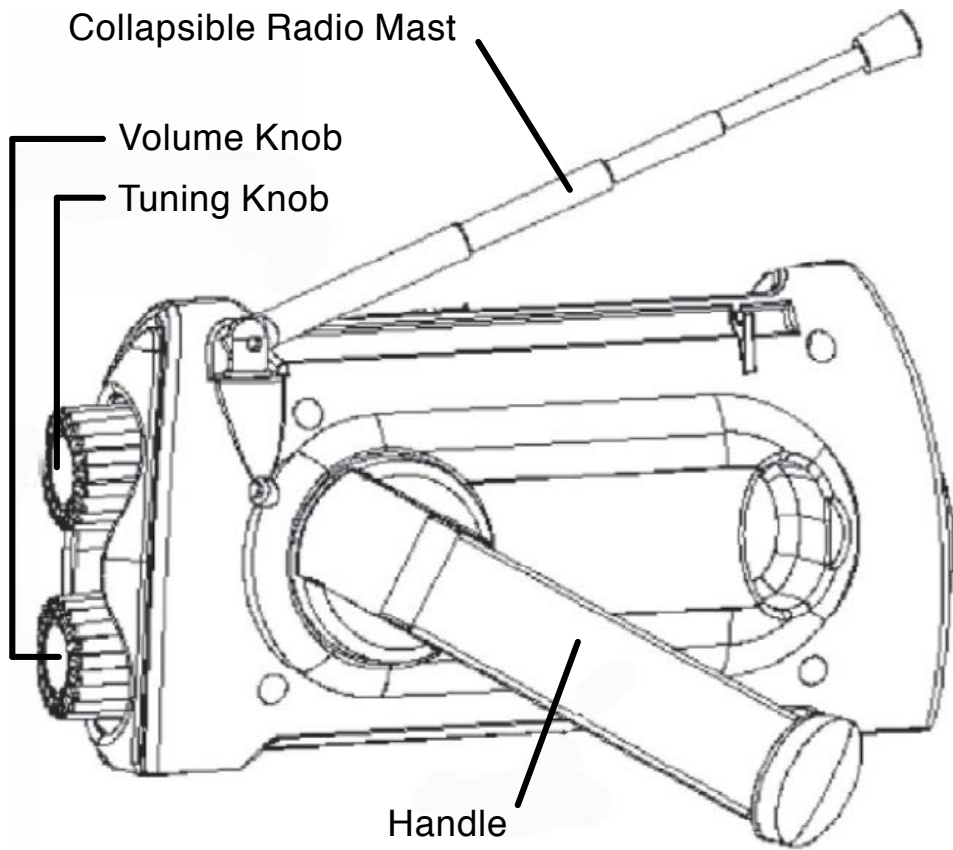
### **Size, Weight & Specifications**

Product size  $\approx 134*42*67\text{mm}$

Product weight  $\approx 176\text{g}$

Specification of built-in battery: 80mAh, 3.6v

Product Diagram



## Operating Instructions

1. Cranking for power : Charge the built-in battery: Unlock the handle, crank it at the speed of 2.5 to 3 circles per second. The faster you crank, the higher efficiency to charge. Charge for mobile phone: Use the included female USB cable to connect with the standard USB charging cord supplied with your cell phone. Cranking the handle at the speed of 2.5-3 circles per second for about 1 or 2 seconds. When the charge indicator lights, that means it is charging. It may not charge the built-in battery at this time.

2. Reception of radio:

1) Operation of the radio switch and volume adjusting:

Turn the volume knob anticlockwise to amplify the volume. Contrariwise, turn the volume switch clockwise can reduce the volume gradually, a “crack” sound will be heard to show power off.

2) FM/AM wave band shifting : push the switch left for FM, push it right for AM.

3) Searching ways: Turn the “tuning knob”, control the “tuning display” to find the station you want to listen to. When the signal is strong enough, the tuning indicator will light, then you can modulate the “tuning knob” slightly till the indicator brighter and make the volume more clear.

4) Use of antenna: This product adopts collapsible radio mast to receive signal for FM. When the signal is weak, you can pull out the antenna or change the direction of the antenna to find the optimal position, thus can improve the effect of radio. Whereas, shrink the antenna when the signal is strong. It adopts built-in magnetic antenna to receive signal for AM. You can change the position of the product properly when the signal is weak.



## Caution

1. Pay attention to the holding gesture when cranking which can protect your finger and nail from hurting. Keep rotating steadily.
2. In order to assure the using life of the battery and mechanical parts, please pay attention to the things below:
  - a) Do not crank it for more than 5 minutes when the power of the battery is enough (lighting and radio normally) and less than 20 minutes when it runs out of power.
  - b) When the light is dim or the radio is soundless, it means the battery is lack of power badly, please turn off the light and radio or crank it for a while.
  - c) Cranking it as even as possible (keep rotating steadily, 2.5 or 3 circles per second is best). Avoid cranking too violent and quick or changing the cranking direction abruptly. Too slowly cranking would make current weak and influence the charging efficiency, and too violent cranking will possibly damage the driving system.
  - d) Do not crank it for a long time or too violent.
  - e) In order to prolong the lifespan of the battery, you should crank it for at least one minute once a month.
3. Do not place this product in which temperature or humidity is high . Do not drop or hit this product.
4. Turn off the light when charging to enhance the efficiency of charging .
5. The product will be a little hot if cranking for a long time .
6. We do not give notice again if the parameter of this product changed.
7. We reserve the final right to interpret this product.

## Warranty

1 Year Guarantee from Shine-Mart Ltd, Trademark owners of Duronic Products. NOTE: THESE STATEMENTS DO NOT AFFECT YOUR STATUTORY RIGHTS AS A CONSUMER

This product has been manufactured under the strictest or quality control procedures, and using the highest quality of materials, to ensure excellent performance and reliability. It will give very good and long lasting service, provided it is properly used and maintained. The product is guaranteed for 1 years from the date of original purchase. If any defect arises due to a faulty materials or poor workmanship, the faulty product must be returned to the original place of purchase. Refund or replacement is at the discretion of that company. Duronic Products are offered with a 1 year guarantee under the following conditions:

1. The product must be returned to the retailer with original proof of purchase.
2. The product must be installed and used in accordance with the instructions contained in this operating manual.
3. It must be used only for domestic purposes.
4. It does not cover wear and tear, malicious damage, misuse, neglect, inexpert repairs or consumable parts.
5. Shine-Mart Ltd has no responsibilities for accidental or consequential loss or damage.
6. Shine-Mart Ltd are not liable to carry out any type of servicing work, under the guarantee
7. Valid in the UK only



Imported by Shine-Mart Ltd, RM3 8SB



Information on waste Disposal for Consumers of Electrical & Electronic Equipment. This mark on a product and/or accompanying documents indicates that when it is to be disposed of, it must be treated as Waste Electrical & Electronic Equipment, (WEEE). Any WEEE marked products must not be mixed with general household waste, but kept separate for the treatment, recovery and recycling of the materials used. For proper treatment, recovery and recycling; please take all WEEE marked waste to your Local Authority Civic waste site, where it will be accepted free of charge. If customers dispose of Waste Electrical & Electronic Equipment correctly, they will be helping to save valuable resources and preventing any potential negative effects upon human health and the environment, of any hazardous materials that the waste may contain.





**Manuel d'utilisation en français**

## Introduction

### **Radio :**

Sensibilité du signal FM :  $\geq 10$   $\mu$ V

Sensibilité du signal AM:  $> 3$  mV/m

Fréquence de réception FM : 88-108 MHz

Fréquence de réception AM : 530-1650 KHz

Puissance de sortie des fréquences audio :  $\geq 100$  mW

Durée de fonctionnement de la radio après 1 minute de rechargement par dynamo (2.5, 3 roulements par secondes) : environ 10 minutes

Durée de fonctionnement de la radio après être complètement rechargée : environ 2.5 heures

Durée de fonctionnement de la radio après 5 heures de rechargement par panneau solaire : environ 30 minutes

Electricité max. donné par le panneau solaire : 40 mA

Temps estimé pour recharger entièrement le produit via les panneaux solaires : 20-30 heures

Durée de fonctionnement de la radio après être complètement rechargé : environ 7 heures

### **Rechargement externe :**

Tension de sortie : 5.6 V

Puissance de sortie max. : 2.5 W

Autonomie de la batterie externe après 3 minutes de rechargement par dynamo (2.5, 3 roulements par seconde) : 2-8 minutes

### **Luminosité :**

Flux lumineux max.: 2 Lm

Luminosité max. : 2000 Mcd

Autonomie de la lampe torche après 1 minute de rechargement par dynamo : 30 minutes

### **Durée de vie des composants :**

Interrupteur : 5000 fois

L'appareil au complet : 5 ans

Les éléments en plastic : 5 ans

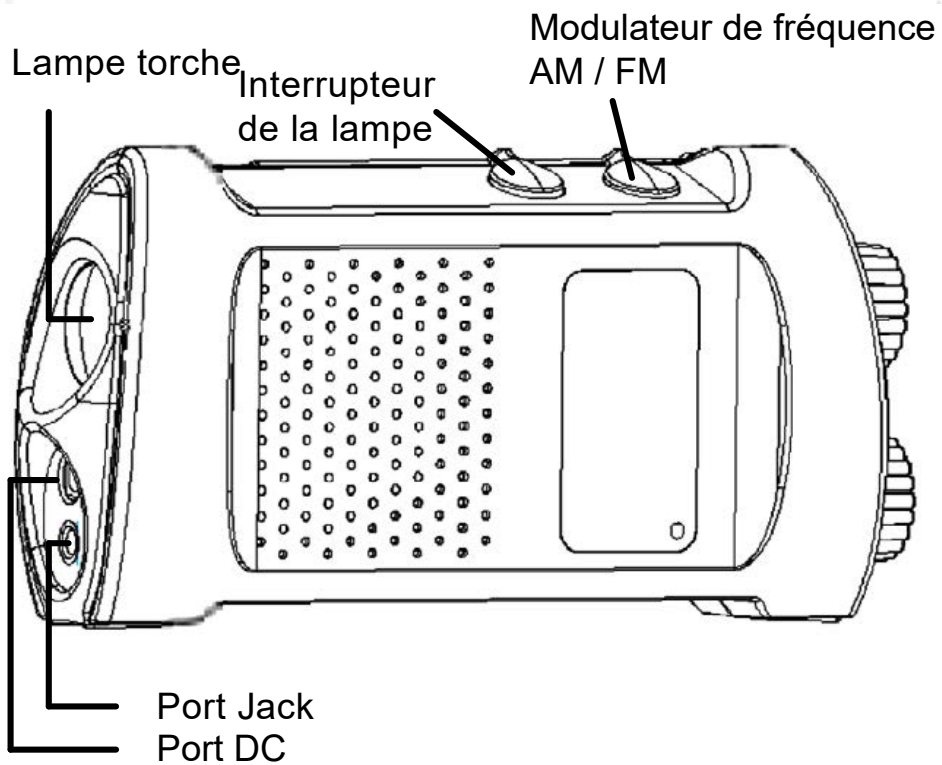
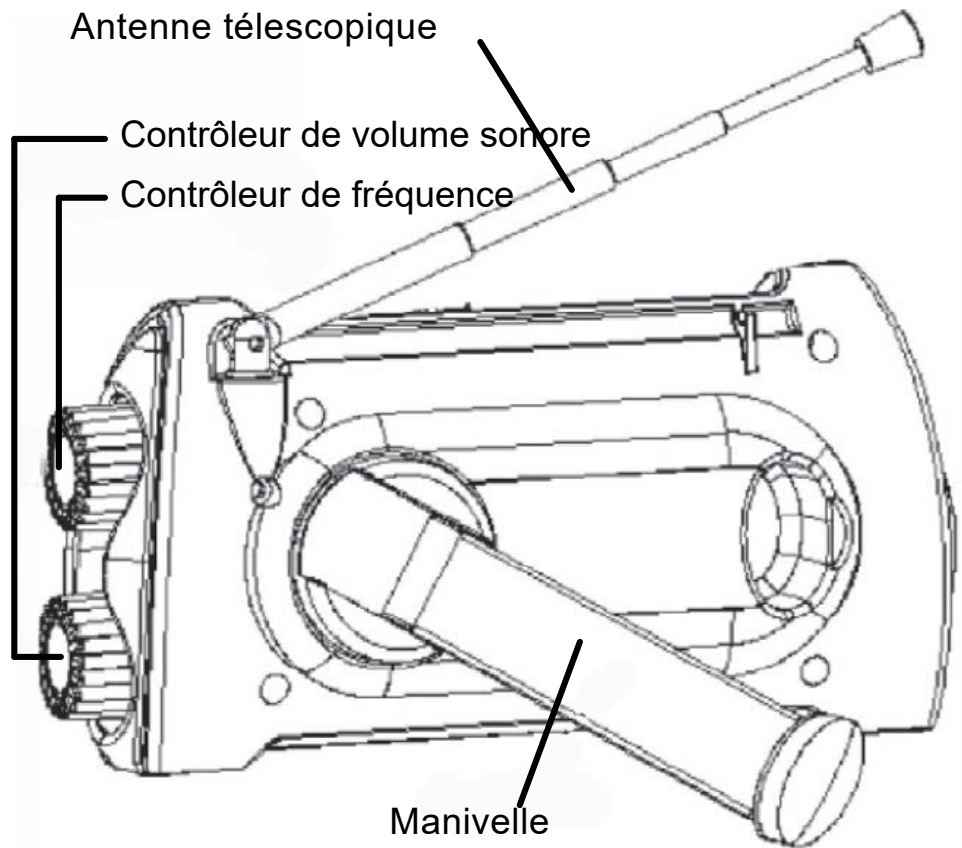
### **Taille et poids :**

Dimensions du produit : 134 x 42 x 67 mm

Poids du produit seul : 176 g

Spécifications de la batterie intégrée : 80 mAh, 3.6v

## Aperçu du produit



## Instructions d'utilisation

### 1. Rechargement à dynamo

Dépliez la manivelle et tournez-la à une vitesse de 2,5 / 3 rotations par seconde. Plus la manivelle sera actionnée rapidement, plus puissant sera la génération de puissance. Il est toutefois recommandé d'éviter d'excéder les 4 rotations par seconde. Pour utiliser cet appareil comme source d'énergie et recharger par exemple un téléphone, utilisez le câble USB fourni pour brancher le câble USB de votre appareil électronique.

### 2. Réception des fréquences radio :

A. Tournez le contrôleur de volume dans le sens inverse des aiguilles d'une montre pour augmenter le volume et vice-versa. Un claquement devrait se faire entendre lorsque vous allumez ou éteignez l'appareil.

B. Modulateur de fréquence AM / FM : enclenchez le modulateur de fréquence sur AM ou FM en fonction de la bande à sélectionner.

C. Ajustement de la fréquence : tournez la molette de fréquence jusqu'à obtention de la station de radio choisie. Dès que le signal sera assez fort, l'indicateur lumineux devrait s'allumer. Tournez très lentement la molette de fréquence jusqu'à ce que l'indicateur lumineux soit au plus fort. Ceci permet d'assurer la clarté du son à n'importe quel volume sonore.

### 3. Utilisation de l'antenne :

A. Ce produit intègre une antenne télescopique pour améliorer la qualité de réception de la bande FM. Lorsque le signal est faible, redirigez l'antenne et déployez-la au maximum pour trouver sa position idéale. A contrario, vous pouvez également replier l'antenne lorsque le signal est trop fort.

B. Cet appareil intègre également une antenne magnétique intégrée pour recevoir la bande AM. Veuillez changer la position du produit lorsque le signal est faible et que vous souhaitez améliorer la qualité de réception.



## Précautions d'utilisation

1. Veuillez prendre la manivelle en main de façon à ce que vos doigts et vos ongles ne se prennent pas dans le mécanisme durant le processus de rotation.
2. Afin de prolonger la durée de vie de la batterie et des éléments électriques, veuillez suivre les recommandations suivantes :
  - a. Ne rechargez pas l'appareil pendant plus de 5 minutes si le niveau de batterie permet une utilisation continue de l'appareil. Evitez également de recharger l'appareil de cette façon durant une courte période, inférieure à 20 minutes, si la batterie est entièrement déchargée.
  - b. Lorsque les indicateurs lumineux sont faibles ou que la radio n'émet aucun son, la batterie est déchargée. Veuillez éteindre l'appareil et la recharger afin de pouvoir continuer à l'utiliser.
  - c. Utilisez la dynamo à une allure constante. Evitez de tourner la manivelle abruptement, trop rapidement ou de changer directement soudainement. Une rotation trop lente générerait une puissance faible et influencera la durée nécessaire pour recharger l'appareil tandis qu'une rotation trop violente pourrait endommager le générateur.
  - d. N'utilisez pas la dynamo pendant une période prolongée.
  - e. Afin de prolonger la durée de vie de la batterie, vous devriez recharger l'appareil et utiliser la dynamo pendant au moins une minute par mois.
3. Ne placez pas cet appareil sur une surface humide ou chaude. Veuillez éviter de faire tomber ou cogner l'appareil sur une surface dure.
4. Eteignez la lumière lorsque vous rechargez l'appareil afin d'optimiser le processus de rechargement de la batterie.
5. L'appareil pourrait chauffer légèrement si la dynamo est utilisée pendant une période prolongée.

## Garantie

Garantie et service après-vente 1 an de garantie de la part de Shine-Mart Ltd, propriétaire de la marque Duronic. NOTE : CES DÉCLARATIONS N'AFECTENT EN RIEN VOTRE DROIT STATUTAIRE EN TANT QUE CONSOMMATEUR

Ce produit a été produit en suivant les procédures de contrôle de qualité les plus strictes en utilisant des matériaux de qualité pour assurer une excellente durabilité et performance. Cet appareil vous offrira de longues années de service tant que vous utilisez correctement ce produit et suivez les instructions de maintenance contenues dans ce manuel. Ce produit est garanti pour 1 an à partir de la date originelle d'achat. Si ce produit était endommagé en raison d'un problème électrique ou d'une fabrication imparfaite, le produit défectueux peut être remplacé par le vendeur à la discrétion de la marque sous conditions:

1. Le produit doit être retourné avec la preuve originale d'achat.
2. Le produit doit être installé et utilisé en accord avec les instructions contenues dans ce manuel d'utilisation.
3. Le produit doit être réservé à un usage privé.
4. La garantie ne protège pas contre les dommages dus à l'usure normale, l'utilisation malveillante, la mauvaise utilisation, la négligence, les réparations conduites par des non-experts ainsi que les pièces consommables.
5. Shine-Mart Ltd ne porte pas de responsabilité pour tout dommage ou perte accidentel ou conséquent causé par ce produit.
6. Shine-Mart Ltd se dégage de toute responsabilité en matière de réparation durant la période de garantie.
7. Valide dans toute l'Union Européenne.



Importé par Shine-Mart Ltd



Ce symbole apparaît sur le produit et/ou les documents accompagnant ce produit pour indiquer que pour procéder à la destruction de ce produit, celui-ci doit être traité comme un déchet électrique et électronique (WEEE). Les produits marqués WEEE ne doivent être mélangés avec les déchets ménagers et doivent être séparés pour traitement et recyclage des composants. Afin de traiter et recycler ce produit, veuillez déposer tous les composants marqués WEEE au site de recyclage le plus proche où ce produit sera repris gratuitement. Si les clients jettent les déchets électriques et électroniques WEEE correctement, ce geste aidera la préservation de ressources précieuses et prévient les potentiels effets négatifs que ces composants ou tout autre composant dangereux ont sur la santé humaine et l'environnement.





**Gebrauchsanleitung auf Deutsch**

## **Einführung**

### **Radio**

Sensitivität FM: Besser als 15  $\mu$ V

Sensitivität AM: Besser als 3mV/m

Empfangsbereich FM: 88-108 MHz

Empfangsbereich AM: 530-1650KHz

Ausgangsstärke der Tonfrequenz: Max.100 mW

Funktionsdauer des Radios nach einer Minute Kurbeln (2.5 - 3 Umdrehungen): ca. 10 Minuten

Funktionszeit des Radios nach vollständigem Aufladen: ca. 2,5 Stunden

---

### **Externes Aufladen:**

Ausgangsspannung 5.6V

Maximale Leistung 2.5W

Sprechzeit nach Handyaufladung durch 3 Minuten Kurbeln (2.5 - 3 Umdrehungen): 2-8 Minuten

### **Taschenlampe**

Maximaler Lichtstrom 2 lm

Maximallichtstärke 2000 Mcd

Funktionsdauer nach einer Minute Kurbeln: 30 Minuten

### **Lebenserwartung**

Schalter: 5000 Nutzungen

Gerät: 5 Jahre

Plastikanteile: 5 Jahre

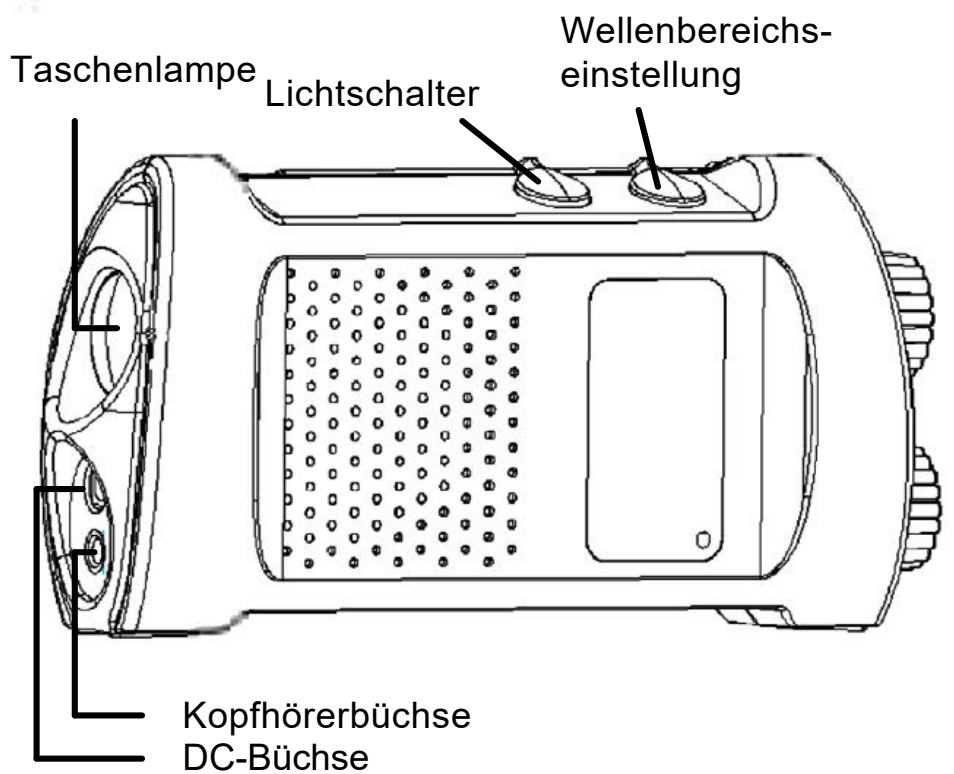
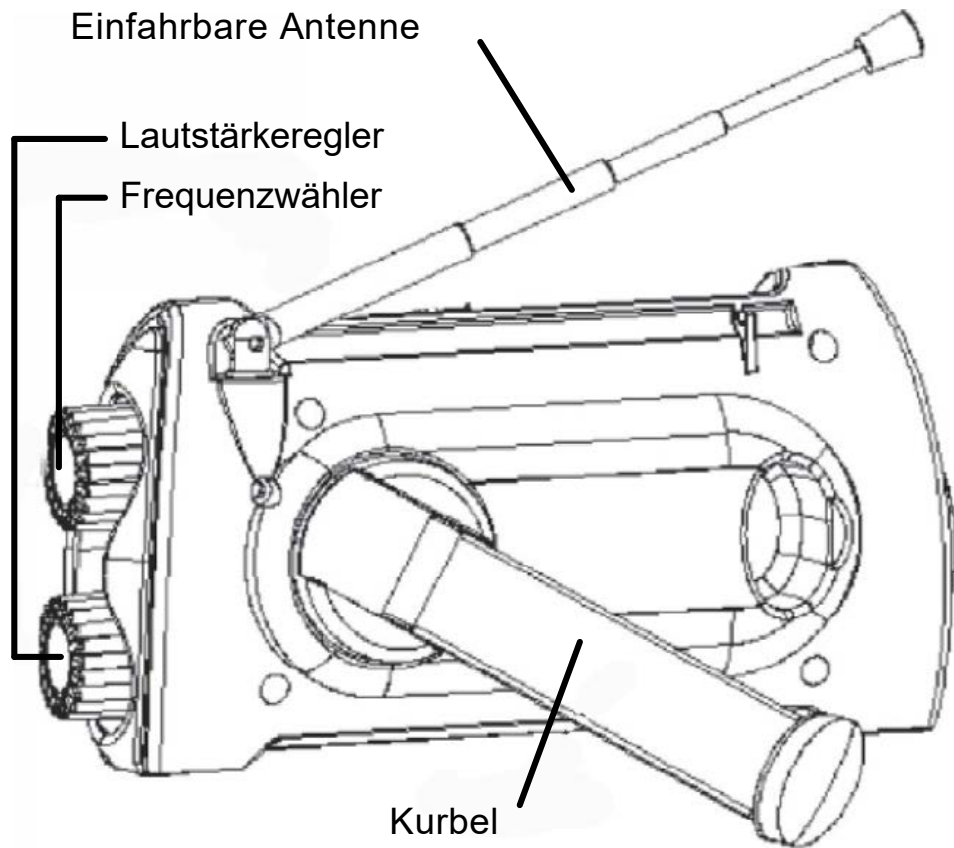
### **Größe und Gewicht**

Produktgröße ca. 134x42x67mm

Produktgewicht ca. 176g

Spezifikation der integrierten Batterie: 80mAh, 3.6v

Product Diagram



## Bedienungsanleitung

1. Kurbeln: Aufladen der integrierten Batterie: Entsichern Sie die Kurbel und drehen Sie diese 2.5 bis 3 Mal pro Sekunde. Je schneller Sie kurbeln desto effizienter die Aufladung. Es wird nicht empfohlen schneller als 4 Umdrehungen pro Sekunde zu drehen.

Handyaufladung: Nutzen Sie das mitgelieferte, weibliche USB-Kabel um dieses Gerät anhand eines herkömmlichen USB-Kabels mit Ihrem Handy zu verbinden. Kurbeln Sie 2.5 bis 3 Mal pro Sekunde. Ein Aufleuchten der Lampe zeigt an, dass die Aufladung erfolgt. Zu diesem Zeitpunkt wird die eingebaute Batterie nicht aufgeladen.

2. Empfang des Radios:

1) Nutzung des Ein/Aus-Knopfes und der Lautstärkeregelung: Drehen Sie den Lautstärkereglern gegen den Uhrzeigersinn, um die Lautstärke zu erhöhen. Konträr, drehen Sie den Lautstärkereglern mit dem Uhrzeigersinn, um die Lautstärke zu mindern. Ein Knack-Geräusch wird erklingen, wenn Sie das Gerät ausstellen.

2) Wellenbereichwahl: Drücken Sie den Schalter nach links für FM und nach rechts für AM.

3) Senderwahl: Drehen Sie den Frequenzwähler, um den gewünschten Sender auszusuchen. Passen Sie den Frequenzwähler leicht an, bis der Klang klar ist.

4) Benutzen der Antenne

a. Dieses Produkt verfügt über eine Teleskopantenne um FM-Signale zu empfangen. Ziehen Sie die Antenne aus oder perfektionieren Sie ihre Position, wenn das Signal schwach ist, um die Klangqualität des Radios zu verbessern. Fahren Sie die Antenne bei Nichtgebrauch ein.

b. Die eingebaute magnetische Antenne wird genutzt, um AM-Signale zu empfangen. Ändern Sie die Position des Gerätes bei einem schwachen Signal.



## Achtung

1. Achten Sie beim Kurbeln darauf weder Ihre Finger noch Fingernägel zu verletzen.  
Kurbeln Sie möglichst gleichmäßig.
2. Um die Lebenserwartung des Geräts nicht zu verkürzen halten Sie die folgende Hinweise ein:
  - a) Kurbeln Sie nicht länger als 5 Minuten, wenn die Batterie geladen ist, und weniger als 20 Minuten, wenn die Batterieleistung nachlässt.
  - b) Wenn das Licht schwach ist oder das Radio keine Geräusche von sich gibt, ist die Batterie nicht ausreichend aufgeladen. Schalten Sie Licht und Radio aus und kurbeln Sie zur Wiederaufladung.
  - c) Kurbeln Sie gleichmäßig, am besten zwischen 2.5 und 3 Umdrehungen pro Sekunde. Vermeiden Sie schnelles, gewaltvolles Kurbeln und abrupte Richtungswechsel. Ein zu langsames Kurbeln wird die Stromstärke mindern und die Ladeeffizienz beeinflussen, ein zu stürmisches Kurbeln kann das Antriebssystem beschädigen.
  - d) Kurbeln Sie nicht zu lange und zu abrupt.
  - e) Um die Lebenserwartung der Batterie zu bewahren sollte eine Minute monatlich gekurbelt werden.
3. Bewahren Sie dieses Gerät an keinen Orten mit einer hohen Luftfeuchtigkeit und Temperatur auf. Lassen Sie das Produkt nicht fallen oder aufschlagen.
4. Schalten Sie während des Ladens das Licht aus, um die Effizienz zu erhöhen.
5. Das Produkt kann bei langem Kurbeln heiß werden.
6. Bei sich veränderten Parametern des Produkts wird keine Benachrichtigung erteilt.
7. Das finale Recht dieses Produkt zu interpretieren wird vorbehalten.

## Gewährleistung

1 Jahr Gewährleistung von Shine-Mart Ltd, der Markeninhaber von Duronic Produkte. ZUR BEACHTUNG : DIESE BEDINGUNGEN HABEN KEINE BEEINFLUSSUNG AUF IHRE GESETZLICHE RECHTE ALS VERBRAUCHER Dieses Produkt wurde unter strengen Qualitätskontrollen hergestellt, und wurde aus hochwertigen Werkstoffen produziert, um ausgezeichnete Leistung und Zuverlässigkeit zu gewährleisten. Sofern das Produkt korrekt benutzt und gewartet wird, wird eine langlebige Lebensdauer garantiert. Das Produkt ist für 1 Jahr, ab dem Kaufdatum, gewährleistet. Beim Auftreten eines Schadens, durch schlechten Werkstoffe oder Verarbeitung, sollte das fehlerhafte Produkt an den ursprünglichen Verkäufer zurückgegeben werden. Eine Rückerstattung oder einen Umtausch erfolgt nach Vorschriften des Unternehmens. Duronic Produkte haben 1 Jahr Gewährleistung unter folgenden Bedingungen :

1. Das Produkt sollte mit dem ursprünglichen Kaufnachweis zurückgegeben werden.
2. Das Produkt sollte unter den Anweisungen und Anleitungen installiert und benutzt worden sein.
3. Die Produkte sind nur für den Hausgebrauch geeignet.
4. Natürliche Abnutzung oder Schäden, böswillige Beschädigung, Missbrauch, unsachgemäße Reparaturen von Verschleißteile sind von der Gewährleistung ausgeschlossen.
5. Shine-Mart Ltd hat keine Verantwortung für indirekte Verluste oder Folgeschäden.
6. Shine-Mart Ltd ist nicht für Wartungsarbeiten zuständig. Diese fallen nicht unter die Gewährleistung.
7. Gültig in der EU



Von Shine-Mart Ltd, RM3 8SB importiert



Information über Abfalllagerung für Verbraucher von elektronischen Geräten. Dieses Zeichen auf dem Produkt und/oder auf mitgelieferte Dokumenten zeigt, dass wenn eine Beseitigung erfolgt, diese an Elektro-Altgeräte (WEEE)-Stellen beseitigt werden muss. Für weitere Behandlungen und Weiterverarbeitung der Werkstoffe, dürfen diese WEEE-markierte Produkte nicht mit dem Hausmüll vermisch werden. Für die korrekte Behandlung, Aufbereitung und Wiederverwendung bitte alle WEEE -markierten Produkte zu Ihren kommunalen Abfallbeseitigungsanlage nehmen. Dort können Sie diese kostenlos abgeben. Wenn die Beseitigung von Elektro-und Elektronik-Altgeräten richtig beseitigt wird, werden Sie helfen, wertvolle Ressourcen zu gewinnen und mögliche negative Auswirkungen auf Gesundheit und der Umwelt zu vermeiden.





**Manual de Instrucciones en Español**

## Información Técnica

### **Radio**

---

Sensibilidad de la señal FM:  $\geq 15 \mu\text{V}$

Sensibilidad de la señal AM mejor que 3mV/m

Alcance de recepción FM: 88-108 MHz

Alcance de recepción AM: 530-1650KHz

Potencia de salida de frecuencia de audio :  $\geq 100 \text{ mW}$

Función de Radio después de 1 minuto de carga Dinamo  $\approx$   
10 mins Función radio después de carga completa  $\approx$  2.5  
horas

### **Corriente Externa:**

---

Voltaje de entrada: 5.6V

Potencia Max de salida: 2.5W

Teléfonos: Después de 3 minuto de carga Dinamo: 2-8 mins

### **Linterna**

Flujo Luminoso Max-: 2Lm

Brillo Max: 2000Mcd

Linterna después de 1 minuto de carga Dinamo: 30 mins

### **Vida útil de los componentes:**

Conmutador: 5000 veces

Unidad completa- 5 años

Partes plásticas- 5 años

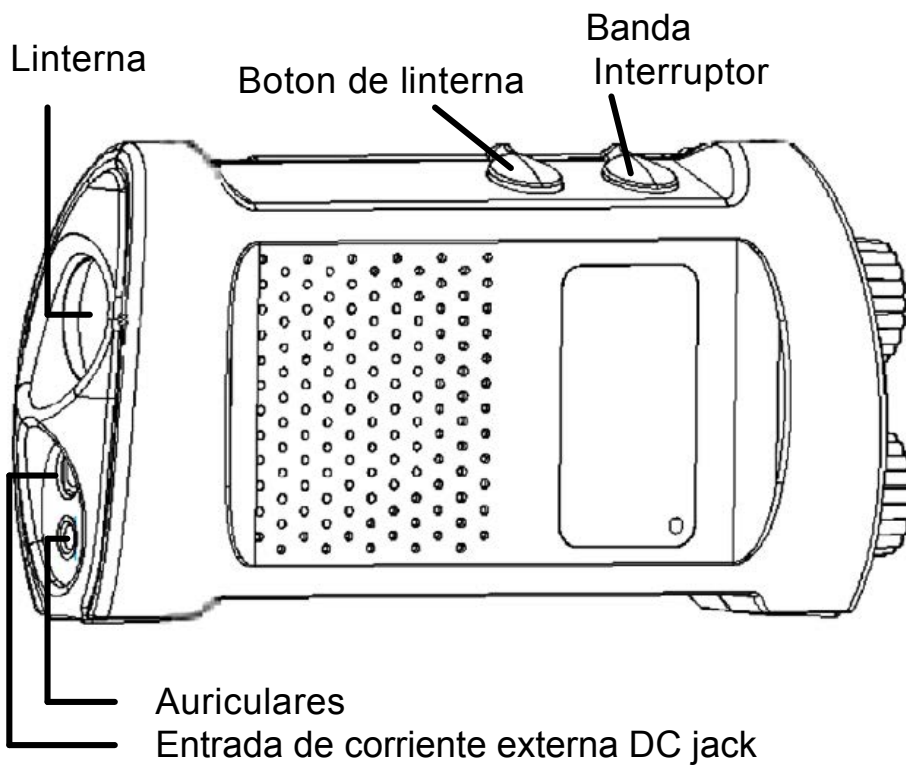
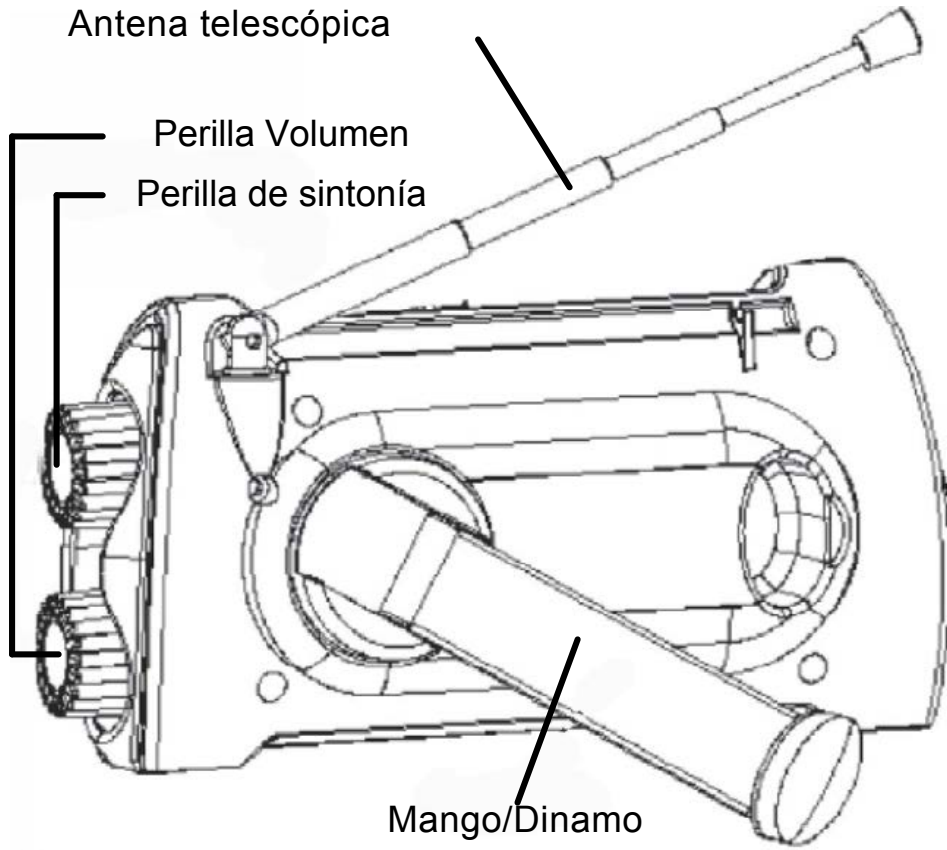
### **Tamaño, peso y especificaciones**

Dimensiones  $\approx$  134\*42\*67mm

Peso  $\approx$  176g

Especificaciones de la batería: 80mAh, 3.6v

Diagrama



## **Instrucciones de funcionamiento**

1. Carga mediante Dinamo (Manivela): Despegue el mango y gire a una velocidad de 2.5 /3 giros por segundo, mientras más rápido mejor la carga. Carga de dispositivos externos: utilice el cable de carga USB suministrado para conectar con el cable de carga de su teléfono. Gire el mango a una velocidad de 2.5 /3 giros por segundo por al menos 1 o 2 minutos. Cuando la luz del indicador de carga encienda, significa que está cargando, pueda que no cargue la batería de la radio.

2. .Funcionamiento de la Radio:

a) Ajuste del volumen e interruptor de la radio: Gire la perilla de volumen a la izquierda para aumentar volumen, gire al lado contrario para disminuir, escuchara un clic indicando que el dispositivo está apagado.

b) Para cambiar de Bandas FM/AM, simplemente seleccione con el interruptor.

3. Seleccionando una Estación: Observe la pantalla mientras sintoniza y seleccione el programa de radio que necesita. Ajuste la perilla a la posición óptima en la que el efecto de la recepción sea la mejor.

4. Antena: Este producto incorpora una antena telescópica para recibir señal FM. Cuando la señal es débil, extienda la antena totalmente y gírela hasta que la recepción sea clara. Por el contrario, también se puede doblar la antena cuando la señal es demasiado fuerte. Esta unidad también incorpora una antena magnética para recibir AM. Por favor, cambia la posición si la señal es baja para mejorar la calidad de recepción.



## Precaución

1. Por favor, para usar la manivela tener cuidado con sus dedos y uñas, gire cuidadosamente.
  
2. Para extender la vida de la batería y componentes eléctricos, por favor siga las siguientes recomendaciones:
  - a) No de manivela al aparato por más de 5 minutos si el nivel de batería le permite uso continuo del dispositivo y menos de 20 minutos si la batería está totalmente vacía.
  - b) Cuando la luz está baja o no hay sonido de la radio, la batería está descargada. Por favor, apague la unidad y recargue.
  - c) Use la dínamo a un ritmo constante. Evite el arranque bruscamente, demasiado rápido, o cambiar el flujo de giro de repente. Un giro lentamente generaría una energía baja que afectaría la energía para la carga, mientras que un giro demasiado violenta puede dañar el generador.
  - d) No utilice la dinamo por un período prolongado o de forma violenta.
  - e) Para prolongar la duración de la batería, debería utilizar el dinamo por lo menos un minuto al mes.
  
3. No coloque este producto en el cual la temperatura o la humedad son altas. No deje caer ni golpear este producto.
  
4. Apague la linterna cuando el dispositivo este cargando.
  
5. El dispositivo puede calentar si se le da manivela por un largo tiempo.
  
6. No damos aviso si el parámetro de este producto ha cambiado.
  
7. Nos reservamos el derecho final de interpretar este producto.

## Garantía

NOTA: ESTAS DECLARACIONES NO AFECTAN SUS DERECHOS LEGALES COMO CONSUMIDOR. Este producto ha sido fabricado bajo las más estrictas control de calidad y utilizando materiales de alta calidad para asegurar confiabilidad y excelente funcionamiento. Le dará buen servicio y una larga duración, siempre y cuando se utilice correctamente y sea bien mantenido. El producto está garantizado por 1 año desde la fecha de compra original. Si surge cualquier defecto debido a un error/defecto de fábrica o mano de obra, entonces el producto debe ser devuelto al lugar original de compra. Reembolso o reemplazo es a discreción de la compañía. Productos Duronic se ofrecen con una garantía de 1 año bajo las siguientes condiciones:

1. El producto debe ser devuelto al vendedor con comprobante de compra original.
2. El producto debe instalarse y usarlo según las instrucciones contenidas en este manual.
3. Este aparato es únicamente de uso doméstico.
4. No cubre desgaste, daños maliciosos, uso indebido, negligencia, reparaciones inexpertas o partes consumibles.
5. Shine-Mart Ltd no será responsable por cualquier daño consecuente, accidentes o pérdidas.
6. Shine-Mart Ltd no es responsable ah llevar a cabo cualquier tipo de servicio, bajo la garantía.
7. Valido solamente dentro de la (EU).



Importado por Shine-Mart Ltd, RM3 8SB



Información sobre la eliminación de residuos para los consumidores de equipos eléctricos y electrónicos: Esta marca en un producto y/o documentos adjuntos indica que cuando se va a desechar, se debe tratar como equipos residuos eléctricos y electrónicos (RAEE) Cualquier producto marcado (RAEE) no debe ser mezclado con la basura doméstica, sino separado para el tratamiento, recuperación y reciclaje de los materiales utilizados. Para el tratamiento adecuado, recuperación y reciclaje; por favor, tome todos los productos (RAEE) y llévelo al sitio de residuos de su Autoridad Local, donde será aceptado de forma gratuita. Si los clientes desechan los residuos eléctricos y electrónicos correctamente, ayudar a ahorrar valiosos recursos y prevenir los efectos negativos sobre la salud humana y el medio ambiente, de materiales peligrosos que pueden contener los residuos.





**Manuale D'istruzioni In Italiano**

## Informazioni tecniche

### Radio

Sensibilità del segnale FM:  $\geq 10 \text{ uV}$

sensibilità del segnale AM:  $> 3\text{mV} / \text{m}$

Frequenza di ricezione FM: 88-108 MHz AM: 530-1650 KHz

Potenza in uscita frequenza audio: Max.100 mW

Autonomia della radio dopo 1 minuto di carica a Dinamo: 10 minuti

Autonomia della radio dopo ricarica completa: 2.5 ore

### Ricarica esterna

Tensione in uscita: 5.6V

Potenza massima in uscita: 2.5W

Autonomia cellulare con 3 minuti di ricarica a dinamo: 2-8 minuti

### Torcia

Potenza massima: 2 lumen

Luminosità massima: 20000Mcd

Illuminazione dopo 1 minuto di ricarica a dinamo: 30 minuti

### Aspettativa di vita dei componenti

Interruttore: 5000 volte

Il dispositivo in sè: 5 anni

Elementi in plastica: 5 anni

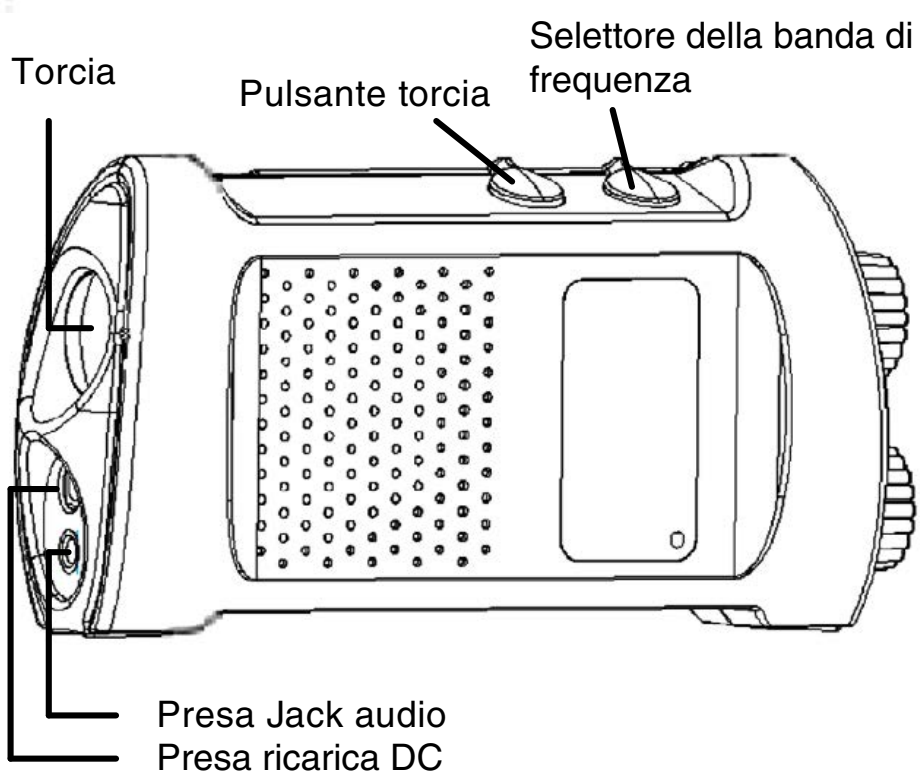
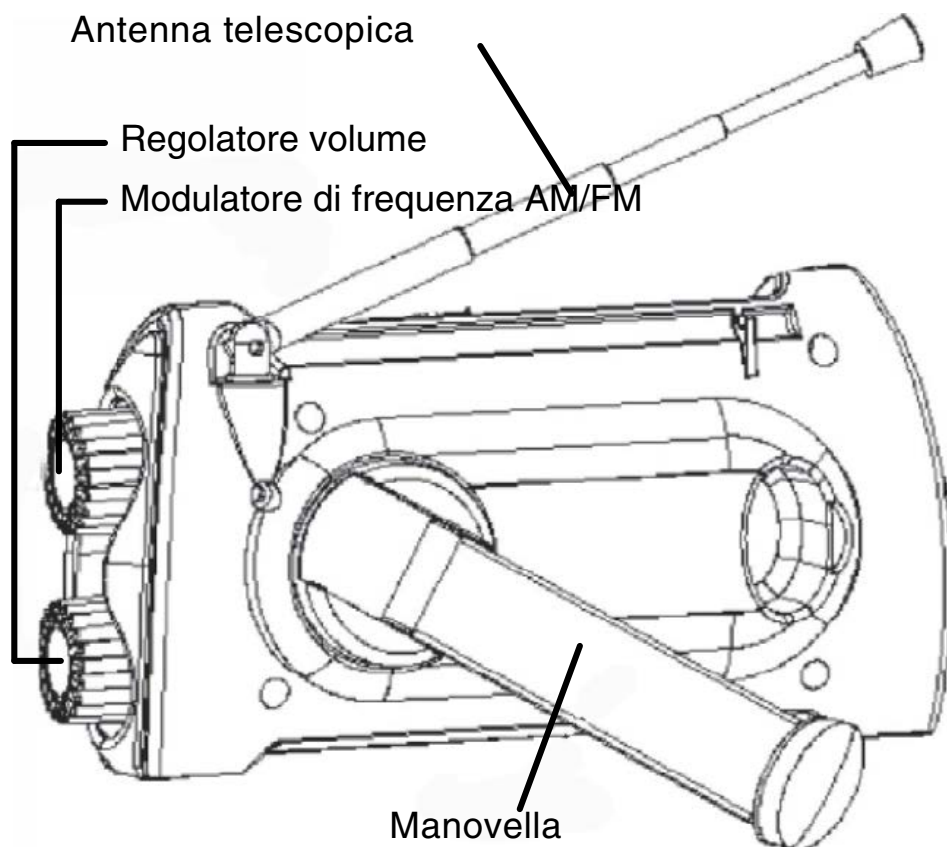
### Dimensioni e peso

Dimensioni del prodotto: 134 x 42 x 67mm

Peso del prodotto: 176g

Capacità della batteria incorporata: 80 mAh, 3.6 v

## Panoramica del prodotto



## Istruzioni per l'uso

1. Ricarica a Dinamo: Ruotare la manovella ad una velocità di 2,5 / 3 giri al secondo. Più la manovella sarà azionata rapidamente, più potente sarà la generazione di energia. Tuttavia, si consiglia di evitare di superare le 4 rotazioni al secondo.

Ricarica per dispositivi esterni: Utilizzare Il cavetto USB fornito per connettere il cavo di ricarica USB del proprio dispositivo. Ruotare la manovella per qualche secondo. Quando l'indicatore di ricarica si accenderà il dispositivo sta correttamente caricando. (Durante quest'operazione potrebbe non ricaricare la batteria incorporata)

2. Ricezione delle frequenze radio:

1) Ruotare la regolazione del volume in senso antiorario per aumentare il volume e viceversa. La manopola emetterà farà scatto quando si accende o si spegne il dispositivo.

2) Selettore di frequenza AM / FM: Muovere il selettore verso sinistra se si seleziona FM, oppure verso destra se si seleziona AM.

3) Regolazione della frequenza: ruotare la frequenza della stazione radio selezionata. , Non appena il segnale è abbastanza forte, la spia dovrebbe accendersi. Ruotare molto lentamente la manopola di frequenza fino a quando l'indicatore luminoso è al culmine. In tal modo sarà possibile ottenere un suono molto chiaro con qualsiasi volume.

4) Utilizzo dell'antenna: Questo prodotto incorpora un'antenna telescopica per migliorare la qualità della ricezione della banda FM. Quando il segnale è debole, reindirizzare l'antenna ed espanderla alla massima estensione per ricevere un segnale migliore. Al contrario, si può anche accorciare l'antenna quando il segnale è troppo forte. Questa unità incorpora anche un'antenna magnetica per ricevere la banda AM. Si prega di cambiare la posizione del prodotto quando il segnale è basso se si desidera migliorare la qualità della ricezione.



## Precauzioni per l'uso

- 1) Si prega di afferrare la manovella in modo che le dita e le unghie non tocchino il meccanismo durante il processo di rotazione.
- 2) Per prolungare la durata della batteria e dei componenti elettrici, si prega di seguire le seguenti raccomandazioni:
  - a. non caricare l'apparecchio per più di 5 minuti se il livello della batteria consente l'uso continuo del dispositivo. Se la batteria è completamente scarica, non caricare la batteria per un periodo inferiore a 20 minuti.
  - b. Quando le luci sono fioche o la radio non si accende, la batteria è scarica. Si prega di spegnere l'unità e e ricaricarla al fine del corretto utilizzo.
  - c. Utilizzare la Dinamo ad un ritmo costante. Evitare di ruotare la manovella troppo rapidamente, a scatti o in modo brusco. Una rotazione lenta genererebbe una bassa potenza e influirà sul tempo necessario per ricaricare l'unità, mentre una rotazione troppo violenta potrebbe danneggiare il generatore. Continuare a utilizzare la dinamo mentre si ricarica un altro dispositivo, altrimenti il consumo di energia aumenterà rendendo inefficacie la ricarica.
  - d. Questo prodotto può essere utilizzato in caso di emergenze, perciò non caricarlo a dinamo per troppo tempo o in modo brusco.
  - e. Al fine di estendere la durata della batteria, ricaricare l'unità a dinamo per almeno un minuto al mese.
- 3) Non collocare l'apparecchio in luoghi dove la temperatura o l'umidità sono troppo alte o troppo basse. Si prega di non far cadere o urtare il dispositivo.
- 5) Spegnere la torcia quando si ricarica il dispositivo al fine di ottimizzare il processo di carica della batteria.
- 6) Il dispositivo si potrebbe riscaldare leggermente se la Dinamo è utilizzata per un periodo prolungato.
- 7) Ci riserviamo il diritto di modificare il prodotto in futuro senza alcun preavviso.

## Garanzia

Questo prodotto è garantito per una durata determinata con il distributore a partire dalla data di acquisto contro ogni difetto derivante da difetti di fabbricazione o dei materiali. Questa garanzia non copre difetti o danni derivanti da installazione impropria, uso improprio o usura anomala del prodotto. L'apparecchio deve essere restituito nella sua confezione originale e accompagnato dalla ricevuta e deve essere stato utilizzato in modo corretto. È importante rispettare le istruzioni per l'uso e le precauzioni di sicurezza indicate di seguito. Inoltre, non possiamo garantire l'apparecchio se è stato modificato o riparato dall'acquirente o da terzi. 1 anno di garanzia da Shine-Mart Ltd, proprietari del marchio commerciale Duronic. **NOTA: QUESTE DICHIARAZIONI NON INFLUISCONO SUI DIRITTI LEGALI DEL CONSUMATORE.** Questo prodotto è stato realizzato con le rigorose procedure del controllo qualità, e utilizzando materiali di altissima qualità, per garantire affidabilità e prestazioni eccellenti. Vi regalerà un servizio ottimo e a lungo termine, purchè venga opportunamente usata e mantenuta. Il prodotto è garantito per 1 anno dalla data di acquisto. Se sorge qualche difetto a causa di materiali difettosi o scarsa manodopera, il prodotto difettoso dovrà essere restituito al luogo originale di acquisto. Il rimborso o la sostituzione sono a discrezione dell'azienda. I prodotti Duronic offrono 1 anno di garanzia alle seguenti condizioni:

1. Il prodotto deve essere restituito al rivenditore con la prova d'acquisto originale
2. Il prodotto deve essere installato e usato seguendo le istruzioni contenute nel manuale.
3. Il prodotto va utilizzato solo per scopi domestici. Non è da utilizzarsi per uso commerciale.
4. La garanzia non copre usura, danni volontari, abuso, negligenza, riparazioni inesperte o consumo dei materiali.
5. Shine-Mart Ltd non è responsabile per Danni accidentali o consequenziali.
6. Shine-Mart Ltd non è tenuta a eseguire qualsiasi tipo di riparazione, ai sensi della garanzia.
7. Termini validi in tutta l'unione europea \*Ci riserviamo il diritto di modificare le sopracitate condizioni Per parti di ricambio si prega di consultare il sito [www.duronic.com](http://www.duronic.com). Corretto smaltimento del prodotto.



importata da Shine-Mart Ltd, RM3 8SB



Questo segno su un prodotto o su documenti indica che quando deve essere smaltito, deve essere trattato come i rifiuti elettrici ed elettronici (WEEE). Tutti i prodotti marcati WEEE non devono essere buttati nei rifiuti domestici generici, ma separati per il trattamento, il recupero e il riciclaggio dei materiali utilizzati. Per un corretto trattamento, recupero e riciclaggio; si prega di portare tutti i prodotti marcati WEEE al Vostro centro smaltimenti rifiuti autorizzato, dove saranno accettati gratuitamente. Se i consumatori sono propensi allo smaltimento corretto di rifiuti elettrici ed elettronici, aiuteranno a salvare risorse importanti e a prevenire i potenziali effetti negativi sulla salute umana e sull'ambiente di tutti i materiali pericolosi che i rifiuti possono contenere.







