

BG200 Burr Coffee Grinder

PLEASE READ ALL THE INSTRUCTIONS BEFORE USE



duristic.com



[duristic](https://www.youtube.com/channel/UCduristic)



[@duristicmedia](https://www.instagram.com/duristicmedia)



[Duristic](https://www.facebook.com/duristic)



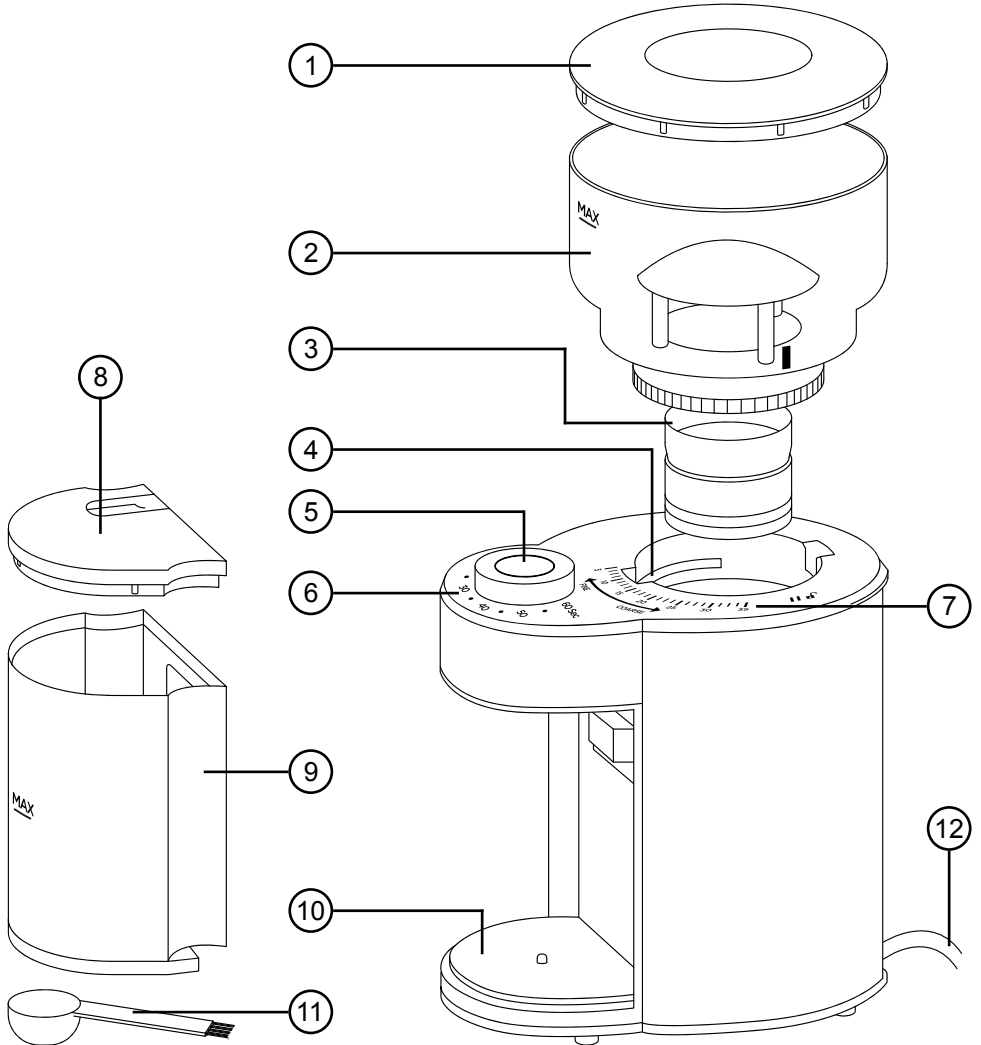
[@duristicmedia](https://twitter.com/duristicmedia)

Contents

English Manual	5
Manuel d'utilisation en français	17
Gebrauchsanleitung auf Deutsch	29
Manual de Instrucciones en Español	41
Manuale D'istruzioni In Italiano	53
Instrukcja obsługi. Polski	65

English Manual

Features and Specifications

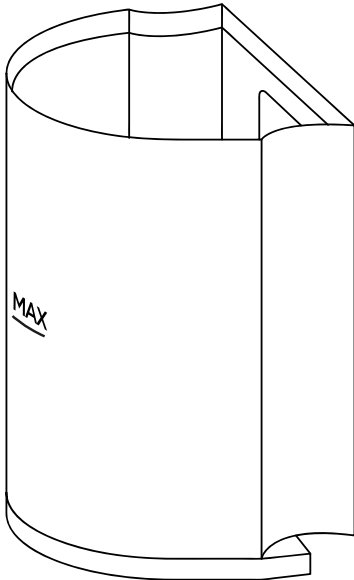


- 1. Bean cup lid
- 2. Bean cup
- 3. Upper burr
- 4. Lower burr
- 5. Grind button
(ON and OFF)
- 6. Timer dial

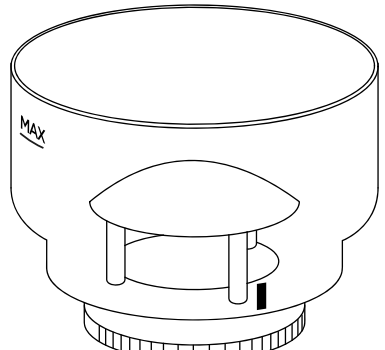
- 7. Coarseness dial
- 8. Ground container lid
- 9. Ground container cup
- 10. Grinder base
- 11. Scoop with brush
- 12. Power cable

Capacity	Dimensions	RPM	Power	Voltage
Bean cup: 200g	26x13x18cm	750 RPM (+/- 15%)	200W	220-240V 50-60Hz
Grounds container: 120g				

Container Capacities



Ground Container
120g



Bean Cup
200g



Scoop
7g

Safety Information

PLEASE READ THIS MANUAL CAREFULLY AND RETAIN FOR FUTURE REFERENCE

- This appliance is for indoor/household use only. Do not use outdoors.
- This appliance is not designed for commercial or industrial use; it is for household use only.
- This appliance is not intended for use by persons (including children) with reduced physical, sensory or mental capabilities, or lack of experience and knowledge unless they have been given supervision or instruction concerning the use of the appliance by a person responsible for their safety.
- Children should be closely supervised at all times to ensure that they do not play with the appliance.
- Do not operate this appliance if the power cable or plug is damaged. If either is damaged, return it to Duronic for service or repair by a professional technician.
- Never try to replace the parts and repair the unit by yourself. Do not modify the appliance in any way that is not described in the instructions for use. The machine contains live parts. Repairs may only be carried out by Duronic, using original spare parts and accessories.
- If an extension lead/cable is needed to reach the appliance to a mains power socket that is too far away out of reach of the machine's accompanying cable, please ensure that:
 - the marked electrical rating of the extension lead is at least as great as the electrical rating of the appliance.
 - the extension lead is of the grounded type.
 - no other appliance is plugged into the same extension lead.
 - the extension cable is safely positioned to avoid it being pulled on by children or animals or being tripped over.

Safety Information (continued)

- Always operate the appliance on a dry, smooth, even and stable surface. Do not place the grinder on or next to a hot surface.
- Position the grinder and its power cable to the rear of the work surface, well out of reach of children.
- Disconnect the mains plug from the power socket if you are going to be absent for long periods.
- Never disconnect the plug by pulling on the power cable.
- Unplug from the mains plug outlet when not in use and before cleaning.
- This appliance is not intended to be operated using an external timer or separate remote-control system.
- Do not let the power cable hang over the edge of the table or counter, or touch hot surfaces.
- Do not use the appliance for anything other than grinding coffee beans.
- Do not operate the grinder with wet hands.
- Do not operate the grinder if any of the parts or components are wet or damp. Ensure every part is dry before using the grinder.
- To clean, wipe the machine body with a well-wrung wet cloth. Do not submerge it in water or other liquids. Wash the cups and lids with warm water and soap. Dry properly before placing the cups back into the machine.
- Do not switch the grinder on if the bean cup is empty or use the grinder for more than 60 seconds at a time as this will overheat the motor.
- This grinder is only suitable for grinding roasted coffee beans. Grinding other things such as spices, nuts or unroasted coffee beans can blunt or damage the blades and reduce the effectiveness of the grinder.

Introduction

The BG200 is an electric coffee grinder that can transform your coffee beans into ground coffee powder ready to use in your coffee machine or filter jug.

It works by passing the whole roasted coffee beans between two mechanical burrs which then crush the coffee into small pieces. The ground coffee then gets passed through into the grounds container ready for you to use.

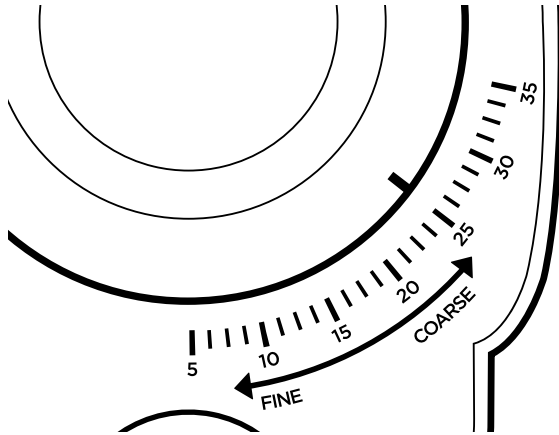
You can adjust the coarseness of your ground beans from coarse to fine, and you can set the timer dial to grind the right amount every time.

Before First Use

1. Remove all of the packaging materials. Check that there are no parts missing.
2. Clean the outside of the grinder body by wiping it with a wet well-wrung sponge or cloth.
3. Wash the bean cup, grounds container and lids with warm soapy water and dry thoroughly.

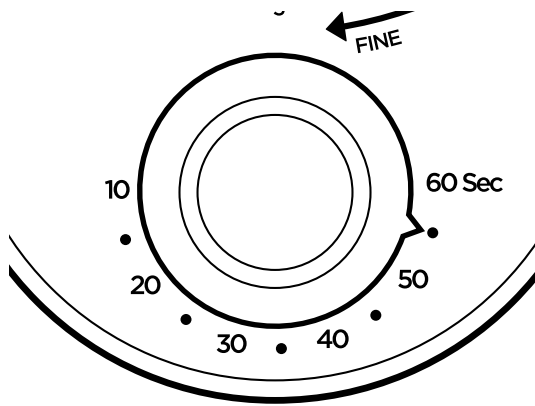
Operating Instructions

1. Place your grinder base(10) onto your kitchen countertop positioned to the rear of the worktop surface. Plug the power cable(12) into the closest mains plug socket. Do not switch it on yet.
2. Place the bean cup(2) onto the machine base and twist it into place to secure it.
3. Rotate the bean cup to any position on the coarseness dial(7) to select your chosen coarseness.



	Grind	Use
35	Extra coarse	Cold brew
30	Coarse	French press
25	Medium/Coarse	French press
20	Medium	Pour-over, automatic machines
15	Fine/Medium	Drip machines, Aeropress
10	Fine	Espresso machines, Moka pot
5	Extra fine	Turkish coffee

4. Fill the bean cup with coffee beans and place the lid(1) on top.
5. Put the ground container cup(9) into place in the grinder base.
6. Switch the machine on at the plug.
7. Rotate the timer dial(6) to select how much ground coffee you want to make, this can be from 2 to 12 cups.



Cup Number <i>(Number of cups of coffee you wish to make)</i>	Grinding Time <i>(Seconds)</i>
2	10
4	20
6	30
8	40
10	50
12	60

8. To start grinding, press down the grind button(5) the machine will start working. The grinder will grind for as long as the timer is set for and will stop automatically once it has finished.

Note:

- If during grinding the coffee beans do not drop properly into the lower burr(4), turn the grinder off and use a spoon to stir the beans. Then turn on the machine again.
- The grinder should stop grinding automatically after the timer dial returns back to the '0' mark.
- If the coffee beans run out whilst mid-grinding, switch off the grinder and refill before continuing.
- Do not use the grinder continuously for more than 60 seconds at a time. The recommended run time is no more than 60 seconds at a time. After 3 cycles of this, leave the grinder to cool down for 30 minutes to avoid the motor overheating.

**CAUTION:**

- *Do not add coffee beans to the cup while the grinder is switched on at the plug.*
- *Do not insert fingers inside the bean cup at any time. If the beans do not drop properly into the burr, switch the machine off and use a spoon to dislodge the beans.*

Cleaning and Maintenance

It is essential to keep your grinder clean so that you can enjoy the best results every time you use it.

Coffee beans contain oils that will naturally collect in the grinder, particularly around the blade, and these can quickly become stale. The stale oils and residue can taint the taste of anything else you grind in the grinder, so it is important to clean the removable parts regularly.

Switch off and unplug the grinder before cleaning.

1. To clean the motor unit, wipe the machine body with a well-wrung wet cloth. Dry with a dry cloth or leave to air dry.
2. To clean the removable parts (the bean cup, ground container cup and lids), remove them from the grinder base and wash by hand with warm soapy water and a soft cloth.
3. Dry all parts properly before placing them back into the machine or before storing away.

Periodically you may wish to clean the burr blades. Remove them from the grinder base and wash by hand with warm soapy water and a soft cloth. It is very important to ensure that they are completely dry before placing them back into the grinder base.



CAUTION:

- *Be careful when cleaning the burr blades as they are sharp and can cause injury!*
- *None of the parts should be washed in a dishwasher OR submerged in very hot water.*
- *Do not reassemble the grinder when parts are wet as this may create a fire hazard. Ensure each part is dry before reassembling or storing away.*

Troubleshooting

Problem	Possible Reason	Solution
Grinder doesn't work	The voltage in the local area may not be the same as the product.	Check and ensure that the voltage is correct.
A bad smell comes out after using it for the first time	When using the grinder for the first time it is normal that a smell is emitted, this is from the first use of the motor.	The smell should fade after the first few uses. If the smell persists, check that the voltage is correct.
The body of the grinder feels hot to touch	The device has been working for too long.	Stop using the grinder to allow it to rest and cool down.

Warranty

1 Year Guarantee from Shine-Mart Ltd, Trademark owners of Duronic Products.

NOTE: THESE STATEMENTS DO NOT AFFECT YOUR STATUTORY RIGHTS AS A CONSUMER

This product has been manufactured under the strictest or quality control procedures, and using the highest quality of materials, to ensure excellent performance and reliability. It will give very good and long lasting service, provided it is properly used and maintained. The product is guaranteed for 1 years from the date of original purchase. If any defect arises due to a faulty materials or poor workmanship, the faulty product must be returned to the original place of purchase. Refund or replacement is at the discretion of that company.

Duronic Products are offered with a 1 year guarantee under the following conditions:

1. The product must be returned to the retailer with original proof of purchase.
2. The product must be installed and used in accordance with the instructions contained in this operating manual.
3. It must be used only for domestic purposes.
4. It does not cover wear and tear, malicious damage, misuse, neglect, inexpert repairs or consumable parts.
5. Shine-Mart Ltd has no responsibilities for accidental or consequential loss or damage.
6. Shine-Mart Ltd are not liable to carry out any type of servicing work, under the guarantee
7. Valid in the UK only



This product is fitted with CE:1363 plug and fuse
Imported by Shine-Mart Ltd, RM3 8SB



Information on waste Disposal for Consumers of
Electrical & Electronic Equipment.

This mark on a product and/or accompanying documents indicates that when it is to be disposed of, it must be treated as Waste Electrical & Electronic Equipment, (WEEE).

Any WEEE marked products must not be mixed with general household waste, but kept separate for the treatment, recovery and recycling of the materials used.

For proper treatment, recovery and recycling; please take all WEEE marked waste to your Local Authority Civic waste site, where it will be accepted free of charge.

If customers dispose of Waste Electrical & Electronic Equipment correctly, they will be helping to save valuable resources and preventing any potential negative effects upon human health and the environment, of any hazardous materials that the waste may contain.

Follow Us



duronic.com



[duronic](https://www.youtube.com/duronic)



[@duronicmedia](https://www.instagram.com/duronicmedia)



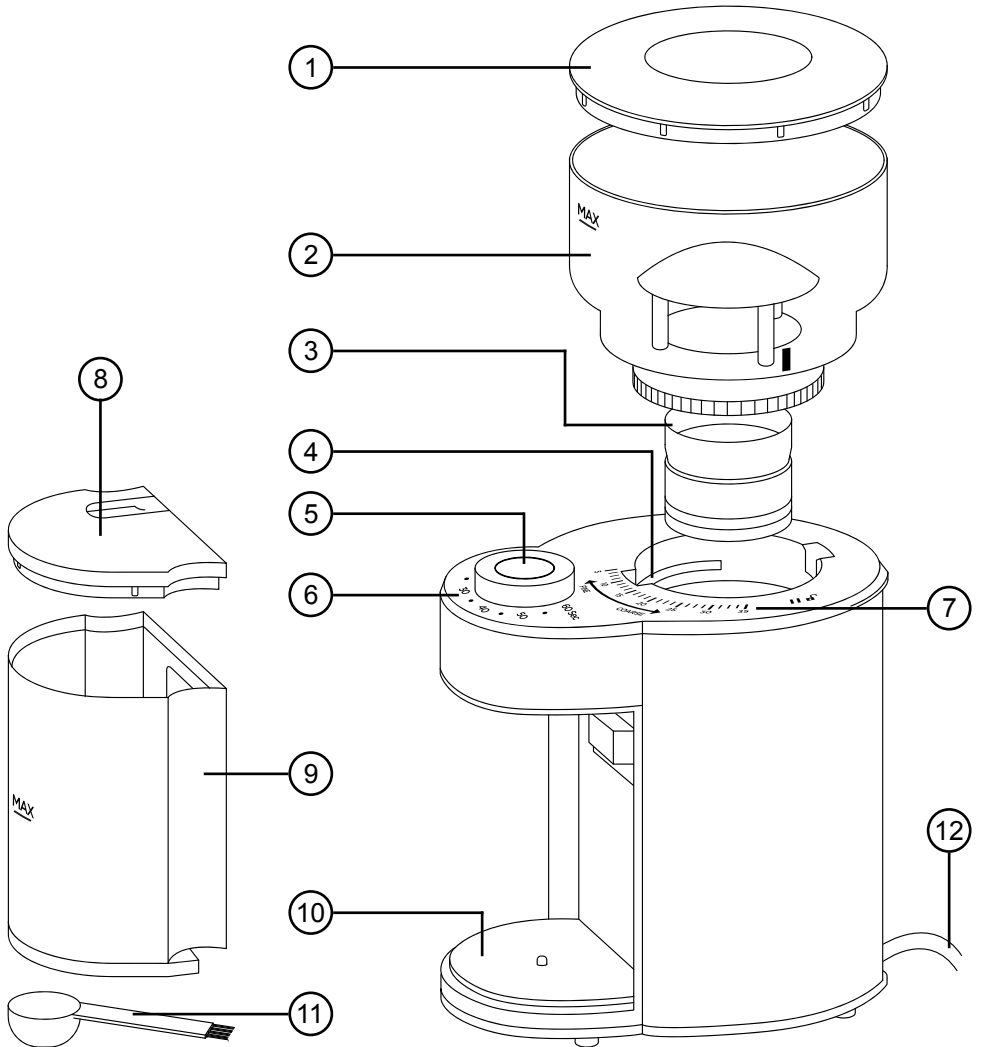
[Duronic](https://www.facebook.com/Duronic)



[@duronicmedia](https://twitter.com/duronicmedia)

Manuel d'utilisation en français

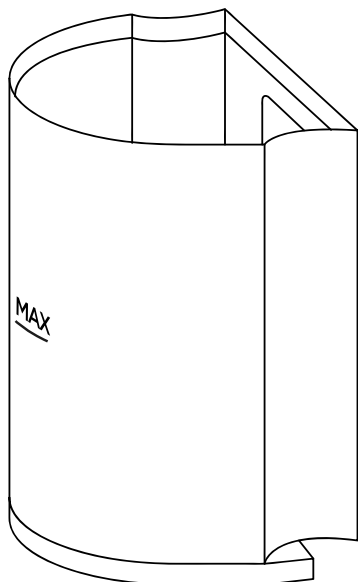
Caractéristiques et Spécifications



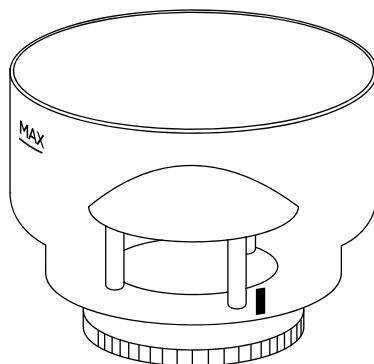
- | | |
|--|----------------------------------|
| 1. Couvercle du récipient à grains | 7. Cadran de broyage |
| 2. Récipient à grains | 8. Couvercle du bac à marcs |
| 3. Meule supérieure | 9. Bac à marcs |
| 4. Meule inférieure | 10. Base du moulin |
| 5. Interrupteur du moulin
(ON et OFF) | 11. Cuillère doseuse avec brosse |
| 6. Cadran de la minuterie | 12. Câble d'alimentation |

Capacité	Dimensions	RPM	Puissance	Voltage
Récipient à grains: 200g	26x13x18 cm	750 RPM (+/- 15%)	200W	220-240V 50-60Hz
Bac à marc: 120g				

Capacités des contenants



Bac à marcs
120g



Récipient à grains
200g



Cuillère doseuse
7g

Instructions de sécurité

VEUILLEZ LIRE ATTENTIVEMENT CE MANUEL AVANT D'UTILISER LE PRODUIT ET GARDEZ-LE COMME REFERENCE FUTURE

- Cet appareil est conçu pour un usage intérieur. Ne l'utilisez pas à l'extérieur.
- Cet appareil n'est pas conçu pour un usage commercial ou industriel, il est uniquement conçu pour un usage domestique.
- Ce produit n'est pas conçu pour des personnes (y compris des enfants), dont les capacités physiques, sensorielles ou mentales sont limitées, ou qui manquent de savoir et d'expérience, à moins qu'elles ne soient supervisées ou qu'elles aient reçu les instructions nécessaires à l'utilisation de cet appareil par la personne responsable de leur sécurité.
- Les enfants doivent être attentivement surveillés à tout moment afin de s'assurer qu'ils ne jouent pas l'appareil.
- N'utilisez pas cet appareil si le câble d'alimentation est endommagé. Veuillez contacter Duronic pour une réparation par un technicien professionnel.
- Ne tentez jamais de remplacer des éléments ou de réparer l'appareil par vous-même. Ne modifiez pas l'appareil pour un usage différent de celui décrit dans ce manuel. Les réparations peuvent seulement être effectuées par Duronic, à l'aide de pièces d'origine.
- Si une rallonge/un câble est nécessaire pour relier l'appareil à une prise de courant trop éloignée et hors de portée du câble fourni avec la machine, veuillez vous assurer que:
 - les caractéristiques électriques de la rallonge soient au moins aussi élevées que les caractéristiques électriques de l'appareil.
 - la rallonge a une mise à la terre.
 - aucun autre appareil n'est branché sur cette même rallonge.
 - la rallonge est positionnée de façon sécurisée afin d'éviter qu'un enfant ou animal ne puisse tirer dessus ou qu'elle se décroche.

Instructions de sécurité (suite)

- Utilisez toujours l'appareil sur une surface plate, stable et sèche. Ne placez pas le moulin sur à côté d'une surface chaude.
- Placez le moulin et son câble d'alimentation à l'arrière du plan de travail, hors de portée des enfants.
- Débranchez l'appareil de la prise si vous ne l'utilisez pas pendant une longue période ou si vous êtes absent pendant une longue période.
- Ne débranchez jamais la prise en tirant sur le câble.
- Débranchez l'appareil de la prise lorsqu'il n'est pas utilisé ou avant de le nettoyer.
- Cet appareil n'est pas conçu pour être utilisé avec un minuteur externe ou un système de contrôle à distance.
- Ne laissez pas le câble d'alimentation pendre de l'extrémité d'une surface ou toucher des surfaces chaudes.
- N'utilisez pas l'appareil pour autre chose que pour mouliner des grains de café.
- N'utilisez pas le moulin en ayant les mains mouillées.
- N'utilisez pas l'appareil si l'un ou plusieurs des éléments ou composants sont mouillés ou humides. Veuillez vous assurer que tous les éléments soient secs avant d'utiliser l'appareil.
- Pour nettoyer l'appareil, utilisez un chiffon humide bien essoré. N'immergez pas l'appareil dans l'eau ou d'autres liquides. Lavez le récipient et le couvercle avec de l'eau chaude et du savon. Séchez correctement avant de replacer les récipients dans la machine.
- N'allumez pas l'appareil si le récipient à grains est vide ou n'utilisez pas le moulin pendant plus de 60 secondes à la fois pour éviter une surchauffe du moteur.
- Ce moulin convient uniquement pour moudre des grains de café torréfiés. Le broyage d'autres ingrédients tels que des épices, des noix ou des grains de café non torréfiés peut émousser ou endommager les lames et réduire l'efficacité du moulin.

Introduction

Le BG200 est un moulin à café électrique capable de transformer vos grains de café en poudre de café moulu prêt à l'emploi dans votre cafetière ou carafe filtrante.

Il fonctionne en faisant passer les grains de café torréfiés entiers entre deux meules mécaniques qui écrasent ensuite le café en petits morceaux. Le café moulu est ensuite passé dans le bac à marcs prêt à être utilisé.

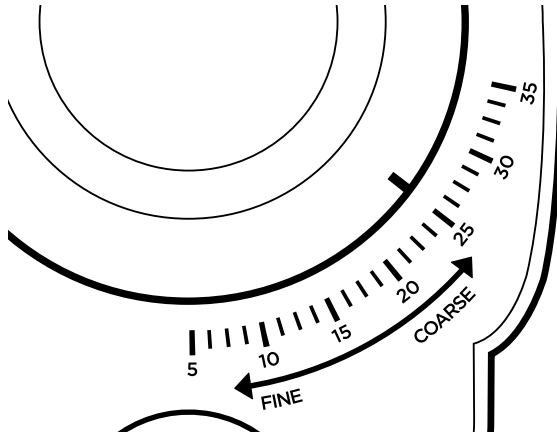
Vous pouvez choisir la grossièreté de vos grains moulus de grossier à fin, et vous pouvez régler le cadran de la minuterie pour moudre la bonne quantité à chaque fois.

Avant la première utilisation

1. Retirez tous les matériaux d'emballage. Vérifiez qu'il ne manque aucune pièce.
2. Nettoyez l'extérieur du broyeur en l'essuyant avec une éponge ou un chiffon humide bien essoré.
3. Lavez le récipient à grains, le bac à marcs et les couvercles avec de l'eau savonneuse chaude et séchez correctement.

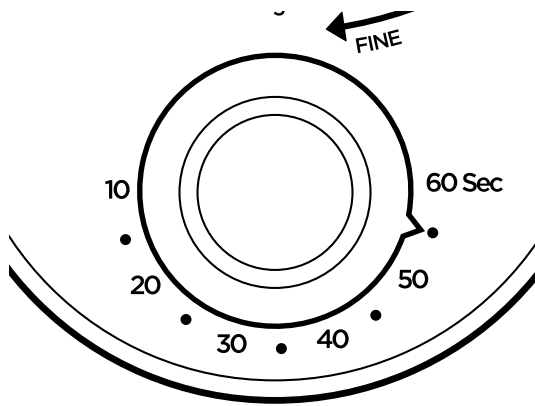
Instructions d'utilisation

1. Placez votre base de broyeur (10) sur votre comptoir de cuisine positionné à l'arrière de la surface du plan de travail. Branchez le câble d'alimentation (12) dans la prise secteur la plus proche. Ne l'allumez pas encore.
2. Placez le récipient à grains (2) sur la base de la machine et tournez-le pour le mettre en place.
3. Faites pivoter le récipient à grains dans n'importe quelle position sur le cadran de broyage (7) pour sélectionner le type de broyage de votre choix.



	Broyage	Utilisation
35	Extra grossier	Cold brew / Infusion froide
30	Grossier	French press / piston
25	Medium/Grossier	French press / piston
20	Medium	Machines automatiques
15	Fin/Medium	Machines goutte à goutte, Aeropress
10	Fin	Machines à espresso, cafetière moka
5	Extra fin	Café turc

4. Remplissez le récipient à grains de café et placez le couvercle (1) dessus.
5. Mettez le bac à marcs (9) dans la base du moulin à café.
6. Branchez la machine à la prise.
7. Tournez le cadran de la minuterie (6) pour sélectionner la quantité de café moulu que vous souhaitez préparer, cela peut aller de 2 à 12 tasses.



Nombre de tasses <i>(Nombre de tasses de café que vous pouvez faire)</i>	Temps de broyage <i>(Secondes)</i>
2	10
4	20
6	30
8	40
10	50
12	60

8. Pour commencer à moudre, appuyez sur l'interrupteur (5) et la machine commencera à fonctionner. Le moulin moudra les grains aussi longtemps que la minuterie est réglée et s'arrêtera automatiquement une fois qu'il aura terminé.

Note:

- Si pendant le broyage, les grains de café ne tombent pas correctement dans la meule inférieure (4), éteignez le moulin et utilisez une cuillère pour remuer les grains. Ensuite, rallumez la machine.
- Le moulin doit arrêter de moudre automatiquement dès que le cadran de la minuterie revient sur le "0".
- Si les grains de café s'épuisent en cours de broyage, éteignez le moulin et remplissez-le avant de continuer.
- N'utilisez pas le broyeur en continu pendant plus de 60 secondes à la fois. Le temps d'utilisation recommandé ne dépasse pas 60 secondes à la fois. Après 3 cycles, laissez le moulin refroidir pendant 30 minutes pour éviter la surchauffe du moteur.

**AVERTISSEMENT:**

- *N'ajoutez pas de grains de café dans le récipient à grains lorsque le moulin est branché à la prise.*
- *N'insérez à aucun moment les doigts à l'intérieur du récipient à grains. Si les grains ne tombent pas correctement dans la meule, éteignez la machine et utilisez une cuillère pour déloger les grains coincés.*

Nettoyage et Maintenance

Il est essentiel de garder votre moulin propre afin que vous puissiez profiter des meilleurs résultats à chaque fois que vous l'utilisez.

Les grains de café contiennent des huiles qui s'accumuleront naturellement dans le moulin, en particulier autour de la lame, et celles-ci peuvent rapidement devenir périmées. Les huiles et résidus périmés peuvent altérer le goût de tout ce que vous broyez dans le moulin, il est donc important de nettoyer régulièrement les pièces amovibles.

Eteignez et débranchez le moulin avant de le nettoyer.

1. Pour nettoyer le bloc moteur, essuyez le corps de la machine avec un chiffon humide bien essoré. Séchez avec un chiffon sec ou laissez sécher à l'air libre.
2. Pour nettoyer les pièces amovibles (le récipient à grains, le bac à marcs et les couvercles), retirez-les de la base du moulin et lavez-les à la main avec de l'eau chaude savonneuse et un chiffon doux.
3. Séchez correctement toutes les pièces avant de les replacer dans la machine ou avant de les ranger.

Vous souhaitez peut-être nettoyer les lames des meules de temps en temps. Retirez-les de la base du moulin et lavez-les à la main avec de l'eau chaude savonneuse et un chiffon doux. Il est très important de s'assurer que les lames sont complètement sèches avant de les replacer dans la base du moulin.



AVERTISSEMENT:

- *Soyez prudent lorsque vous nettoyez les lames des meules car elles sont tranchantes et peuvent causer des blessures.*
- *Aucune des pièces ne doit être lavée au lave-vaisselle ou immergée dans de l'eau très chaude ou bouillante.*
- *Ne réassemblez pas le moulin quand les éléments sont mouillés puisque cela peut causer un risque d'incendie. Assurez-vous que chaque élément est bien sec avant de réassembler ou de ranger l'appareil.*

Dépannage

Problème	Cause possible	Solution
Le moulin à café ne fonctionne pas	La tension dans la zone locale peut ne pas être identique à celle du produit.	Vérifiez et assurez-vous que la tension est correcte.
Une mauvaise odeur se dégage après la première utilisation.	Pour les nouveaux produits qui contiennent un moteur, il est normal qu'une odeur forte soit émise à la première utilisation.	L'odeur devrait s'atténuer après plusieurs utilisations. Si l'odeur persiste, vérifiez si la tension est correcte.
La base du moulin est chaud au toucher.	L'appareil fonctionne depuis trop longtemps.	Arrêtez d'utiliser le moulin afin de lui permettre de reposer son moteur et refroidir.

Garantie

Garantie et service après-vente

1 an de garantie de la part de Shine-Mart Ltd, propriétaire de la marque Duronic.

NOTE : CES DÉCLARATIONS N'AFECTENT EN RIEN VOTRE DROIT STATUTAIRE EN TANT QUE CONSOMMATEUR

Ce produit a été produit en suivant les procédures de contrôle de qualité les plus strictes en utilisant des matériaux de qualité pour assurer une excellente durabilité et performance. Cette centrifugeuse vous offrira de longues années de service tant que vous utilisez correctement cette machine et suivez les instructions de maintenance contenues dans ce manuel. Ce produit est garanti pour 1 an à partir de la date originelle d'achat. Si ce produit était endommagée en raison d'un problème électrique ou d'une fabrication imparfaite, le produit défectueux peut être remplacé au vendeur à la discrétion de la marque sous conditions:

1. Le produit doit être retourné avec la preuve originale d'achat.
2. Le produit doit être installé et utilisé en accord avec les instructions contenues dans ce manuel d'utilisation.
3. Le produit doit être réservé à un usage privé.
4. La garantie ne protège pas contre les dommages dus à l'usure normale, l'utilisation malveillante, la mauvaise utilisation, la négligence, les réparations conduites par des non-experts ainsi que les pièces consommables.
5. Shine-Mart Ltd ne porte pas de responsabilité pour tout dommage ou perte accidentel ou conséquent causé par ce produit.
6. Shine-Mart Ltd se dégage de toute responsabilité en matière de réparation durant la période de garantie.
7. Valide dans toute l'Union Européenne.



Ce produit est fourni avec une prise européenne et un fusible de 3 ampères.
Importé par Shine-Mart Ltd, RM3 8SB.



Ce symbole apparaît sur le produit et/ou les documents accompagnant ce produit pour indiquer que pour procéder à la destruction de ce produit, celui-ci doit être traité comme un déchet électrique et électronique (WEEE). Les produits marqués WEEE ne doivent être mélangés avec les déchets ménagers et doivent être séparés pour traitement et recyclage des composants. Afin de traiter et recycler ce produit, veuillez déposer tous les composants marqués WEEE au site de recyclage le plus proche où ce produit sera repris gratuitement. Si les clients jettent les déchets électriques et électroniques WEEE correctement, ce geste aidera la préservation de ressources précieuses et prévient les potentiels effets négatifs que ces composants ou tout autre composant dangereux ont sur la santé humaine et l'environnement.

suivez nous



www.duronic.com



[@duronic_france](https://www.instagram.com/duronic_france)



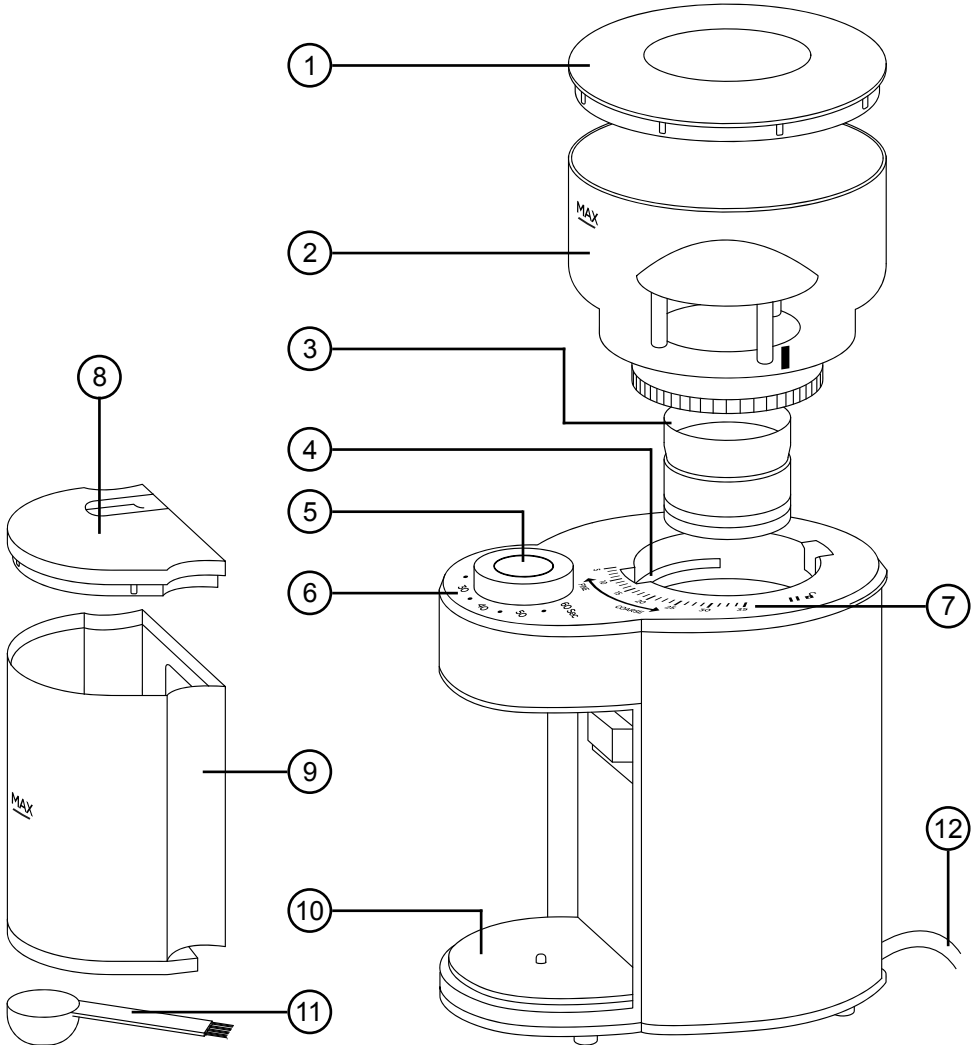
[Duronic France](https://www.facebook.com/Duronic France)



[@Duronic_France](https://www.twitter.com/Duronic_France)

Gebrauchsanleitung auf Deutsch

Eigenschaften und Spezifikationen

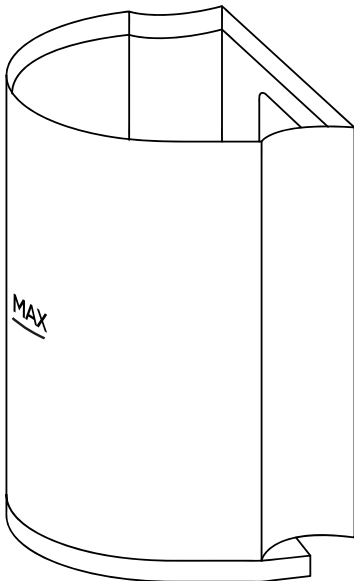


1. Bohnenbecherdeckel
2. Bohnenbecher
3. Oberer Bohrer
4. Unterer Bohrer
5. Ein-/Aus-Schalter
6. Zeitschaltuhr

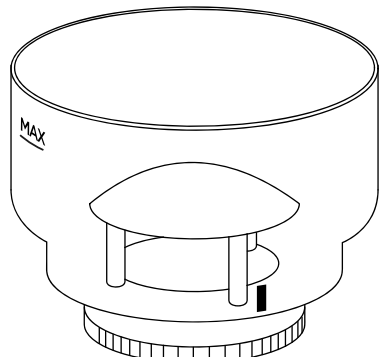
7. Mahlgrad
8. Auffangbehälterdeckel
9. Auffangbehälter
10. Basis
11. Löffel mit Bürste
12. Netzkabel

Kapazität	Maße	Drehzahl	Leistung	Spannung
Bohnenbecher: 200g	26x13x18 cm	750 RPM (+/- 15%)	200 W	220-240 V 50-60 Hz
Auffang- behälter: 120g				

Behälter Kapazität



Auffangbehälter
120g



Bohnenbecher
200g



Löffel
7g

Sicherheitshinweise

Bitte lesen Sie die Bedienungsanleitung sorgfältig durch und bewahren Sie sie für spätere Zwecke auf.

- Das Gerät ist nur für den Betrieb in Innenräumen geeignet. Benutzen Sie es nicht Draußen.
- Das Gerät ist nicht für kommerzielle Zwecke ausgelegt. Benutzen Sie es nur im normalen Haushalt.
- Dieses Gerät ist nicht für Personen (inkl. Kinder) geeignet, die physisch, psychisch und mental eingeschränkt sind, oder im Umgang mit dem Gerät große Unsicherheit haben, obwohl Sie bereits über das Gerät und die Sicherheitshinweise unterrichtet worden sind.
- Kinder sollten das Gerät stets unter Aufsicht eines Erwachsenen benutzen und nicht damit herumspielen.
- Benutzen Sie das Gerät nicht, wenn das Netzkabel defekt ist. Wenden Sie sich in diesem Fall an den Techniksport von Duronic.
- Versuchen Sie niemals Teile zu ersetzen oder das Gerät eigenständig zu reparieren. Modifizieren Sie Gerät nicht anders, als es in der Bedienungsanleitung steht. Das Gerät hat Teile die unter Netzspannung stehen. Reparaturen werden nur von Duronic mit originalen Ersatzteilen durchgeführt
- Wenn Sie ein Verlängerungskabel für das Gerät benötigen, um das Gerät ans Stromnetz anschließen zu können, dann beachten Sie bitte folgende Hinweise:
 - Die ausgewiesene Leistung der Verlängerung ist mindestens so hoch, wie die Leistung des Geräts.
 - Das Verlängerungskabel ist sachgemäß geerdet.
 - Es sind keine weiteren Geräte am Verlängerungskabel angeschlossen.
 - Das Verlängerungskabel ist sicher verlegt, dass Kinder oder Haustiere es nicht herausziehen und niemand darüber stolpern kann.

Sicherheitshinweise (fortlaufend)

- Benutzen Sie das Gerät nur auf trockenem, ebenem und stabilem Untergrund. Stellen Sie das Gerät nicht in die Nähe von heißen Herdplatten auf.
- Stellen Sie das Gerät nahe der Wand auf die Arbeitsplatte, damit Kinder nicht so leicht an das Gerät herankommen.
- Trennen Sie das Gerät vom Stromnetz, wenn Sie für einen längeren Zeitraum abwesend sind.
- Ziehen Sie niemals am Kabel, sondern am Stecker, wenn Sie das Gerät vom Netz trennen.
- Trennen Sie das Gerät vom Stromnetz, wenn Sie es reinigen oder nicht benutzen.
- Dieses Gerät ist nicht dafür ausgelegt, es über eine Zeitschaltuhr oder eine Fernbedienung zu benutzen.
- Lassen Sie das Netzkabel nicht durchhängen und legen Sie es nicht auf heiße Oberflächen.
- Benutzen Sie das Gerät nur zum mahlen.
- Benutzen Sie das Gerät nicht mit nassen Händen.
- Benutzen Sie das Gerät nicht, wenn Teile noch Nass oder Feucht sind. Stellen Sie sicher, dass alle Teile trocken sind.
- Benutzen Sie ein feuchtes Tuch zur Reinigung. Tauchen Sie das Gerät nicht unter Wasser oder anderen Flüssigkeiten. Waschen Sie die Becher und Deckel mit warmen Wasser und Spülmittel. Trocknen Sie das Zubehör gründlich bevor es wieder in das Gerät eingesetzt wird.
- Schalten Sie das Gerät nicht ein, wenn die Behälter keinen Inhalt haben. Mahlen Sie auch nicht länger als 60 Sekunden, um eine Überhitzung des Geräts zu verhindern.
- Die Mühle ist nur für das Mahlen von Kaffeebohnen gedacht. Mahlen Sie keine anderen Zutaten wie Nüsse, Gewürze, oder ungeröstete Bohnen. Dadurch kann die Funktionalität des Geräts stark beeinträchtigt werden.

Einführung

Der BG200 ist eine Kaffeemühle, die geröstete Kaffeebohnen in feingemahlene Kaffeepulver verwandelt.

Die ganzen Bohnen werden zwischen den beiden Mahlbohrern klein gemahlen. Das feine Kaffeepulver fällt danach in den Auffangbehälter und kann anschließend für den täglichen Kaffee aufgebrüht werden.

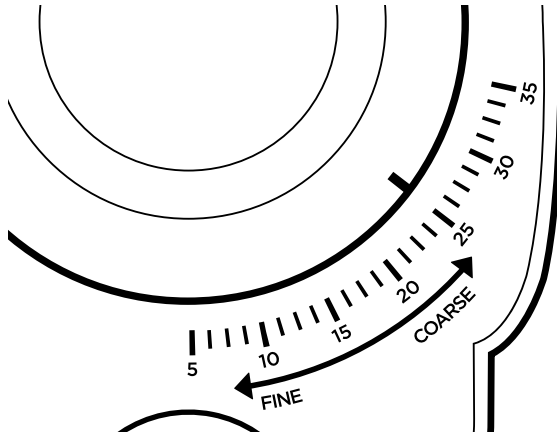
Der Feinheit lässt sich über den Regler für den Mahlgrad einstellen. Über die Zeitschaltuhr lässt sich die Dauer des Mahlens einstellen.

Vor dem ersten Gebrauch

1. Entfernen Sie sämtliches Verpackungsmaterial. Überprüfen Sie den Lieferumfang auf Vollständigkeit.
2. Reinigen Sie das Gerät von außen mit einem feuchten Tuch.
3. Waschen Sie die Becher und Deckel gründlich mit warmem Wasser und Spülmittel.

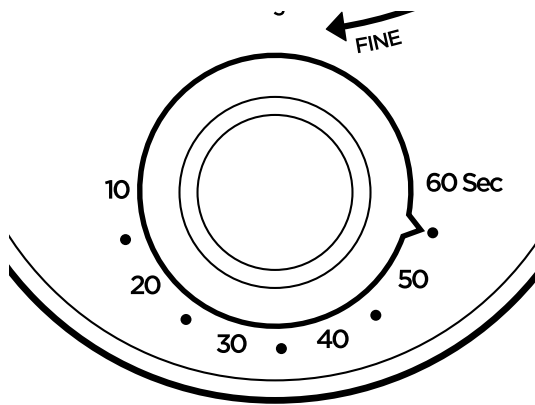
Bedienungsanleitung

1. Stellen Sie die Basis (10) auf die Küchenzeile mit dem Rücken zur Wand. Schließen Sie das Netzkabel (12) an eine freie Wandsteckdose. Schalten Sie das Gerät noch nicht ein.
2. Bringen Sie den Bohnenbecher (2) an die Maschine an und drehen Sie ihn, um den Becher zu arretieren.
3. Drehen Sie den Becher anhand des Mahlgrads in Position, um die gewünschte Feinheit zu erreichen.



	Mahlgrad	Geeignet für:
35	Extra Grob	Kaltbrühen
30	Grob	French Press
25	Medium/Grob	French Press
20	Medium	Übergießen, Automatische Maschinen
15	Fein/Medium	Tropfmaschinen, Aeropress
10	Fein	Espressomaschinen, Mokapot
5	Extra Fein	Türkischer Kaffee

4. Füllen Sie den Becher mit Kaffeebohnen und schließen Sie den Deckel (1).
5. Stellen Sie den Auffangbehälter (9) in die Basis.
6. Schalten Sie die Maschine ein.
7. Drehen Sie die Zeitschaltuhr (6) auf die gewünschte Mahlzeit. Hier variiert die Mahlzeit von 2 bis 12 Tassen Kaffee.



Anzahl der Becher <i>(Anzahl an Tassen Kaffee, die Sie trinken wollen)</i>	Mahlzeit <i>(Sekunden)</i>
2	10
4	20
6	30
8	40
10	50
12	60

8. Um das Mahlen zu beginnen, drücken Sie den Ein-/Aus-Schalter (5). Die Mühle wird solange mahlen, wie die Zeitschaltuhr eingestellt worden ist.

Bitte beachten Sie:

- Wenn während des Mahlens die Kaffeebohnen nicht richtig auf den unteren Bohrer (4) fallen, schalten Sie das Gerät aus und reinigen Sie das Gerät mit dem Löffel (11). Danach können Sie die Maschine wieder einschalten.
- Die Mühle sollte automatisch stoppen, sobald die Zeitschaltuhr auf Null zurückgesprungen ist.
- Wenn die Kaffeebohnen zu neige gehen während des Mahlens, schalten Sie Mühle aus und füllen Sie neue Bohnen nach.
- Benutzen Sie die Mühle nicht länger als 30 Sekunden am Stück. Die empfohlene Dauer beträgt 30 Sekunden, danach soll das Gerät 3 Minuten aus bleiben. Dieser Zyklus kann dreimal wiederholt werden, dann sollte das Gerät mindestens 30 Minuten nicht benutzt werden, um eine Überhitzung des Motors zu vermeiden.

**Achtung:**

- *Füllen Sie Kaffeebohnen immer im ausgeschalteten Zustand hinzu.*
- *Stecken Sie nie Ihre Finger in den Bohnenbecher. Wenn die Bohnen nicht durch die Maschine fallen, schalten Sie die Maschine aus und reinigen Sie sie mit dem Löffel.*

Reinigung und Wartung

Es ist wichtig, dass das Gerät regelmäßig gereinigt wird, um unverfälschte Erzeugnisse zu bekommen.

Kaffeebohnen haben natürliche Öle, die sich in der Kaffeemühle, besonders an den Messern, festsetzen und nach einiger Zeit muffig werden. Das muffige Öl kann dann den Geschmack frischer Bohnen beeinträchtigen, daher ist eine regelmäßige Reinigung des Gerätes wichtig.

Schalten Sie das Gerät aus und ziehen Sie den Netzstecker, bevor Sie das Gerät reinigen.

1. Um die Motoreinheit zu reinigen, wischen Sie sie mit einem feuchten Tuch ab und trocknen Sie sie mit einem sauberen Handtuch oder an der Luft ab.
2. Um die Becher zu reinigen, nutzen Sie eine Bürste, um grobe Rückstände unter den Messern zu entfernen. Danach können die Becher samt der Messer und Deckel mit warmen Wasser und Spülmittel gewaschen werden.
3. Trocknen Sie die Sachen gründlich ab, bevor Sie die Mühle wieder zusammensetzen.

Die Bohrer sollten regelmäßig sauber gemacht werden. Entfernen Sie die Bohrer von der Mühle und waschen Sie die Bohrer mit der Hand und Seifenwasser. Nach dem Reinigen ist es besonders wichtig, dass die Teile komplett trocken sind, bevor sie wieder in die Kaffeemühle eingesetzt werden.



Achtung:

- *Seien Sie bei der Reinigung der Messer besonders vorsichtig, da diese scharf sind und die Verletzungsgefahr hoch ist.*
- *Die Becher sollten nicht in der Spülmaschine gewaschen werden, oder gar unter Wasser getaucht werden.*
- *Setzen Sie die Mühle nicht zusammen, wenn Teile noch nass sind, da diese für Feuer sorgen können. Stellen Sie sicher, dass alle Teile trocken sind, bevor Sie das Gerät zusammenbauen und verstauen.*

Fehlerbehebung

Problem	Mögliche Ursache	Vorgeschlagene Lösung
Die Mühle funktioniert nicht	Die Spannung in Ihrer Region ist möglicherweise nicht die passende für dieses Gerät.	Prüfen Sie, ob die Spannung die richtige ist.
Nach der ersten Benutzung kommt ein übler Geruch aus dem Gerät.	Wenn das Gerät zum ersten Mal benutzt wird, kann es sein, dass der neue Motor ein Geruch entwickelt, der mit der Zeit verfliegt.	Der Geruch sollte nach den ersten Malen verfliegen. Wenn der Geruch dauerhaft bleibt, überprüfen Sie die Spannung.
Das Gehäuse der Mühle wird warm	Das Gerät ist zu lange in Benutzung gewesen.	Lassen Sie das Gerät abkühlen und benutzen Sie es eine Weile nicht.

Gewährleistung

Shine-Mart Ltd, der Markeninhaber von Duronic Produkten, bietet 1 Jahr Gewährleistung.

HINWEIS: DIESE BEDINGUNGEN BEEINFLUSSEN IHRE GESETZLICHE RECHTE ALS VERBRAUCHER NICHT

Dieses Produkt wurde unter strengen Qualitätskontrollen produziert und aus hochwertigen Materialien hergestellt, um ausgezeichnete Leistung und Zuverlässigkeit zu gewährleisten. Sofern das Produkt korrekt benutzt und gewartet wird, kann eine langlebige Lebensdauer erwartet werden.

Das Produkt hat eine Gewährleistung von einem Jahr ab Kaufdatum. Beim Auftreten eines Schadens, der von fehlerhaften Materialien oder Verarbeitung verursacht wurde, sollte das defekte Produkt an den ursprünglichen Verkäufer zurückgegeben werden. Die Erstattung oder Umtausch erfolgt nach Vorschriften des Unternehmens.

Duronic Produkte haben 1 Jahr Gewährleistung unter folgenden Bedingungen:

1. Das Produkt muss mit dem Kaufnachweis zurückgegeben werden.
2. Das Produkt muss unter den Anweisungen und Anleitungen installiert und benutzt worden sein.
3. Es muss ausschließlich für den Hausgebrauch genutzt worden sein.
4. Natürliche Abnutzung oder Verschleiß, böswillige Beschädigung, Missbrauch, Vernachlässigung und unsachgemäße Reparaturen sind von der Gewährleistung ausgeschlossen.
5. Shine-Mart Ltd übernimmt keine Verantwortung für zufällige oder Folgeschäden.
6. Shine-Mart Ltd ist nicht für Wartungsarbeiten zuständig. Diese fallen nicht unter die Gewährleistung.
7. Gültig in der EU



Dieses Produkt ist mit fitted CE geprüfte Typ-F
Euro Stecker/BS Stecker ausgestattet
Von Shine-Mart Ltd, RM3 8SB importiert



Information über Abfallagerung für Verbraucher von elektronischen Geräten.
Dieses Zeichen auf dem Produkt und/oder auf mitgelieferte Dokumenten zeigt, dass, wenn eine Entsorgung erfolgt, das Gerät an einer Elektro- und Elektronikgeräte-Abfall-Sammelstelle (WEEE) abgegeben werden muss. Um eine weitere Behandlung und Weiterverarbeitung der Materialien zu gewährleisten dürfen diese WEEE-markierten Produkte nicht mit dem Hausmüll vermischt werden.
Für die korrekte Behandlung, Aufbereitung und Wiederverwendung geben Sie alle WEEE-markierten Produkte zur kommunalen Abfallbeseitigungsanlage. Dort können Sie diese kostenlos abgeben.
Wenn die Beseitigung von Elektro- und Elektronik-Altgeräten korrekt durchgeführt wird, tragen Sie zur Gewinnung von wertvollen Ressourcen bei, sowie einer möglichen Vermeidung von negativen Auswirkungen auf Gesundheit und Umwelt.

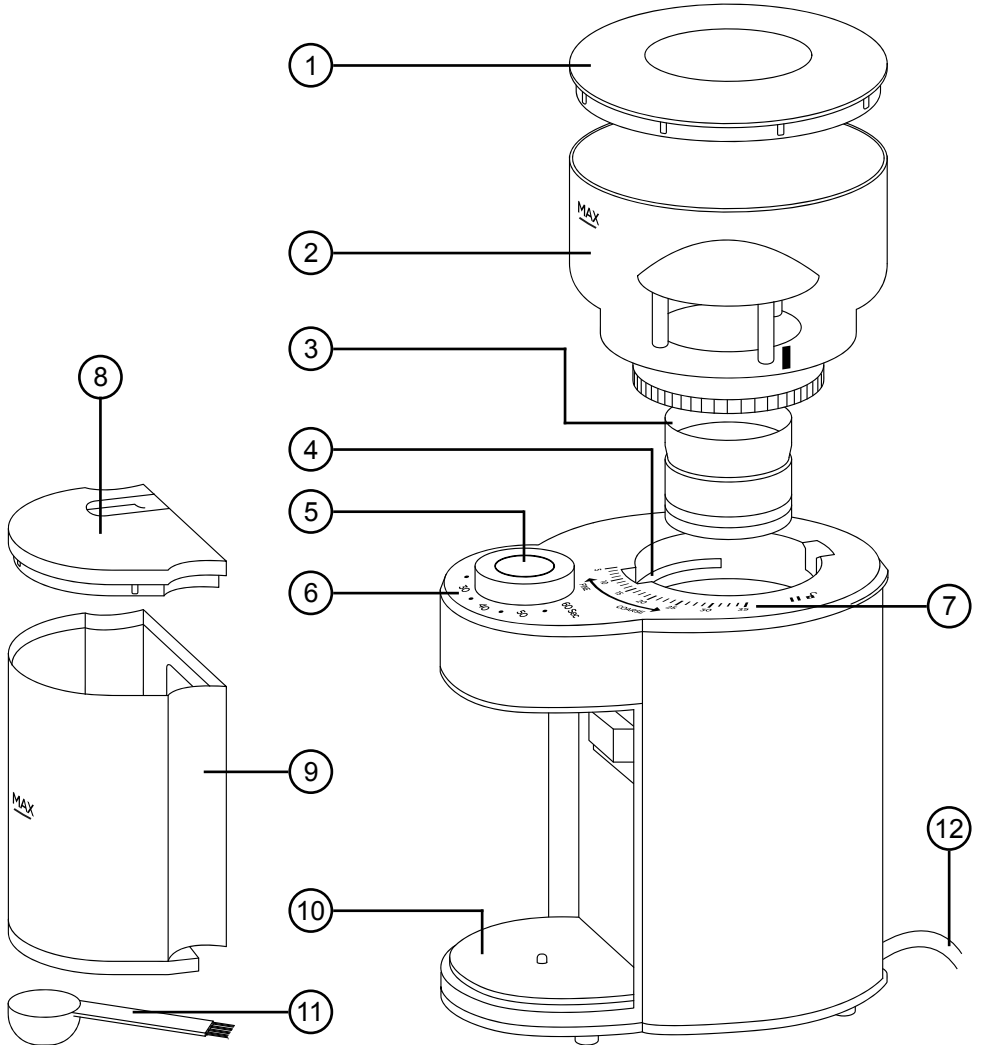
Folgen Sie Uns



duronic.com

Manual De Instrucciones En Español

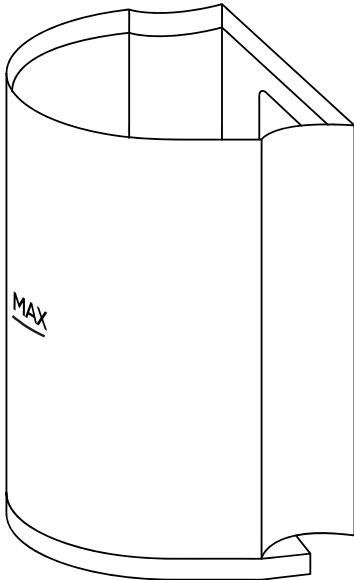
Características y especificaciones



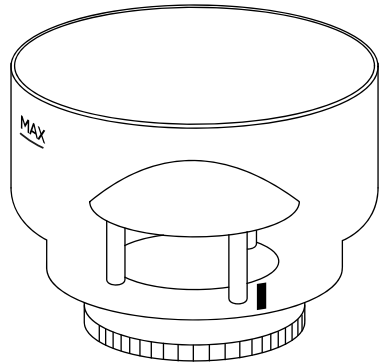
- | | |
|----------------------------------|---------------------------|
| 1. Tapa de taza | 7. Dial de grosor |
| 2. Taza para granos de café | 8. Tapa de contenedor |
| 3. Molinillo superior | 9. Taza contenedor molido |
| 4. Molinillo inferior | 10. Base molinillo |
| 5. Botón de molido
(ON y OFF) | 11. Cuchara con cepillo |
| 6. Temporizador | 12. Cable de alimentación |

Capacidad	Dimensiones	RPM	Potencia	Voltaje
Taza: 200g	26x13x18cm	750 RPM (+/- 15%)	200W	220-240V 50-60Hz
Recipiente molido: 120g				

Capacidad de los recipientes



Recipiente molido: 120g



Taza para granos: 200g



Cuchara: 7g

Información de seguridad

*POR FAVOR LEA ESTE MANUAL DE INSTRUCCIONES
DETENIDAMENTE Y GUÁRDELO PARA FUTURAS REFERENCIAS*

- Este dispositivo es únicamente para diseño interior. No usar en exteriores.
- Este dispositivo no está diseñado para uso comercial o industrial; únicamente uso doméstico.
- Este dispositivo no está diseñado para ser usado por personas (incluidos niños) con capacidades físicas, sensoriales o mentales reducidas, o con falta de experiencia y conocimiento a menos que esté recibiendo supervisión o instrucciones concerniendo al uso del dispositivo por una persona responsable de su seguridad.
- Los niños deben ser supervisados de cerca en todo momento para asegurarse de que no juegan con el dispositivo.
- No opere el dispositivo si el cable o el enchufe se encuentran dañados. Si cualquiera de los dos está dañado, devuelva el dispositivo a Duronic para recibir servicio técnico profesional.
- Nunca intente reemplazar las piezas de repuesto y reparar la unidad por sí mismo. No modifique el dispositivo de ninguna manera que no se encuentre descrita en las instrucciones para su uso. El dispositivo contiene piezas activas. Las reparaciones deben ser realizadas únicamente por Duronic, usando las piezas de repuesto y los accesorios originales.
- Si se necesita un cable/conductor de extensión para conectar el aparato a una toma de corriente que esté demasiado lejos del alcance del cable que acompaña a la máquina, asegúrese de que:
 - la clasificación eléctrica marcada del cable de extensión es al menos igual o mayor a la clasificación eléctrica del aparato.
 - el cable de extensión es del tipo conectado a tierra.
 - ningún otro aparato está enchufado en el mismo cable de extensión.
 - el cable de extensión está colocado de forma segura para evitar que los niños o los animales tiren de él o que se tropiece con él.

Información de seguridad (continuación)

- Siempre opere el dispositivo sobre una superficie lisa, plana, seca y estable. No coloque el molinillo sobre o al lado de una superficie caliente.
- Posicione el molinillo y el cable en la parte más alejada de su superficie, bien alejado del alcance de los niños.
- Desconecte el dispositivo del enchufe si va a estar ausente durante largos periodos de tiempo.
- Nunca desconecte el dispositivo tirando del cable.
- Desconecte el dispositivo cuando no esté en uso y antes de limpiar.
- Este dispositivo no está diseñado para ser operado usando un temporizador externo o un sistema de control remoto separado.
- No permita que el cable cuelgue sobre el borde de la superficie, o que entre en contacto con superficies calientes.
- No use el dispositivo para otra cualquier otra cosa que no sea moler granos de café.
- No opere el molinillo con las manos húmedas.
- No opere el molinillo si cualquiera de las piezas se encuentran húmedas o mojadas. Asegúrese de que cada parte y pieza están completamente secas antes de usarlas.
- Para limpiar el dispositivo, pase un trapo húmedo bien escurrido por la parte exterior del molinillo. No lo sumerja en agua ni en cualquier otro líquido. Lave las tazas y tapas con agua templada enjabonada. Seque abundantemente los recipientes antes de colocarlas en la máquina de nuevo.
- No encienda el molinillo si el recipiente para granos de café está vacío ni use el dispositivo por más de 60 segundos seguidos ya que esto puede causar un sobrecalentamiento del motor.
- Este molinillo es apropiado para granos de café tostados únicamente. Moler cualquier otra cosa como especias, frutos secos, o granos de café sin tostar pueden dañar y desafilar las cuchillas y reducir la efectividad del molinillo.

Introducción

El BG200 es un molinillo de café eléctrico que puede transformar sus granos de café en polvo molido listo para usar en tu cafetera o jarra filtradora.

Funciona pasando los granos de café tostados enteros entre dos fresas mecánicas que luego trituran el café en pequeños pedazos. Luego, el café molido pasa al contenedor de molido, listo para su uso.

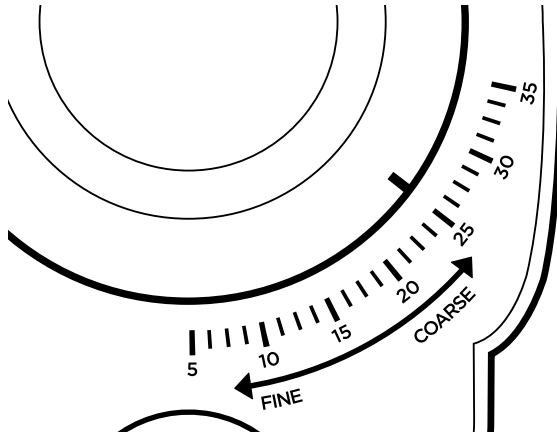
Puede ajustar el grosor de sus granos molidos de grueso a fino, y puede configurar el dial del temporizador para moler la cantidad correcta cada vez.

Antes del primer uso

1. Desheche todos los materiales de embalaje. Compruebe que no hay falta ninguna pieza.
2. Limpie la parte exterior del molinillo pasando un trapo o esponja húmedos bien escurridos.
3. Lave el recipiente para los granos de café, el del molido así como las tapas con agua templada enjabonada y seque cada parte abundantemente.

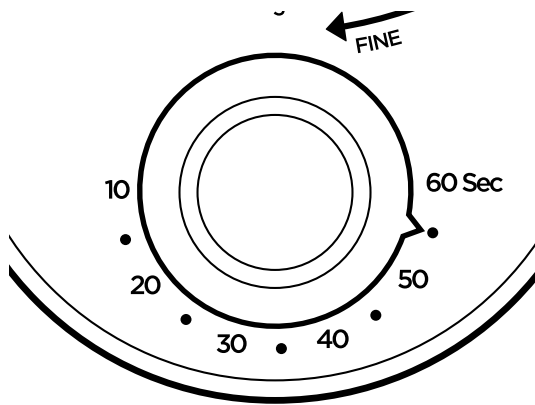
Instrucciones de uso

1. Coloque la base de su molinillo (10) sobre la encimera de su cocina en la parte más alejada del borde. Enchufe el cable (12) en el enchufe más cercano. No lo encienda todavía.
2. Coloque el recipiente para granos de café (2) sobre la base de la máquina y gírelo hasta que este esté bien colocado.
3. Gire la taza para granos de café a cualquier posición en el dial de grosor (7) para seleccionar el grosor elegido.



	Molido	Uso
35	Extra grueso	Café frío
30	Gruoso	Prensa francesa
25	Grosor medio	Prensa francesa
20	Medio	Máquinas automáticas
15	Fino / Medio	Máquinas de goteo, Aeropress
10	Fino	Máquinas de espresso, olla Moka
5	Extra fino	Café turco

4. Llene la taza para granos de café con granos de café y coloque la tapa (1) encima.
5. Coloque el recipiente molido (9) en su lugar en la base del molinillo.
6. Encienda la máquina.
7. Gire el dial del temporizador (6) para seleccionar la cantidad de café molido que desea preparar, puede ser de 2 a 12 tazas.



Número de tazas <i>(Cantidad de tazas deseadas)</i>	Tiempo de molido <i>(Segundos)</i>
2	10
4	20
6	30
8	40
10	50
12	60

8. Para comenzar a moler, presione el botón de moler (5) y la máquina comenzará a funcionar. El molinillo triturará durante el tiempo que esté configurado el temporizador y se detendrá automáticamente una vez que haya terminado.

Nota:

- Si durante el molido los granos de café no caen correctamente en la fresa inferior (4), apague el molinillo y use una cuchara para remover los granos. Encienda el dispositivo de nuevo.
- El molinillo debe dejar de moler automáticamente después de que el dial del temporizador regrese a la marca '0'.
- Si se acaban los granos de café durante la molienda, apague el molinillo y rellénelo antes de continuar.
- No utilice el molinillo de forma continua durante más de 60 segundos a la vez. El tiempo de ejecución recomendado no es más de 60 segundos a la vez. Después de 3 ciclos de esto, deje que la amoladora se enfríe durante 30 minutos para evitar que el motor se sobrecaliente.

**ADVERTENCIA:**

- *No agregue granos de café a la taza mientras el molinillo esté encendido y enchufado.*
- *No inserte los dedos dentro de la taza de granos de café en ningún momento. Si los granos de café no caen correctamente, apague la máquina primero y use una cuchara para retirar los granos de café.*

Limpieza y mantenimiento

Es fundamental mantener tu molinillo limpio para que puedas disfrutar de los mejores resultados cada vez que lo usas.

Los granos de café contienen aceites que se acumularán de manera natural en el molinillo, particularmente alrededor de la cuchilla, y que pueden volverse obsoletas rápidamente. Los aceites acumulados y los residuos pueden contaminar el sabor de cualquier otra cosa que muelas en el molinillo, por lo que es importante limpiar las partes retirables con regularidad.

Apague y desenchufe el molinillo antes de limpiarlo.

1. Para limpiar la unidad del motor, limpie el cuerpo de la máquina con un paño húmedo bien escurrido. Secar con un paño seco o dejar secar al aire.
2. Para limpiar las partes retirables (taza para granos, taza para moler y tapas), retírelas de la base del molinillo y lávelas a mano con agua jabonosa tibia y un paño suave.
3. Seque todas las piezas correctamente antes de volver a colocarlas en la máquina o antes de guardarlas.

Es posible que desee limpiar periódicamente las cuchillas de las fresas. Retírelos de la base del molinillo y lávelos a mano con agua jabonosa tibia y un paño suave. Es muy importante asegurarse de que estén completamente secos antes de volver a colocarlos en la base del molinillo.



PRECAUCIÓN

- *¡Tenga cuidado al limpiar las cuchillas de las fresas, ya que están afiladas y pueden causar lesiones!*
- *Ninguna de las piezas debe lavarse en un lavavajillas ni sumergirse en agua muy caliente.*
- *No vuelva a montar el molinillo cuando las piezas estén mojadas, ya que esto puede crear un peligro de incendio. Asegúrese de que cada pieza esté seca antes de volver a montar o almacenar.*

Resolución de problemas

Problema	Posible motivo	Solución
El molinillo no funciona	El voltaje en el área local puede ser diferente al del producto	Compruebe y asegurese de que el voltaje es el correcto
El molinillo suelta mal olor después del primer uso	Es normal que el molinillo emita un olor durante los primeros usos, esto se debe a que el motor está siendo utilizado por primera vez.	El olor debería desaparecer después de los primeros usos. Si el olor persiste, verifique que el voltaje es el correcto.
La superficie del molinillo está caliente	El dispositivo ha estado funcionando durante mayor tiempo del recomendado.	Detenga el uso del molinillo y permita que descanse y se enfríe

Garantía

NOTA: ESTAS DECLARACIONES NO AFECTAN SUS DERECHOS LEGALES COMO CONSUMIDOR

Este producto ha sido fabricado bajo las más estrictas control de calidad y utilizando materiales de alta calidad para asegurar confiabilidad y excelente funcionamiento. Le dará buen servicio y una larga duración, siempre y cuando se utilice correctamente y sea bien mantenido.

El producto está garantizado por 1 año desde la fecha de compra original. Si surge cualquier defecto debido a un error/defecto de fábrica o mano de obra, entonces el producto debe ser devuelto al lugar original de compra. Reembolso o reemplazo es a discreción de la compañía.

Productos Duronic se ofrecen con una garantía de 1 año bajo las siguientes condiciones:

1. El producto debe ser devuelto al vendedor con comprobante de compra original.
2. El producto debe instalarse y usarlo según las instrucciones contenidas en este manual.
3. Este aparato es únicamente de uso doméstico.
4. No cubre desgaste, daños maliciosos, uso indebido, negligencia, reparaciones inexpertas o partes consumibles.
5. Shine-Mart Ltd no será responsable por cualquier daño consecuente, accidentes o pérdidas.
6. Shine-Mart Ltd no es responsable ah llevar a cabo cualquier tipo de servicio, bajo la garantía.
7. Valido solamente dentro de la (EU).



Este producto esta equipado con enchufe/fusible Europeo
Importado por Shine-Mart Ltd, RM3 8SB



Información sobre la eliminación de residuos para los consumidores de equipos eléctricos y electrónicos:

Esta marca en un producto y/o documentos adjuntos indica que cuando se va a desechar, se debe tratar como equipos residuos eléctricos y electrónicos (RAEE)

Cualquier producto marcado (RAEE) no debe ser mezclado con la basura doméstica, sino separado para el tratamiento, recuperación y reciclaje de los materiales utilizados.

Para el tratamiento adecuado, recuperación y reciclaje; por favor, tome todos los productos (RAEE) y llévelo al sitio de residuos de su Autoridad Local, donde será aceptado de forma gratuita.

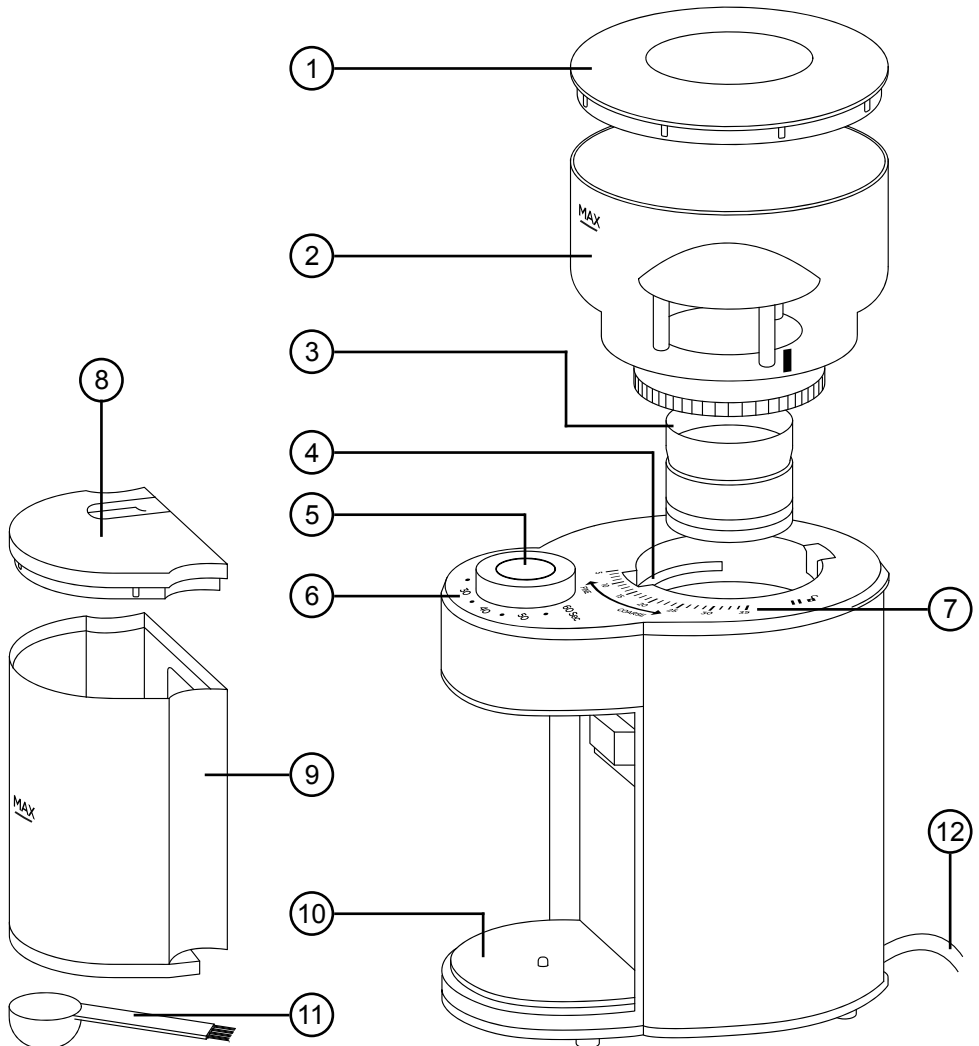
Si los clientes desechan los residuos eléctricos y electrónicos correctamente, ayudan a ahorrar valiosos recursos y prevenir los efectos negativos sobre la salud humana y el medio ambiente, de materiales peligrosos que pueden contener los residuos

Síguenos



duronic.com

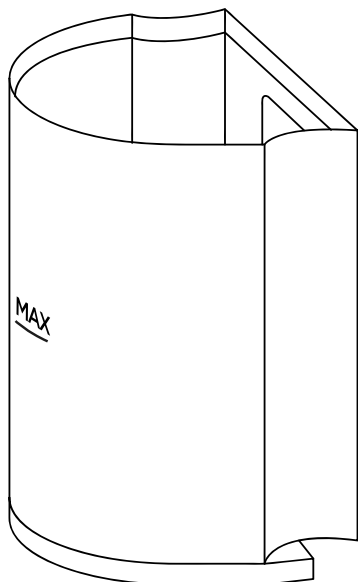
Manuale D'istruzioni In Italiano

Caratteristiche e specifiche

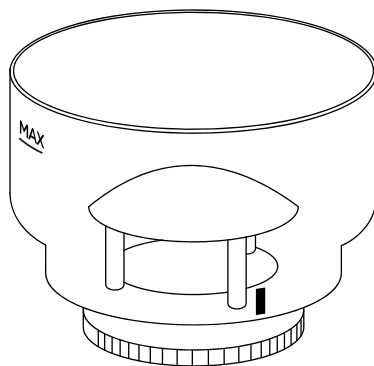
- | | |
|---|------------------------------------|
| 1. Coperchio | 7. Regolazione grado di macinatura |
| 2. Contenitore chicchi di caffè | 8. Coperchio contenitore di caffè |
| 3. Macina superiore | 9. Contenitore caffè |
| 4. Macina inferiore | 10. Base |
| 5. Tasto ON /OFF | 11. Cucchiaio con pennello |
| 6. Manopola di regolazione durata di macinatura | 12. Cavo di alimentazione |

Capacità	Dimensioni	RPM	Potenza	Tensione d'esercizio
Contenitore chicchi di caffè: 200g	26x13x18cm	750 RPM (+/- 15%)	200W	220-240V 50-60Hz
Contenitore caffè: 120g				

Capacità dei contenitori



Contenitore caffè 120g



Contenitore chicchi di caffè 200g



Cucchiaino 7g

Informazioni sulla sicurezza

SI PREGA DI LEGGERE ATTENTAMENTE QUESTO MANUALE E CONSERVARLO PER RIFERIMENTO FUTURO

- Questo apparecchio è solo per uso interno/domestico. Non utilizzare all'aperto.
- Questo apparecchio non è progettato per uso commerciale o industriale; è solo per uso domestico.
- Questo apparecchio non è destinato all'uso da parte di persone (compresi i bambini) con ridotte capacità fisiche, sensoriali o mentali, o prive di esperienza e conoscenza, a meno che non siano state supervisionate o istruite sull'uso dell'apparecchio da una persona responsabile della loro sicurezza.
- I bambini devono essere sempre sorvegliati, per assicurarsi che non giochino con l'apparecchio.
- Non utilizzare questo apparecchio se il cavo di alimentazione o la spina sono danneggiati. Se uno dei due è danneggiato, restituirlo a Duronic per l'assistenza o la riparazione da parte di un tecnico professionista.
- Non tentare mai di sostituire le parti e riparare l'unità da soli. Non modificare l'apparecchio in alcun modo che non sia descritto nelle istruzioni per l'uso. Le riparazioni possono essere eseguite solo da Duronic, utilizzando ricambi e accessori originali.
- Se è necessaria utilizzare una prolunga/cavo per collegare l'apparecchio a una presa troppo lontana dalla portata del cavo in dotazione alla macchina, assicurarsi che:
 - la potenza elettrica indicata della prolunga è almeno pari alla potenza elettrica dell'apparecchio.
 - la prolunga è del tipo con messa a terra.
 - nessun altro apparecchio sia collegato alla stessa prolunga.
 - la prolunga non venga tirata da bambini o animali o che si possa inciampato.

Informazioni sulla sicurezza

- Utilizzare sempre l'apparecchio su una superficie asciutta, liscia, piana e stabile. Non posizionare il macinacaffè sopra o accanto a una superficie calda.
- Posizionare il macinacaffè e il relativo cavo di alimentazione sul retro del piano di lavoro, fuori dalla portata di bambini.
- Staccare la spina dalla presa di corrente se si prevede di assentarsi per lunghi periodi.
- Non scollegare mai la spina tirando il cavo di alimentazione.
- Scollegare dalla presa di corrente quando non è in uso e prima della pulizia.
- Questo apparecchio non è progettato per essere azionato utilizzando con un timer esterno o un sistema di controllo remoto separato.
- Non lasciare che il cavo di alimentazione penda dal bordo del tavolo o del bancone o tocchi superfici calde.
- Utilizzare l'apparecchio solo per macinare i chicchi di caffè.
- Non azionare il macinacaffè con le mani bagnate.
- Non azionare il macinacaffè se una delle parti o dei componenti è bagnata o umida. Assicurarsi che sia asciutta prima di utilizzare il macinacaffè.
- Per pulire, strofinare il corpo della macchina con un panno umido ben strizzato. Non immergerlo in acqua o altri liquidi. Lavare i contenitori e i coperchi con acqua tiepida e sapone. Asciugare bene prima di rimettere nella macchina.
- Non accendere il macinacaffè senza chicchi di caffè o utilizzare il macinacaffè per più di 60 secondi.
- Questo macinacaffè è adatto solo per macinare i chicchi di caffè tostati. La macinazione di altre cose come spezie, noci o chicchi di caffè non tostati può smussare o danneggiare le lame e ridurre l'efficacia del macinacaffè.

Introduzione

Il BG200 è un macinacaffè elettrico in grado di trasformare i tuoi chicchi di caffè in polvere di caffè pronto per l'uso nella tua macchina da caffè.

Funziona facendo passare i chicchi di caffè tostati interi tra due macine meccaniche che poi frantumano il caffè in piccoli pezzi. Il caffè macinato viene quindi passato nel contenitore dei fondi pronto per l'uso.

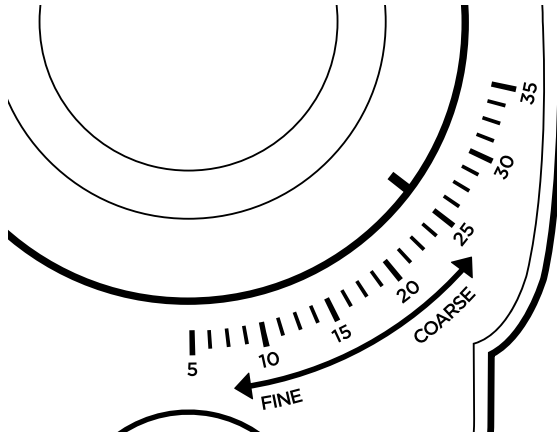
Puoi regolare la ruvidità dei tuoi chicchi macinati da grosso a fine e puoi impostare il quadrante del timer per macinare la giusta quantità ogni volta.

Prima del primo utilizzo

1. Rimuovere tutti i materiali di imballaggio. Verificare che non manchino parti.
2. Pulire l'esterno del macinacaffè strofinandolo con una spugna o un panno umido e ben strizzato.
3. Lavare i contenitori di caffè e i coperchi con acqua tiepida e sapone e asciugarli accuratamente.

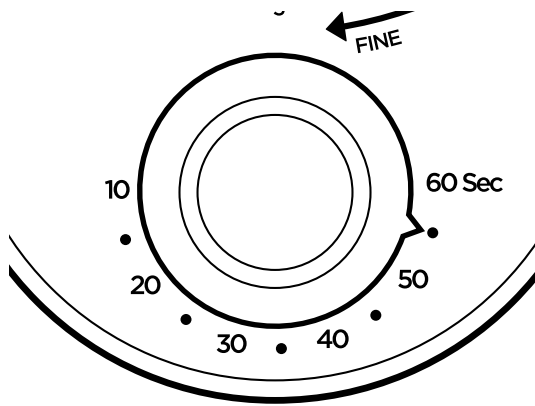
Istruzioni per l'uso

1. Posiziona la base del macinacaffè (10) sul piano di lavoro della cucina posizionato sul retro del piano di lavoro. Inserire il cavo di alimentazione(12) nella presa di corrente più vicina. Non accenderlo ancora.
2. Posizionare il contenitore per chicchi di caffè(2) sulla base della macchina e ruotarla in posizione per fissarla.
3. Ruotare il contenitore in qualsiasi posizione sul quadrante di macinazione (7) per selezionare la macinatura desiderata.



	Macinatura	Uso
35	Extra largo	Cold brew
30	Largo	French press
25	Medio-largo	French press
20	Medio	Moka, Syphon
15	Fine/Medio	Aeropress
10	Fine	Macchina per espresso
5	Extra fine	Turca

4. Riempi il contenitore di chicchi di caffè e posizionaci sopra il coperchio (1).
5. Posizionare il contenitore (9) nella base del macinacaffè.
6. Accendere la macchina.
7. Ruotare la manopola del timer (6) per selezionare la quantità di caffè macinato che si desidera preparare, da 2 a 12 tazze.



Numero di tazze (Numero di tazze che si desidera preparare)	Tempo (Secondi)
2	10
4	20
6	30
8	40
10	50
12	60

8. Per avviare la macinazione, premere il pulsante ON/OFF (5) la macchina inizierà a macinare. Il macinacaffè macinerà per il tempo impostato e si fermerà automaticamente.

Nota:

- Se durante la macinazione i chicchi di caffè non vengono macinati bene, spegnere il macinacaffè e utilizzare un cucchiaino per rimescolare i chicchi. Quindi riaccendere la macchina.
- Il macinacaffè dovrebbe smettere di macinare automaticamente dopo che il quadrante del timer è sul "0".
- Se i chicchi di caffè si esauriscono durante la macinatura a metà, spegnere il macinacaffè e riempirlo prima di continuare.
- Non utilizzare il macinacaffè continuamente per più di 60 secondi alla volta. Il tempo di esecuzione consigliato non supera i 60 secondi alla volta. Dopo 3 cicli di questo, lasciare raffreddare il macinacaffè per 30 minuti per evitare il surriscaldamento del motore.

**ATTENZIONE:**

- ***Non aggiungere i chicchi di caffè nella tazza mentre il macinacaffè è acceso con la spina.***
- ***Non inserire le dita all'interno della macchina. Se i chicchi non vengono macinati, spegnere la macchina e utilizzare un cucchiaino per rimuovere i chicchi***

Pulizia e manutenzione

È essenziale mantenere pulito il tuo macinino in modo da poter godere dei migliori risultati ogni volta che lo usi.

I chicchi di caffè contengono oli che si raccolgono naturalmente nel macinacaffè, in particolare intorno alla lama, e possono diventare rapidamente stantii. Gli oli stantii e i residui possono contaminare il sapore di qualsiasi altra cosa che macini nel macinacaffè, quindi è importante pulire regolarmente le parti rimovibili.

Spegnere e scollegare il macinacaffè prima di pulirlo.

1. Per pulire il gruppo motore, strofinare il corpo macchina con un panno umido ben strizzato. Asciugare con un panno asciutto o lasciare asciugare all'aria.
2. Per pulire le parti rimovibili (la tazza in grani, la tazza del contenitore macinato e i coperchi), rimuoverle dalla base del macinacaffè e lavarle a mano con acqua tiepida e sapone e un panno morbido.
3. Asciugare bene tutte le parti prima di reinserirle nella macchina o prima di riporle.

Periodically you may wish to clean the burr blades. Remove them from the grinder base and wash by hand with warm soapy water and a soft cloth. It is very important to ensure that they are completely dry before placing them back into the grinder base.



ATTENZIONE:

- ***Prestare attenzione quando si puliscono le lame di sbavatura poiché sono affilate e possono causare lesioni!***
- *Nessuna delle parti deve essere lavata in lavastoviglie
O immersa in acqua molto calda.*
- *Non montare la smerigliatrice quando le parti sono bagnate in quanto ciò potrebbe creare pericolo di incendio.
Assicurarsi che ogni parte sia asciutta prima di assemblare o riporre.*

Risoluzione dei problemi

Problemi	Possibile motivo	Soluzione
Il macinacaffè non funziona	La tensione nell'area locale potrebbe non essere la lo stesso del prodotto.	Controllare e assicurarsi che la tensione sia corretta.
Dopo il primo utilizzo esce un cattivo odore	Quando si utilizza il macinacaffè per la prima volta è normale che venga emesso un odore, questo è dal primo utilizzo del motore.	L'odore dovrebbe svanire dopo i primi utilizzi. Se l'odore persiste, verificare che la tensione sia corretta.
Il corpo del macinino è caldo al tatto	Il dispositivo funziona da troppo tempo.	Smetti di usare il tritacarne per farlo riposare e raffreddare fuori uso.

Garanzia

Questo prodotto è garantito per una durata determinata con il distributore a partire dalla data di acquisto contro ogni difetto derivante da difetti di fabbricazione o dei materiali. Questa garanzia non copre difetti o danni derivanti da installazione impropria, uso improprio o usura anomala del prodotto.

L'apparecchio deve essere restituito nella sua confezione originale e accompagnato dalla ricevuta e deve essere stato utilizzato in modo corretto. È importante rispettare le istruzioni per l'uso e le precauzioni di sicurezza indicate di seguito. Inoltre, non possiamo garantire l'apparecchio se è stato modificato o riparato dall'acquirente o da terzi.

1 anno di garanzia da Shine-Mart Ltd, proprietari del marchio commerciale Duronic.

NOTA: QUESTE DICHIARAZIONI NON INFLUISCONO SUI DIRITTI LEGALI DEL CONSUMATORE

Questo prodotto è stato realizzato con le rigorose procedure del controllo qualità, e utilizzando materiali di altissima qualità, per garantire affidabilità e prestazioni eccellenti. Vi regalerà un servizio ottimo e a lungo termine, purchè venga opportunamente usata e mantenuta. Il prodotto è garantito per 1 anno dalla data di acquisto. Se sorge qualche difetto a causa di materiali difettosi o scarsa manodopera, il prodotto difettoso dovrà essere restituito al luogo originale di acquisto. Il rimborso o la sostituzione sono a discrezione dell'azienda. I prodotti Duronic offrono 1 anno di garanzia alle seguenti condizioni:

1. Il prodotto deve essere restituito al rivenditore con la prova d'acquisto originale
 2. Il prodotto deve essere installato e usato seguendo le istruzioni contenute nel manuale.
 3. Il prodotto va utilizzato solo per scopi domestici. Non è da utilizzarsi per uso commerciale.
 4. La garanzia non copre usura, danni volontari, abuso, negligenza, riparazioni inesperte o consumo dei materiali.
 5. Shine-Mart Ltd non è responsabile per Danni accidentali o consequenziali.
 6. Shine-Mart Ltd non è tenuta a eseguire qualsiasi tipo di riparazione, ai sensi della garanzia.
 7. Termini validi in tutta l'unione europea *Ci riserviamo il diritto di modificare le sopracitate condizioni Per parti di ricambio si prega di consultare il sito www.duronic.com
- Corretto smaltimento del prodotto.



Questo prodotto è inclusivo di spina certificata CE importata da Shine-Mart Ltd, RM3 8SB



Questo segno su un prodotto o su documenti indica che quando deve essere smaltito, deve essere trattato come i rifiuti elettrici ed elettronici (WEEE) Tutti i prodotti marcati WEEE non devono essere buttati nei rifiuti domestici generici, ma separati per il trattamento, il recupero e il riciclaggio dei materiali utilizzati.

Per un corretto trattamento, recupero e riciclaggio; si prega di portare tutti i prodotti marcati WEEE al Vostro centro smaltimenti rifiuti autorizzato, dove saranno accettati gratuitamente.

Se i consumatori sono propensi allo smaltimento corretto di rifiuti elettrici ed elettronici, aiuteranno a salvare risorse importanti e a prevenire i potenziali effetti negativi sulla salute umana e sull'ambiente di tutti i materiali pericolosi che i rifiuti possono contenere.

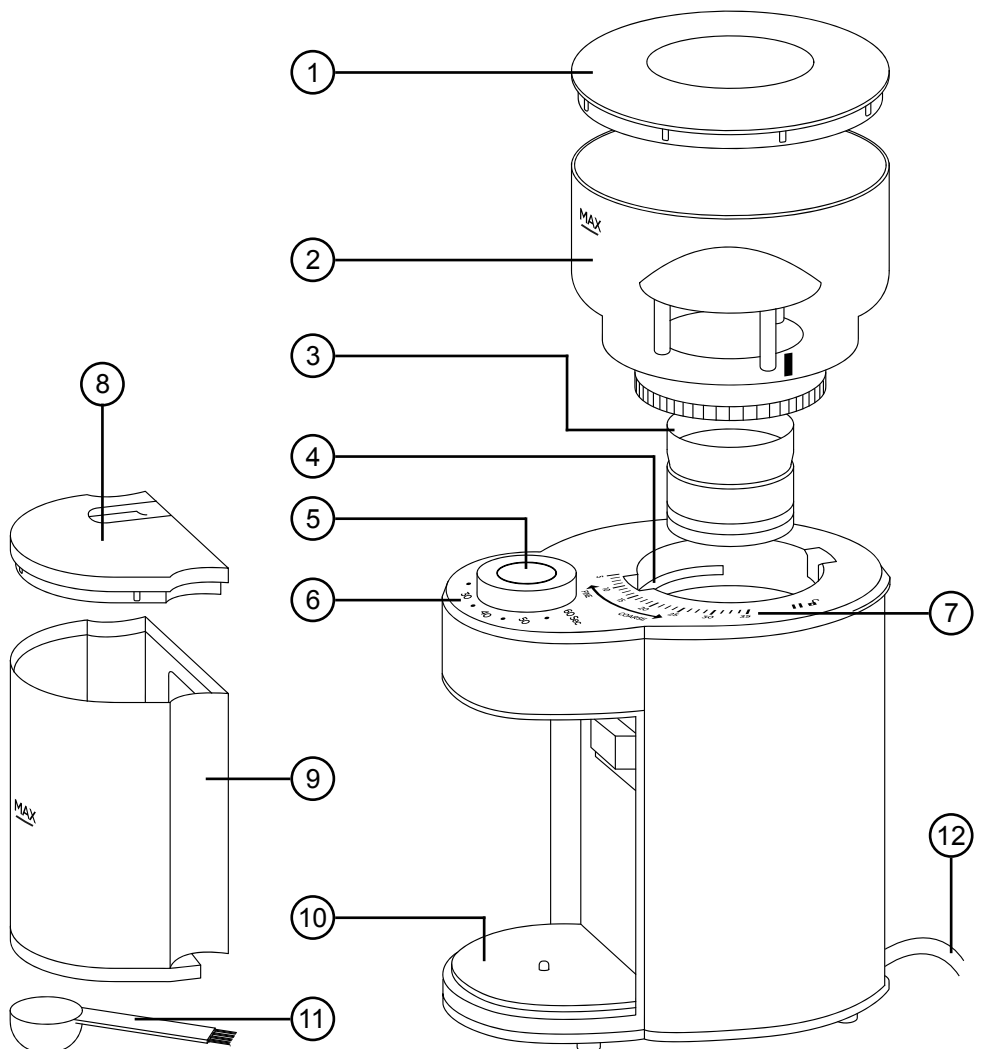
Seguici



duronic.com

Instrukcja obsługi. Polski

Specyfikacja i Ogólna Charakterystyka

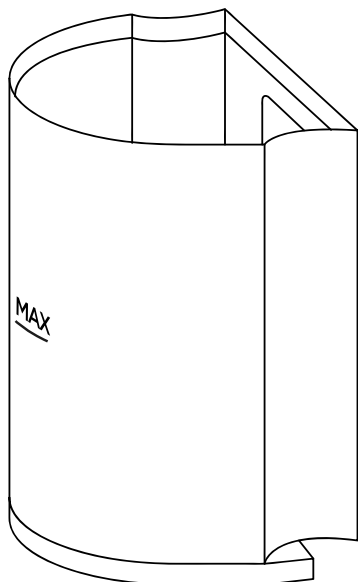


1. Pokrywka pojemnika na ziarna
2. Pojemnik na ziarna
3. Górne żarna
4. Dolne żarna
5. Włącznik
6. Pokrętko timera

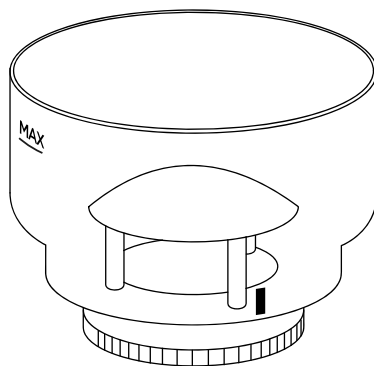
7. Regulacja stopnia zmielenia
8. Pokrywa pojemnika na zmieloną kawę
9. Pojemnik na zmieloną kawę
10. Jednostka sterująca
11. Szczotka / miarka
12. Przewód zasilający

Pojemność	Wymiary	Obroty na minutę	Moc	Napięcie
Pojemnik na ziarna: 200 g	26x13x18 cm	750 Obr./min (+/- 15%)	200W	220-240V 50-60Hz
Pojemnik na zmieloną kawę 120 g				

Pojemności pojemników



Pojemnik na zmieloną kawę
120 g



Pojemnik na ziarna:
200 g



Szczotka / miarka
7g

Bezpieczeństwo użytkowania

*PRZED UŻYCIEM UWAŻNIE PRZECZYTAJ INSTRUKCJĘ OBSŁUGI.
ZACHOWAJ JĄ DO WGLĄDU*

- Urządzenie przeznaczone jest tylko do użytku domowego w pomieszczeniach. Nie używać na wolnym powietrzu.
- Urządzenie zostało zaprojektowane wyłącznie do użytku domowego. Nie nadaje się do przemysłowego zastosowania.
- Urządzenie nie zostało zaprojektowane do użytku przez osoby o ograniczonych zdolnościach fizycznych, sensorycznych lub umysłowych, lub braku doświadczenia i wiedzy, o ile nie otrzymali oni nadzoru lub instrukcji dotyczących użytkowania urządzenia przez osobę odpowiedzialną za ich bezpieczeństwo.
- Dzieci powinny znajdować się pod stałym nadzorem, aby nie bawiły się urządzeniem.
- Nigdy nie włączaj urządzenia, gdy przewód zasilający lub wtyczka są uszkodzone. Zwróć urządzenie do Duronic w celu naprawy lub skontaktuj się z wykwalifikowanym technikiem.
- Nigdy nie próbuj samodzielnie rozkręcać lub naprawiać urządzenia. Nigdy nie modyfikuj urządzenia w sposób jaki nie jest zgodny z instrukcją użytkowania. Urządzenie zawiera części czynne. Naprawy mogą być wykonywane jedynie przez Duronic, przy użyciu oryginalnych części zamiennych i akcesoriów.
- Jeżeli przewód zasilający jest zbyt krótki i konieczne jest zastosowanie przedłużacza do podłączenia urządzenia do gniazdka sieciowego należy upewnić się że:
 - moc przedłużacza jest co najmniej taka sama jak moc urządzenia.
 - zastosowano przedłużacz z uziemieniem
 - do przedłużacza nie podłączono innych urządzeń
 - przedłużacz jest bezpiecznie umieszczony, bez ryzyka pociągania przez dzieci lub zwierzęta lub potykania się.

Bezpieczeństwo użytkowania c. d.

- Zawsze używaj urządzenia na suchej, gładkiej, równej i stabilnej powierzchni. Nie stawiaj urządzenia na lub obok gorącej powierzchni.
- Ustaw urządzenie i jego przewód zasilający z dala od krawędzi blatu, poza zasięgiem dzieci.
- Odłącz przewód zasilający z gniazdka elektrycznego, jeżeli nie będziesz używał urządzenia przez dłuższy czas.
- Nigdy nie odłączaj urządzenia pociągając za przewód zasilający.
- Wyjmij wtyczkę z gniazdka elektrycznego przed przystąpieniem do czyszczenia.
- Urządzenie nie jest przeznaczone do obsługi za pomocą zewnętrznego timera lub oddzielnego systemu zdalnego sterowania.
- Nie pozwól, aby kabel zasilający zwisał z krawędzi stołu lub blatu lub dotykał gorących powierzchni.
- Nie używaj urządzenia do innego celu niż rozdrabnianie produktów.
- Nie obsługuj urządzenia mając mokre ręce.
- Nie używać urządzenia, jeśli którakolwiek z części lub komponentów jest mokra lub wilgotna. Upewnij się, że każda część jest sucha przed użyciem szlifierki.
- Do czyszczenia obudowy urządzenia używać wilgotnej, dobrze wykręconej ściereczki. Nie zanurzaj w wodzie lub innych płynach. Pojemniki i pokrywki myć w ciepłej wodzie z płynem. Dokładnie osuszyć przed montażem w urządzeniu.
- Nie uruchamiać urządzenia, gdy pojemniki są puste. Aby zapobiec przegrzaniu silnika nie przekraczać 60 sekund pracy ciągłej urządzenia.
- Młynek przeznaczony jest do mielenia palonych ziaren kawy. Mielenie innych produktów jak przyprawy, orzechy lub niepalone ziarna kawy może stępić żarna lub je uszkodzić i zmniejszyć skuteczność młynka.

Wprowadzenie

BG200 to żarnowy elektryczny młynek do kawy, który zamieni ziarna kawy palonej w mieloną kawę, gotową do użycia w ekspresie do kawy lub zaparzaczkach.

Praca urządzenia polega na przepuszczaniu całych palonych ziaren kawy pomiędzy dwoma mechanicznymi żarnami, które kruszą kawę. Zmielona kawa jest następnie przepuszczana do pojemnika zbiorczego, gotowa do użycia.

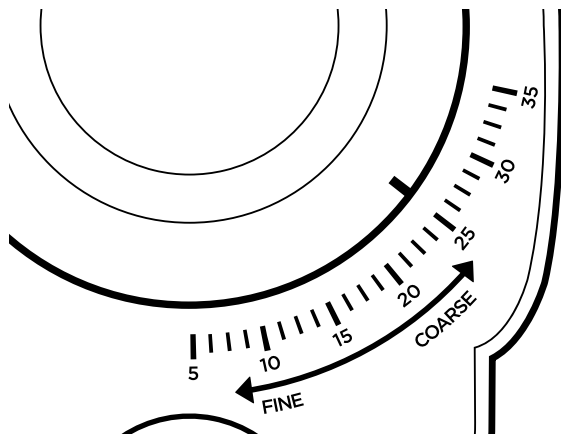
Można regulować poziom zmielenia kawy oraz czas mielenia, aby stworzyć kawę najlepiej dopasowaną do własnych potrzeb.

Przed pierwszym użyciem

1. Usunąć wszystkie elementy opakowania. Sprawdzić, czy nie brakuje żadnych części.
2. Oczyszczyć zewnętrzną część obudowy młynka, wycierając ją wilgotną, dobrze wykręconą gąbką lub ściereczką.
3. Pojemnik na ziarna, mieloną kawę i pokrywkę umyć w ciepłej wodzie z płynem i dokładnie osuszyć.

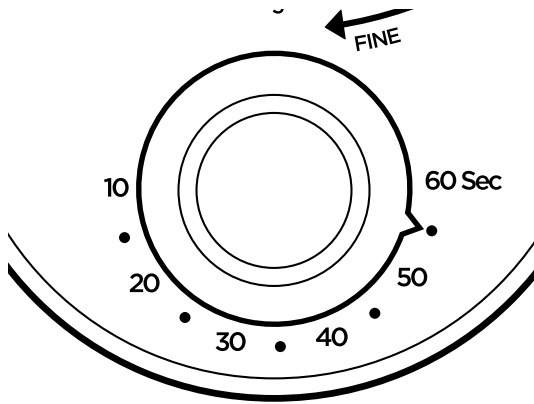
Instrukcja użytkowania

1. Umieść jednostkę sterującą (10) na blacie tak, aby tył urządzenia znajdował się jak najbliżej ściany. Podłącz urządzenie do zasilania. Nie uruchamiaj go jeszcze.
2. Zamontuj pojemnik na ziarna (2) w urządzeniu i zablokuj w miejscu.
3. Przekręć pojemnik na ziarna do wybranej pozycji na skali stopnia zmielenia (7), aby wybrać stopień odpowiadający preferencjom.



	Poziom zmielenia	Zastosowanie
35	Bardzo gruby	Kawa Cold brew
30	Gruboziarnisty	Praska francuska
25	Średni/gruboziarnisty	Praska francuska
20	Średni	Dripper Brewer, automaty do kawy
15	Drobny/średni	Ekspres przelewowy, Aeropress
10	Drobny	Espresso machines, kawierki
5	Bardzo drobny	Kawa po turecku

4. Napełnij pojemnik na ziarna ziarnami kawy i nałóż pokrywkę (1).
5. Zamontuj pojemnik na zmieloną kawę (9) w urządzeniu.
6. Ustaw pokrętko timera na odpowiednią wartość. Czas mielenia zależy od ilości przygotowywanych kubków (2-12 kubków).



Ilość kubków <i>(Planowana ilość kubków gotowej kawy)</i>	Czas mielenia <i>(Sekundy)</i>
2	10
4	20
6	30
8	40
10	50
12	60

7. Aby rozpocząć proces mielenia przyciśnij włącznik (5). Młynek będzie pracował zgodnie z czasem wybranym na pokrętkle timera, a następnie wyłączy się automatycznie.

Note:

- Jeśli podczas mielenia ziarna kawy nie opadną prawidłowo do dolnego żarna(4), wyłącz młynek i zamieszaj ziarna łyżką. Następnie ponownie włącz maszynę.
- Młynek powinien automatycznie zatrzymać mielenie, gdy tarcza timera powróci do znaku „0”.
- Jeśli ziarna kawy skończą się podczas mielenia, wyłącz młynek i napełnij go ponownie, aby kontynuować.
- Nie używaj młynka bez przerwy dłużej niż 60 sekund. Zalecany czas jednorazowej pracy to 60 sekund. Po 3 cyklach pozostaw młynek do ostygnięcia przez 30 minut, aby uniknąć przegrzania silnika.

**Ostrzeżenie:**

- *Nie dodawać składników, gdy urządzenie jest podłączone do gniazdka elektrycznego.*
- *Nigdy nie wkładać palców do pojemnika na ziarna. Jeżeli ziarna nie wpadają na żarna, wyłącz urządzenie i użyj szczotki / miarki do usunięcia ziaren.*

Czyszczenie i konserwacja

W celu każdorazowego osiągnięcia najlepszych rezultatów utrzymuj młynek w czystości.

Ziarna kawy, jak i przyprawy zawierają olej, który zbiera się na powierzchni młynka, a dokładniej ostrzy. Mogą one stać się nieświeże. Stęchłe oleje i nagromadzone osady psują smak mielonych składników, dlatego istotne jest regularne czyszczenie pojemników.

Przed przystąpieniem do czyszczenia odłącz młynek z zasilania.

1. W celu oczyszczenia obudowy jednostki silnika przetrzyj ją wilgotną, dobrze wykręconą ściereczką. Następnie wytrzyj do sucha lub odstaw do wyschnięcia.
2. Aby wyczyścić demontowane części (pojemnik na ziarna, pojemnik na zmieloną kawę i pokrywki), wyjmij je z młynka i umyj ręcznie ciepłą wodą z mydłem ściereczką.
3. Dokładnie osusz przed montażem na urządzeniu lub przed odstawieniem do przechowywania.

Czasem możesz chcieć czyścić żarna. Zdejmij je z podstawy młynka i umyj ręcznie ciepłą wodą z mydłem i ściereczką. Bardzo ważnym jest upewnienie się, że żarna są całkowicie suche przed ponownym montażem.



Ostrzeżenie:

- *Zachowaj szczególną ostrożność podczas czyszczenia ostrzy, ponieważ krawędzie noży są bardzo ostre i mogą spowodować uszkodzenie ciała!*
- *Żaden z elementów nie powinien być myty w zmywarce LUB zanurzany w bardzo gorącej wodzie.*
- *Nie montuj młynka, gdy elementy są mokre, ponieważ może to stwarzać zagrożenie pożarowe. Upewnij się, że każda część jest sucha przed montażem lub odstawieniem do przechowywania.*

Rozwiązywanie problemów

Problem	Możliwa przyczyna	Sugerowane rozwiązanie
Młynek nie działa	Napięcie sieci domowej może być inne niż produktu.	Sprawdź i upewnij się, że napięcie jest prawidłowe.
Urządzenie pachnie nieprzyjemnie przy pierwszym użyciu	W przypadku nowych urządzeń z jednostką silnika wydzielanie nieprzyjemnego zapachu jest normalnym zjawiskiem.	Nieprzyjemny zapach powinien ulotnić się po kilku użyciach młynka. Jeżeli zapach cały czas nie ustępuje, sprawdź napięcie sieci domowej.
Obudowa urządzenia jest gorąca	Urządzenie działa zbyt długo.	Wyłącz urządzenie, aby schłodzić silnik

Warunki Gwarancji

1 Rok Gwarancji firmy Shine-Mart LTD, marki handlowej Duronic Products.
UWAGA: ten dokument nie wpływa na twoje ustawowe prawo jako konsumenta.

Ten produkt został wykonany zgodnie z restrykcyjnymi normami kontroli i wykorzystuje najwyższej jakości materiały dla uzyskania doskonałej wydajności i niezawodności. Długotrwałość produktu zostaje osiągnięta przez właściwe użytkowanie i konserwację. Gwarancja obejmuje 1 rok od daty zamówienia. Jeżeli jakkolwiek defekt powstanie ze względu na wadliwość materiału lub niewłaściwe wykonanie to uszkodzony produkt musi zostać dostarczony do miejsca, z którego został zamówiony. Zwrot pieniędzy lub wymiana produktu jest w gestii firmy.

Duronic Products oferuje jeden rok gwarancji na podstawie poniższych warunków:

1. Produkt musi zostać zwrócony do sprzedawcy z oryginalnym dowodem zakupu.
2. Produkt był instalowany i użytkowany zgodnie z instrukcją obsługi.
3. Produkt użytkowany był wyłącznie w celach domowych.
4. Gwarancja nie obejmuje naturalnego zużycia się produktu, celowego uszkodzenia, niewłaściwego użycia, zaniedbania, niewłaściwych napraw lub części eksploatacyjnych.
5. Shine-Mart Ltd. nie ponosi odpowiedzialności za przypadkowe albo celowe zgubienie produktu lub jego uszkodzenie.
6. Firma Shine-Mart Ltd nie jest zobowiązana do przeprowadzania jakichkolwiek prac serwisowych w ramach gwarancji.
7. Obowiązuje na obszarze Unii Europejskiej.



Ten produkt jest wyposażony we wbudowaną wtyczkę typu Euro-Plug / BS z certyfikatem CE importowaną przez Shine-Mart Ltd, RM3 8SB



Informacja o odpadach i utylizacja dla użytkowników sprzętu elektrycznego i elektronicznego.

Usuwanie wyeksploatowanych urządzeń elektrycznych i elektronicznych (dotyczy krajów Unii Europejskiej i innych krajów europejskich z wydzielonymi systemami zbierania odpadów). Ten symbol na produkcie lub jego opakowaniu oznacza, że produkt nie powinien być zaliczany do odpadów domowych. Należy go przekazać do odpowiedniego punktu, który zajmuje się zbieraniem i recyklingiem urządzeń elektrycznych i elektronicznych. Prawidłowe usunięcie produktu zapobiegnie potencjalnym negatywnym konsekwencjom dla środowiska naturalnego i zdrowia ludzkiego, których przyczyną mogłoby być niewłaściwe usuwanie produktu.

Recykling materiałów pomaga w zachowaniu surowców naturalnych.

Śledź Nas



duronic.com

DURONIC