

model no. CTI1518014 | www.noma.com

IMPORTANT: Please read this manual carefully before assembly and save it for reference

INSERTING THE BATTERIES

1. Locate battery compartment on the product.
2. Gently open the top cover of the battery case.
3. Insert 3 AA batteries as indicated in diagram below. Make sure the batteries are inserted in the correct direction and polarity.
4. Close the cover of the battery case, and the lights will turn on. If they do not immediately turn on, slide the ON-OFF switch.
5. BATTERIES ARE NOT INCLUDED.
6. Batteries must be recycled or disposed of properly. Dispose of as per the requirements of your local municipality.

FIG.1

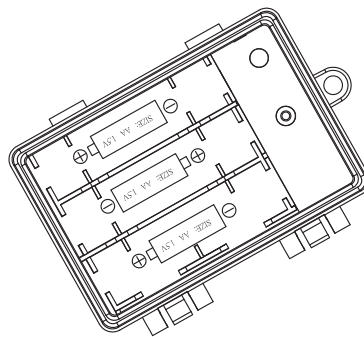
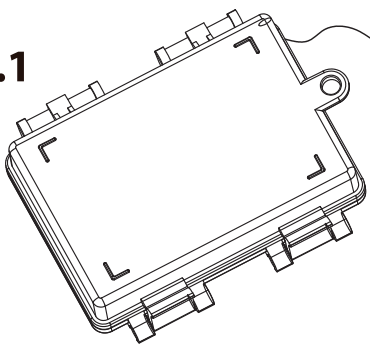
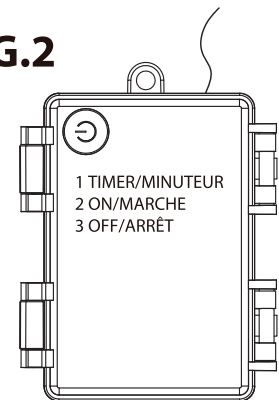


FIG.2



OPERATING INSTRUCTIONS

This battery-operated control box comes with a pre-set timer function.

1. When you press on, the lights will automatically come on and stay lit for 6 hours.
2. The lights will automatically turn off after 6 hours and remain off for 18 hours. This cycle will then continue until you press off.

WARNING

1. Do not expose light set to moisture.
2. Do not mix alkaline, standard (Carbon - Zinc), lithium, or rechargeable (NiCd, NiMH or other type) batteries.
3. Remove batteries when not used for an extended period of time, or when depleted.
4. Clean the battery contacts prior to battery installation.
5. Caution! When replacing the batteries, you must only replace with AA Alkaline type batteries.
6. Do not mix old and new batteries (or different types of batteries).
7. Use indoors only.
8. Batteries must be recycled or disposed of properly. Dispose of as per the requirements of your local municipality.

This product carries a one (1) year warranty against defects in workmanship and materials. Noma agrees to replace a defective product, within the stated warranty period, when returned to the place of purchase with proof of purchase. This product is not guaranteed against wear or breakage due to misuse and/or abuse.

Made in China

Imported by : CTC Triangle (USA) LLC

14000 24th Street E, Sumner, WA, USA 98390

N° de modèle : CTI1518014 | www.noma.com

IMPORTANT : Prière de lire le présent guide attentivement avant l'assemblage et de le conserver comme référence.

INSERTION DES PILES

1. Repérer le compartiment à piles sur l'appareil.
2. Ouvrez doucement le couvercle du compartiment à piles.
3. Insérer trois piles AA tel qu'indiqué dans le diagramme ci-dessous. Assurez-vous que les piles sont insérées dans la bonne direction avec la bonne polarité.
4. Fermez le couvercle du compartiment à piles, puis les lumières s'allumeront. Si elles ne s'allument pas immédiatement, faire glisser l'interrupteur marche/arrêt.
5. LES PILES NE SONT PAS INCLUSES.
6. Les piles doivent être recyclées ou jetées adéquatement. Jetez-les conformément aux exigences de votre municipalité.

FIG.1

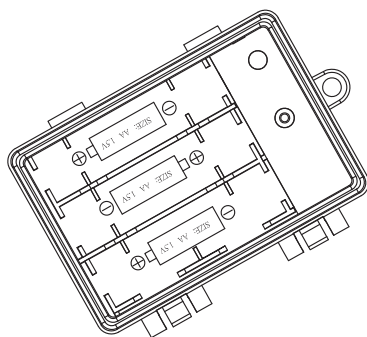
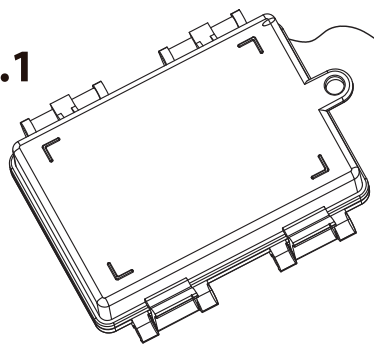
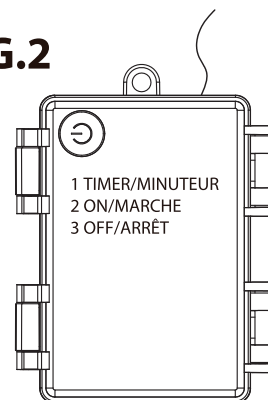


FIG.2



INSTRUCTIONS D'UTILISATION

Ce boîtier de commande à piles est muni d'une minuterie pré-réglée.

1. Quand vous appuyez sur le bouton MARCHE, les lumières s'allument automatiquement, et elles resteront allumées pendant 6 heures.
2. Les lumières s'éteindront automatiquement après 6 heures et resteront éteintes pendant 18 heures. Ce cycle se poursuivra jusqu'au moment où vous appuierez sur le bouton ARRÊT.

AVERTISSEMENT

1. N'exposez pas le jeu de lumières à l'humidité.
2. Ne combinez pas des piles alcalines, standard (carbone-zinc), au lithium ou rechargeables (Ni-Cd, NiMH ou autres) dans un même appareil.
3. Retirez les piles lorsque vous n'utilisez pas l'article pendant une période prolongée ou lorsqu'elles sont épuisées.
4. Nettoyez les bornes des piles avant de les installer.
5. Attention! Pour remplacer les piles, n'utilisez que des piles alcalines de type AA.
6. Ne mélangez pas les piles neuves et usagées (ni les piles de types différents).
7. À utiliser à l'intérieur seulement.
8. Les piles doivent être recyclées ou jetées adéquatement. Jetez-les conformément aux exigences de votre municipalité.

Cet article comprend une garantie d'un (1) an contre les défauts de fabrication et de matériaux. Noma consent à remplacer l'article défectueux lorsqu'il est retourné à l'endroit de l'achat, accompagné de la preuve d'achat, au cours de la période de garantie convenue. Cet article n'est pas garanti contre l'usure ni le bris causés par un usage abusif ou inapproprié.

Fabriqué en Chine

Importé par : CTC Triangle (USA) LLC

14000 24th Street E, Sumner, WA, USA 98390