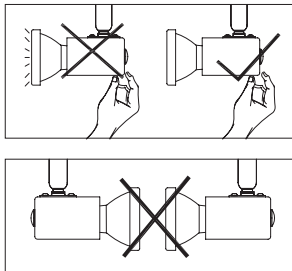
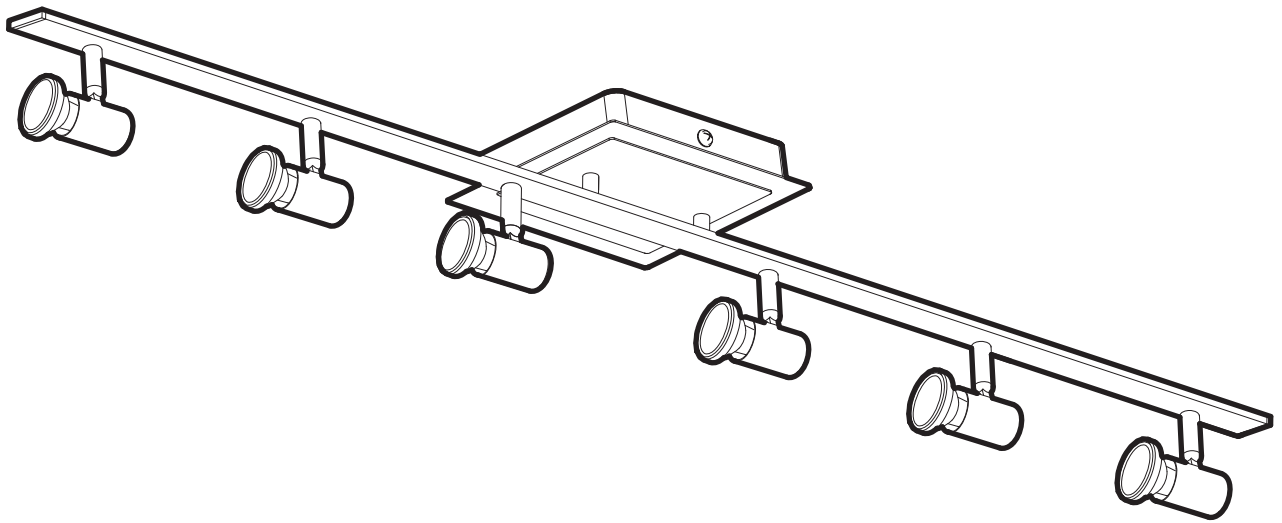


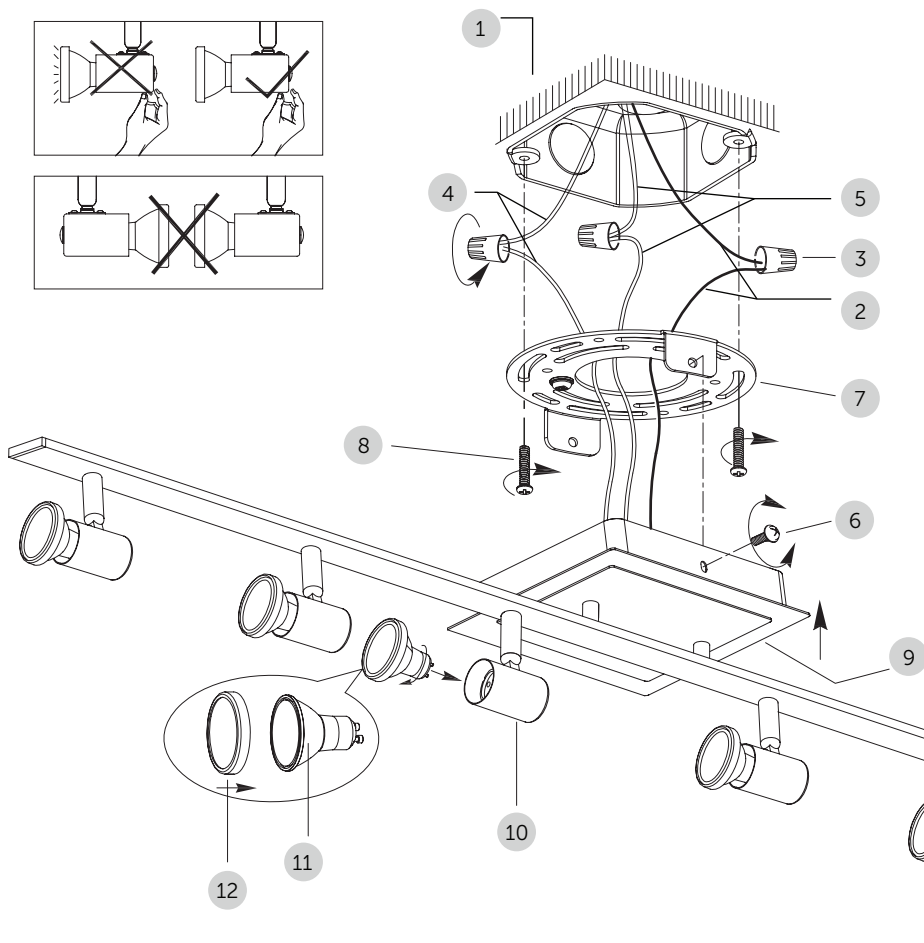
PROTINO 6-BULB TRACK FIXTURE

model no. 052-7889-0 | contact us: 1-866-827-4985

Know Your 6-bulb track Fixture



1. Outlet box (not provided)
2. Black live wire
3. Wire connector
4. Ground wire
5. White neutral wire
6. Mounting screw
7. Mounting bracket
8. Outlet box screw
9. Canopy
10. Socket
11. MR16 bulb, GU10 base (included)
12. Bulb ring



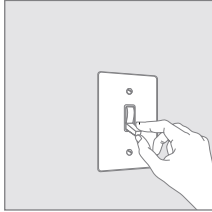
IMPORTANT: Please read this manual carefully before assembly and save it for reference. Wiring the unit incorrectly may damage the electronic components inside this control module and can cause a fire hazard. Doing so will void all warranty claims.

PROTINO 6-BULB TRACK FIXTURE

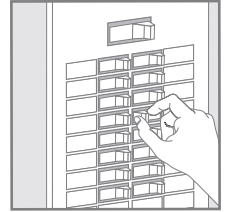
model no. 052-7889-0 | contact us: 1-866-827-4985

ELECTRICAL INSTALLATION:

- 1) Place the wall switch to the "OFF" position.



- 2) Depending on which type of fuse box you have in your home: Place either the main (Master) switch to the "OFF" position, cutting off power to your entire home, OR turn off the individual switch that provides power to where the fixture will be installed.

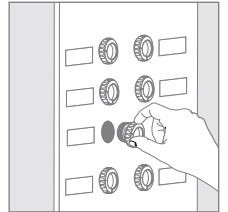


NOTE: Shutting off a wall switch that controls the light is not sufficient to prevent electrical shock.

WARNING: CONSULT A QUALIFIED ELECTRICIAN TO ENSURE CORRECT BRANCH CIRCUIT CONDUCTOR.

OR

- 3) Place either the main (Master) switch to the "OFF" position, cutting off power to the entire home, OR unscrew the fuse that provides power to where the fixture will be installed.



INSTALLATION

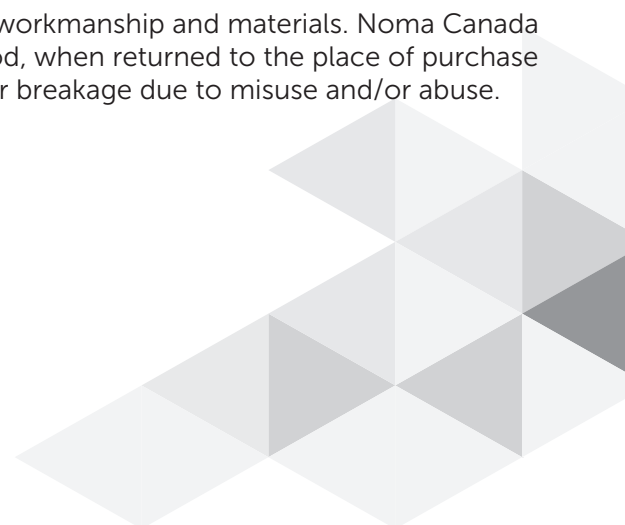
- 1) Attach the mounting bracket [7] to the outlet box [1] using the outlet box screws [8] to secure it.
- 2) To install your new light fixture, attach the white wire from the house to the white wire [5] from the fixture, using one of the included wire connectors [3]. Then attach the black wire from the house to the black [2] wire from the fixture the same way. Then attach the green ground wire (or bare copper wire) from the house to the bare wire [4] of the fixture.
- 3) Put in place the canopy [9] making sure all wires are secure inside the canopy [9].
- 4) Screw in mounting screws [6] to secure canopy [9] to the mounting bracket [7] and the ceiling.
- 5) Screw the bulb [11] into the socket [10]. Repeat for each socket [10].
- 6) Place the bulb ring [12] on the bulb [11]. Repeat for each bulb [11].
- 7) Turn the power back ON and test the fixture.

⚠ CAUTION:

1. Cleaning: Before cleaning your lamp, turn off the switch or power source. Wipe the lamp with a soft, damp cloth.

This Noma® product carries a five (5) year warranty against defects in workmanship and materials. Noma Canada agrees to replace a defective product, within the stated warranty period, when returned to the place of purchase with proof of purchase. This product is not guaranteed against wear or breakage due to misuse and/or abuse.

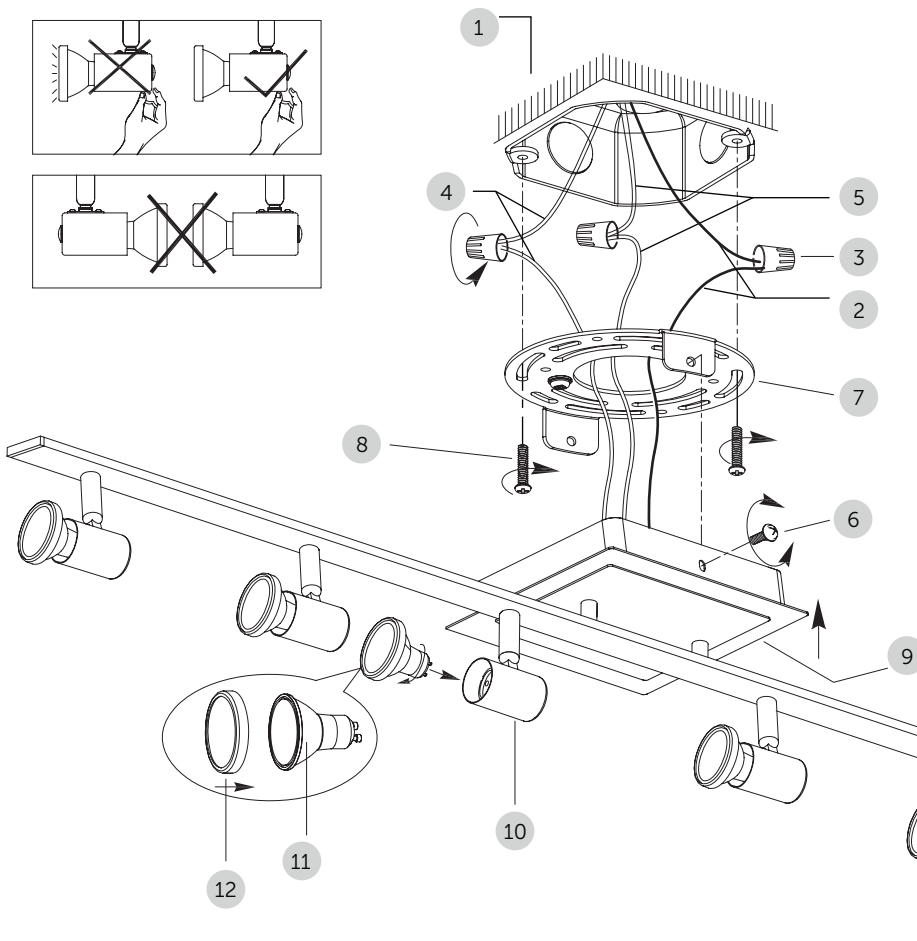
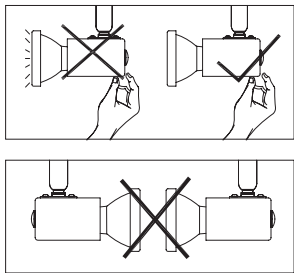
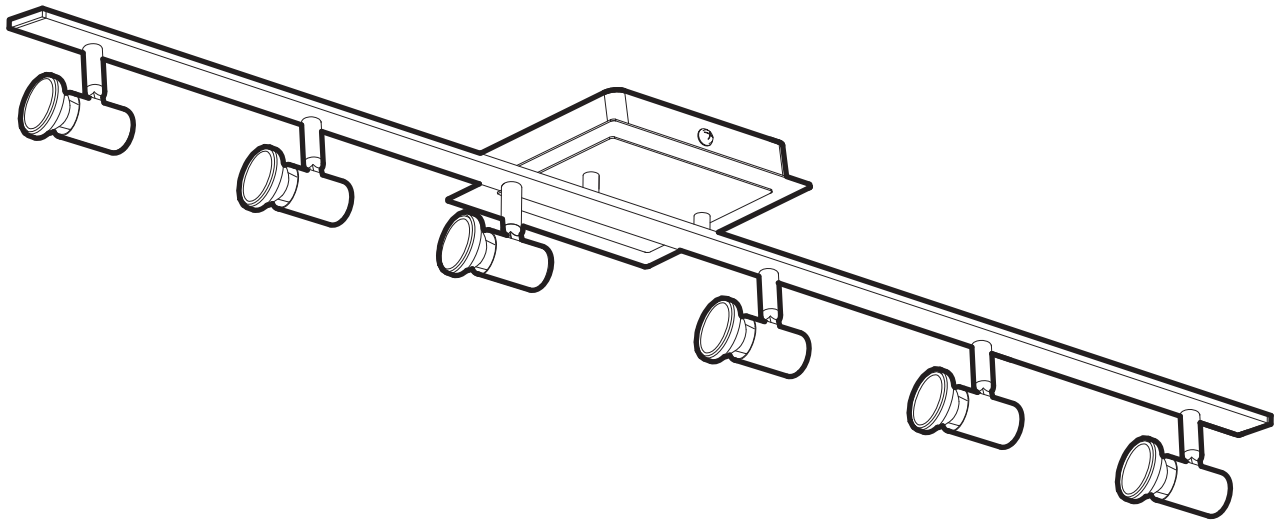
MADE IN CHINA
Imported by Noma Canada
Toronto, Canada M4S 2B8



LUMINAIRE SUR RAIL À 6 AMPOULES PROTINO

N° de modèle 052-7889-0 | contactez-nous : 1-866-827-4985

Connaître votre luminaire sur rail à 6 lumières



1. Boîte de sortie (non fournie)
2. Fil noir sous tension
3. Serre-fils
4. Conducteur de terre
5. Fil blanc neutre
6. Vis de fixation
7. Bande de fixation
8. Vis pour boîte de sortie
9. Canopée
10. Douille
11. Ampoule MR16, GU10 (incluses)
12. Anneau d'ampoule



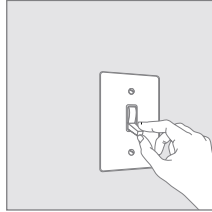
IMPORTANT : Veuillez lire attentivement le présent guide avant l'assemblage et conservez-le aux fins de consultation ultérieure. Un mauvais raccordement des fils peut endommager les composants électriques à l'intérieur de ce module de commande et causer un risque d'incendie. Ceci annulerait toute réclamation de garantie.

LUMINAIRE SUR RAIL À 6 AMPOULES PROTINO

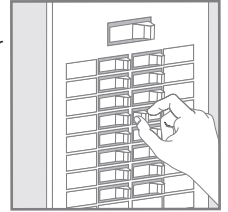
N° de modèle 052-7889-0 | contactez-nous : 1-866-827-4985

INSTALLATION ÉLECTRIQUE :

- 1) Veuillez mettre l'interrupteur mural en position d'arrêt (OFF).



- 2) Selon le type de boîte à fusibles dans votre maison : Vous pouvez soit placer l'interrupteur principal (général) en position d'arrêt (OFF) afin de couper l'alimentation à la maison au complet, soit éteindre l'interrupteur individuel qui alimente l'endroit où le luminaire doit être installé.

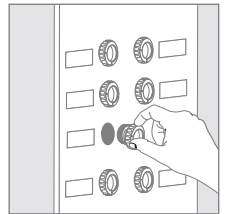


REMARQUE : Éteindre un interrupteur mural qui contrôle la lumière n'est pas suffisant pour éviter un choc électrique.

ATTENTION : CONSULTEZ UN ÉLECTRICIEN QUALIFIÉ POUR VOUS ASSURER DU CONDUCTEUR DU CIRCUIT DE DÉRIVATION.

OU

- 3) Vous pouvez soit placer l'interrupteur principal (général) en position d'arrêt (OFF) afin de couper l'alimentation à la maison au complet, soit dévisser le fusible qui alimente l'endroit où le luminaire doit être installé.



INSTALLATION

- 1) Fixez la bande de fixation [7] à la boîte de sortie [1] à l'aide des vis pour boîte de sortie [8].
- 2) Pour installer votre nouveau luminaire, fixez le fil blanc provenant de la maison au fil blanc de la rampe [5] à l'aide d'un des serre-fils [3] inclus. Reliez ensuite le fil noir provenant de la maison au fil noir [2] de la rampe de la même manière. Reliez ensuite le connecteur de terre vert (ou le fil de cuivre exposé) provenant de la maison et le fil de terre [4] de la rampe.
- 3) Installez le canopée [9] en vous assurant que tous les fils sont bien à l'intérieur du pavillon [9].
- 4) Vissez les vis de fixation [6] pour fixer le canopée [9] à la bande de fixation [7].
- 5) Vissez l'ampoule [11] dans la douille [10]. Répétez pour chaque douille [10].
- 6) Vissez l'anneau d'ampoule [12] sur l'ampoule [11]. Répétez pour chaque douille [10].
- 7) Remettez l'alimentation et testez la rampe.

⚠ ATTENTION :

1. Nettoyage : Avant de nettoyer votre lampe, veuillez éteindre l'interrupteur ou la source d'alimentation. Essayez la lampe avec un linge doux et humide.

Ce produit Noma^{MD} comporte une garantie de cinq (5) an contre les défauts de fabrication et de matériaux. Noma Canada consent à remplacer l'article défectueux lorsqu'il est retourné à l'endroit de l'achat, accompagné de la preuve d'achat, au cours de la période de garantie convenue. Ce produit n'est pas garanti contre l'usure ou un bris causé par un usage abusif ou inapproprié.

FABRIQUÉ EN CHINE
Importé par Noma Canada
Toronto, Canada M4S 2B8