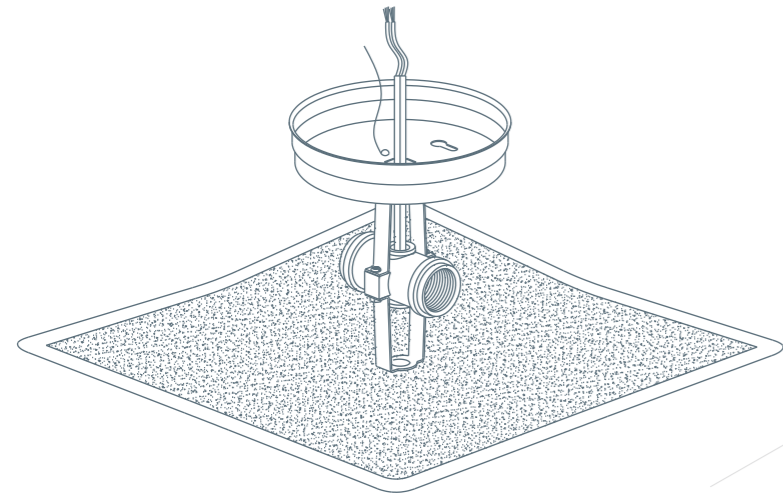


2-LIGHT SEMI-FLUSH MOUNT

model no. 052-2698-4



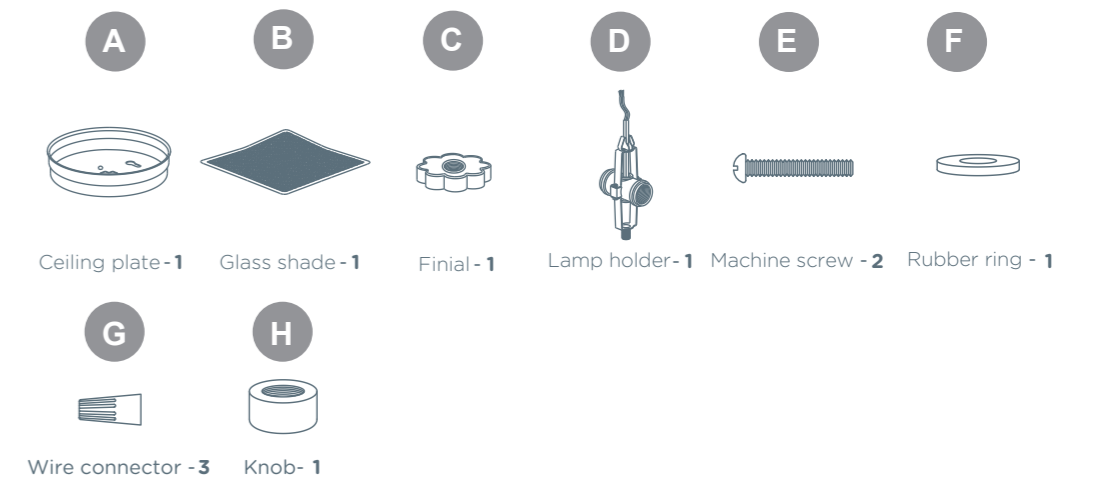
IMPORTANT: Please read this manual carefully before assembling this product and save it for reference.

Instruction Manual

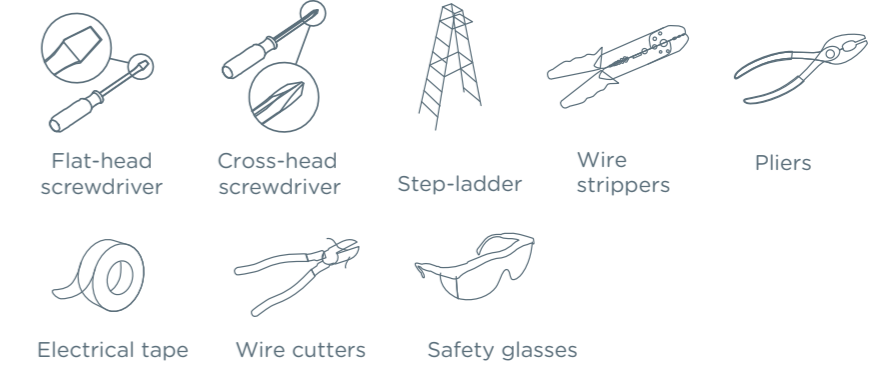
model no. 052-2698-4

Table of Contents

Table of Contents	2
Parts List	3
Assembly	4
Warranty	6



Needed for assembly:



IMPORTANT: RETAIN FOR FUTURE REFERENCE, AND READ CAREFULLY.

1

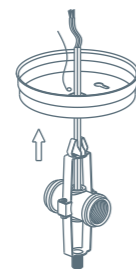
2

3

model no. 052-2698-4

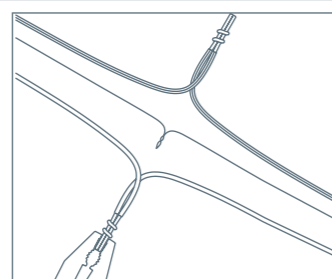
Step 1 - requires A, D

Place the spring on the lamp holder (D) into the centre hole on the ceiling plate (A).



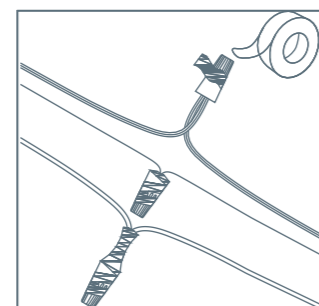
Step 2

Strip 3/4" (19 mm) of insulation from wire ends. Twist stripped ends together with pliers (not included): black to black (power) and white to white (neutral). Attach copper wire to ground wire. Helpful hint: If necessary, attach copper ground wire to grounded outlet box.



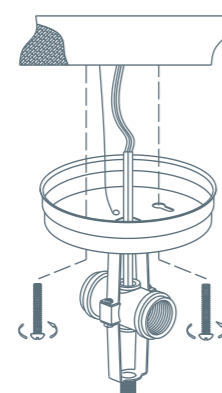
Step 3 - requires G

Attach wire connectors (G). Tape wire connectors (G) and wires together.



Step 4 - requires A, E

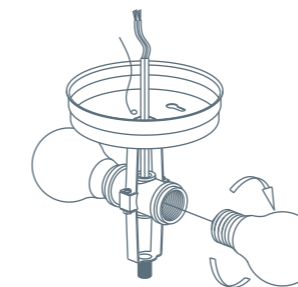
Attach the ceiling plate (A) to the ceiling using machine screws (E). Note: Make sure the narrow ends of the keyhole slots face up.



4

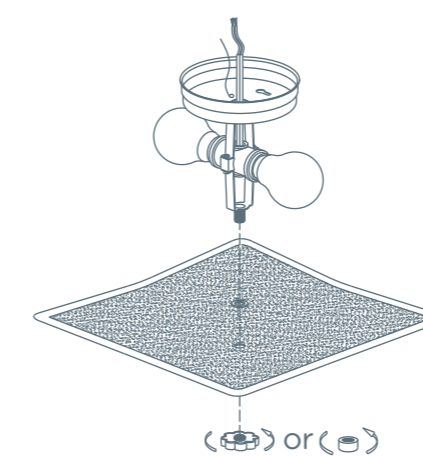
Step 5

Install light bulb. Use two 60 W (max.) medium-base bulbs (sold separately).



Step 6 - requires B, C, D, F

Take off the finial (C) and rubber ring (F) from the lamp holder (D). Then pass the threaded nipple of lamp holder (B) through the rubber ring (D), glass shade (C), and finial (C) or knob (H), and secure them to the threaded nipple.



5

This product carries a one (1) year warranty against defects in workmanship and materials. Noma Canada agrees to replace a defective product, within the stated warranty period, when returned to the place of purchase with proof of purchase. This product is not guaranteed against wear or breakage due to misuse and/or abuse.

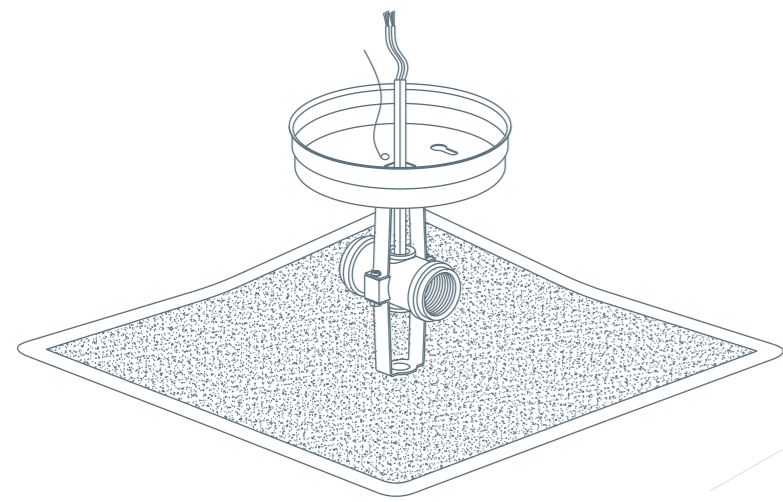
Made in China
Imported by
Golden Viking Sports, LLC.
Sumner, WA, USA 98390

Warranty

6

LUMINAIRE SEMI-AFFLEURANT À 2 LUMIÈRES

N° de modèle : 052-2698-4



IMPORTANT : Veuillez lire attentivement ce guide avant de commencer l'assemblage de ce produit et conservez-le aux fins de consultation ultérieure.

Guide d'utilisation

N° de modèle : 052-2698-4

TABLE DES MATIÈRES

Table des matières	2
Liste des pièces	3
Assemblage	4
Garantie	6

1

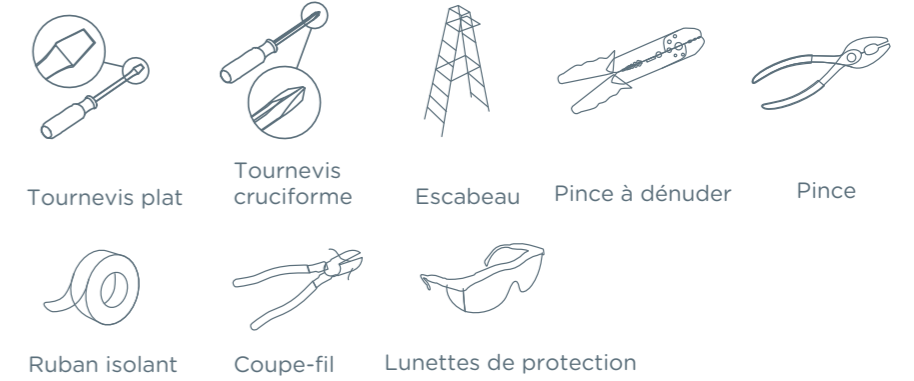
2

IMPORTANT : LISEZ CE GUIDE ATTENTIVEMENT ET CONSERVEZ-LE AUX FINS DE CONSULTATION ULTÉRIEURE.



Liste des pièces

Requis pour l'assemblage :

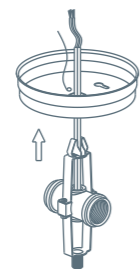


3

N° de modèle : 052-2698-4

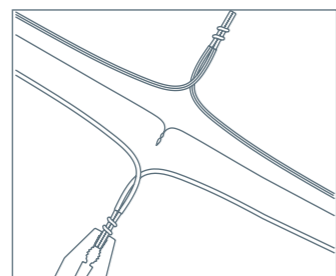
Étape 1 - pièces requises A, D

Placez le ressort sur la douille (D) dans le trou central de la plaque de montage au plafond (A).



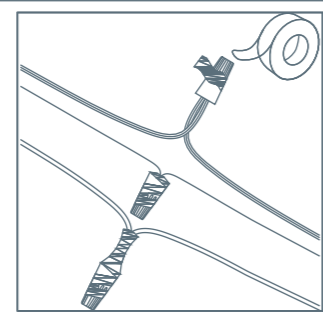
Étape 2

Dénudez 3/4 po (19 mm) d'isolation des bouts des fils. Tordez ensemble les bouts dénudés à l'aide d'une pince (non comprise), noir avec noir (alimentation), blanc avec blanc (neutre). Joignez le fil en cuivre avec le fil de mise à la terre. Conseil pratique : Connectez le fil de mise à la terre en cuivre à la boîte de sortie de mise à la terre si nécessaire.



Étape 3 - nécessite G

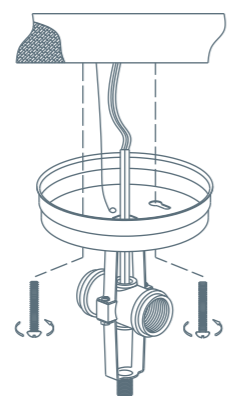
Fixez les capuchons de connexion (G). Fixez ensemble les capuchons de connexion (G) et les fils à l'aide du ruban isolant.



Étape 4 - nécessite A, E

Fixez la plaque de montage au plafond (A) à la paroi à l'aide des vis à métaux (E).

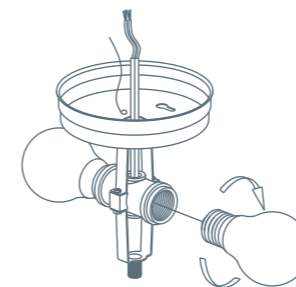
Remarque : Assurez-vous que les extrémités étroites des fentes en forme de serrure sont orientées vers le haut.



4

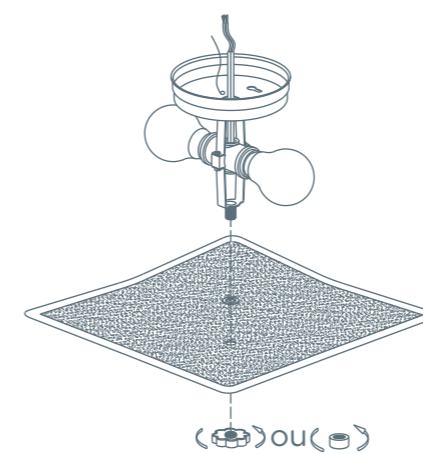
Étape 5

Installez les ampoules. Utilisez 2 ampoules 60 W (max.) Ampoules à culot moyen (vendu séparément).



Étape 6 - pièces requises B, C, D, F

Retirez le faîteau (C) et la bague en caoutchouc (F) de la douille (D). Passez ensuite le raccord fileté de la douille (B) à travers la bague en caoutchouc (D), abat-jour en verre (C), et le faîteau (C) ou le bouton (H) et fixez-les au raccord fileté.



5

Ce produit comprend une garantie d'un (1) an contre les défauts de fabrication et de matériaux. Noma Canada consent à remplacer l'article défectueux lorsqu'il est retourné à l'endroit de l'achat, accompagné de la preuve d'achat, au cours de la période de garantie convenue. Ce produit n'est pas garanti contre l'usure ou le bris causés par un usage abusif ou inapproprié.

Garantie

Fabriqué en Chine
Importé par
Golden Viking Sports, LLC.
Sumner, WA, USA 98390

6