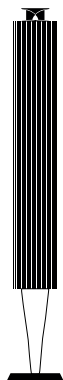


# BeoLab 18



## Important safety instructions

**WARNING:** To reduce the risk of fire or electric shock, do not expose this appliance to rain or moisture.

The product can only be switched off completely by disconnecting it from the mains sockets. The mains sockets must always be accessible.



The lightning flash with arrowhead symbol within an equilateral triangle, is intended to alert the user to the presence of uninsulated “dangerous voltage” within the product’s enclosure that may be of sufficient magnitude to constitute a risk of electric shock to persons.



The exclamation point within an equilateral triangle is intended to alert the user to the presence of important operating and maintenance (servicing) instructions in the literature accompanying the product.



**CAUTION**

To prevent electric shock hazard, do not connect to mains power supply while grille is removed.



*For the Chinese market only!*



仅适用于海拔2000m以下地区安全使用。



仅适用于非热带气候条件下安全使用。

如果在热带地区使用，房间内必须有空调

Read these instructions.

Keep these instructions.

Heed all warnings.

Follow all instructions.

Do not use this apparatus near water.

Clean only with dry cloth.

Do not block any ventilation openings. Install in accordance with the manufacturer’s instructions.

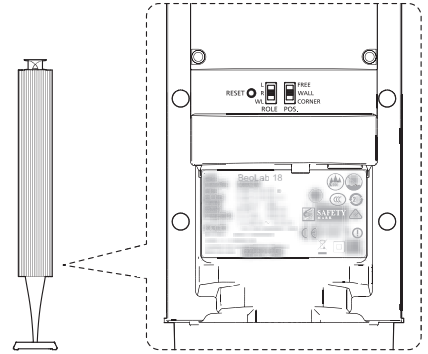
Do not install near any heat sources such as radiators, heat registers, stoves, or other apparatus (including amplifiers) that produce heat.

Do not defeat the safety purpose of the polarized or grounding-type plug. A polarized plug has two blades with one wider than the other. A grounding type plug has two blades and a third grounding prong. The wide blade or the third prong are provided for your safety. If the provided plug does not fit into your outlet, consult an electrician for replacement of the obsolete outlet.

Protect the power cord from being walked on or pinched particularly at plugs, convenience receptacles, and the point where they exit from the apparatus.

## Cautions

- No naked flame sources, such as lighted candles should be placed on the product.



Only use attachments/accessories specified by the manufacturer.

Use only with the cart, stand, tripod, bracket, or table specified by the manufacturer, or sold with the apparatus. When a cart is used, use caution when moving the cart/apparatus combination to avoid injury from tip-over.

Unplug this apparatus during lightning storms or when unused for long periods of time.

Refer all servicing to qualified service personnel. Servicing is required when the apparatus has been damaged in any way, such as power-supply cord or plug is damaged, liquid has been spilled or objects have fallen into the apparatus, the apparatus has been exposed to rain or moisture, does not operate normally, or has been dropped.

This guide is primarily intended for the retailer!  
Denne vejledning er primært beregnet til  
forhandleren!  
Diese Anleitung richtet sich in erster Linie an  
Fachhändler!  
Deze handleiding is in de eerste plaats bedoeld  
voor de dealer!  
Ce manuel est avant tout destiné au revendeur.  
¡Esta guía está destinada principalmente al  
distribuidor!  
Questa guida è primariamente indirizzata al  
rivenditore.  
Este Livro de consulta destina-se principalmente  
ao revendedor!  
Это руководство в первую очередь  
предназначено для установщика!  
本書は設置者向けのガイドです。  
본 사용 설명서는 Bang & Olufsen 매장으로  
작성되었습니다.  
本《指南》主要供零售商参阅!  
本指南主要供門市人員使用!

## Contents

Illustrations, Illustrationer, Illustrationen, Illustraties, Illustrations, Ilustraciones, Illustrazioni,  
Ilustrações, Иллюстрации, イラスト, 삽화, 图示, 圖示 4

English, 8

Dansk (*Danish*), 9

Deutsch (*German*), 10

Nederlands (*Dutch*), 11

Français (*French*), 12

Español (*Spanish*), 13

Italiano (*Italian*), 14

Português (*Portuguese*), 15

Русский (*Russian*), 16

日本語 (*Japanese*), 17

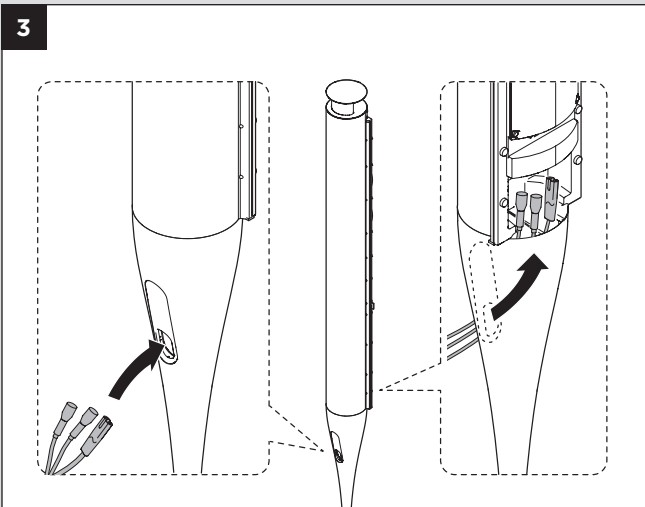
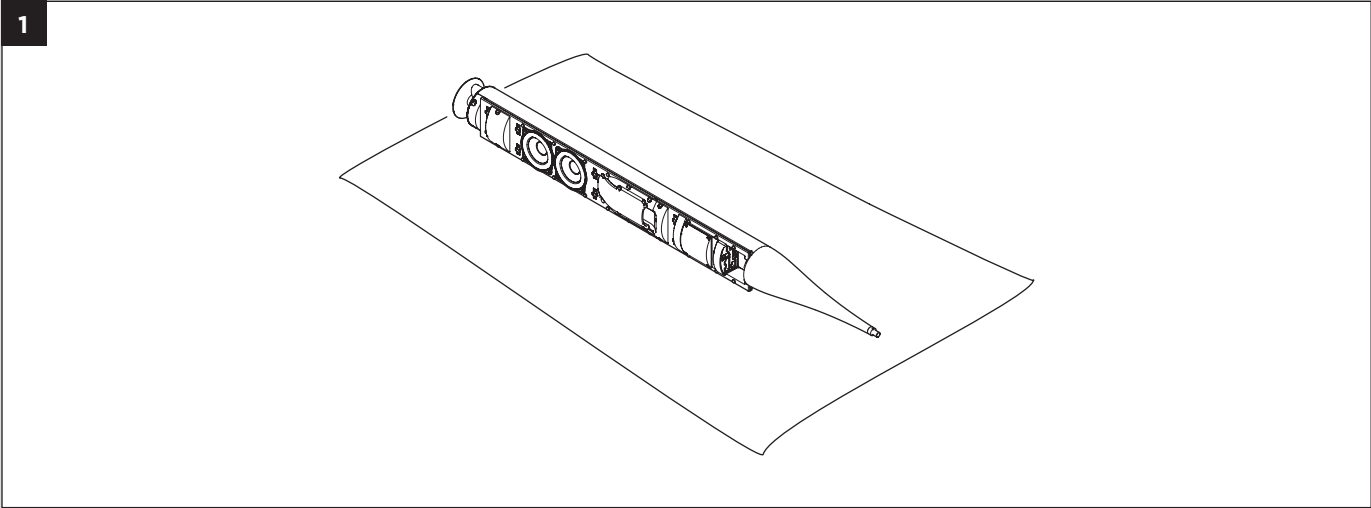
한국어 (*Korean*), 18

简体中文 (*Simplified Chinese*), 19

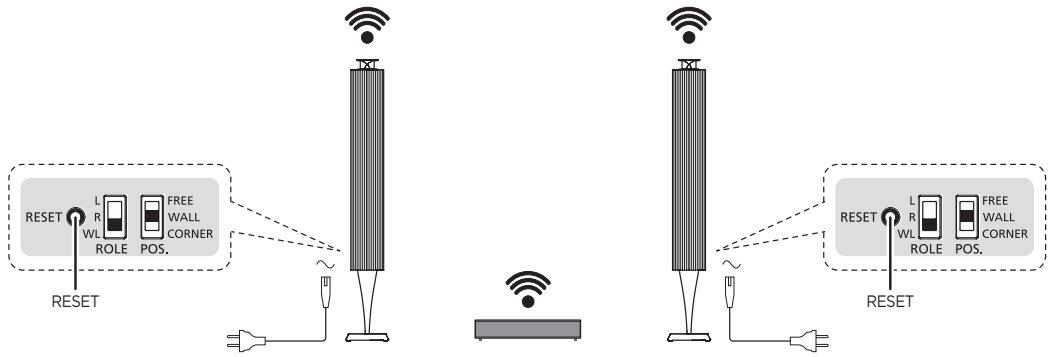
繁體中文 (*Traditional Chinese*), 20

Important information, 21

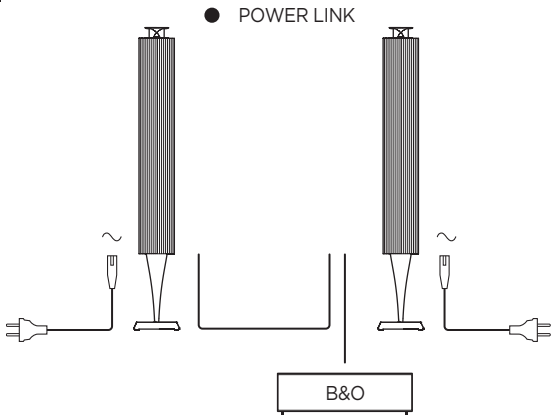
Technical specifications, features and the use  
thereof are subject to change without notice.



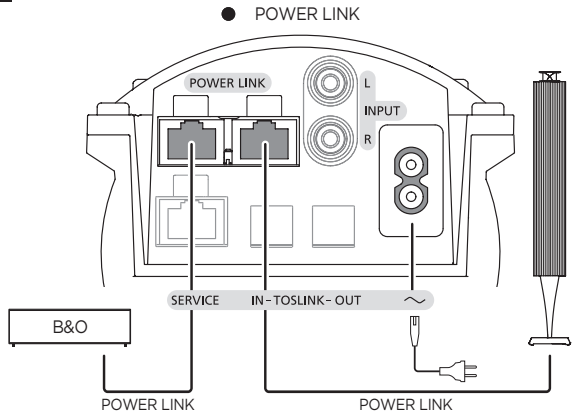
4



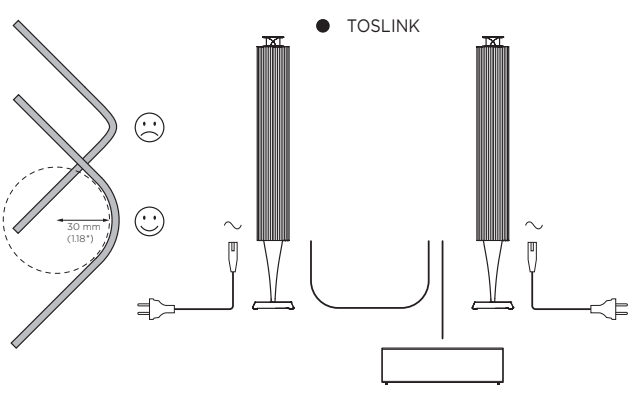
5a



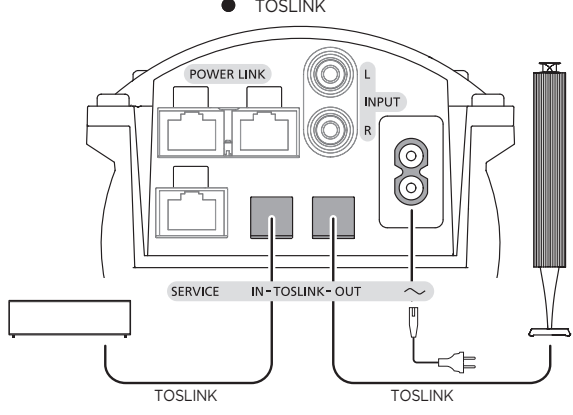
6a

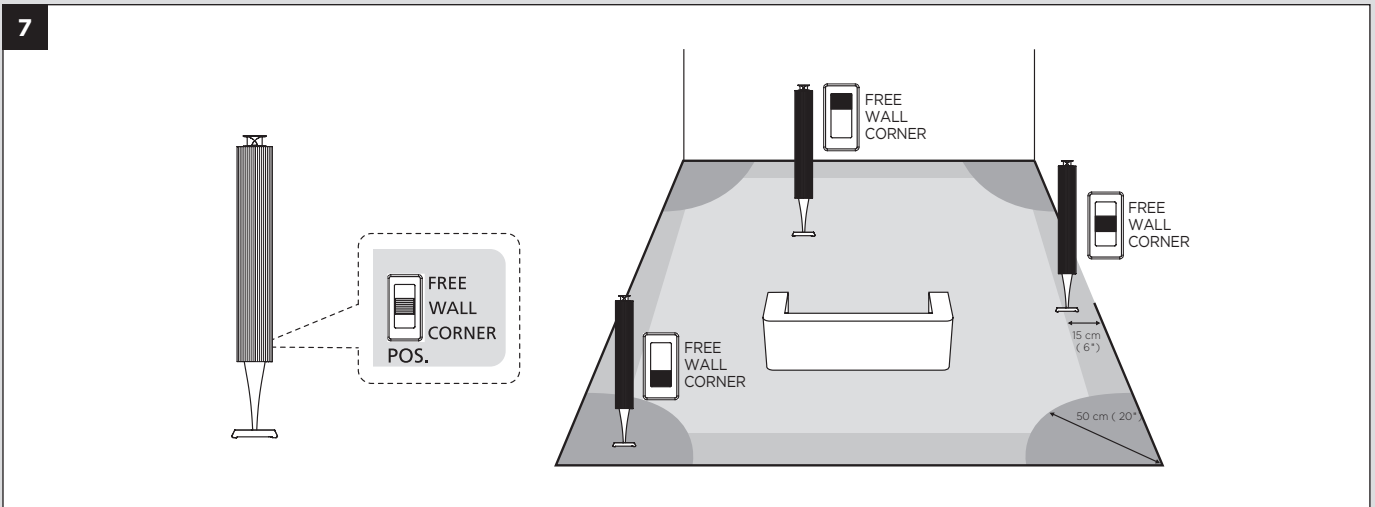
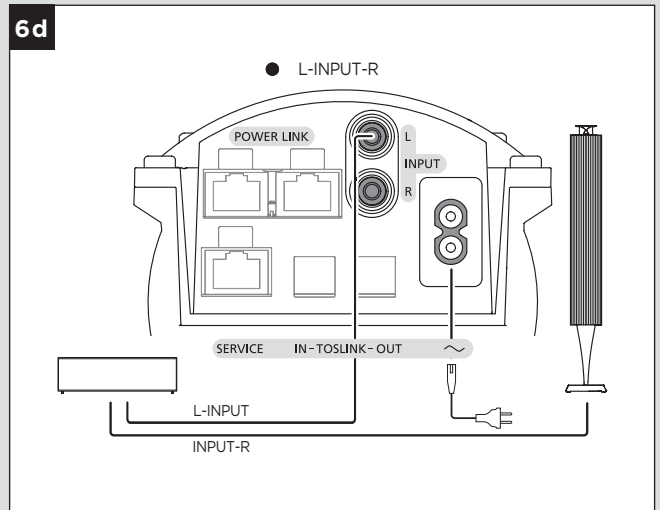
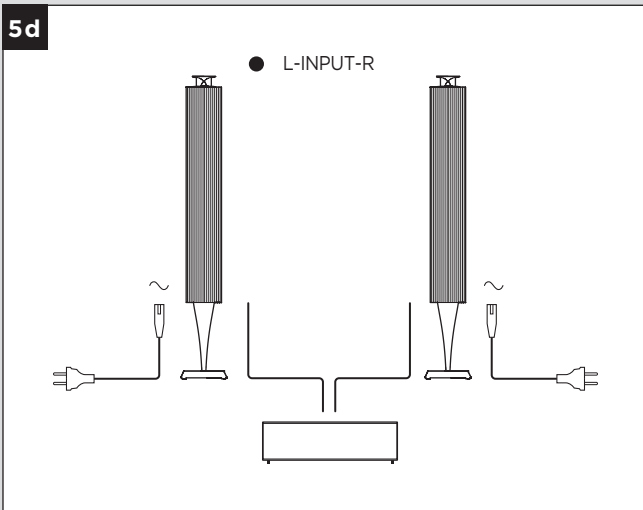
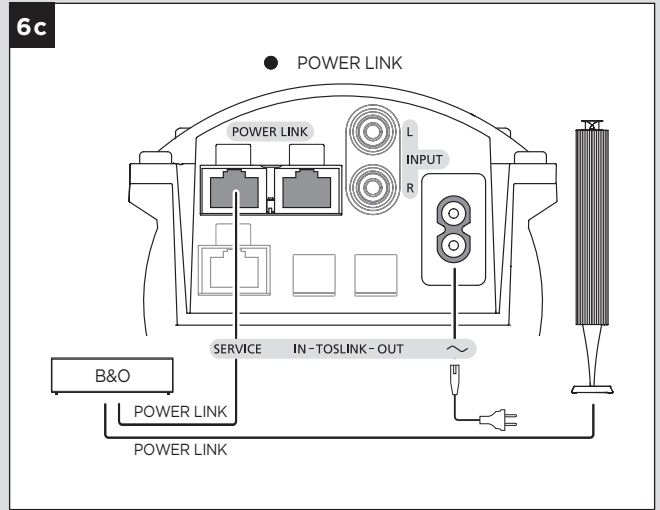
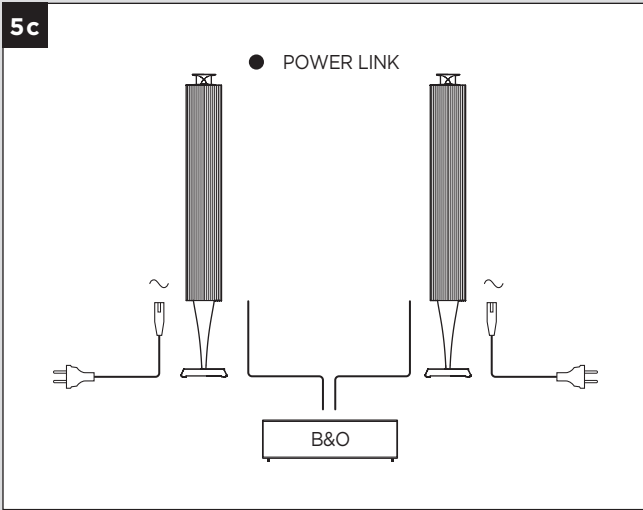


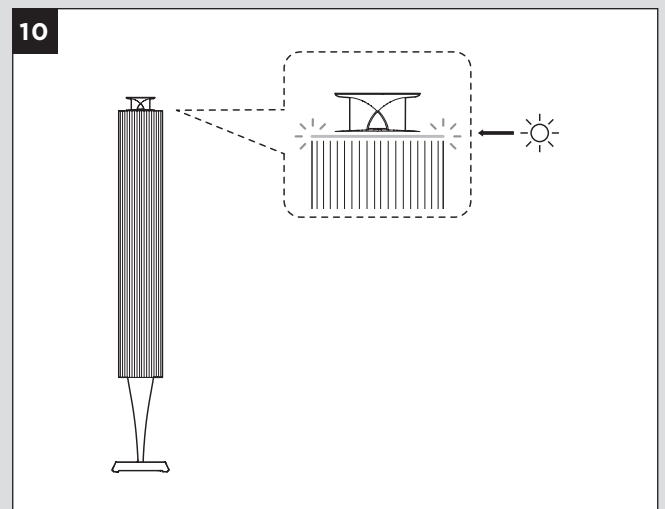
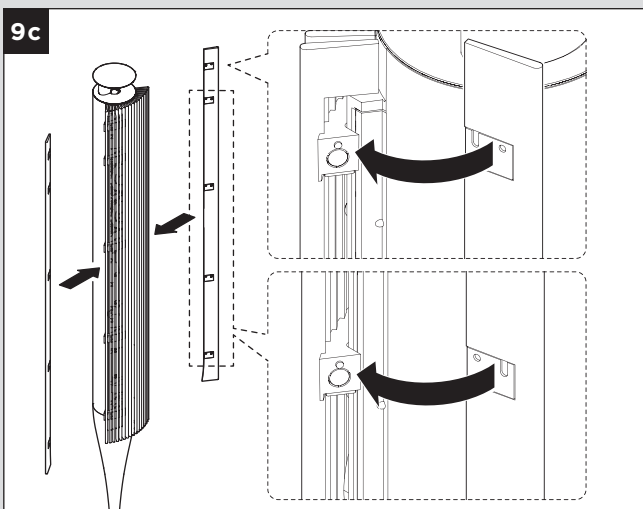
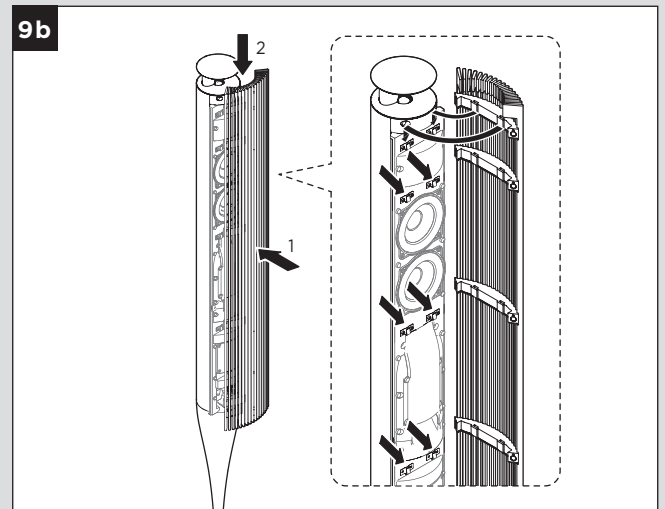
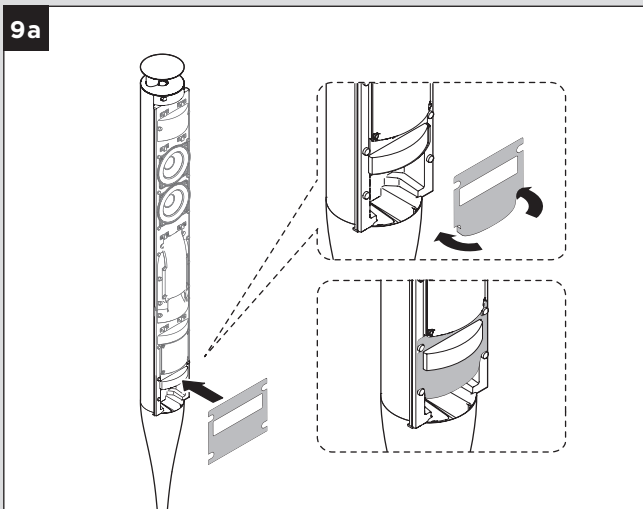
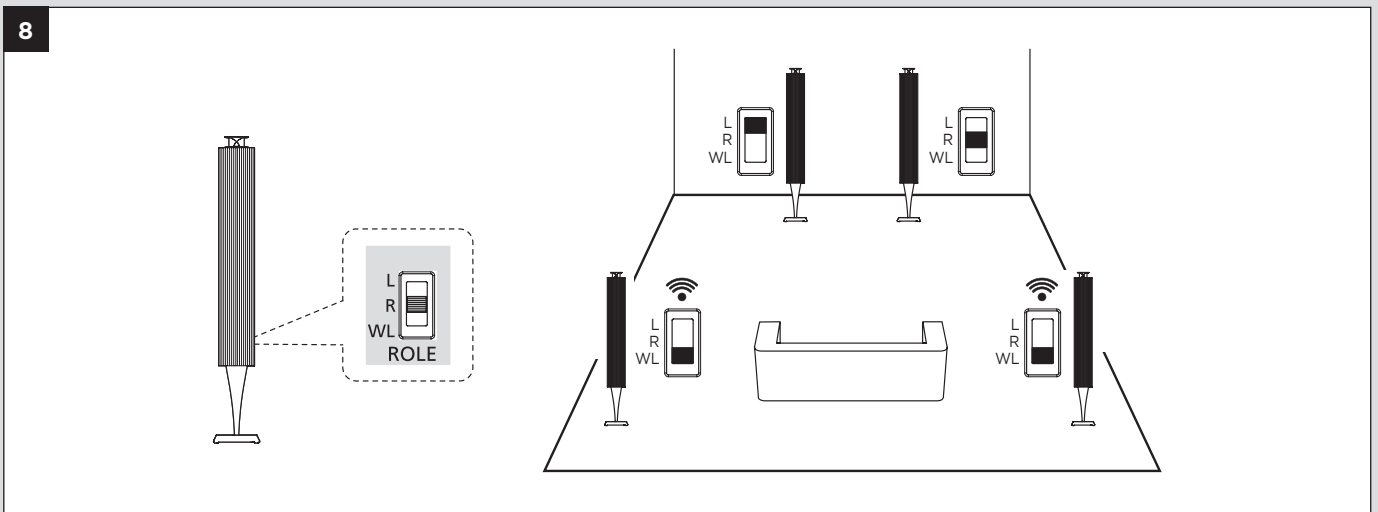
5b



6b







Set up your BeoLab 18 speakers wirelessly or with cables. Ensure that the speakers are positioned, set up and connected in accordance with the instructions in this guide and the guides enclosed with any accessories. You may also contact your retailer regarding installation. Bases and brackets are available as optional accessories.

**1** When handling your speaker make sure to place it on a soft cloth or the like to avoid making marks on the speaker.

**2** To lift the speaker grip at the top and bottom of the aluminium back part, as illustrated.

**3** Cable(s) must be inserted from back of the speaker, as illustrated.

**4** Set up your audio/video product wirelessly with a pair of BeoLab 18 speakers or make a wireless surround sound system. See the guide enclosed with your wireless transmitter, for example BeoLab Transmitter 1, for information about how to connect the wireless transmitter, your audio/video product and your speakers.

**RESET:** Press and hold the button for two seconds to reset the wireless setting of a wireless speaker. The status indicator is solid red for 10 seconds, then it flashes green quickly. The speaker is now in associate mode and ready to be connected to the wireless transmitter. If you press and hold the button for 10 seconds the speaker is reset to factory settings.

**5** If you choose a cabled setup, you can use Power Link, Toslink™ or line cables for connection between your speakers and your audio/video product. If you use TosLink cables, you must make a daisy chain setup as illustrated. This is also possible with Power Link cables. Be aware that TosLink cables should not be bent more than a radius of 30 mm, since this can cause disturbances in the sound performance.

**6** Examples of connections. Run cables according to the instructions enclosed with your bases or brackets. Note that all inputs must be volume regulated.

The socket marked SERVICE is for service use only.

**7** Set the position switch (POS.) according to whether your speaker is placed close to a wall, a corner or in a free standing position. The wall position is measured 15 cm from the closest edge of the speaker to the wall.

**8** If you have a wired setup, set the role switch (ROLE) according to whether your speaker is placed to the left (L) or the right (R) of your audio/video product. If you have a wireless setup always set the role switch to wireless (WL).

**9** Place the connection cover and push the lower corners inside the connection panel to keep it in place (9a). Mount the front cover (9b) and fasten the two side covers (9c), when your speaker is mounted on the optional base or bracket.

**10** Product status and wireless indicator:

- **Red (solid):** The indicator is solid red for some seconds when the speaker is connected to the mains, switches off, or when it restarts after it has been reset.
- **Green (solid):** The indicator is solid green for some seconds when the speaker switches on, then it dims.
- **Green (flashing):** A software update is in progress, during which the speaker cannot play. Do not disconnect from the mains.
- **Green (flashing quickly):** If you have a wireless transmitter in your setup, the speaker is in associate mode and ready to be connected to the wireless transmitter.
- **Orange (solid):** The signal strength for a wireless connection is low.
- **Orange (flashing slowly):** The product is overheated and will shut down temporarily.
- **Orange (flashing quickly):** An error has occurred. Disconnect the speaker from the mains and reconnect it again. If the problem persists, contact your Bang & Olufsen retailer.

#### Cleaning

Wipe dust off the surfaces using a dry, soft cloth. If necessary, remove stains or dirt with a soft, damp cloth and a solution of water and mild detergent such as washing-up liquid.

Never use alcohol or other solvents to clean any part of the speaker!

#### Important!

- Avoid placing the product in direct sunlight or direct artificial light, such as a spotlight.



BeoLab 18 højttalere kan sættes op trådløst eller via kabel. Sørg for, at højttalerne placeres, sættes op og tilsluttes i overensstemmelse med instruktionerne i denne vejledning og de vejledninger, der følger med eventuelt tilbehør. Du kan også kontakte forhandleren angående installation. Stande og beslag fås som tilbehør.

**1** Sørg for at placere højttaleren på en blød klud eller lignende under håndtering for at undgå mærker på højttaleren.

**2** Grib fat øverst og nederst på aluminiumsbagparten for at løfte højttaleren (se illustration).

**3** Kabler skal sættes i bagpå højttaleren (se illustration).

**4** Sæt dit lyd- og billedprodukt op trådløst med et par BeoLab 18 højttalere, eller skab et trådløst surround sound-system. Se den vejledning, der følger med den trådløse sender, f.eks. BeoLab Transmitter 1, for at få oplysninger om, hvordan du tilslutter senderen, lyd- og billedproduktet og højttalerne.

**RESET:** Hold knappen nede i to sekunder for at nulstille den trådløse højttalers trådløse indstilling. Statusindikatoren lyser konstant rødt i 10 sekunder, hvorefter den udsender hurtige grønne blink. Højttaleren er nu klar til at blive tilsluttet den trådløse sender. Hvis du holder knappen nede i 10 sekunder, nulstilles højttaleren til fabriksindstillingerne.

**5** Hvis du vælger en opsætning med kabler, kan du anvende Power Link, Toslink™- eller line-kabler til at tilslutte højttalerne til lyd- og billedproduktet. Hvis du anvender Toslink™-kabler, skal du lave en serieforbindelse som vist på illustrationen. Dette er også muligt med Power Link kabler. Vær opmærksom på, at Toslink™-kabler ikke må bøjes i en radius på mere end 30 mm, da det ellers kan medføre lydforstyrrelser.

**6** Eksempler på tilslutninger: Træk kabler i henhold til den vejledning, der følger med standene eller beslagene. Bemærk, at lyden, der sendes til højttalerindgangene, skal kunne reguleres.

Indgangen SERVICE er kun til brug ved service.

**7** Indstil positionsomskifteren (POS) efter, om højttaleren er placeret tæt på en væg, et hjørne eller fritstående. Ved vægplacering må afstanden fra væggen til nærmeste højttalerkant højst være 15 cm.

**8** Ved en kabelført opsætning skal funktionsomskifteren (ROLE) indstilles efter, om højttaleren er placeret til venstre (L) eller til højre (H) for lyd- og billedproduktet. Ved en trådløs opsætning skal funktionsomskifteren altid stå på trådløs (WL).

**9** Sæt stikdækslet på, og skub de nederste hjørner ind i tilslutningspanelet for at holde dækslet på plads (9a). Monter højttalerfronten (9b), og fastgør de to sider (9c), når højttaleren er monteret på standen eller i beslaget.

**10** Produktstatus og trådløs indikator:

- **Rød (lyser konstant):** Indikatoren lyser konstant rødt i et par sekunder, når højttaleren sluttes til lysnettet, slukkes eller genstartes efter at være blevet nulstillet.
- **Grøn (lyser konstant):** Indikatoren lyser konstant grønt i et par sekunder, når højttaleren tændes, hvorefter lyset bliver svagere.
- **Grøn (blinker):** Softwaren opdateres, og højttaleren kan ikke afspille lyd. Afbryd ikke strømmen til højttaleren.
- **Grøn (blinker hurtigt):** Hvis opsætningen indeholder en trådløs sender, er højttaleren klar til at blive tilsluttet den trådløse sender.
- **Orange (lyser konstant):** Signalstyrken for den trådløse forbindelse er lav.
- **Orange (blinker langsomt):** Produktet er overophedet og slukker midlertidigt.
- **Orange (blinker hurtigt):** Der opstod en fejl. Kobl højttaleren fra lysnettet, og slut den til igen. Kontakt din Bang & Olufsen forhandler, hvis problemet varer ved.

#### Rengøring

Tør støv af overfladerne med en tør, blød klud. Pletter og snavs kan fjernes med en blød klud fugtet med en opløsning af vand og et mildt rengøringsmiddel, f.eks. opvaskemiddel.

Brug aldrig sprit eller andre opløsningsmidler til rengøring af højttaleren!

#### Vigtigt!

- Anbring ikke produktet i direkte sollys eller direkte under kunstig belysning, f.eks. en spot.

Sie können Ihre BeoLab 18-Lautsprecher entweder drahtlos einrichten oder per Kabel anschließen. Achten Sie darauf, dass die Lautsprecher den Anweisungen in dieser Bedienungsanleitung und den Anleitungen des Zubehörs entsprechend aufgestellt und angeschlossen werden. Sie können zur Unterstützung auch Ihren Fachhändler kontaktieren. Basisstationen und Halterungen sind optional als Zubehör erhältlich.

**1** Der Lautsprecher sollte immer auf einem weichen Tuch oder ähnlichem abgestellt werden, um Kratzer oder Beschädigen auf der Oberfläche zu vermeiden.

**2** Wenn Sie den Lautsprecher anheben, müssen Sie die Aluminiumgriffe oben und unten am hinteren Teil verwenden (siehe Abbildung).

**3** Das/Die Kabel müssen von der Rückseite des Lautsprechers eingeführt werden (siehe Abbildung).

**4** Verbinden Sie Ihr Audio-/Videogerät kabellos mit einem Paar BeoLab 18 - Lautsprechern oder konfigurieren Sie ein kabelloses Surround-Sound-System. Bitte beachten Sie die Anleitung, die Ihrem kabellosen Sender beiliegt, z. B. dem BeoLab Transmitter 1, um weitere Informationen über den Anschluss der kabellosen Sendevorrichtung, des Audio-/Videogeräts und Ihres Lautsprechers zu erhalten.

NEUSTART: Drücken und halten Sie die Taste für zwei Sekunden, um einen Neustart der kabellosen Einstellung eines kabellosen Lautsprechers durchzuführen. Die Statusanzeige leuchtet für 10 Sekunden dauerhaft rot auf und blinkt dann schnell grün. Der Lautsprecher befindet sich nun im Anschlussmodus und kann an den kabellosen Sender angeschlossen werden. Wenn Sie die Taste 10 Sekunden drücken, wird der Lautsprecher auf die Werkseinstellungen zurückgesetzt.

**5** Wenn Sie einen Anschluss mit Kabeln wünschen, können Sie Power Link, TosLink™ oder Line-in Kabel für die Verbindung zwischen Ihren Lautsprechern und Ihrem Audio-/Videogerät benutzen. Wenn Sie TosLink-Kabel verwenden, müssen Sie eine Daisy-Chain konfigurieren (siehe Abbildung). Hierfür können sie Power Link-Kabel verwenden. Bitte achten Sie darauf, dass TosLink - Kabel nur bis zu einem Radius von 30 mm gekrümmt werden dürfen, da es ansonsten zu Beeinträchtigungen der Klangleistung kommen kann.

**6** Anschlussbeispiele. Verlegen Sie die Kabel gemäß der Anleitungen, die Ihren Basisstationen oder Halterungen beiliegen. Bitte beachten Sie, dass die Lautstärken aller Eingänge geregelt sein müssen.

Die Buchse SERVICE darf nur für den Service verwendet werden.

**7** Geben Sie mit dem Positionsschalter (POS.) den Standort – in einer Ecke, gegen eine Wand oder freistehend – Ihrer Lautsprecher an. Die Wandposition wird 15cm von der am nächsten gelegenen Kante des Lautsprechers zur Wand gemessen.

**8** Wenn Ihre Konfiguration per Kabel angeschlossen ist, müssen Sie den Funktionsschalter (ROLE) entsprechend der Aufstellung links (L) oder rechts (R) Ihres Audio-/Videogeräts stellen. Bei einer kabellosen Konfiguration muss der Schalter immer auf kabellos (WL) gestellt werden.

**9** Befestigen Sie die Abdeckung des Anschlussfeldes, indem Sie die unteren Kanten in das Anschlussfeld drücken (9a). Befestigen Sie die Frontabdeckung (9b) und die beiden Seitenabdeckungen (9c), wenn Ihr Lautsprecher auf der optionalen Basisstation oder Halterung befestigt ist.

**10** Gerätestatus und Anzeige für die kabellose Verbindung:

- **Rot (leuchtend):** Die Anzeige leuchtet für einige Sekunden durchgehend rot auf, wenn der Lautsprecher an das Stromnetz angeschlossen ist, sich ausschaltet oder sich nach einem Neustart wieder einschaltet.
- **Grün (leuchtend):** Die Anzeige leuchtet für einige Sekunden grün, wenn sich der Lautsprecher einschaltet. Dann wird sie gedimmt.
- **Grün (blinkend):** Es wird eine Softwareaktualisierung durchgeführt und der Lautsprecher kann nicht verwendet werden. Nicht vom Netz trennen.
- **Grün (schnell blinkend):** Wenn Sie in Ihrer Konfiguration einen kabellosen Sender verwenden, befindet sich der Lautsprecher im Anschlussmodus und kann mit dem kabellosen Sender verbunden werden.
- **Orange (leuchtend):** Die Signalstärke für eine kabellose Verbindung ist niedrig.
- **Orange (langsam blinkend):** Das Gerät ist überhitzt und wird sich vorübergehend abschalten.
- **Orange (schnell blinkend):** Es ist ein Fehler aufgetreten. Trennen Sie den Lautsprecher vom Netz und schließen Sie ihn wieder an. Falls das Problem weiterhin besteht, wenden Sie sich an Ihren Bang & Olufsen Fachhändler.

#### Reinigung

Wischen Sie Staub auf den Oberflächen mit einem trockenen, weichen Tuch ab. Entfernen Sie ggf. Fettflecken und hartnäckigen Schmutz mit einem weichen, feuchten Tuch sowie einer Lösung aus Wasser und wenigen Tropfen eines milden Reinigungsmittels, wie z. B. Spülmittel.

Zum Reinigen jedweder Teile des Lautsprechers niemals Alkohol oder andere Lösungsmittel verwenden!

#### Wichtiger Hinweis:

- Stellen Sie das Gerät nicht in direktem Sonnenlicht oder nahe an direkten künstlichen Lichtquellen wie Spots auf.

Stel uw BeoLab 18-luidsprekers draadloos of met kabels op. Controleer of de luidsprekers gepositioneerd, ingesteld en aangesloten zijn volgens de instructies in deze handleiding en de handleidingen van eventuele accessoires. U kunt ook contact opnemen met uw dealer over de installatie. Voeten en beugels als optionele accessoires verkrijgbaar.

**1** Plaats uw luidspreker altijd op een zachte doek of iets soortgelijks om vlekken op de luidspreker te vermijden.

**2** Om de luidsprekersgreep op de aluminium achterkant boven en onder te tillen, zoals geïllustreerd.

**3** De kabel(s) moet(en) aan de achterkant van de luidspreker worden ingeplugd, zoals geïllustreerd.

**4** Combineer uw audio- of videoproduct draadloos met een paar Beolab 18-luidsprekers of maak een draadloos surround-soundsysteem. Raadpleeg de handleiding die bij uw draadloze zender zit, bijvoorbeeld de BeoLab Transmitter 1, voor informatie over het aansluiten van de draadloze zender, uw audio- en videoproduct en uw luidsprekers.

**RESET:** Houd de knop twee seconden ingedrukt om de draadloze instelling van een draadloze luidspreker te resetten. De statusindicator licht 10 seconden ononderbroken rood op alvorens snel groen te knipperen. De luidspreker bevindt zich nu in de associatiemodus en is klaar om te worden verbonden met de draadloze zender. Als u de knop 10 seconden ingedrukt houdt wordt de luidspreker gereset naar de fabrieksinstellingen.

**5** Als u een opstelling met kabels kiest, kunt u Power Link, Toslink™- of lijk-kabels gebruiken om uw luidsprekers en uw audio- of videoproduct te verbinden. Als u Toslink-kabels gebruikt, moet u de producten in serie koppelen zoals te zien is op de afbeelding. Dat is ook mogelijk met Power Link-kabels. Denk eraan dat Toslink-kabels geen hogere buigstraal mogen hebben dan 30 mm omdat anders de geluidsprestaties worden aangetast.

**6** Voorbeelden van aansluitingen. Trek de kabels volgens de instructies die bij de voeten of beugels zijn meegeleverd. Opgelet: voor alle ingangen moet het volume worden geregeld.

De aansluiting met aanduiding SERVICE is alleen voor servicedoeleinden.

**7** De instelling van de positieschakelaar (POS) hangt af van de plaatsing van de luidspreker: dicht bij een muur, in een hoek of vrijstaand. Bij plaatsing tegen de muur dient men 15 cm te meten vanaf de dichtstbijzijnde rand van de luidspreker tot de muur.

**8** Bij een bedrade opstelling moet u de taakschakelaar (ROLE) instellen naargelang de luidspreker links (L) of rechts (R) van uw audio- of videoproduct is. Bij een draadloze opstelling moet u de taakschakelaar altijd op draadloos zetten (WL).

**9** Plaats het aansluitpaneel en druk op de onderste hoeken binnenin het aansluitpaneel om het vast te zetten (9a). Monteer het frontpaneel (9b) en zet beide zijpanelen vast (9c) wanneer uw luidspreker op de optionele voet of beugel is gemonteerd.

**10** Indicator voor productstatus en draadloze activiteit:

- **Rood (ononderbroken):** De indicator licht enkele seconden ononderbroken rood op wanneer de luidspreker wordt verbonden met het stroomnet, wordt uitgeschakeld of wordt herstart na een reset.
- **Groen (ononderbroken):** Het indicatorlampje licht enkele seconden ononderbroken groen gedurende enkele seconden wanneer de luidspreker wordt ingeschakeld en dimt vervolgens.
- **Groen (knipperend):** Er is een software-update bezig en de luidspreker kan nu geen geluid afspelen. Trek de netstekker niet uit het stopcontact.
- **Groen (snel knipperend):** Als u een draadloze zender in uw opstelling hebt, bevindt de luidspreker zich in de associatiemodus en is hij klaar om te worden verbonden met de draadloze zender.
- **Oranje (ononderbroken):** De signaalsterkte voor een draadloze verbinding is te laag.
- **Oranje (traag knipperend):** Het product is oververhit en zal tijdelijk worden uitgeschakeld.
- **Oranje (snel knipperend):** Er is een fout opgetreden. Koppel de luidspreker los van het stopcontact en sluit deze opnieuw aan. Als het probleem zich blijft voordoen, neem dan contact op met uw Bang & Olufsen-dealer.

#### Reinigen

Verwijder stof van de buitenkant met een zachte, droge doek. Verwijder indien nodig vlekken of vuil met een zachte vochtige doek en een oplossing van water en mild reinigingsmiddel, zoals afwasmiddel.

Gebruik nooit alcohol of andere oplosmiddelen om onderdelen van de luidspreker te reinigen!

Configurez vos enceintes BeoLab 18 avec ou sans fil. Assurez-vous que les enceintes sont placées, installées et connectées conformément aux instructions de ce manuel ainsi qu'à celles des manuels fournis avec les accessoires. Vous pouvez également contacter votre revendeur pour toute question relative à l'installation. Des bases et supports sont disponibles en option.

**1** Veillez à placer vos enceintes sur un tissu doux lorsque vous les manipulez afin d'éviter de les abîmer.

**2** Pour soulever une enceinte, saisissez-la par le haut et le bas de la partie arrière en aluminium, comme indiqué sur l'illustration.

**3** Les câbles doivent être insérés à l'arrière de l'enceinte, comme indiqué sur l'illustration.

**4** Configurez votre produit audio/vidéo sans fil avec une paire d'enceintes BeoLab 18 ou optez pour un système de son surround sans fil. Consultez le manuel fourni avec votre émetteur sans fil, par exemple le BeoLab Transmitter 1, pour savoir comment connecter l'émetteur, votre produit audio/vidéo ou vos enceintes.

**RÉINITIALISATION** : Maintenez le bouton enfoncé pendant deux secondes pour réinitialiser la configuration sans fil d'une enceinte sans fil. L'indicateur d'état reste rouge pendant 10 secondes et clignote ensuite rapidement en vert. L'enceinte est à présent en mode d'association et est prête à être connectée à l'émetteur sans fil. Si vous maintenez le bouton enfoncé pendant 10 secondes, les paramètres d'usine de l'enceinte sont rétablis.

**5** Dans le cas d'une configuration filaire, vous pouvez utiliser des câbles Power Link, Toslink™ ou des câbles de ligne pour établir la connexion entre vos enceintes et votre produit audio/vidéo. Si vous utilisez des câbles TosLink, vous devez effectuer un branchement en série comme illustré. Cette fonctionnalité est également possible avec des câbles Power Link. Gardez à l'esprit que les câbles TosLink peuvent être pliés selon un rayon de courbure de maximum 30 mm. Dépasser cette limite peut engendrer des perturbations sonores.

**6** Exemples de connexions. Tirez les câbles conformément aux instructions fournies avec la base ou le support. Notez que le volume de toutes les entrées doit faire l'objet d'un réglage.

La prise marquée SERVICE est réservée à la maintenance.

**7** Réglez le commutateur de position (POS.) selon que votre enceinte est placée près d'un mur, d'un angle ou qu'elle est en position autonome. Pour un positionnement près d'un mur, il faut compter 15 cm entre le bord le plus proche de l'enceinte et le mur.

**8** Si vous disposez d'une installation filaire, réglez le commutateur de rôle (ROLE) selon que l'enceinte est placée à gauche (L) ou à droite (R) du produit audio/vidéo. Si vous disposez d'une installation sans fil, le commutateur de rôle doit toujours être réglé sur l'option sans fil (WL).

**9** Mettez le cache de connexion en place et insérez les coins inférieurs dans le panneau de connexion pour le maintenir en place (9a). Si l'enceinte est montée sur une base ou un support en option, mettez en place le cache avant (9b) et fermez les deux caches latéraux (9c).

**10** État du produit et indicateur sans fil :

- **Rouge (fixe)** : L'indicateur s'allume en rouge pendant quelques secondes lorsque l'enceinte est branchée sur le secteur, lorsqu'elle s'éteint ou lorsqu'elle redémarre après avoir été réinitialisée.
- **Vert (fixe)** : L'indicateur s'allume en vert pendant quelques secondes lorsque l'enceinte s'active, puis il s'atténue.
- **Vert (clignotant)** : Une mise à jour logicielle est en cours, empêchant le fonctionnement de l'enceinte. Ne la débranchez pas du secteur.
- **Vert (clignotement rapide)** : Si un émetteur sans fil fait partie de votre installation, l'enceinte est en mode d'association et est prête à être connectée à cet émetteur.
- **Orange (fixe)** : La puissance du signal pour une connexion sans fil est faible.
- **Orange (clignotement lent)** : Le produit surchauffe et va s'éteindre temporairement.
- **Orange (clignotement rapide)** : Une erreur s'est produite. Débranchez l'enceinte de la prise secteur et rebranchez-la. Si le problème persiste, contactez votre revendeur Bang & Olufsen.

#### Nettoyage

Retirez la poussière à l'aide d'un chiffon doux et sec. Si nécessaire, pour éliminer les taches ou la saleté, utilisez un chiffon doux et légèrement humide imbibé d'une solution d'eau et de détergent doux (par exemple du liquide vaisselle).

N'utilisez jamais d'alcool ou d'autres solvants pour nettoyer une partie quelconque de l'enceinte !

#### Important !

- Eviter d'exposer directement l'appareil au soleil ou à la lumière artificielle (spots, etc.).

Instale los altavoces BeoLab 18 de forma inalámbrica o empleando cables. Asegúrese de situar, configurar y conectar los altavoces de acuerdo con las instrucciones que contiene esta guía y las guías incluidas con los accesorios. Póngase en contacto con su distribuidor si necesita ayuda para llevar a cabo la instalación. También puede adquirir bases y soportes opcionales.

**1** Al manipular los altavoces, asegúrese de apoyarlos sobre un paño mullido u otra superficie similar para evitar que sufran arañazos.

**2** Para levantar un altavoz, sujételo por los extremos superior e inferior de la cara de aluminio, como muestra la ilustración.

**3** Inserte los cables por la parte posterior del altavoz, como muestra la ilustración.

**4** Instale el equipo de audio/vídeo empleando una conexión inalámbrica junto con un par de altavoces BeoLab 18, o cree un sistema de sonido envolvente inalámbrico. Consulte la guía que acompaña al transmisor inalámbrico (por ejemplo, BeoLab Transmitter 1) si desea obtener información acerca de la conexión del transmisor inalámbrico, el equipo de audio/vídeo y los altavoces.

**RESET:** Mantenga pulsado este botón durante dos segundos para restablecer la configuración inalámbrica de un altavoz inalámbrico. El indicador de estado permanecerá iluminado en color rojo durante 10 segundos y parpadeará rápidamente en color verde a continuación. El altavoz pasará entonces al modo de asociación y se preparará para la conexión al transmisor inalámbrico. Si mantiene el botón pulsado durante 10 segundos, se restablecerá la configuración predeterminada de fábrica del altavoz.

**5** Si opta por una instalación cableada, emplee cables Power Link, TosLink™ o de línea para conectar los altavoces al equipo de audio/vídeo. Si decide usar cables TosLink, cree una instalación con topología de margarita, como la que se muestra en la ilustración. También puede hacerlo empleando cables Power Link. Recuerde que los cables TosLink no deben formar curvas de radio inferior a 30 mm, ya que ello puede dar lugar a perturbaciones durante la reproducción de sonido.

**6** Ejemplos de conexiones. Disponga los cables de acuerdo con las instrucciones proporcionadas con las bases o soportes. Recuerde que todas las señales de entrada deben proceder de equipos con control de volumen.

La toma SERVICE está destinada exclusivamente a uso técnico.

**7** Ajuste el interruptor de posición (POS.) de acuerdo con la posición del altavoz (cerca de una pared, en una esquina o en una posición libre). Se considera que un altavoz se encuentra cerca de una pared cuando el borde más cercano a la misma se halla a menos de 15 cm de ella.

**8** Si ha optado por una instalación cableada, ajuste el interruptor de función (ROLE) de acuerdo con la posición del altavoz: a la izquierda (L) o a la derecha (R) del equipo de audio/vídeo. Si, por el contrario, ha optado por una instalación inalámbrica, coloque el interruptor de función en la posición correspondiente al modo inalámbrico (WL).

**9** Instale de nuevo la cubierta de los conectores, asegurándose de presionar las esquinas inferiores para que encajen en el panel de conexiones y, de este modo, la cubierta quede fija (9a). Instale la cubierta frontal (9b) y fije las dos cubiertas laterales (9c) con el altavoz instalado en la base o soporte opcional.

**10** Indicador de estado y conexión inalámbrica del equipo:

- **Rojo (fijo):** El indicador permanece iluminado en color rojo durante varios segundos al conectar el altavoz a la red eléctrica o apagarlo, y cuando este se reinicia tras un restablecimiento.
- **Verde (fijo):** El indicador permanece iluminado en color verde durante varios segundos al encender el altavoz, disminuyendo su intensidad a continuación.
- **Verde (intermitente):** Existe una actualización de software en curso, durante la cual el altavoz permanecerá inactivo. No lo desconecte de la red eléctrica.
- **Verde (intermitente, rápido):** Si la instalación incorpora un transmisor inalámbrico y el altavoz se encuentra en el modo de asociación y preparado para su conexión al mismo.
- **Naranja (fijo):** La intensidad de la señal de una red inalámbrica es baja.
- **Naranja (intermitente, lento):** El equipo ha sufrido un exceso de temperatura y se apagará temporalmente.
- **Naranja (intermitente, rápido):** Se ha producido un error. Desconecte el altavoz de la red eléctrica y conéctelo de nuevo a continuación. Si el problema no desaparece, póngase en contacto con su distribuidor de Bang & Olufsen.

#### Limpieza

Limpie el polvo de las superficies empleando un paño seco y suave. Use un paño suave humedecido en una solución de agua y un detergente débil, como líquido lavavajillas, para eliminar las manchas y la suciedad incrustada.

No use alcohol ni disolventes de otro tipo para limpiar los componentes del equipo.

#### Importante

- Evite colocar el equipo en un lugar expuesto a la luz solar directa o a luz artificial directa, como la generada por un foco halógeno.

Configurazione dei diffusori BeoLab 18 in modalità wireless o cablata. Accertarsi che i diffusori siano posizionati, installati e collegati conformemente alle istruzioni descritte in questa guida e le guide in dotazione ad eventuali accessori. È inoltre possibile contattare il rivenditore per quanto riguarda l'installazione. Basi e staffe sono disponibili come accessori opzionali.

**1** Quando si maneggia un diffusore, posizionarlo su un panno morbido per non graffiarne la superficie.

**2** Sollevare il diffusore usando esclusivamente la parte posteriore in alluminio, come illustrato.

**3** I cavi devono essere inseriti dal retro del diffusore, come illustrato.

**4** Configurare il prodotto audio/video in modalità wireless con una coppia di diffusori BeoLab 18 o configurare un impianto audio surround wireless. Per informazioni su come collegare il trasmettitore wireless, il prodotto audio/video e i diffusori, vedere la guida fornita con il trasmettitore wireless, per esempio BeoLab Transmitter 1.

RESET: per ripristinare le impostazioni wireless di un diffusore wireless, premere senza rilasciare il pulsante per due secondi. L'indicatore di stato è rosso fisso per 10 secondi e quindi lampeggia rapidamente in verde. Il diffusore è ora in modalità abbinamento e pronto per essere collegato al trasmettitore wireless. Se si tiene premuto senza rilasciare il pulsante per 10 secondi, il diffusore viene ripristinato alle impostazioni di fabbrica.

**5** Se si sceglie una configurazione cablata, è possibile utilizzare cavi Power Link, Toslink™ o di linea per collegare i diffusori al prodotto audio/video. Se si utilizzano cavi Toslink, è necessario effettuare una configurazione seriale, come illustrato. Questo è anche possibile con cavi Power Link. Notare che eventuali piegature nei cavi TosLink non devono superare un raggio di 30 mm, in quanto ciò può causare interferenze nelle prestazioni audio.

**6** Esempio di collegamenti. Instradare i cavi secondo le istruzioni in dotazione alle basi o staffe. Notare che il volume di tutti gli ingressi deve essere regolato.

La presa contrassegnata SERVICE è solo per uso di servizio.

**7** Impostare l'interruttore di posizione (POS.) a seconda del collocamento del diffusore: vicino a una parete, in un angolo o in una posizione libera. Per il posizionamento vicino a una parete, misurare dal bordo del diffusore più vicino alla parete. La distanza non deve superare i 15 cm.

**8** Nel caso di una configurazione cablata, impostare l'interruttore di ruolo (ROLE) in base al posizionamento del diffusore rispetto al prodotto audio/video, vale a dire alla sua sinistra (L) o alla sua destra (R). Nel caso di una configurazione wireless, impostare sempre l'interruttore di ruolo su wireless (WL).

**9** Rimontare il coperchio dei connettori e spingere gli angoli inferiori all'interno del pannello dei collegamenti per fissarlo (9a). Montare il pannello anteriore (9b) e quindi i due pannelli laterali (9c) quando il diffusore viene montato sulla sua base o staffa opzionali.

**10** Stato prodotto e indicatore wireless:

- **Rosso (sempre illuminato):** l'indicatore si illumina in rosso per alcuni secondi quando il diffusore viene collegato alla rete elettrica, viene spento o quando si riavvia dopo un resettaggio.
- **Verde (sempre illuminato):** l'indicatore si illumina in verde per alcuni secondi quando il diffusore si accende e quindi diminuisce di intensità.
- **Verde (lampeggiante):** un aggiornamento software è in corso, durante il quale il diffusore non può essere utilizzato. Non scollegare dalla rete elettrica.
- **Verde (lampeggiamento rapido):** se un trasmettitore wireless è presente nella configurazione, il diffusore sarà in modalità abbinamento e pronto per essere collegato al trasmettitore wireless.
- **Arancione (sempre illuminato):** la potenza del segnale della connessione wireless è bassa.
- **Arancione (lampeggiamento lento):** il prodotto si è surriscaldato e si spegnerà temporaneamente.
- **Arancione (lampeggiamento rapido):** errore. Scollegare il diffusore dalla rete elettrica e ricollegarlo. Se il problema persiste, contattare il proprio rivenditore Bang & Olufsen.

#### Pulizia

Spolverare le superfici utilizzando un panno asciutto e morbido. Se necessario, per rimuovere macchie o sporco, usare un panno soffice e umido e una soluzione di acqua e detersivo delicato, per esempio detersivo per stoviglie.

Non utilizzare mai alcol o altri solventi per pulire una qualsiasi parte del diffusore.

#### Importante!

- Non esporre il prodotto alla luce del sole o artificiale (ad esempio un faretto) diretta.

Configure as suas colunas BeoLab 18 com ou sem fios. Certifique-se de que as colunas são posicionadas, configuradas e ligadas de acordo com as instruções apresentadas neste Livro de consulta e nos Livros de consulta fornecidos com os acessórios. Também pode contactar o seu revendedor acerca da instalação. As bases e os suportes estão disponíveis como acessórios opcionais.

**1** Ao manusear a coluna certifique-se de que a coloca sobre um pano suave ou semelhante para evitar a formação de marcas na mesma.

**2** Para levantar a coluna, segure-a pelo topo e pelo fundo da parte traseira em alumínio, conforme a imagem.

**3** Os cabos devem ser inseridos pela parte traseira da coluna, conforme a imagem.

**4** Configure uma ligação sem fios entre o seu aparelho áudio/vídeo e um par de colunas BeoLab 18 ou estabeleça um sistema de som surround sem fios. Consulte o Livro de consulta fornecido com o seu transmissor sem fios, por exemplo o BeoLab Transmitter 1, para obter informações sobre como ligar o transmissor sem fios, o seu aparelho áudio/vídeo e as colunas.

**RESET (REINICIAR):** Mantenha premido o botão durante dois segundos para reiniciar a definição sem fios de uma coluna sem fios. O indicador de estado acende a vermelho de forma constante durante 10 segundos, e depois pisca a verde rapidamente. A coluna está agora em modo associado e pronta para ser ligada ao transmissor sem fios. Se mantiver o botão premido durante 10 segundos, é reposta a configuração de origem na coluna.

**5** Se optar por uma configuração com fios, pode utilizar os cabos Power Link, Toslink™ ou Line (linha) para efectuar a ligação entre as colunas e o seu aparelho áudio/vídeo. Se utilizar cabos Toslink, deve configurar uma ligação em cascata, conforme ilustrado. Tal também é possível com cabos Power Link. Note que os cabos Toslink não devem ser dobrados mais do que um raio de 30 mm, uma vez que tal poderá prejudicar o desempenho do som.

**6** Exemplos de ligações. Encaminhe os cabos conforme as instruções fornecidas com as bases ou suportes. Tenha em atenção que o volume deve estar regulado em todas as entradas.

O terminal marcado SERVICE destina-se apenas a assistência técnica.

**7** Coloque o interruptor de posição (POS.) em conformidade com a posição da coluna, se está junto a uma parede, a um canto ou numa posição livre vertical. A posição da coluna em relação à parede é calculada medindo 15 cm desde a extremidade da coluna mais próxima da parede até à parede.

**8** Se tiver uma configuração com fios, coloque o interruptor de funções (ROLE) em conformidade com a posição da coluna em relação ao aparelho áudio/vídeo: à esquerda (L) ou à direita (R). Se tiver uma configuração sem fios, coloque sempre o interruptor de funções em WL (sem fios).

**9** Coloque a tampa do painel de ligações no sítio e empurre os cantos inferiores para dentro do painel de ligações para o manter no lugar (9a). Coloque a tampa frontal no sítio (9b) e fixe as duas tampas laterais (9c), com a coluna montada no suporte ou base opcional.

**10** Indicador sem fios e de estado do produto:

- **Vermelho (constante):** O indicador acende a vermelho de forma contante durante alguns segundos quando se liga ou desliga a coluna da rede eléctrica ou quando se volta a ligar a coluna após o seu reinício.
- **Verde (constante):** O indicador acende a verde de forma contante durante alguns segundos quando a coluna é ligada, e depois esmorece.
- **Verde (intermitente):** Existe uma actualização de software a decorrer, durante a qual a coluna não pode reproduzir. Não desligue da corrente eléctrica.
- **Verde (intermitência rápida):** Se existe um transmissor sem fios na sua configuração, a coluna está em modo associado e pronta para ser ligada ao transmissor sem fios.
- **Cor-de-laranja (constante):** A potência do sinal é fraca para uma ligação sem fios.
- **Cor-de-laranja (intermitência lenta):** O produto está a sobreaquecer e irá desligar temporariamente.
- **Cor-de-laranja (intermitência rápida):** Ocorreu um erro. Desligue a coluna da rede eléctrica e volte a ligar. Se o problema persistir, contacte o seu revendedor Bang & Olufsen.

#### Limpeza

Limpe o pó das superfícies com um pano seco e macio. Se necessário, remova manchas ou sujidade com um pano suave e húmido e uma solução de água e um detergente suave, como detergente para a louça.

Nunca utilize álcool nem outros solventes para limpar qualquer parte da coluna.



Подсоедините ваши колонки BeoLab 18 с помощью беспроводного или кабельного соединения. Обязательно размещайте, устанавливайте и подсоединяйте колонки в соответствии с инструкциями, приведенными в настоящем руководстве и руководствах, прилагаемых к используемым принадлежностям. Относительно установки вы можете также обратиться к вашему торговому представителю. Подставки и кронштейны доступны в качестве дополнительных аксессуаров.

**1** В процессе установки колонки обязательно кладите ее на мягкую ткань и т.п., чтобы избежать появления на ней царапин.

**2** Чтобы поднять колонку, берите ее сверху и снизу за алюминиевую заднюю панель, как показано на рисунке.

**3** Кабель (кабели) следует вставлять сзади колонки, как показано на рисунке.

**4** Вы можете подсоединить ваше аудио-/видеоустройство к паре колонок BeoLab 18 с помощью беспроводного подключения или создать беспроводную систему объемного звучания. См. руководство, прилагаемое к вашему беспроводному передатчику, например, к BeoLab Transmitter 1, для получения информации о том, как подсоединить беспроводной передатчик, ваше аудио-/видеоустройство и колонки.

RESET: Нажмите и удерживайте эту кнопку в течение двух секунд для сброса настроек беспроводного подключения беспроводной колонки. Индикатор состояния будет светиться 10 секунд красным цветом, затем начнет быстро мигать зеленым цветом. Это значит, что колонка находится в режиме подключения и готова для соединения с беспроводным передатчиком. Если нажать и удерживать эту кнопку в течение 10 секунд, настройки колонки будут сброшены до заводских значений.

**5** Если вы выбрали кабельную установку, тогда вы можете использовать кабели Power Link, Toslink™ или линейный для подключения колонок к вашему аудио-/видеоустройству. Если вы используете кабели TosLink, вам нужно выполнить шлейфовую установку, как показано на рисунке. Такую же установку можно выполнить и с помощью кабелей Power Link. Учтите, что кабели TosLink нельзя сгибать с радиусом изгиба менее 30 мм, поскольку это может привести к нарушениям в воспроизведении звука.

**6** Примеры подключений. Проведите кабели в соответствии с инструкциями, прилагаемыми к вашим подставкам или кронштейнам. Обратите внимание, что все входы (т.е. подсоединенные устройства) должны иметь функцию регулировки громкости.

Разъем с маркировкой SERVICE служит только для сервисного обслуживания.

**7** Установите позиционный переключатель (POS.) в соответствии с тем, где расположена ваша колонка: возле стены, в углу или вдали от стен. Положение возле стены – это положение, при котором расстояние от ближайшего края колонки до стены составляет до 15 см.

**8** Если вы используете проводную установку, тогда установите переключатель ролей (ROLE) в соответствии с тем, где расположена ваша колонка – слева (L) или справа (R) от вашего аудио-/видеоустройства. Если у вас беспроводная установка, тогда всегда устанавливайте переключатель ролей в беспроводное положение (WL).

**9** Поместите крышку разъемов, продвинув нижние края внутрь коммутационной панели, чтобы закрепить ее (9a). Устанавливайте переднюю крышку (9b) и закрепите две боковые крышки (9c), когда ваша колонка будет установлена на дополнительной подставке или кронштейне.

**10** Состояние устройства и беспроводной индикатор:

- **Красный (светится):** Индикатор светится несколько секунд красным цветом при подключении колонки к сети электропитания, при ее выключении, а также при перезагрузке колонки после сброса ее настроек.
- **Зеленый (светится):** Индикатор светится несколько секунд зеленым цветом при включении колонки, затем тускнеет.
- **Зеленый (мигает):** Выполняется процесс обновления, во время которого колонка не воспроизводит звук. Не отключайте от электросети.
- **Зеленый (быстро мигает):** Если в вашей системе присутствует беспроводной передатчик, колонка находится в режиме подключения и готова для соединения с беспроводным передатчиком.
- **Оранжевый (светится):** Низкая мощность сигнала беспроводного соединения.
- **Оранжевый (медленно мигает):** Устройство перегрелось и выключится на некоторое время.
- **Оранжевый (быстро мигает):** Произошла ошибка. Отсоедините колонку от сети электропитания, затем снова подключите. При повторном возникновении неполадки обратитесь к местному торговому представителю компании Bang & Olufsen.

#### Уход за системой

Пыль с поверхностей следует удалять сухой мягкой тканью. В случае необходимости удаления пятен или грязи используйте влажную мягкую ткань, смоченную в воде, содержащей мягкое моющее средство, например, жидкость для мытья посуды.

Запрещается пользоваться спиртом или другими растворителями для очистки любых деталей колонки!



BeoLab 18スピーカーをワイヤレスまたはケーブルで接続します。スピーカーを本ガイドおよびアクセサリに付属のガイドに従って正しく設置、接続するようにしてください。設置に関して販売店に問い合わせることも可能です。オプションのアクセサリとしてベースおよびブラケットもあります。

**1** スピーカーを取り扱う際には、スピーカーに傷をつけないように柔らかい布などを敷いてからその上に置いてください。

**2** スピーカーを持ち上げる際には、図のように背面のアルミニウム部分を持つようにします。

**3** 図のように、スピーカーの背面にケーブルを挿入します。

**4** BeoLab 18スピーカー2台にお持ちのAV機器をワイヤレスで接続、またはワイヤレスサウンドシステムを構築します。ワイヤレス送信機、AV機器、スピーカーを接続する方法について詳細は、BeoLab Transmitter 1などのワイヤレス送信機に付属のガイドをご覧ください。

RESET: ボタンを2秒間長押しして、ワイヤレススピーカーのワイヤレス設定をリセットします。ステータスインジケーターが10秒間赤く点灯し、その後緑に素早く点滅します。スピーカーが連携モードに入っており、ワイヤレス送信機と接続待ちの状態です。ボタンを10秒間長押しすると、スピーカーが工場設定状態にリセットされます。

**5** 有線セットアップをする場合は、Power Link、Toslink™、またはラインケーブルを使用してスピーカーとAV機器を接続します。TosLinkケーブルを使用する場合は、図のようなデジチーチェーンセットアップにする必要があります。Power Linkケーブルでも可能です。TosLinkケーブルは半径30 mm以上は曲げないでください。音響性能に乱れが生じるおそれがあります。

**6** 接続例。ベースまたはブラケットに付属の指示に従ってケーブルを引き回します。全ての入力の音量は調整されているようにしてください。

SERVICE と表示されている端子はサービス専用です。

**7** 壁沿いにあるか、コーナー、またはフリー位置などスピーカーの設置位置に応じてポジションスイッチ (POS.) を設定します。壁の位置は、スピーカーの壁に最も近い端から壁面まで最大15cmまで計測されます。

**8** 有線セットアップの場合、AV製品に対するスピーカーの設置位置に応じてロールスイッチ (ROLE) を左 (L) または右 (R) にセットします。ワイヤレスセットアップの場合、ロールスイッチは常にワイヤレス (WL) にセットしておきます。

**9** 接続カバーを取り付け、下側両端を接続パネル内側に押し込んでめ込みます (9a)。スピーカーをオプションのベースまたはブラケットに装着した状態で、フロントカバーを取り付け (9b)、サイドカバー2つを取り付けます (9c)。

**10** 製品の状態・ワイヤレスインジケーター:

- 赤 (点灯): スピーカーをコンセントにつなげたとき、スイッチがオフになったとき、またはリセット後再起動するときにインジケーターが数秒間赤点灯します。
- 緑 (点灯): スピーカーのスイッチがオンになったときにインジケーターが数秒間緑点灯し、その後減光します。
- 緑 (点滅): ソフトウェア更新中で、スピーカーからの再生ができません。コンセントを抜かないでください。
- 緑 (高速点滅): セットアップ内にワイヤレス送信機がある場合は、スピーカーが連携モードとなり、ワイヤレス送信機への接続待ち状態となっています。
- オレンジ (点灯): ワイヤレス接続の信号強度が低いことを示します。
- オレンジ (低速点滅): 製品が過熱状態のため、一時的にシャットダウンします。
- オレンジ (高速点滅): エラーが発生しました。スピーカーを電源から切り離して、もう一度接続します。問題が解決されない場合、Bang & Olufsen 販売店にご連絡ください。

#### クリーニング

ホコリなどは、乾いた柔らかい布で拭き取ってください。油汚れやしつこい汚れは、台所用の中性洗剤を少量水に混ぜ、柔らかい布を使って拭き取ってください。

スピーカーのどの部分にも、アルコールやその他の溶剤は絶対に使用しないでください。

BeoLab 18 스피커를 유선이나 무선으로 설정합니다 반드시 이 설명서와 부속품에 동봉된 설명서의 지침에 따라 스피커 위치를 지정, 설치, 연결하십시오. 설치와 관련해 매장에 문의할 수도 있습니다. 받침대와 브래킷은 옵션으로 제공되는 부속품입니다.

**1** 스피커를 다룰 때에는 흠집이 생기지 않도록 부드러운 천 등을 깔고 작업하십시오.

**2** 그림과 같이 알루미늄 후면부의 상단과 하단에 위치한 스피커 그림을 들어올립니다.

**3** 케이블은 그림과 같이 스피커의 후면에서 삽입해야 합니다.

**4** BeoLab 18 스피커 한 쌍과 오디오/비디오 제품을 무선으로 설치하거나 무선 서라운드 사운드 시스템을 구축하십시오. 구입한 무선 트랜스미터와 오디오/비디오 제품, 스피커를 연결하는 방법에 대해서는 무선 트랜스미터(예: BeoLab Transmitter 1)와 함께 제공된 설명서를 참고하십시오.

초기화: 무선 스피커의 무선 설정을 초기화하려면 버튼을 2초 동안 길게 누르십시오. 상태 표시등에 10초 동안 빨간색 불이 들어왔다가 녹색으로 빠르게 점멸합니다. 이제 스피커는 연결(associate) 모드이고 무선 트랜스미터에 연결될 준비가 되었습니다. 버튼을 10초 동안 길게 누르면 스피커가 출고시 설정으로 초기화됩니다.

**5** 유선 설치를 하려면 Power Link, Toslink™ 또는 라인 입력 케이블을 이용해 스피커와 오디오/비디오 제품을 연결할 수 있습니다. TosLink 케이블을 이용하려면 그림과 같이 데이지 체인 설치를 해야 합니다. 이 작업은 Power Link 케이블로도 가능합니다. TosLink 케이블은 반경 30 mm 이상으로 굽어서는 안 됩니다. 사운드 성능이 저하될 수 있습니다.

**6** 연결의 예. 받침대 또는 브래킷과 함께 제공된 설명서의 지침에 따라 케이블을 연결하십시오. 모든 입력부의 볼륨이 일정하도록 미리 조정해 두어야 합니다.

SERVICE라고 표시가 된 소켓은 서비스 전용입니다.

**7** 벽면, 구석, 자유 배치 등 스피커가 설치된 위치에 따라 포지션 스위치(POS.)를 설정하십시오. 벽면 위치는 스피커의 가장 가까운 가장자리에서 벽면까지 최대 15 cm 까지 공간을 두고 설치합니다.

**8** 유선으로 설치한 경우에는 스피커가 오디오/비디오 제품의 왼쪽(L)에 설치되었느냐 오른쪽(R)에 설치되었느냐에 따라 롤스위치(ROLE)를 설정하십시오. 무선으로 설치한 경우에는 롤스위치를 항상 무선(WL)으로 설정합니다.

**9** 연결 커버를 위치시키고 연결 패널 안쪽의 하단 모서리를 밀어서 제자리에 설치합니다(9a). 옵션으로 제공되는 받침대나 브래킷에 스피커가 설치된 상태에서 전면 커버를 장착하고(9b) 양 사이드 커버를 고정시킵니다(9c).

**10** 제품 상태 및 무선 상태 표시등:

- 빨간색 (켜짐): 스피커가 전원에 연결되거나 꺼지거나 초기화 후에 재시작하는 경우에는 상태 표시등에 몇 초간 빨간색 불이 들어옵니다.
- 녹색 (켜짐): 스피커가 켜지면 상태 표시등에 몇 초간 녹색 불이 들어왔다가 곧 어두워집니다.
- 녹색(점멸): 소프트웨어 업데이트가 진행중입니다. 이 때는 스피커가 동작하지 않습니다. 전원 공급을 차단하지 마십시오.
- 녹색 (빠르게 점멸): 무선 트랜스미터를 설치한 경우, 스피커는 연결(associate) 모드이고 무선 트랜스미터에 연결될 준비가 되었습니다.
- 오렌지색 (켜짐): 무선 연결의 신호 강도가 약합니다.
- 오렌지색 (느리게 점멸): 제품이 과열 상태이고 일시적으로 종료됩니다.
- 오렌지색 (빠르게 점멸): 오류가 발생했습니다. 스피커의 전원을 차단했다가 다시 연결하십시오. 문제가 해결되지 않으면 Bang & Olufsen 매장에 문의하십시오.

청소

마르고 부드러운 천으로 표면을 닦아내십시오. 얼룩이나 먼지를 제거하려면, 세척액과 같은 중성 세제를 희석한 물에 부드러운 천을 적셔 닦으십시오.

스피커의 어떤 부분도 알콜 등의 용액을 사용하여 청소하지 마십시오!

通过无线或线缆的方式设置您的BeoLab 18扬声器。确保扬声器的摆放、设置及连接都依照本《指南》和其他附件随附的指南中的指示进行。您也可以联络您的零售商以了解有关安装的事宜。底座和托架作为可选配件提供。

**1** 在操作扬声器时，请确保将其放在软布或类似材料表面上，以避免在扬声器上留下划痕。

**2** 如图所示提起位于铝制背部顶部和底部的扬声器把手。

**3** 如图所示，线缆必须从扬声器的背面插入。

**4** 用无线方式设置您的音频/视频产品和一对BeoLab 18扬声器，或者设置为无线环绕声系统。参阅您的无线发射器随附的指南，例如BeoLab Transmitter 1，以了解有关连接无线发射器、您的音频/视频产品以及扬声器的详细信息。

**重置：**按住按钮并保持两秒，以重置无线扬声器的无线设置。状态指示灯显示为红色，并保持10秒，随后开始快速闪烁绿色。扬声器现在处于关联模式，并已准备好连接到无线发射器。如果按住按钮并保持10秒，扬声器便会重置为出厂设置。

**5** 如果您选择有线设置，您可以使用Power Link、Toslink™或输入线缆来连接您的扬声器和音频/视频产品。如果您使用TosLink线缆，您必须如图所示设置共同连接。您也可以使用Power Link线缆进行上述连接。请注意TosLink线缆的弯曲幅度不可超过30毫米半径，否则将导致音效受到干扰。

**6** 连接示例。根据您的底座或托架随附的说明布线。请注意所有输入都必须调节好音量。

标有“SERVICE”的插座仅用于服务用途。

**7** 根据您的扬声器位置（靠近墙壁、角落或独立摆放）设置位置开关(POS.)。墙壁与扬声器距墙面最近的边缘之间的距离应至少为15厘米。

**8** 如果您使用有线设置，根据您的扬声器的摆放位置（在您的音频/视频产品的左侧(L)或右侧(R)）设置功能开关(ROLE)。如果您使用无线设置，始终将功能开关设置为无线(WL)。

**9** 放上连接盖，将下角压入连接面板内部，以确保它正确固定(9a)。如果您的扬声器是安装在选配底座或托架上，安装前盖(9b)然后固定两个侧盖(9c)。

**10** 产品状态和无线指示灯：

- 红色（长亮）：当扬声器连接到电源、关闭或重置后重启时，指示灯会长亮红色，并保持数秒。
- 绿色（长亮）：打开扬声器时，指示灯会长亮绿色，并稍后变暗。
- 绿色（闪烁）：软件更新正在进行中，在此期间扬声器无法使用。请勿断开电源。
- 绿色（快速闪烁）：如果您的系统中有无线发射器，则扬声器处于关联模式，并准备好连接到无线发射器。
- 橙色（长亮）：无线连接的信号强度较弱。
- 橙色（缓慢闪烁）：产品过热，将暂时关闭。
- 橙色（快速闪烁）：出现错误。断开扬声器的电源，然后重新连接。如果问题依然存在，请联系您的Bang & Olufsen 经销商。

**清洁**

用一块干软布抹掉表面的尘埃。如有必要，使用柔软的湿布和含温和清洁剂的水溶液清除印迹或污渍。

切忌用酒精或其它溶剂清洗扬声器的任何部位！

以無線方式或纜線安裝 BeoLab 18 揚聲器。請確實根據本指南以及各項配件隨附的指南來定位、設定與連接揚聲器。若有安裝方面的問題，也可直接洽詢門市人員。您可選購底座及托架。

**1** 拿取揚聲器時，請確認將揚聲器放在軟布或類似材質的平面上，以避免刮傷揚聲器。

**2** 如要抬高揚聲器，請握住鋁合金背板的上方和下方，如圖所示。

**3** 必須從揚聲器背後插入纜線，如圖示。

**4** 您可將音訊/視訊產品無線連接至 BeoLab 18 揚聲器，或建構一套無線環繞音效系統。請參考傳輸裝置如 BeoLab Transmitter 1 的隨附指南，瞭解如何連接傳輸裝置、音訊/視訊產品與揚聲器。

RESET (重設): 按住按鈕兩秒鐘，以重設無線揚聲器的無線設定值。狀態指示燈會一直亮起十秒鐘，接著會快速閃綠燈。揚聲器目前處於連結模式，隨時可以連接至無線傳輸器。要是按住按鈕十秒鐘，揚聲器會重設為出廠預設值。

**5** 若您選擇有線配置方式，您可使用 Power Link、Toslink™ 或音源傳輸線來連接您的揚聲器與音訊/視訊產品。若您使用 TosLink 纜線，您必須依照圖示建立菊鏈配置。使用 Power Link 纜線時也是如此。請記得 TosLink 纜線勿彎曲超過半徑 30 公釐，否則可能干擾音效表現。

**6** 連接範例。請依據底座或托架隨附的指示來安排接線。請注意要調整所有輸入源的音量。

標示為 SERVICE 的插孔僅供服務用途。

**7** 依據揚聲器在牆面、角落或獨立擺放的位置來設定定位開關 (POS.)。牆面位置的測量方式為揚聲器最接近的角落與牆面之間保持 15 公分的距離。

**8** 若您採用纜線配置方式，依揚聲器置於音訊/視訊產品的左側 (L) 或右側 (R) 設定角色開關 (ROLE)。若採用無線配置，則設定角色開關為無線 (WL)。

**9** 置回連接護板，並且將下方角落推入連接面板，以保持定位 (9a)。揚聲器安裝在選購的底座或托架上時，安裝前護板 (9b) 並固定兩側的側板 (9c)。

**10** 產品狀態及無線指示燈:

- 紅燈 (恆亮): 揚聲器連接至主電源、關機或重設後重新開機時，指示燈紅燈恆亮數秒。
- 綠色 (恆亮): 揚聲器開啟時，指示燈會恆亮綠燈數秒，接著就會熄滅。
- 綠色 (閃爍): 正在進行軟體更新，此時揚聲器無法播放音樂。請勿切斷電源。
- 綠燈 (快閃): 若您的配置中有無線傳輸器，則揚聲器處於連接模式，隨時可連接至無線傳輸器。
- 橘燈 (恆亮): 無線連接時的訊號強度較低。
- 橘燈 (慢閃): 產品過熱，即將暫時關機。
- 橘燈 (快閃): 發生錯誤。請拔下揚聲器電源再重新插上電源。若問題持續，請與 Bang & Olufsen 門市聯絡。

#### 清潔

使用乾的軟布擦拭表面灰塵。若要去除污漬或灰塵，請使用沾濕的軟布，以及清水加入溫和清潔劑 (例如洗潔精) 製成的溶液。

切勿使用酒精或其他溶劑清潔任何揚聲器的零件!

English



Electrical and electronic equipment, parts and batteries marked with this symbol must not be disposed of with normal household wastage, it must be collected and disposed of separately to protect the environment.

Your Bang & Olufsen retailer will advise you of the correct way of disposal in your country.



For indoor use only.

Hereby, Bang & Olufsen declares that this product is in compliance with the essential requirements and other relevant provisions of Directive 1999/5/EC. The declaration of conformity may be consulted at [www.bang-olufsen.com/guides](http://www.bang-olufsen.com/guides).

**Important!**

- Avoid placing the product in direct sunlight or direct artificial light, such as a spotlight.
  - Make sure that the product is set up, placed and connected in accordance with the instructions.
  - Place your product on a firm surface or stand where you want it placed permanently. Use Bang & Olufsen approved stands and wall brackets only!
  - Do not place any items on top of your product.
  - Do not subject the product to high humidity, rain or sources of heat.
  - The product is intended for indoor use in dry, domestic environments only. Use within a temperature range of 10–40°C (50–105°F).
  - Leave enough space around the product for adequate ventilation.
  - Do not connect any of the products in your system to the mains, until you have connected all the cables.
  - Do not attempt to open the product. Leave such operations to qualified service personnel.
  - The product can only be switched off completely by disconnecting it from the wall socket.
  - The supplied plug and mains cord are specially designed for the product. Do not change the plug and if the mains cord is damaged, you must buy a new one from your Bang & Olufsen retailer.
- WARNING: To reduce the risk of fire or electric shock, do not expose this appliance to rain or moisture. Do not expose this equipment to dripping or splashing and ensure that no objects filled with liquids, such as vases, are placed on the equipment. To completely disconnect this equipment from the AC Mains, disconnect the mains plug from the wall socket. The wall socket must always be easily accessible.

Dansk (Danish)



Elektrisk og elektronisk udstyr, reservedele og batterier, der er mærket med dette symbol, må ikke bortskaffes sammen med almindeligt husholdningsaffald. Det skal indsamles og bortskaffes separat for at beskytte miljøet.

Din Bang & Olufsen forhandler kan rådgive dig om den korrekte bortskaffelsesmetode i dit land.



Kun beregnet til indendørsbrug.

Bang & Olufsen erklærer hermed, at dette produkt overholder de essentielle krav og relevante bestemmelser i direktivet 1999/5/EF. Se også overensstemmelseserklæringen på [www.bang-olufsen.dk/brugervejledninger](http://www.bang-olufsen.dk/brugervejledninger).

**Vigtigt!**

- Anbring ikke produktet i direkte sollys eller direkte under kunstig belysning, f.eks. en spot.
  - Sørg for, at produktet sættes op, placeres og tilsluttes i overensstemmelse med instruktionerne.
  - Placer produktet på en solid overflade eller stand, hvor du ønsker, det skal blive stående. Brug kun stande og vægbeslag, der er godkendt af Bang & Olufsen.
  - Anbring ikke genstande oven på produktet.
  - Udsæt ikke produktet for høj luftfugtighed, regn eller varme.
  - Produktet er udelukkende beregnet til indendørsanvendelse under tørre forhold inden for et temperaturområde på 10–40 °C.
  - Sørg for, at der er plads nok omkring produktet til at sikre tilstrækkelig ventilation.
  - Slut ikke nogen af produkterne i dit system til lysnettet, før du har tilsluttet alle kablerne.
  - Forsøg aldrig at åbne produktet. Produktet må kun åbnes af uddannede serviceteknikere.
  - Produktet kan kun slukkes helt ved at tage stikket ud af stikkontakten.
  - Den medfølgende netledning og stikket på den er specielt designet til dette produkt. Stikket må ikke ændres, og hvis netledningen bliver beskadiget, skal du købe en ny hos din Bang & Olufsen forhandler.
- ADVARSEL: For at reducere risikoen for brand og elektrisk stød må dette produkt ikke udsættes for regn eller fugt. Produktet må heller ikke udsættes for dryp eller stænk, og der må ikke placeres genstande fyldt med væske, f.eks. vaser, på udstyret. Tag stikket ud af stikkontakten for helt at afbryde strømmen til produktet. Afbryderen skal altid være nem at komme til.

Deutsch (German)



Mit diesem Symbol gekennzeichnete elektrische und elektronische Geräte, Bauteile und Batterien dürfen nicht in den normalen Haushaltsmüll gegeben, sondern müssen zum Schutz der Umwelt sämtlich getrennt eingesammelt und entsorgt werden.

Ihr Bang & Olufsen Fachhändler berät Sie bei der sachgerechten Entsorgung in Ihrem Land.



Nicht für den Gebrauch im Freien.

Hiermit erklärt Bang & Olufsen, dass dieses Produkt den wesentlichen Anforderungen und sonstigen relevanten Bestimmungen der Richtlinie 1999/5/EC entspricht. Die Konformitätserklärung finden Sie unter [www.bang-olufsen.com/guides](http://www.bang-olufsen.com/guides).

**Wichtiger Hinweis:**

- Stellen Sie das Gerät nicht in direktem Sonnenlicht oder nahe an direkten künstlichen Lichtquellen wie Spots auf.
  - Achten Sie darauf, dass das Gerät entsprechend diesen Hinweisen platziert, angeschlossen und eingestellt wird.
  - Stellen Sie das Gerät auf einer festen Oberfläche oder einem soliden Standfuß an dem Ort auf, wo es auf Dauer verbleiben soll. Benutzen Sie nur von Bang & Olufsen zugelassene Standfüße und Wandhalterungen!
  - Stellen Sie keine Gegenstände auf das Gerät.
  - Setzen Sie das Gerät nicht hoher Feuchtigkeit, Regen und Wärmequellen aus.
  - Das Gerät ist ausschließlich für den Gebrauch in trockenen Wohnräumen vorgesehen. Die zulässige Umgebungstemperatur im Betrieb beträgt zwischen 10 und 40 °C.
  - Lassen Sie um das Gerät stets genug Platz für ausreichende Lüftung.
  - Schließen Sie keines der Geräte in Ihrem System an das Netz an, bevor Sie alle anderen Kabel angeschlossen haben.
  - Versuchen Sie nicht, das Gerät zu öffnen. Überlassen Sie dies qualifiziertem Servicepersonal.
  - Das Gerät kann nur durch Netztrennung vollständig ausgeschaltet werden.
  - Das mitgelieferte Netzkabel samt Stecker wurde speziell für dieses Produkt entwickelt. Tauschen Sie den Stecker nicht aus. Wenn das Netzkabel beschädigt wird, müssen Sie bei Ihrem Bang & Olufsen Fachhändler ein neues anfordern.
- ACHTUNG: Um Feuer oder elektrische Schläge zu vermeiden, darf dieses Gerät weder Regen noch Feuchtigkeit ausgesetzt werden. Setzen Sie dieses Gerät keinem Tropf- bzw. Spritzwasser aus und stellen Sie keine mit Flüssigkeiten gefüllten Objekte wie z. B. Vasen darauf ab.
- Um das Gerät vollständig vom Netz zu trennen, ziehen Sie den Netzstecker aus der Steckdose. Die Steckdose sollte frei zugänglich bleiben.



#### Français (French)



Il n'est pas permis de jeter les équipements, les pièces électriques et électroniques et les batteries portant ce symbole avec les ordures ménagères ; ces équipements doivent être collectés et mis au rebut séparément afin de préserver l'environnement.

Votre revendeur Bang & Olufsen se fera un plaisir de vous conseiller sur la procédure correcte de mise au rebut dans votre pays.



Uniquement destiné pour une utilisation à l'intérieur.

Bang & Olufsen déclare par la présente que le présent produit, est conforme aux exigences essentielles et aux autres dispositions de la Directive 1999/5/EC. La déclaration de conformité peut être consultée à l'adresse suivante : [www.bang-olufsen.com/guides](http://www.bang-olufsen.com/guides).

#### Important !

- Eviter d'exposer directement l'appareil au soleil ou à la lumière artificielle (spots, etc.).
  - Vérifier que l'appareil est installé, positionné et connecté conformément aux instructions.
  - Poser l'appareil sur une surface ferme, de préférence sur une table, un buffet ou un pied, où il restera en permanence. N'utiliser que les pieds et les supports muraux agréés par Bang & Olufsen !
  - Ne poser aucun objet sur l'appareil.
  - Ne pas exposer l'appareil à un taux d'humidité élevé, à la pluie ou à une source de chaleur.
  - Cet appareil est uniquement conçu pour être utilisé à l'intérieur, dans un lieu sec. Plage de températures acceptable : 10 à 40 °C.
  - Laisser suffisamment d'espace autour de l'appareil pour une ventilation appropriée.
  - Ne relier aucun élément de l'installation au secteur avant d'avoir branché tous les câbles.
  - Ne pas tenter d'ouvrir le boîtier de l'appareil. Les opérations de ce type doivent être confiées à du personnel de maintenance qualifié.
  - Pour éteindre complètement l'appareil, la seule possibilité est de débrancher la prise murale.
  - Le câble secteur et la fiche fournis sont spécialement conçus pour cet appareil. Ne pas changer la fiche. Si le câble secteur est endommagé, en acheter un autre auprès de votre revendeur Bang & Olufsen.
- AVERTISSEMENT : afin de réduire le risque d'incendie ou d'électrocution, ne pas exposer cet appareil à la pluie ou à l'humidité. Ne pas exposer l'appareil à l'écoulement de liquides et aux éclaboussures et s'assurer qu'aucun objet rempli de liquide, par exemple un vase, n'est placé sur l'appareil.
- Pour déconnecter complètement l'appareil du secteur, débrancher le cordon d'alimentation de la prise secteur. L'appareil débranché reste prêt à l'emploi.

#### Español (Spanish)



Los equipos, piezas y baterías de tipo eléctrico y electrónico marcados con este símbolo no deben eliminarse junto con los residuos domésticos habituales; en su lugar, deben ser recogidos y eliminados de forma independiente para proteger el medioambiente.

Su distribuidor de Bang & Olufsen le asesorará acerca de los pasos a seguir en su país para realizar la eliminación de forma correcta.



Este equipo está destinado exclusivamente al uso en interiores.

Bang & Olufsen declara que este equipo, satisface los requisitos fundamentales y demás disposiciones correspondientes de la Directiva 1999/5/CE. La declaración de conformidad está disponible públicamente en el sitio web: [www.bang-olufsen.com/guides](http://www.bang-olufsen.com/guides).

#### Importante

- Evite colocar el equipo en un lugar expuesto a la luz solar directa o a luz artificial directa, como la generada por un foco halógeno.
  - Asegúrese de que el equipo permanezca instalado, situado y conectado de acuerdo con las instrucciones.
  - Coloque el equipo sobre una superficie firme o en un soporte apto para su instalación permanente. Use exclusivamente soportes de pie y de pared homologados por Bang & Olufsen.
  - No coloque ningún objeto sobre el equipo.
  - No someta el equipo a niveles elevados de humedad, a la lluvia o a fuentes de calor.
  - Este equipo ha sido diseñado exclusivamente para el uso interior en entornos domésticos secos. El uso debe tener lugar a una temperatura comprendida entre 10 y 40 °C (50 y 105 °F).
  - Mantenga el espacio necesario alrededor del equipo para favorecer su correcta ventilación.
  - No conecte ninguno de los equipos del sistema a la red eléctrica hasta que haya conectado todos los cables.
  - No intente abrir el equipo. Este tipo de operaciones debe ser realizado por personal técnico cualificado.
  - El equipo sólo se puede apagar totalmente desconectando el enchufe de la toma de suministro eléctrico.
  - El enchufe y el cable de alimentación suministrados han sido diseñados especialmente para este equipo. No cambie el enchufe; si el cable de alimentación resulta dañado, deberá adquirir otro a través de su distribuidor de Bang & Olufsen.
- ADVERTENCIA: A fin de reducir el riesgo de incendio o descarga eléctrica, no exponga este aparato a la lluvia ni a la humedad. No exponga este equipo a goteos o salpicaduras ni coloque ningún objeto que contenga líquido, como un jarrón, sobre el mismo. Para desconectar completamente este equipo de la red eléctrica de corriente alterna, desconecte el enchufe de alimentación de la toma de suministro eléctrico. El dispositivo de desconexión debe encontrarse en un lugar fácilmente accesible.

#### Italiano (Italian)



Apparecchiature elettriche ed elettroniche, parti e batterie, contrassegnate con questo simbolo non devono essere smaltite con i normali rifiuti domestici, ma devono essere raccolte e smaltite separatamente per proteggere l'ambiente.

Per informazioni sulla procedura di smaltimento corretta per il proprio Paese, rivolgersi a un rivenditore Bang & Olufsen.



Inteso solo per uso al coperto.

Con la presente, Bang & Olufsen dichiara che questo prodotto, è conforme ai requisiti essenziali e altre disposizioni esposte nella Direttiva 1999/5/EC. La Dichiarazione di conformità può essere consultata all'indirizzo [www.bang-olufsen.com/guides](http://www.bang-olufsen.com/guides).

#### Importante!

- Non esporre il prodotto alla luce del sole o artificiale (ad esempio un faretto) diretta.
  - Verificare che il prodotto sia stato installato, posizionato e collegato in conformità con le istruzioni fornite.
  - Posizionare il prodotto su una superficie stabile o altra collocazione permanente. Utilizzare solo stand e staffe da parete approvati da Bang & Olufsen.
  - Non posare oggetti sopra il prodotto.
  - Non esporre il prodotto a valori elevati di umidità, a pioggia o a fonti di calore.
  - Il prodotto è inteso solo per un uso in ambienti domestici e privi di umidità. Utilizzare a temperature comprese tra 10° e 40° C.
  - Lasciare spazio sufficiente intorno al prodotto per consentirne una ventilazione adeguata.
  - Non collegare nessuno dei singoli dispositivi dell'impianto alla rete di alimentazione prima di aver collegato tutti i cavi.
  - Non tentare di aprire il prodotto. Queste operazioni sono esclusivamente di competenza del personale tecnico qualificato.
  - Il prodotto può essere spento completamente solo scollegandolo dalla presa a muro.
  - Il cavo dell'alimentazione e la relativa spina in dotazione sono stati progettati specificamente per il prodotto. Non sostituire la spina e, se il cavo dovesse subire danni, è necessario acquistarne uno nuovo da un rivenditore Bang & Olufsen.
- ATTENZIONE: per evitare il rischio di incendi o scariche elettriche, non esporre questo apparecchio a pioggia o umidità. Non esporre l'apparecchio a gocciolii o spruzzi e non collocare oggetti contenenti liquidi, ad esempio vasi, sopra di esso. Per scollegare completamente l'apparecchio dall'alimentazione CA, scollegare il cavo dell'alimentazione dalla presa a muro. Il dispositivo scollegato rimarrà pronto per l'uso.



部件名称:	物质					
	铅 Pb	汞 HG	镉 Cd	六价铬 Cr(VI)	多溴联苯 PBB	多溴二苯醚 PBDE
结构部件	×	○	○	○	○	○
印刷电路板组件	×	○	○	○	○	○
扬声器	×	○	○	○	○	○
透镜	×	○	○	○	○	○

图表符号:

- 表示有害物质在部件所有材料中的含量均在 ST/T 11363-2006 MCV 准定的限量要求以下。
- × 表示有害物质至少在部件的某一材料中的含量超出 SJ/T 11363-2006 准定的限量要求。

功率 (V / Hz):	100-240 V / 50-60 Hz
耗电功率:	一般: 32 W/待机: 0.4 W
尺寸:	132.4 x 15.5 x 11.5 公分 / 8.5 公斤
颜色:	机箱: 银色 面网: 白色
无线技术:	IEEE-802.11a 5250-5350 MHz 5470-5725 MHz 5725-5850 MHz

[www.bang-olufsen.com/guides/important\\_information](http://www.bang-olufsen.com/guides/important_information)



35113191603000

