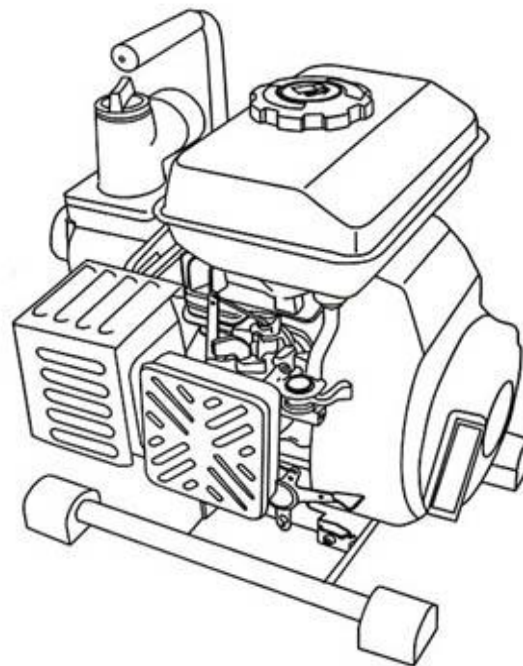


LONCIN 隆鑫

水泵零部件图册
DRAWING FO WATER MUMP

LC25ZB36-1.2Q



隆鑫通用动力股份有限公司
LONCIN MOTOR CO., LTD

整机状态: 水泵-启A款-启3#手柄-10点钟-箱盖四个安装孔-电传-H轴-机架LC40ZB21-1.20-1"泵-LC25ZB36-1.20水泵-滤网支耳-发动机提手-箱体有孔-拉盘纯黑-风扇罩纯黑-油箱纯黑-书中性英文-贴中性英文-425*310*410-纸中性英文-条英文

易损属性说明: 指在日常正确操作使用过程中该零部件易磨损的程度, 作用是指导客户合理储备。A类代表容易磨损、B类代表不易磨损、C类代表基本不磨损。建议储备标准: A类零件按最高库存量储备, B类件按最低库存量储备, C类零件尽量不作储备。(Note vulnerable properties: Refers to the degree of wear and tear in the day-to-day operation of the correct use of this part which according to guide customers reasonable reserves. A for wear and tear easily, B for wear and tear is not easy while C for wear and tear on behalf of the non-basic. The part of A proposal by the highest parts inventory reserves; B for stocking pieces according to the minimum reserves and C try not to make reserves for)

使用动力	T010-00051-010-004	状态	J8267	成品编码	T920-00003-002-004
------	--------------------	----	-------	------	--------------------

活塞连杆 PISTON/CONNECTOR ROD

序号	零部件件号	零部件名称	Description	规格状态	数量	单位	易损属性
No.	Part No.				Reqd. QTY	UNIT	CONSUMABLE GRADE
1	130070084-0001	活塞环组合	RING SET	T010	1	套/SETS	A
2	130180007-0001	连杆螺栓	BOLT, CONNECTING ROD	T010	2	件/PIECES	C
3	130150045-0001	连杆	ROD ASSY ., CONNECTING	T010	1	套/SETS	B
4	130060036-0001	活塞销	PIN, PISTON	T010	1	件/PIECES	B
5	130030086-0001	活塞	PISTON	T010	1	件/PIECES	A
6	380560059-0001	钢丝挡圈	CLIP PISTON PIN	T010_活塞销挡圈	2	件/PIECES	B

曲轴 CRANKSHAFT

序号	零部件件号	零部件名称	Description	规格状态	数量	单位	易损属性
No.	Part No.				Reqd. QTY	UNIT	CONSUMABLE GRADE
1	130290222-0001	曲轴部件	CRANKSHAFT COMP	T010_H轴;	1	套/SETS	B
2	380620070-0001	键	KEY	GB/T1095_B=3_h=2.8_B型	1	件/PIECES	B

配气系统 GAS DISTRIBUTION ADJUSTMENT

序号	零部件件号	零部件名称	Description	规格状态	数量	单位	易损属性
No.	Part No.				Reqd. QTY	UNIT	CONSUMABLE GRADE
1	500550026-0001	气门套件	VALVE COMP.	T010	1	套/SETS	B
2	140020092-0001	凸轮轴组合	CAMSHAFT ASSY.	T010_塑料齿轮, 粉末冶金凸桃;	1	件/PIECES	B
3	140400013-0001	挡油罩	SEAL , GUIDE	T010	1	件/PIECES	A
4	140340024-0001	气门内弹簧	SPRING, VALVE	T010	2	件/PIECES	A
5	140380019-0001	气门弹簧座	RETAINER, VALVE SPRING	T010_排气门用	2	件/PIECES	B

6	140320003-0001	气门调整帽	ROTATOR, VALVE	T010	2	件/PIECES	B
7	140690007-0001	挺柱	LIFTER VALVE	T010_20.3mm;	2	件/PIECES	B
曲轴箱体 CRANKCASE							
序号	零部件件号	零部件名称	Description	规格状态	数量	单位	易损属性
No.	Part No.				Reqd. QTY	UNIT	CONSUMABLE GRADE
1	281850155-0001	油位传感器	OIL LEVEL SWITCH	T010_电感式	1	件/PIECES	A
2	110850013-0001	呼吸槽密封垫	PKG, BRTHR COVER	T010_石墨	1	件/PIECES	A
3	110810162-0001	曲轴箱体	CRANK CASE	T010_有孔_无充电线圈台阶;	1	件/PIECES	B
4	380650333-0001	油封	OIL SEAL	T010_d=17_D=30_b=6	1	件/PIECES	A
5	380650340-0001	油封	OIL SEAL	T010_d=5_D=10_b=4	1	件/PIECES	A
6	380180100-0001	双头螺栓	BOLT, STUD	T010_M5_L=117; 镀蓝白锌Q16	2	件/PIECES	C
7	110930001-0002	呼吸槽盖板主体	COVER, BREATHER CHAMBER	T010镀蓝白锌 Q16	1	件/PIECES	C
8	110850008-0001	呼吸槽密封垫	PKG, BRTHR COVER	T010_内孔加大	1	件/PIECES	A
9	110840004-0001	呼吸槽盖板	COVER COMP., BREATHER	T010镀蓝白锌 Q16	1	件/PIECES	C
10	380140332-0001	六角法兰面螺栓	BOLT, FLANGE	GB/T 5789_M5_L=10; 镀蓝白锌Q16	4	件/PIECES	C
11	110800001-0001	发动机底座	ENGINEBASE	T010	1	件/PIECES	C
12	380140040-0005	六角法兰面螺栓	BOLT, FLANGE	GB/T 16674.1_M8_L=16; 镀蓝白锌Q16	4	件/PIECES	C
13	120150154-0001	气缸头密封垫	GASKET, CYLINDER	T010_石墨	1	件/PIECES	A
14	120220010-0001	气缸头盖组合	COVER COMP, HEAD	T010	1	件/PIECES	C
曲轴箱体 CRANKCASE							
序号	零部件件号	零部件名称	Description	规格状态	数量	单位	易损属性
No.	Part No.				Reqd. QTY	UNIT	CONSUMABLE GRADE
15	380140100-0003	六角头法兰面螺栓	BOLT, FLANGE	GB/T 5789_M6_L=35; 镀蓝白锌Q16	6	件/PIECES	C
16	270960027-0001	火花塞	PLUG, SPARK	E5T	1	件/PIECES	A
17	380140089-0003	六角头法兰面螺栓	BOLT, FLANGE	GB/T 16674.1_M6_L=8; 镀蓝白锌Q16	1	件/PIECES	C
18	281890001-0001	机油保护器	ALERT UNIT, OIL	T040	1	件/PIECES	A
19	160190038-0001	空气导流罩	SHROUD COMP	T010_气缸头盖导风罩	1	件/PIECES	C
曲轴箱盖 COVER							
序号	零部件件号	零部件名称	Description	规格状态	数量	单位	易损属性
No.	Part No.				Reqd. QTY	UNIT	CONSUMABLE GRADE
1	110820048-0001	曲轴箱盖	CASE COVER	T010_四个安装螺孔;	1	件/PIECES	C
2	380140024-0006	六角法兰面螺栓	BOLT, FLANGE	GB/T 5789_M6_L=28; 镀蓝白锌Q16	6	件/PIECES	C

3	110690035-0001	机油尺组合	OIL CAP	T150_机油尺_手动部分弧形; 本色黄5#Q82	2	件/PIECES	B
4	380450519-0001	平垫圈	FLAT WASHER	T040_T21_内径5_外径10_厚度1; 镀白锌Q08	2	件/PIECES	B
5	171750007-0001	调速齿轮部件	GOVERNOR GEAR ASSY.	T010	1	套/SETS	B
6	110260025-0001	密封螺塞	BOLT, DRAIN PLUG	T040_M10×15; 镀蓝白锌 Q16	2	件/PIECES	C
7	380450514-0001	平垫圈	WASHER , DRAIN PLUG	T040_T21_内径10_外径16_厚度1.5_铝及铝	2	件/PIECES	C
8	380650333-0001	油封	OIL SEAL	T010_d=17_D=30_b=6	1	件/PIECES	A
9	380630002-0001	轴承	BEARING	GB/T 276_6203	1	件/PIECES	B
10	380600120-0001	定位销	PIN, DOWEL	T040_d=8_L=14	2	件/PIECES	C
11	110830022-0001	曲轴箱盖密封垫	PACKING, CASE COVER	T010_不含石棉	1	件/PIECES	A
12	171630004-0001	调速臂	SHAFT, GOVERNOR ARM	T010	1	件/PIECES	B
13	381350006-0001	销夹	PIN, LOCK	T010_调速臂用	1	件/PIECES	B

转子部件 FLY WHEEL COMP

序号	零部件件号	零部件名称	Description	规格状态	数量	单位	易损属性
No.	Part No.				Reqd. QTY	UNIT	CONSUMABLE GRADE
1	270020082-0001	磁电机转子部件	FLYWHEEL COMP	T010_无内磁钢	1	件/PIECES	B
2	160180010-0001	叶轮	FAN, COOLING	T010	1	件/PIECES	A
3	193590009-0001	起动机盘	PULLEY, STARTER	T010; 镀蓝白锌Q16	1	件/PIECES	B
4	380370049-0001	六角法兰面螺母	NUT, FLANGE	T010_M12×1.25; 镀蓝白锌Q16	1	件/PIECES	C

点火线圈 IGNITOR ASSY.

序号	零部件件号	零部件名称	Description	规格状态	数量	单位	易损属性
No.	Part No.				Reqd. QTY	UNIT	CONSUMABLE GRADE
1	270920171-0001	点火线圈	COIL ASSY. , IGNITION	T010	1	套/SETS	A
2	270950064-T010	火花塞帽	CAP ASSY NOISE		1	件/PIECES	A
3	380140086-0002	六角法兰面螺栓	BOLT, FLANGE	GB/T 5789_M6_L=22; 镀蓝白锌Q16	2	件/PIECES	C

化油器 CARBURETOR

序号	零部件件号	零部件名称	Description	规格状态	数量	单位	易损属性
No.	Part No.				Reqd. QTY	UNIT	CONSUMABLE GRADE
1	170021060-0001	化油器	CARBURETOR ASSY	T010_P15D_防篡改; 油杯镀彩锌Q09_铜镀镍	1	套/SETS	B
2	170160034-T010	化油器主体	CARBURETOR' S NOUMENON		1	件/PIECES	C
3	380840463-0001	密封圈	GASKET , OIL CUP	T010_浮子室密封圈	1	件/PIECES	A
4	170250025-0001	浮子室	OIL CUP	T010; 油杯镀彩锌Q09	1	件/PIECES	C
5	380450547-0001	平垫圈	FLAT WASHER	T010_浮子室螺栓垫圈	1	件/PIECES	B

6	380140355-0001	六角法兰面螺栓	BOLT , OIL CUP	T010_浮子室螺栓	1	件/PIECES	C
7	172930001-0001	油杯放油螺塞	BOLT , DRAIN	T040; 带Huayi 标识	1	件/PIECES	C
8	380450577-0001	平垫圈	GASKET , DRAIN BOLT	T040_化油器放油螺栓垫圈; 带Huayi 标识	1	件/PIECES	B
9	170280021-0001	浮子	FLOAT	T010	1	件/PIECES	B
10	170290018-0001	浮子销	PIN , FLOAT	T010	1	件/PIECES	B
11	381150347-0001	压簧	SPRING , VALVE SET	T010_针阀弹簧	1	件/PIECES	B
12	170180052-0001	针阀	VALVE , FLOAT	T010_铜镀镍;	1	件/PIECES	B
13	170430001-0001	化油器密封垫	PACKING, INSULATOR	T010_不含石棉纸垫_进气管密封垫	1	件/PIECES	A
14	170440046-0001	化油器隔热垫	INSULATOR, CARBURETOR	T010	1	件/PIECES	B

化油器 CARBURETOR

序号	零部件件号	零部件名称	Description	规格状态	数量	单位	易损属性
No.	Part No.				Reqd. QTY	UNIT	CONSUMABLE GRADE
15	170430089-0001	化油器密封垫	PACKING. , CARBURETOR	T010_不含石棉纸垫_化油器与隔热垫之间	1	件/PIECES	A
16	170430084-0001	化油器密封垫	GASKET, AIR CLEANER	T010_不含石棉纸垫_空滤器垫	1	件/PIECES	A

空滤器 AIR CLEANER ASSY

序号	零部件件号	零部件名称	Description	规格状态	数量	单位	易损属性
No.	Part No.				Reqd. QTY	UNIT	CONSUMABLE GRADE
1	380370012-0005	六角法兰面螺母	NUT, FLANGE	GB/T 6177.1_M5; 镀蓝白锌Q16	2	件/PIECES	C
2	180070090-0001	空滤器壳体盖	COVER, AIRCLEANER	T010	1	件/PIECES	B
3	180100040-0001	空滤器滤芯组合	ELEMENT ASSY. , AIR CLEANER	T010	1	件/PIECES	A
4	180330023-0001	滤芯支撑板体	NOSE , SILENCER	T010	1	件/PIECES	B
5	180280009-0001	空滤器座	ELBOW COMP. , AIR CLEANER	T010	1	件/PIECES	B
6	380740470-0001	通气管	TUBE, BREATHER	T010_丁腈橡胶_废气管	1	件/PIECES	A
7	180020323-0001	空滤器	AIR CLEANER ASSY	T010	1	套/SETS	B

调速控制系统 CONTROL

序号	零部件件号	零部件名称	Description	规格状态	数量	单位	易损属性
No.	Part No.				Reqd. QTY	UNIT	CONSUMABLE GRADE
1	171620007-0001	调速支架	SHAFT, GOVERNOR ARM	T010; 镀蓝白锌 Q16	1	件/PIECES	B
2	171590008-0001	油门拉杆	ROD, GOVERNOR	T010	1	件/PIECES	B
3	171610007-0001	节气门复位弹簧	SPRING, THROTTLE RETURN	T010	1	件/PIECES	A
4	171600009-0001	调速弹簧	SPRING, GOVERNOR	T010	1	件/PIECES	A
5	380250002-0001	方头平端紧定螺钉	BOLT, STUD	T040_M6_L=21(13mm); 调速支架固定	1	件/PIECES	C

6	380370048-0001	六角法兰面螺母	NUT, FLANGE	GB/T 6177.1_M6; 镀蓝白锌Q16	1	件/PIECES	C
7	171680017-0001	油门操纵手柄组合	CONTROL ASSY.	T010; 镀蓝白锌 Q16	1	套/SETS	B
8	380200035-0002	十字槽盘头螺钉	SCREW, PAN	GB/T 818_M5_L=16; 镀白锌Q08	1	件/PIECES	C
9	171710003-0001	拉索压板	BACK PLATE, DRAGLINE	T320; 镀蓝白锌Q16	1	件/PIECES	C

(右)消声器 MUFFLER ASSY.

序号	零部件件号	零部件名称	Description	规格状态	数量	单位	易损属性
No.	Part No.				Reqd. QTY	UNIT	CONSUMABLE GRADE
1	380180094-0001	双头螺栓	BOLT, STUD	T010_M6_L=56; 镀蓝白锌Q16	2	件/PIECES	C
2	180660053-0001	排气口密封垫	GASKET, EX. PIPE	T010_石墨	1	件/PIECES	A
3	180690098-0001	消声器体	MUFFLER COMP	T010	1	件/PIECES	B
4	380370048-0001	六角法兰面螺母	NUT, FLANGE	GB/T 6177.1_M6; 镀蓝白锌Q16	2	件/PIECES	C
5	180960018-0001	消声器护罩	INNER PIPE ASSY, MUFFLER	T010_外罩; 高温黑漆Q15	1	件/PIECES	C
6	180570786-0001	消声器	MUFFLER ASSY	T010_含外罩	1	套/SETS	B

手启动机构部件 STARTER SUBASSEMBLY

序号	零部件件号	零部件名称	Description	规格状态	数量	单位	易损属性
No.	Part No.				Reqd. QTY	UNIT	CONSUMABLE GRADE
1	193560015-0001	拉绳手柄	KNOB, RECOIL STARTER	T010_3#	1	件/PIECES	B
2	193640001-0001	拉绳盘罩	COVER, REEL, STARTER	T010_A款; 纯黑H01	1	件/PIECES	C
3	193340022-0001	起动复位弹簧	SPRING, RECOIL STARTER	T010	1	件/PIECES	A
4	193530007-0001	拉绳	ROPE	T010_白色尼龙	1	件/PIECES	A
5	193520007-0001	拉绳盘	REEL, RECOIL STARTER	T010	1	件/PIECES	B
6	381160092-0001	扭簧	SPRING, RETURN	T010_驱动凸轮扭簧	2	件/PIECES	A
7	193540006-0001	驱动凸轮	RATCHET, STARTER	T010	2	件/PIECES	C
8	381150345-0001	压簧	SPRING, FRICTION	T010_起动器内导向板分离弹簧	1	件/PIECES	A
9	193550007-0001	驱动导向板	GUIDE, RATCHET	T010	1	件/PIECES	C
10	380020066-0001	六角头轴肩螺栓	SCREW, SETTING	T010; 镀白锌Q08_手起部件压板位置	1	件/PIECES	C
11	380140089-0003	六角头法兰面螺栓	BOLT, FLANGE	GB/T 16674.1_M6_L=8; 镀白锌Q08	3	件/PIECES	C
12	193500023-0003	手起部件	STARTER ASSY, RECOIL	T010_3#_A款_铁棘爪; 纯黑H01	1	套/SETS	B
13	380140001-0006	六角头法兰面螺栓	BOLT, FLANGE,	GB/T 16674.1_M6_L=12; 镀蓝白锌Q16	5	件/PIECES	C
14	160190007-0001	空气导流罩	SHROUD COMP	T010_气缸头; 镀蓝白锌Q16	1	件/PIECES	C

手启动机构部件 STARTER SUBASSEMBLY

序号	零部件件号	零部件名称	Description	规格状态	数量	单位	易损属性
----	-------	-------	-------------	------	----	----	------

No.	Part No.	零部件名称	DESCRIPTION	规格状态	Reqd. QTY	UNIT	CONSUMABLE GRADE
15	271660031-0001	熄火开关	SWITCH ASSY., ENGINE STOP	T010_长线_接地线加长	1	件/PIECES	A
16	160210004-0003	风扇罩	COVER COMP., FAN	T010_A款; 纯黑H01	1	件/PIECES	C
17	380940346-0001	线夹	TIE, CABLE	T560	1	件/PIECES	B
18	193490001-0002	手启动组件	RECOIL STARTER COMP.	T010_十点钟_3#_铁棘爪_A款_A款; 纯黑	1	套/SETS	B

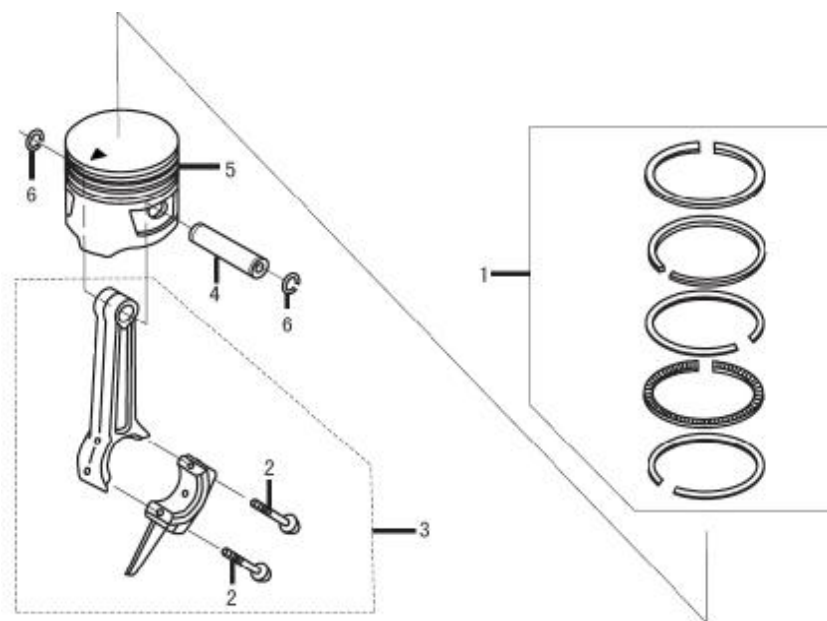
油箱 TANK COMP., FUEL

序号	零部件件号	零部件名称	Description	规格状态	数量	单位	易损属性
No.	Part No.				Reqd. QTY	UNIT	CONSUMABLE GRADE
1	170870039-0001	油箱盖	CAP COMP., FUEL FILLER	T040_A款_塑料; 油壶标识_亚光黑(塑料)	1	件/PIECES	B
2	380750279-0001	油管	TUBE, FUEL	T010_内径4_外径8_长56	1	件/PIECES	A
3	170720002-0001	注油口滤网组合	FILTER, FUEL	T040_带支耳;	1	件/PIECES	A
4	170660077-0001	油箱出油嘴	JOINT ASSY., FUEL TANK	T040	1	件/PIECES	A
5	380370048-0001	六角法兰面螺母	NUT, FLANGE	GB/T 6177.1_M6; 镀蓝白锌Q16	2	件/PIECES	C
6	170500514-0002	油箱部件	TANK COMP., FUEL	T010_金属; 纯黑H01	1	套/SETS	B
7	380950188-0001	管夹	PIPE CLIP	T040_油管卡圈	2	件/PIECES	B
8	380140089-0003	六角法兰面螺栓	BOLT, FLANGE	GB/T 16674.1_M6_L=8; 镀蓝白锌Q16	1	件/PIECES	C

水泵部件 PUMP

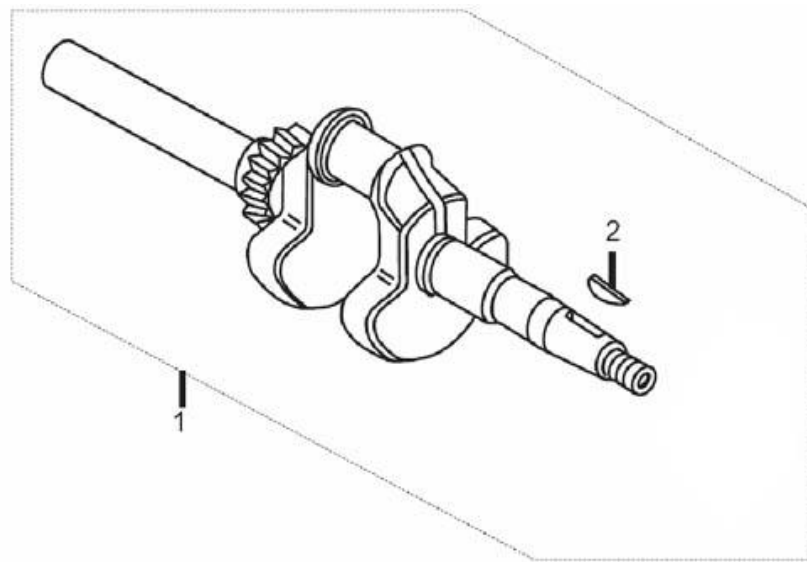
序号	零部件件号	零部件名称	Description	规格状态	数量	单位	易损属性
No.	Part No.				Reqd. QTY	UNIT	CONSUMABLE GRADE
1	660190008-0001	支座	PUMP COVER	T850;	1	件/PIECES	C
2	380840620-0001	密封圈	O-RING 160×4	T850_泵体_D=160_d=4;	1	件/PIECES	A
3	660830004-0001	支座螺栓密封垫圈	WASHER, SEALING	T850;	4	件/PIECES	B
4	380190135-0002	内六角螺钉	SOCKET HEAD CAP SCREW	GB/T 70.1_M6_L=45; 镀蓝白锌Q16	4	件/PIECES	C
5	660350009-0001	机械密封部件	MACHINERY SEAL	T850;	1	件/PIECES	A
6	660200010-0001	水泵叶轮	WATER PUMP IMPELLER	T850;	1	件/PIECES	C
7	660210008-0001	涡壳	VOLUTE CASING	T850;	1	件/PIECES	C
8	380840497-0001	O型密封圈	O-RING	T850_涡壳_D=41_d=3.55;	1	件/PIECES	A
9	660220008-0001	泵体	HOUSING OF PUMP	T850;	1	件/PIECES	C
10	660260008-0001	输出法兰垫	FLANGE, OUTPUT	T850;	1	件/PIECES	B
11	380450004-0003	平垫圈	WASHER 6X13X1.2	GB/T 97.1_内径6; 镀白锌Q08	7	件/PIECES	C
12	380070034-0003	六角头螺栓	BOLT M6X18	GB/T 5783_M6_L=18; 镀蓝白锌Q16	4	件/PIECES	C
13	380840671-0001	密封圈	O-RING	T850_水泵螺塞_D=18_d=3.1;	2	件/PIECES	A

14	660240006-0001	螺塞	PLUG	T850_带O型密封圈槽;	2	件/PIECES	B
水泵部件 PUMP							
序号	零部件件号	零部件名称	Description	规格状态	数量	单位	易损属性
No.	Part No.				Reqd. QTY	UNIT	CONSUMABLE GRADE
15	660270009-0001	吸水管接头	LINKERM, TUBE	T850;	2	件/PIECES	C
16	660280007-0001	软管接口	TIE-IN, TUBE	T850;	2	件/PIECES	C
17	380840496-0001	软管接头密封圈	GASKET, TUBE LINKER	T850_水泵软接头_D=22_外径30_厚度2;	2	件/PIECES	B
18	660250007-0001	输出法兰	FLANGE, OUTPUT	T850;	1	件/PIECES	C
19	660230007-0001	负压法兰	FLANGE, ENDURE PRESS	T850;	1	件/PIECES	C
20	660320008-0001	吸入阀	CHECK VALVE	T850;	1	件/PIECES	A
21	380070034-0003	六角头螺栓	ENGINE M6X18	GB/T 5783_M6_L=18; 镀蓝白锌Q16	3	件/PIECES	C
22	380070018-0004	六角头螺栓	ENGINE M8X20	GB/T 5783_M8_L=20; 镀蓝白锌Q16	4	件/PIECES	C
23	380450003-0006	平垫圈	FLAT WASHER	GB/T 97.1_内径8; 镀蓝白锌Q16	4	件/PIECES	C
24	660300007-0001	进水口滤网	FILTER	T850;	1	件/PIECES	B
25	660290007-0001	进水口滤网盖	COVER, FILTER	T850;	1	件/PIECES	B
26	660180028-0001	水泵部件	PUMP COMP	T850_叶轮螺纹公制M10×1.25;	1	套/SETS	B
27	660960001-0001	水泵提手本体	WATER PUMP HANDLE BODY	T010;	1	件/PIECES	C
28	660970001-0001	水泵提手胶套	WATER PUMP HANDLE RUBBER	T010;	1	件/PIECES	B
29	380960118-0001	卡箍组合	LOOP, TUBE	T850;	2	件/PIECES	C
机架 TANK COMP, FUEL							
序号	零部件件号	零部件名称	Description	规格状态	数量	单位	易损属性
No.	Part No.				Reqd. QTY	UNIT	CONSUMABLE GRADE
1	300770002-0001	机架减震座	RUBBER, SHOCK ABSORBER	T800	4	件/PIECES	A
2	300720037-0001	机架部件	FRAME	T800; 电泳黑漆Q12	1	件/PIECES	C
3	380140040-0005	六角法兰面螺栓	BOLT, FLANGE	GB/T 16674.1_M8_L=16; 镀蓝白锌Q16	4	件/PIECES	C
4	380370007-0004	六角法兰面螺母	NUT, FLANGE	GB/T 6177.1_M8; 镀蓝白锌Q16	4	件/PIECES	C



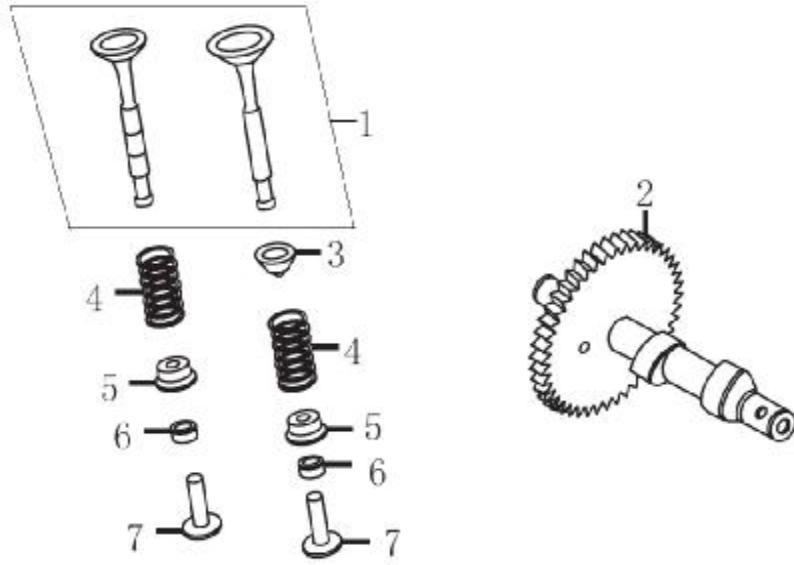
活塞连杆 PISTON/CONNECTOR ROD

序号	零部件号	零部件名称	Description	规格状态	数量	单位	易损属性
No.	Part No.				Reqd. QTY	UNIT	CONSUMABLE GRADE
1	130070084-0001	活塞环组合	RING SET	T010	1	套/SETS	A
2	130180007-0001	连杆螺栓	BOLT, CONNECTING ROD	T010	2	件/PIECES	C
3	130150045-0001	连杆	ROD ASSY ., CONNECTING	T010	1	套/SETS	B
4	130060036-0001	活塞销	PIN, PISTON	T010	1	件/PIECES	B
5	130030086-0001	活塞	PISTON	T010	1	件/PIECES	A
6	380560059-0001	钢丝挡圈	CLIP PISTON PIN	T010_活塞销挡圈	2	件/PIECES	B



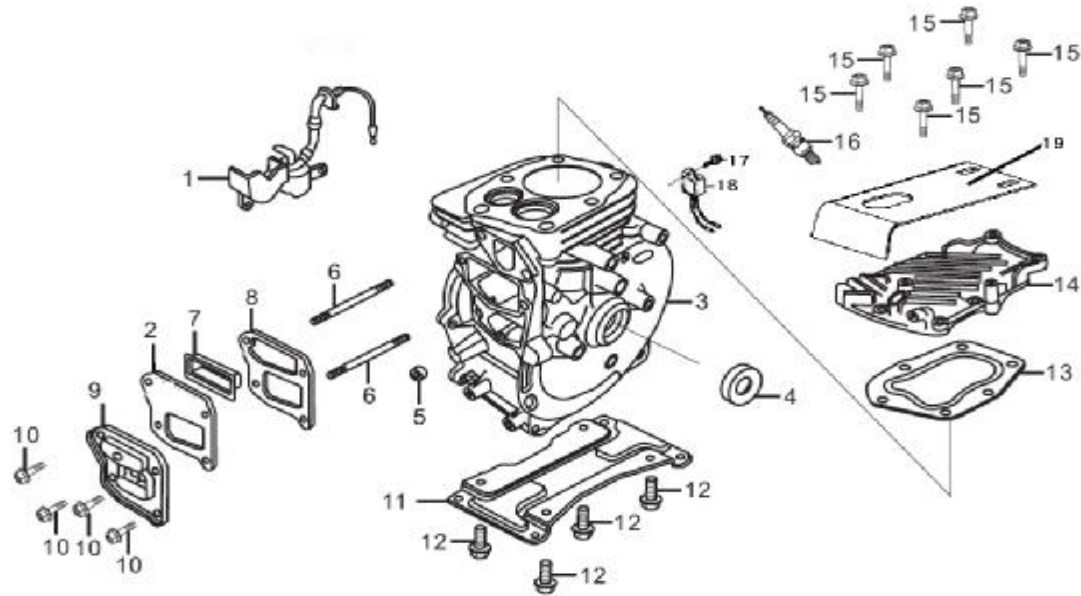
曲轴 CRANKSHAFT

序号	零部件件号	零部件名称	Description	规格状态	数量	单位	易损属性
No.	Part No.				Reqd. QTY	UNIT	CONSUMABLE GRADE
1	130290222-0001	曲轴部件	CRANKSHAFT COMP	T010_H轴;	1	套/SETS	B
2	380620070-0001	键	KEY	GB/T1095_B=3_h=2.8_B型	1	件/PIECES	B



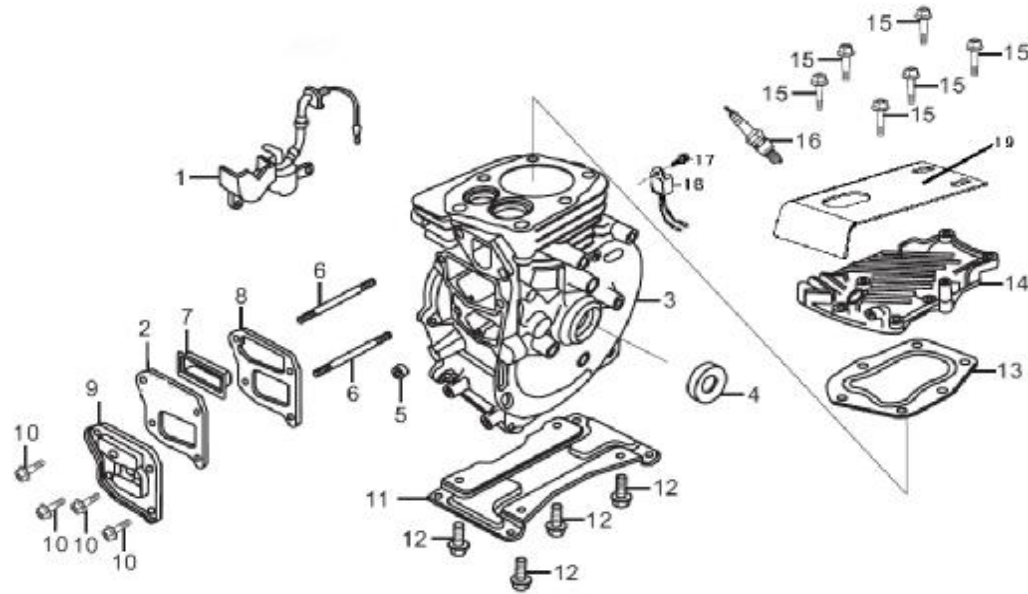
配气系统 GAS DISTRIBUTION ADJUSTMENT

序号 No.	零部件件号 Part No.	零部件名称	Description	规格状态	数量 Reqd. QTY	单位 UNIT	易损属性 CONSUMABLE GRADE
1	500550026-0001	气门套件	VALVE COMP.	T010	1	套/SETS	B
2	140020092-0001	凸轮轴组合	CAMSHAFT ASSY.	T010_塑料齿轮, 粉末冶金凸桃;	1	件/PIECES	B
3	140400013-0001	挡油罩	SEAL, GUIDE	T010	1	件/PIECES	A
4	140340024-0001	气门内弹簧	SPRING, VALVE	T010	2	件/PIECES	A
5	140380019-0001	气门弹簧座	RETAINER, VALVE SPRING	T010_排气门用	2	件/PIECES	B
6	140320003-0001	气门调整帽	ROTATOR, VALVE	T010	2	件/PIECES	B
7	140690007-0001	挺柱	LIFTER VALVE	T010_20.3mm;	2	件/PIECES	B



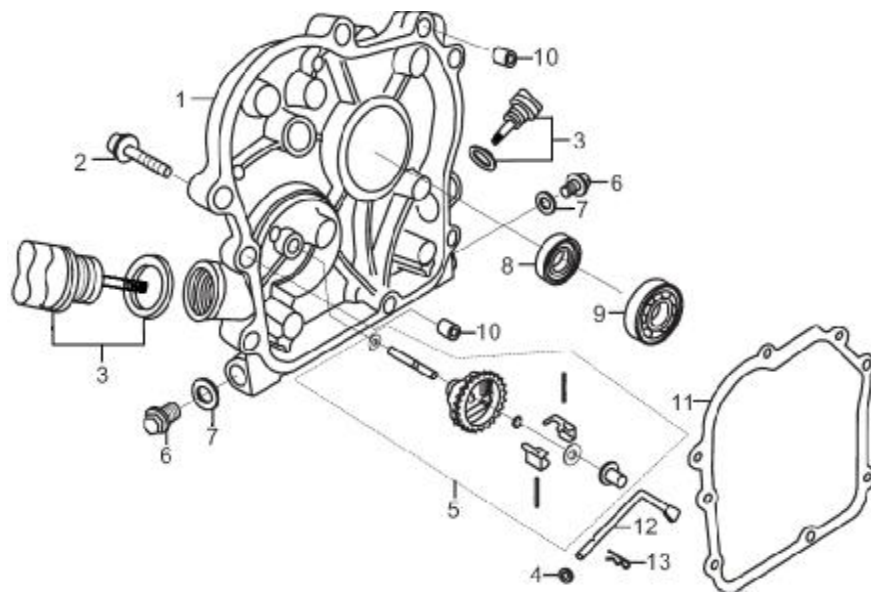
曲轴箱体 CRANKCASE

序号 No.	零部件件号 Part No.	零部件名称	Description	规格状态	数量 Reqd. QTY	单位 UNIT	易损属性 CONSUMABLE GRADE
1	281850155-0001	油位传感器	OIL LEVEL SWITCH	T010_电感式	1	件/PIECES	A
2	110850013-0001	呼吸槽密封垫	PKG, BRTHR COVER	T010_石墨	1	件/PIECES	A
3	110810162-0001	曲轴箱体	CRANK CASE	T010_有孔_无充电线圈台阶;	1	件/PIECES	B
4	380650333-0001	油封	OIL SEAL	T010_d=17_D=30_b=6	1	件/PIECES	A
5	380650340-0001	油封	OIL SEAL	T010_d=5_D=10_b=4	1	件/PIECES	A
6	380180100-0001	双头螺栓	BOLT, STUD	T010_M5_L=117; 镀蓝白锌Q16	2	件/PIECES	C
7	110930001-0002	呼吸槽盖板主体	COVER, BREATHER CHAMBER	T010镀蓝白锌 Q16	1	件/PIECES	C
8	110850008-0001	呼吸槽密封垫	PKG, BRTHR COVER	T010_内孔加大	1	件/PIECES	A
9	110840004-0001	呼吸槽盖板	COVER COMP., BREATHER	T010镀蓝白锌 Q16	1	件/PIECES	C
10	380140332-0001	六角法兰面螺栓	BOLT, FLANGE	GB/T 5789_M5_L=10; 镀蓝白锌Q16	4	件/PIECES	C
11	110800001-0001	发动机底座	ENGINEBASE	T010	1	件/PIECES	C
12	380140040-0005	六角法兰面螺栓	BOLT, FLANGE	GB/T 16674.1_M8_L=16; 镀蓝白锌Q16	4	件/PIECES	C
13	120150154-0001	气缸头密封垫	GASKET, CYLINDER	T010_石墨	1	件/PIECES	A
14	120220010-0001	气缸头盖组合	COVER COMP, HEAD	T010	1	件/PIECES	C



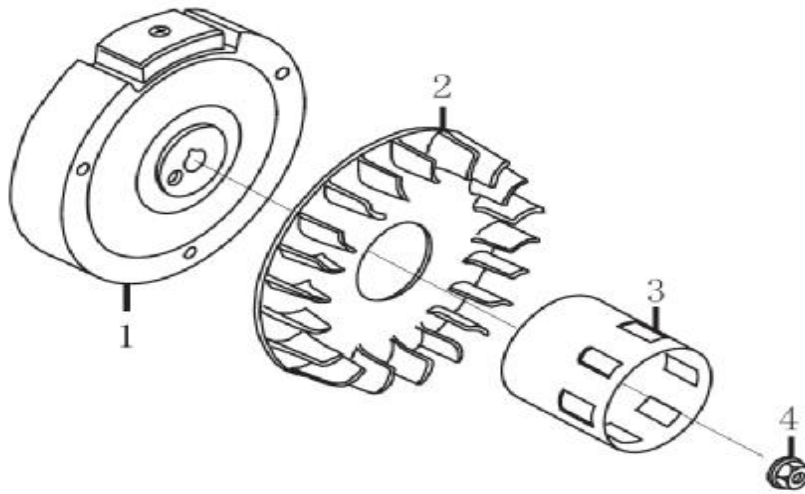
曲轴箱体 CRANKCASE

序号 No.	零部件件号 Part No.	零部件名称	Description	规格状态	数量 Reqd. QTY	单位 UNIT	易损属性 CONSUMABLE GRADE
15	380140100-0003	六角头法兰面螺栓	BOLT, FLANGE	GB/T 5789_M6_L=35; 镀蓝白锌Q16	6	件/PIECES	C
16	270960027-0001	火花塞	PLUG , SPARK	E5T	1	件/PIECES	A
17	380140089-0003	六角头法兰面螺栓	BOLT, FLANGE	GB/T 16674. 1_M6_L=8; 镀蓝白锌Q16	1	件/PIECES	C
18	281890001-0001	机油保护器	ALERT UNIT, OIL	T040	1	件/PIECES	A
19	160190038-0001	空气导流罩	SHROUD COMP	T010_气缸头盖导风罩	1	件/PIECES	C



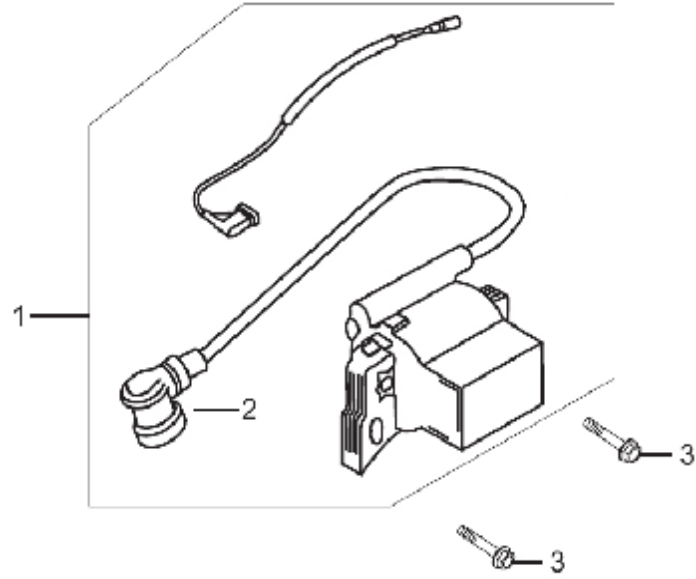
曲轴箱盖 COVER

序号	零部件件号	零部件名称	Description	规格状态	数量	单位	易损属性
No.	Part No.				Reqd. QTY	UNIT	CONSUMABLE GRADE
1	110820048-0001	曲轴箱盖	CASE COVER	T010_四个安装螺孔;	1	件/PIECES	C
2	380140024-0006	六角法兰面螺栓	BOLT, FLANGE	GB/T 5789_M6_L=28; 镀蓝白锌Q16	6	件/PIECES	C
3	110690035-0001	机油尺组合	OIL CAP	T150_机油尺_手动部分弧形; 本色黄5#082	2	件/PIECES	B
4	380450519-0001	平垫圈	FLAT WASHER	T040_T21_内径5_外径10_厚度1; 镀白锌Q08	2	件/PIECES	B
5	171750007-0001	调速齿轮部件	GOVERNOR GEAR ASSY.	T010	1	套/SETS	B
6	110260025-0001	密封螺塞	BOLT, DRAIN PLUG	T040_M10×15; 镀蓝白锌 Q16	2	件/PIECES	C
7	380450514-0001	平垫圈	WASHER , DRAIN PLUG	T040_T21_内径10_外径16_厚度1.5_铝及铝合	2	件/PIECES	C
8	380650333-0001	油封	OIL SEAL	T010_d=17_D=30_b=6	1	件/PIECES	A
9	380630002-0001	轴承	BEARING	GB/T 276_6203	1	件/PIECES	B
10	380600120-0001	定位销	PIN, DOWEL	T040_d=8_L=14	2	件/PIECES	C
11	110830022-0001	曲轴箱盖密封垫	PACKING, CASE COVER	T010_不含石棉	1	件/PIECES	A
12	171630004-0001	调速臂	SHAFT, GOVERNOR ARM	T010	1	件/PIECES	B
13	381350006-0001	销夹	PIN, LOCK	T010_调速臂用	1	件/PIECES	B



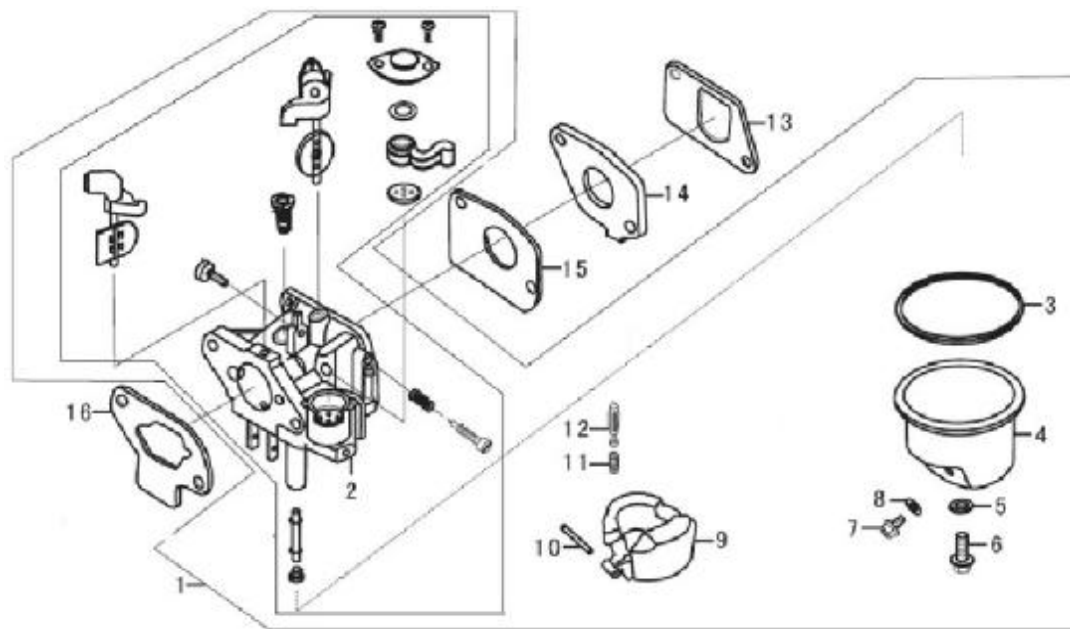
转子部件 FLY WHEEL COMP

序号	零部件件号	零部件名称	Description	规格状态	数量	单位	易损属性
No.	Part No.				Reqd. QTY	UNIT	CONSUMABLE GRADE
1	270020082-0001	磁电机转子部件	FLYWHEEL COMP	T010_无内磁钢	1	件/PIECES	B
2	160180010-0001	叶轮	FAN, COOLING	T010	1	件/PIECES	A
3	193590009-0001	起动盘	PULLEY, STARTER	T010; 镀蓝白锌Q16	1	件/PIECES	B
4	380370049-0001	六角法兰面螺母	NUT, FLANGE	T010_M12×1.25; 镀蓝白锌Q16	1	件/PIECES	C



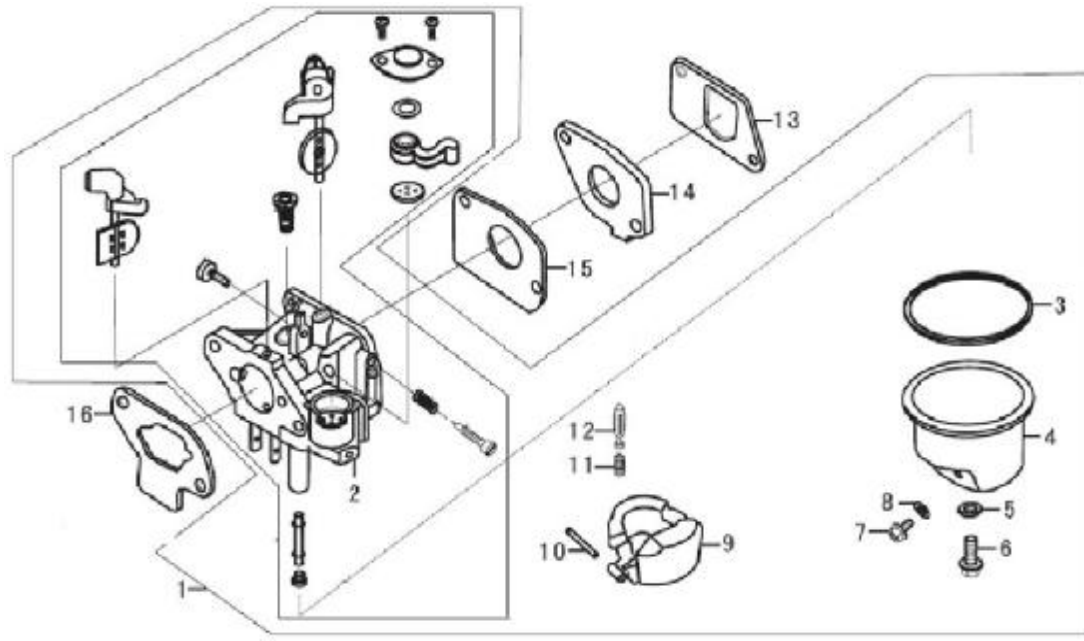
点火线圈 IGNITORASSY.

序号	零部件件号	零部件名称	Description	规格状态	数量	单位	易损属性
No.	Part No.				Reqd. QTY	UNIT	CONSUMABLE GRADE
1	270920171-0001	点火线圈	COIL ASSY., IGNITION	T010	1	套/SETS	A
2	270950064-T010	火花塞帽	CAP ASSY NOISE SUPPRESSOR		1	件/PIECES	A
3	380140086-0002	六角法兰面螺栓	BOLT, FLANGE	GB/T 5789_M6_L=22; 镀蓝白锌Q16	2	件/PIECES	C



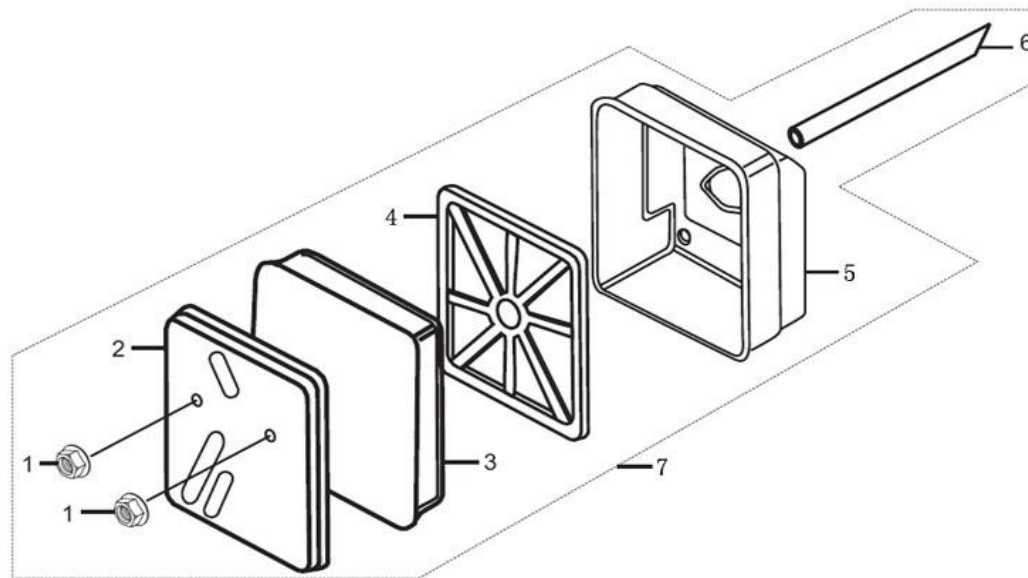
化油器 CARBURETOR

序号 No.	零部件件号 Part No.	零部件名称	Description	规格状态	数量 Reqd. QTY	单位 UNIT	易损属性 CONSUMABLE GRADE
1	170021060-0001	化油器	CARBURETOR ASSY	T010_P15D_防篡改改; 油杯镀彩锌Q09_铜镀	1	套/SETS	B
2	170160034-T010	化油器主体	CARBURETOR'S NOUMENON		1	件/PIECES	C
3	380840463-0001	密封圈	GASKET , OIL CUP	T010_浮子室密封圈	1	件/PIECES	A
4	170250025-0001	浮子室	OIL CUP	T010; 油杯镀彩锌Q09	1	件/PIECES	C
5	380450547-0001	平垫圈	FLAT WASHER	T010_浮子室螺栓垫圈	1	件/PIECES	B
6	380140355-0001	六角法兰面螺栓	BOLT , OIL CUP	T010_浮子室螺栓	1	件/PIECES	C
7	172930001-0001	油杯放油螺塞	BOLT , DRAIN	T040; 带Huayi 标识	1	件/PIECES	C
8	380450577-0001	平垫圈	GASKET , DRAIN BOLT	T040_化油器放油螺栓垫圈; 带Huayi 标识	1	件/PIECES	B
9	170280021-0001	浮子	FLOAT	T010	1	件/PIECES	B
10	170290018-0001	浮子销	PIN , FLOAT	T010	1	件/PIECES	B
11	381150347-0001	压簧	SPRING , VALVE SET	T010_针阀弹簧	1	件/PIECES	B
12	170180052-0001	针阀	VALVE , FLOAT	T010_铜电镀;	1	件/PIECES	B
13	170430001-0001	化油器密封垫	PACKING, INSULATOR	T010_不含石棉纸垫_进气管密封垫	1	件/PIECES	A
14	170440046-0001	化油器隔热垫	INSULATOR, CARBURETOR	T010	1	件/PIECES	B



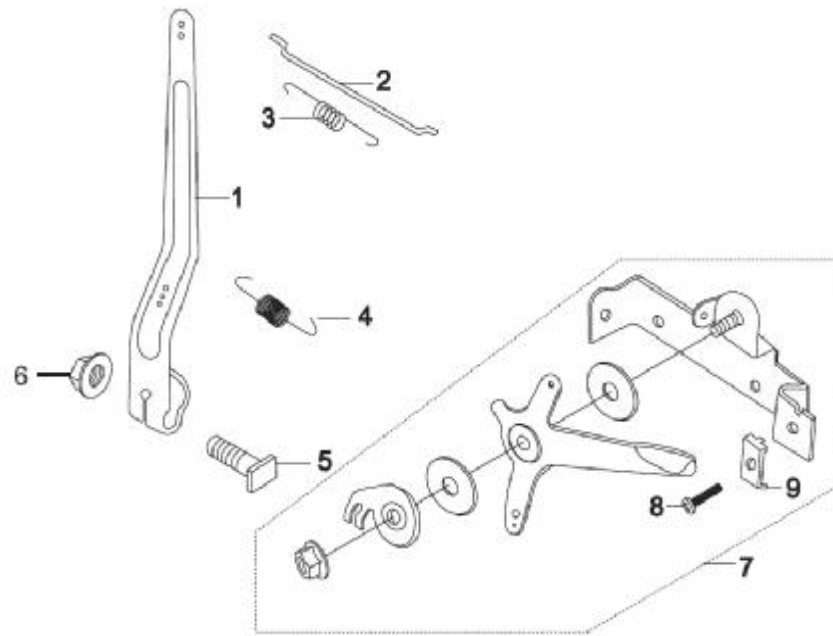
化油器 CARBURETOR

序号 No.	零部件件号 Part No.	零部件名称	Description	规格状态	数量 Reqd. QTY	单位 UNIT	易损属性 CONSUMABLE GRADE
15	170430089-0001	化油器密封垫	PACKING, CARBURETOR	T010_不含石棉纸垫_化油器与隔热垫之间的密封垫	1	件/PIECES	A
16	170430084-0001	化油器密封垫	GASKET, AIR CLEANER	T010_不含石棉纸垫_空滤器垫	1	件/PIECES	A



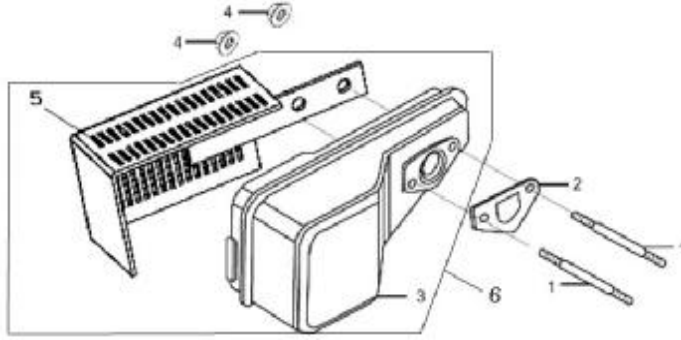
空滤器 AIR CLEANER ASSY

序号 No.	零部件件号 Part No.	零部件名称	Description	规格状态	数量 Reqd. QTY	单位 UNIT	易损属性 CONSUMABLE GRADE
1	380370012-0005	六角法兰面螺母	NUT, FLANGE	GB/T 6177.1_M5; 镀蓝白锌Q16	2	件/PIECES	C
2	180070090-0001	空滤器壳体盖	COVER, AIRCLEANER	T010	1	件/PIECES	B
3	180100040-0001	空滤器滤芯组合	ELEMENT ASSY., AIR CLEANER	T010	1	件/PIECES	A
4	180330023-0001	滤芯支撑板体	NOSE, SILENCER	T010	1	件/PIECES	B
5	180280009-0001	空滤器座	ELBOW COMP., AIR CLEANER	T010	1	件/PIECES	B
6	380740470-0001	通气管	TUBE, BREATHER	T010_丁腈橡胶_废气管	1	件/PIECES	A
7	180020323-0001	空滤器	AIR CLEANER ASSY	T010	1	套/SETS	B



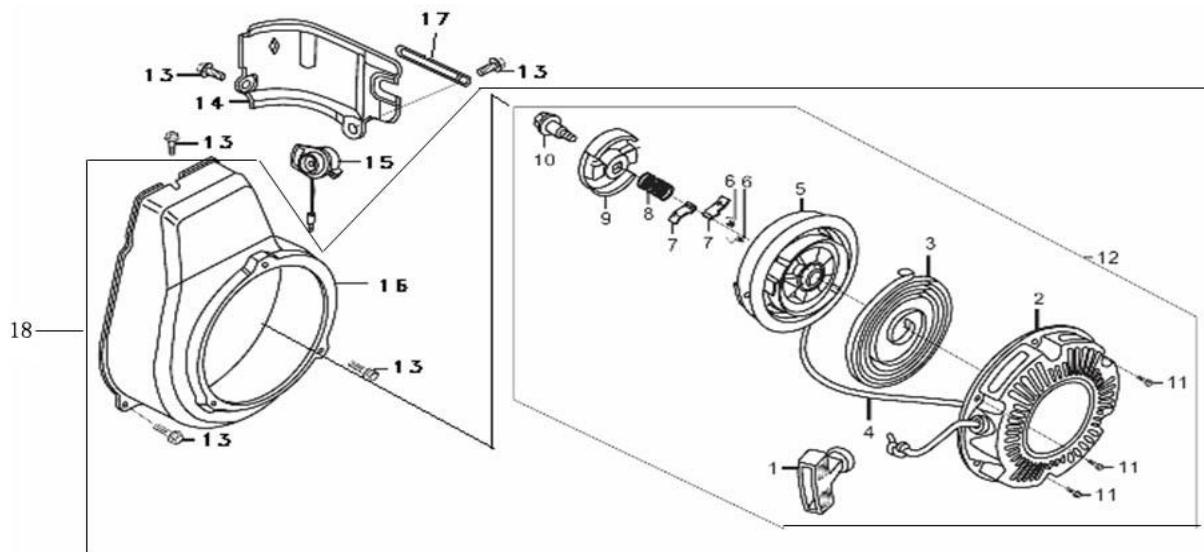
调速控制系统 CONTROL

序号 No.	零部件件号 Part No.	零部件名称	Description	规格状态	数量 Reqd. QTY	单位 UNIT	易损属性 CONSUMABLE GRADE
1	171620007-0001	调速支架	SHAFT, GOVERNOR ARM	T010; 镀蓝白锌 Q16	1	件/PIECES	B
2	171590008-0001	油门拉杆	ROD, GOVERNOR	T010	1	件/PIECES	B
3	171610007-0001	节气门复位弹簧	SPRING, THROTTLE RETURN	T010	1	件/PIECES	A
4	171600009-0001	调速弹簧	SPRING, GOVERNOR	T010	1	件/PIECES	A
5	380250002-0001	方头平端紧定螺钉	BOLT, STUD	T040_M6_L=21(13mm); 调速支架固定	1	件/PIECES	C
6	380370048-0001	六角法兰面螺母	NUT, FLANGE	GB/T 6177.1_M6; 镀蓝白锌Q16	1	件/PIECES	C
7	171680017-0001	油门操纵手柄组合	CONTROL ASSY.	T010; 镀蓝白锌 Q16	1	套/SETS	B
8	380200035-0002	十字槽盘头螺钉	SCREW, PAN	GB/T 818_M5_L=16; 镀白锌Q08	1	件/PIECES	C
9	171710003-0001	拉索压板	BACK PLATE, DRAGLINE	T320; 镀蓝白锌Q16	1	件/PIECES	C



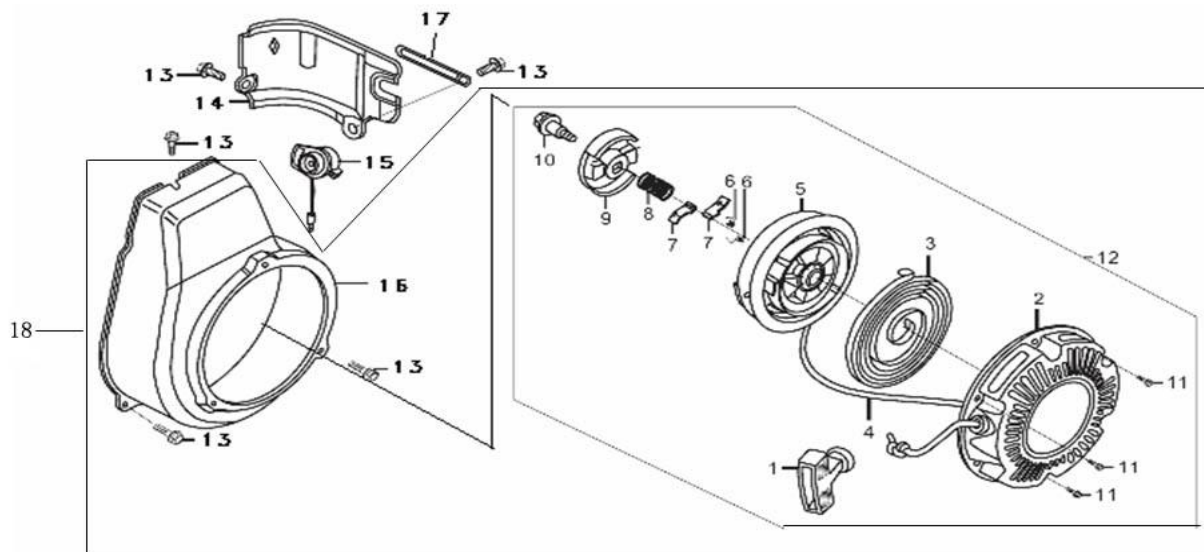
(右)消声器 MUFFLER ASSY.

序号	零部件号	零部件名称	Description	规格状态	数量	单位	易损属性
No.	Part No.				Reqd. QTY	UNIT	CONSUMABLE GRADE
1	380180094-0001	双头螺栓	BOLT, STUD	T010_M6_L=56; 镀蓝白锌Q16	2	件/PIECES	C
2	180660053-0001	排气口密封垫	GASKET, EX. PIPE	T010_石墨	1	件/PIECES	A
3	180690098-0001	消声器体	MUFFLER COMP	T010	1	件/PIECES	B
4	380370048-0001	六角法兰面螺母	NUT, FLANGE	GB/T 6177.1_M6; 镀蓝白锌Q16	2	件/PIECES	C
5	180960018-0001	消声器护罩	INNER PIPE ASSY, MUFFLER	T010_外罩; 高温黑漆Q15	1	件/PIECES	C
6	180570786-0001	消声器	MUFFLER ASSY	T010_含外罩	1	套/SETS	B



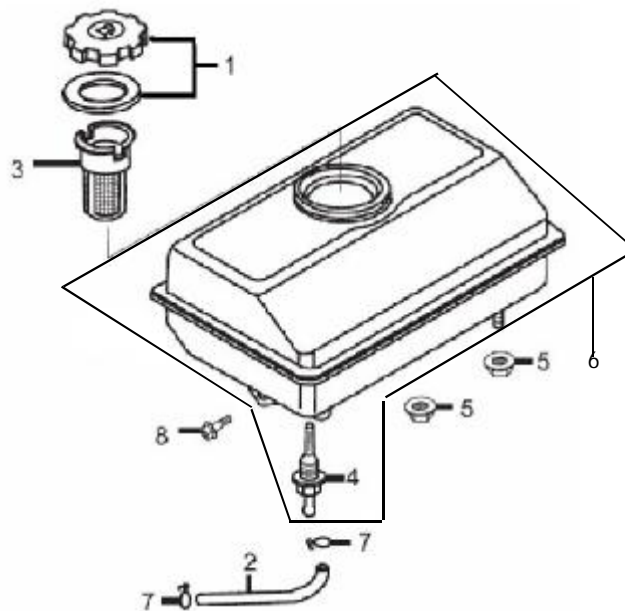
手启动机构部件 STARTER SUBASSEMBLY

序号	零部件件号	零部件名称	Description	规格状态	数量	单位	易损属性
No.	Part No.				Reqd. QTY	UNIT	CONSUMABLE GRADE
1	193560015-0001	拉绳手柄	KNOB, RECOIL STARTER	T010_3#	1	件/PIECES	B
2	193640001-0001	拉绳盘罩	COVER, REEL, STARTER	T010_A款; 纯黑H01	1	件/PIECES	C
3	193340022-0001	起动复位弹簧	SPRING, RECOIL STARTER	T010	1	件/PIECES	A
4	193530007-0001	拉绳	ROPE	T010_白色尼龙	1	件/PIECES	A
5	193520007-0001	拉绳盘	REEL, RECOIL STARTER	T010	1	件/PIECES	B
6	381160092-0001	扭簧	SPRING, RETURN	T010_驱动凸轮扭簧	2	件/PIECES	A
7	193540006-0001	驱动凸轮	RATCHET, STARTER	T010	2	件/PIECES	C
8	381150345-0001	压簧	SPRING, FRICTION	T010_起动机内导向板分离弹簧	1	件/PIECES	A
9	193550007-0001	驱动导向板	GUIDE, RATCHET	T010	1	件/PIECES	C
10	380020066-0001	六角头轴肩螺栓	SCREW, SETTING	T010; 镀白锌Q08_手起部件压板位置	1	件/PIECES	C
11	380140089-0003	六角头法兰面螺栓	BOLT, FLANGE	GB/T 16674.1_M6_L=8; 镀白锌Q08	3	件/PIECES	C
12	193500023-0003	手起部件	STARTER ASSY, RECOIL	T010_3#_A款_铁棘爪; 纯黑H01	1	套/SETS	B
13	380140001-0006	六角头法兰面螺栓	BOLT, FLANGE,	GB/T 16674.1_M6_L=12; 镀蓝白锌Q16	5	件/PIECES	C
14	160190007-0001	空气导流罩	SHROUD COMP	T010_气缸头; 镀蓝白锌Q16	1	件/PIECES	C



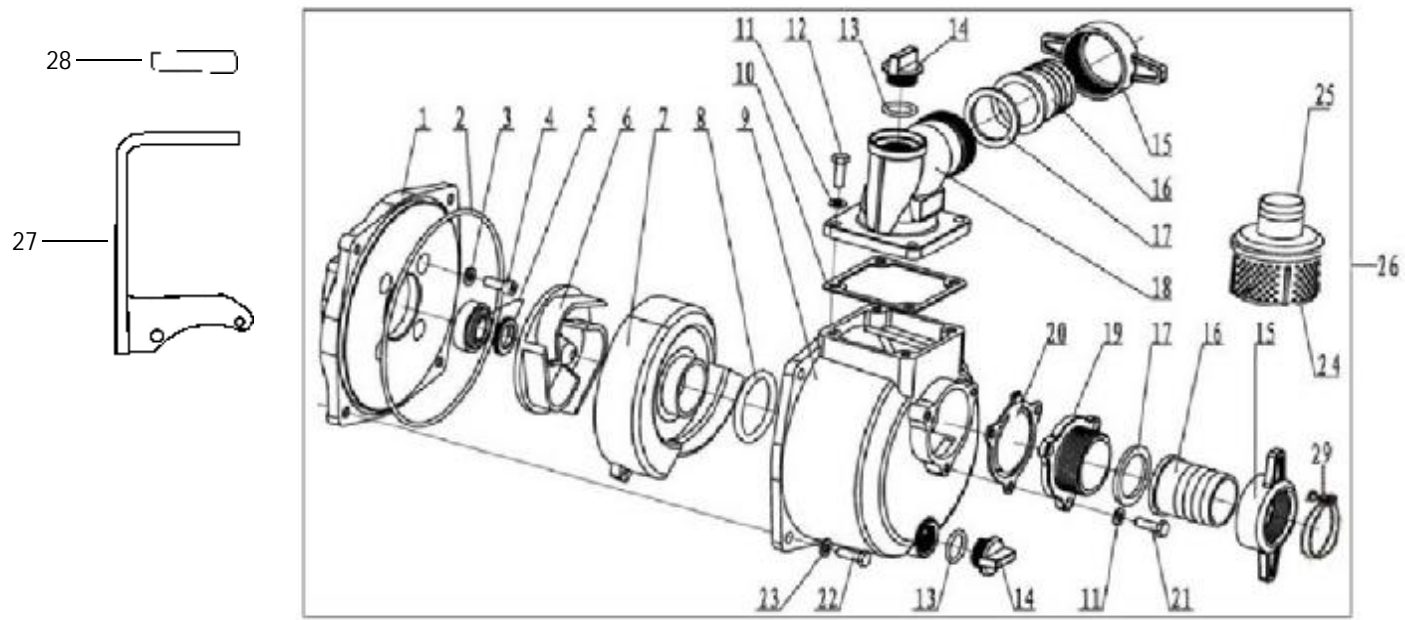
手启动机构部件 STARTER SUBASSEMBLY

序号	零部件件号	零部件名称	Description	规格状态	数量	单位	易损属性
No.	Part No.				Reqd. QTY	UNIT	CONSUMABLE GRADE
15	271660031-0001	熄火开关	SWITCH ASSY., ENGINE STOP	T010_长线_接地线加长	1	件/PIECES	A
16	160210004-0003	风扇罩	COVER COMP., FAN	T010_A款; 纯黑H01	1	件/PIECES	C
17	380940346-0001	线夹	TIE, CABLE	T560	1	件/PIECES	B
18	193490001-0002	手启动组件	RECOIL STARTER COMP.	T010_十点钟_3#_铁棘爪_A款_A款; 纯黑H01_	1	套/SETS	B



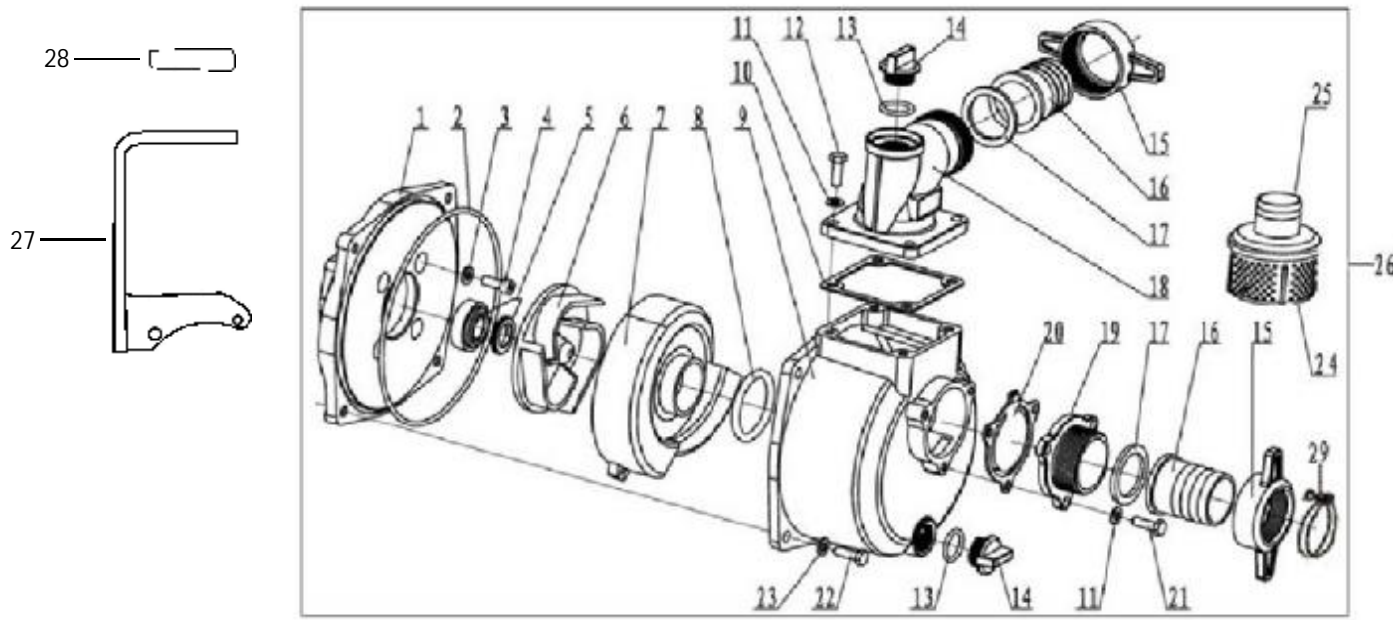
油箱 TANK COMP., FUEL

序号 No.	零部件件号 Part No.	零部件名称	Description	规格状态	数量 Reqd. QTY	单位 UNIT	易损属性 CONSUMABLE GRADE
1	170870039-0001	油箱盖	CAP COMP., FUEL FILLER	T040_A款_塑料; 油壶标识_亚光黑(塑料)	1	件/PIECES	B
2	380750279-0001	油管	TUBE, FUEL	T010_内径4_外径8_长56	1	件/PIECES	A
3	170720002-0001	注油口滤网组合	FILTER, FUEL	T040_带支耳;	1	件/PIECES	A
4	170660077-0001	油箱出油嘴	JOINT ASSY., FUEL TANK	T040	1	件/PIECES	A
5	380370048-0001	六角法兰面螺母	NUT, FLANGE	GB/T 6177.1_M6; 镀蓝白锌Q16	2	件/PIECES	C
6	170500514-0002	油箱部件	TANK COMP., FUEL	T010_金属; 纯黑H01	1	套/SETS	B
7	380950188-0001	管夹	PIPE CLIP	T040_油管卡圈	2	件/PIECES	B
8	380140089-0003	六角法兰面螺栓	BOLT, FLANGE	GB/T 16674.1_M6_L=8; 镀蓝白锌Q16	1	件/PIECES	C



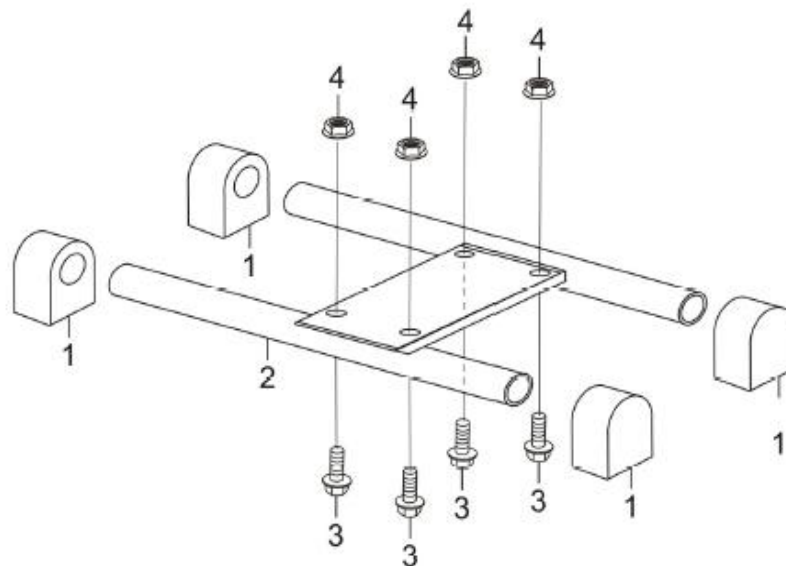
水泵部件 PUMP

序号 No.	零部件件号 Part No.	零部件名称	Description	规格状态	数量 Reqd. QTY	单位 UNIT	易损属性 CONSUMABLE GRADE
1	660190008-0001	支座	PUMP COVER	T850;	1	件/PIECES	C
2	380840620-0001	密封圈	O-RING 160×4	T850_泵体_D=160_d=4;	1	件/PIECES	A
3	660830004-0001	支座螺栓密封垫圈	WASHER, SEALING	T850;	4	件/PIECES	B
4	380190135-0002	内六角螺钉	SOCKET HEAD CAP SCREW	GB/T 70.1_M6_L=45; 镀蓝白锌Q16	4	件/PIECES	C
5	660350009-0001	机械密封部件	MACHINERY SEAL	T850;	1	件/PIECES	A
6	660200020-0001	水泵叶轮	WATER PUMP IMPELLER	T920_叶轮加大;	1	件/PIECES	C
7	660210016-0001	涡壳	VOLUTE CASING	T920_叶轮加大;	1	件/PIECES	C
8	380840497-0001	O型密封圈	O-RING	T850_涡壳_D=41_d=3.55;	1	件/PIECES	A
9	660220008-0001	泵体	HOUSING OF PUMP	T850;	1	件/PIECES	C
10	660260008-0001	输出法兰垫	FLANGE, OUTPUT	T850;	1	件/PIECES	B
11	380450004-0003	平垫圈	WASHER 6X13X1.2	GB/T 97.1_内径6; 镀白锌Q08	7	件/PIECES	C
12	380070034-0003	六角头螺栓	BOLT M6X18	GB/T 5783_M6_L=18; 镀蓝白锌Q16	4	件/PIECES	C
13	380840671-0001	密封圈	O-RING	T850_水泵螺塞_D=18_d=3.1;	2	件/PIECES	A
14	660240006-0001	螺塞	PLUG	T850_带O型密封圈槽;	2	件/PIECES	B



水泵部件 PUMP

序号	零部件件号	零部件名称	Description	规格状态	数量	单位	易损属性
No.	Part No.				Reqd. QTY	UNIT	CONSUMABLE GRADE
15	660270009-0001	吸水管接头	LINKERM, TUBE	T850;	2	件/PIECES	C
16	660280007-0001	软管接口	TIE-IN, TUBE	T850;	2	件/PIECES	C
17	380840496-0001	软管接头密封圈	GASKET, TUBE LINKER	T850_水泵软管接头_D=22_外径30_厚度2;	2	件/PIECES	B
18	660250007-0001	输出法兰	FLANGE, OUTPUT	T850;	1	件/PIECES	C
19	660230007-0001	负压法兰	FLANGE, ENDURE PRESS	T850;	1	件/PIECES	C
20	660320008-0001	吸入阀	CHECK VALVE	T850;	1	件/PIECES	A
21	380070034-0003	六角头螺栓	ENGINE M6X18	GB/T 5783_M6_L=18; 镀蓝白锌Q16	3	件/PIECES	C
22	380070018-0004	六角头螺栓	ENGINE M8X20	GB/T 5783_M8_L=20; 镀蓝白锌Q16	4	件/PIECES	C
23	380450003-0006	平垫圈	FLAT WASHER	GB/T 97.1_内径8; 镀蓝白锌Q16	4	件/PIECES	C
24	660300007-0001	进水口滤网	FILTER	T850;	1	件/PIECES	B
25	660290007-0001	进水口滤网盖	COVER, FILTER	T850;	1	件/PIECES	B
26	660180027-0001	水泵部件	PUMP COMP	T920; 铝接头、塑料接口	1	套/SETS	B
27	660960001-0001	水泵提手本体	WATER PUMP HANDLE BODY	T010;	1	件/PIECES	C
28	660970001-0001	水泵提手胶套	WATER PUMP HANDLE RUBBER	T010;	1	件/PIECES	B
29	380960118-0001	卡箍组合	LOOP, TUBE	T850;	2	件/PIECES	C



机架 TANK COMP, FUEL

序号	零部件件号	零部件名称	Description	规格状态	数量	单位	易损属性
No.	Part No.				Reqd. QTY	UNIT	CONSUMABLE GRADE
1	300770002-0001	机架减震座	RUBBER, SHOCK ABSORBER	T800	4	件/PIECES	A
2	300720037-0001	机架部件	FRAME	T800; 电泳黑漆Q12	1	件/PIECES	C
3	380140040-0005	六角法兰面螺栓	BOLT, FLANGE	GB/T 16674.1_M8_L=16; 镀蓝白锌Q16	4	件/PIECES	C
4	380370007-0004	六角法兰面螺母	NUT, FLANGE	GB/T 6177.1_M8; 镀蓝白锌Q16	4	件/PIECES	C