

D Ersatzteilliste **Granulatstreuer** **421**

GB Spare parts list **Portable Manual Spreader** **421**

<http://www.solo-germany.com>
e-mail: info@solo-germany.com

Telefon 07031/301-0
Telefax 07031/301-130
Export 07031/301-149

**Zentral-
Ersatzteilservice**
Telefon **07031/301-209**
Telefax **07031/301-206**

SOLO Kleinmotoren GmbH
Postfach 60 01 52
D-71050 Sindelfingen
Germany

D
**Allgemeine Richtlinien
für die Bestellung von
Original SOLO Ersatzteilen:**

Voraussetzung für eine reibungslose Erledigung sind folgende Angaben:

1. Ersatzteil-Bestellnummer
2. Gewünschte Anzahl
3. Typenbezeichnung des Geräts

Diese Ersatzteilliste ist für die Lieferung und Ausstattung von SOLO Erzeugnissen unverbindlich.

Im Interesse der technischen Weiterentwicklung bleiben Konstruktionsänderungen vorbehalten.

GB
**General Directions for
Ordering Original SOLO
Spare Parts:**

For correct and diligent processing of your order, please give the following information:

1. Spare Part number
2. Quantity
3. Model and serial number
4. Shipping instructions

Delivery is made in accordance with our general sales and delivery conditions. This spare parts list is non-committal for us with regard to delivery and layout of SOLO products. In favour of technical improvements, design modifications are subject to change without notice.

F
**Directives générales pour
les commandes de pièces
de rechange d'origine SOLO:**

Il est indispensable de préciser dans toutes les commandes de pièces:

1. le numéro de référence de la pièce
2. la quantité
3. le type de la machine
4. le mode d'expédition

Les livraisons sont effectuées dans le cadre de nos conditions générales de vente.

Toutes modifications réservées.

E
**Directivas Generales de
pedido de la firma SOLO:**

Por adelantado de un arreglo sin dificultades necesitamos siguientes indicaciones:

1. Número de repuesto
2. Numero de cantidad
3. Modelo y número de serial
4. Instrucción de Envío

Esta lista de repuestos no es obligatoria para los envíos y/o forma de equipo de los productos SOLO.

En el interés del constante desarrollo debemos reservarnos el derecho de cambios.

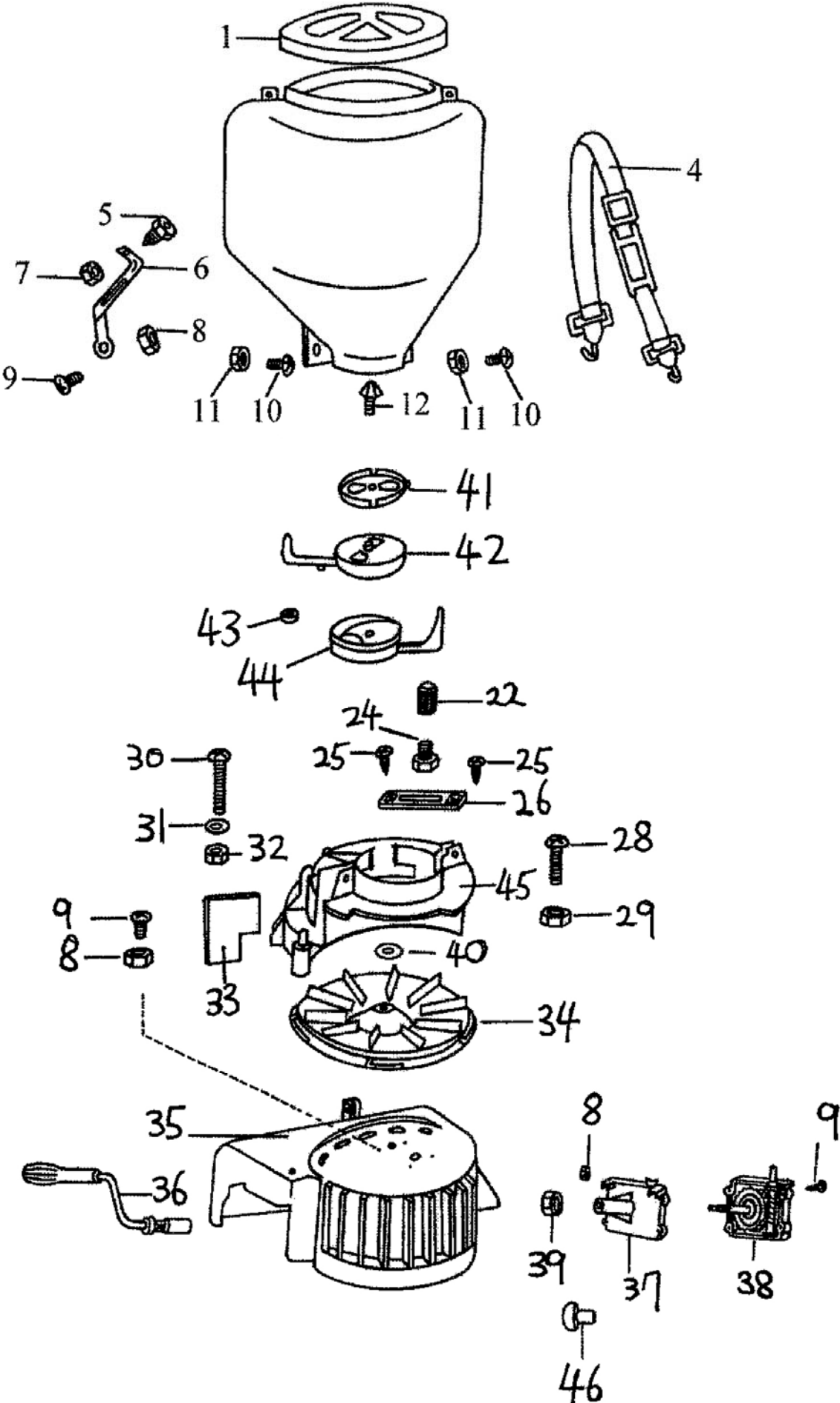


Bild-Nr. Pos.-No. Pos.-No. Pos.-No.	Bestell-Nr. Order-No. No. de Cde Ref.-Nr.	Menge Quantity Nombres Cantidad	Granulatstreuer 421	Portable Manual Spreader 421
1	14230	1	Deckel	Hopper lid
4	14254	1	Tragegurt	Carry strap
5	14255	1	Verschraubung	Bolt
6	14256	1	Stütze	Support bracket
7	14749	1	Mutter M9	Nut
8	10213	12	Mutter	Nut
9	10024	12	Verschraubung	Bolt
10	10080	2	Verschraubung	Bolt
11	10218	2	Mutter	Nut
12	14315	1	Kurbel (Linksgewinde)	Agitator knob (left-hand thread)
22	14321	1	Anschlagschraube	Flow limiter Stopp nut
24	14244	1	Verschraubung	Bolt
25	14245	2	Schraube	Screw
26	14246	1	Einstellplatte	Adjuster plate
28	10165	1	Verschraubung	Bolt
29	10213	1	Mutter	Nut
30	14248	1	Verschraubung	Bolt
31	10268	1	Scheibe	Washer
32	10213	1	Mutter	Nut
33	14323	1	Ablenkvorrichtung	Deflector shield
34	14324	1	Verteiler	Impeller
35	14251	1	Abdeckung	Base
36	14325	1	Kurbel	Crankhandle
37	11639	1	Getriebegehäuse	Gear case
38	11639	1	Verzahnung	Threaded crankshaft
39	14253	1	Sicherheitsmutter	Jamnut
40	14233	1	Scheibe	Washer
41	14750	1	Platte A	Volume Control Plate (A)
42	14751	1	Platte B	Volume Control Plate (B)
43	14752	1	Dichtung	Gasket
44	14753	1	Richtungsweiser	Direction Controller
45	14754	1	Deckel	Lid
46	14755	1	Stopfen	Plug