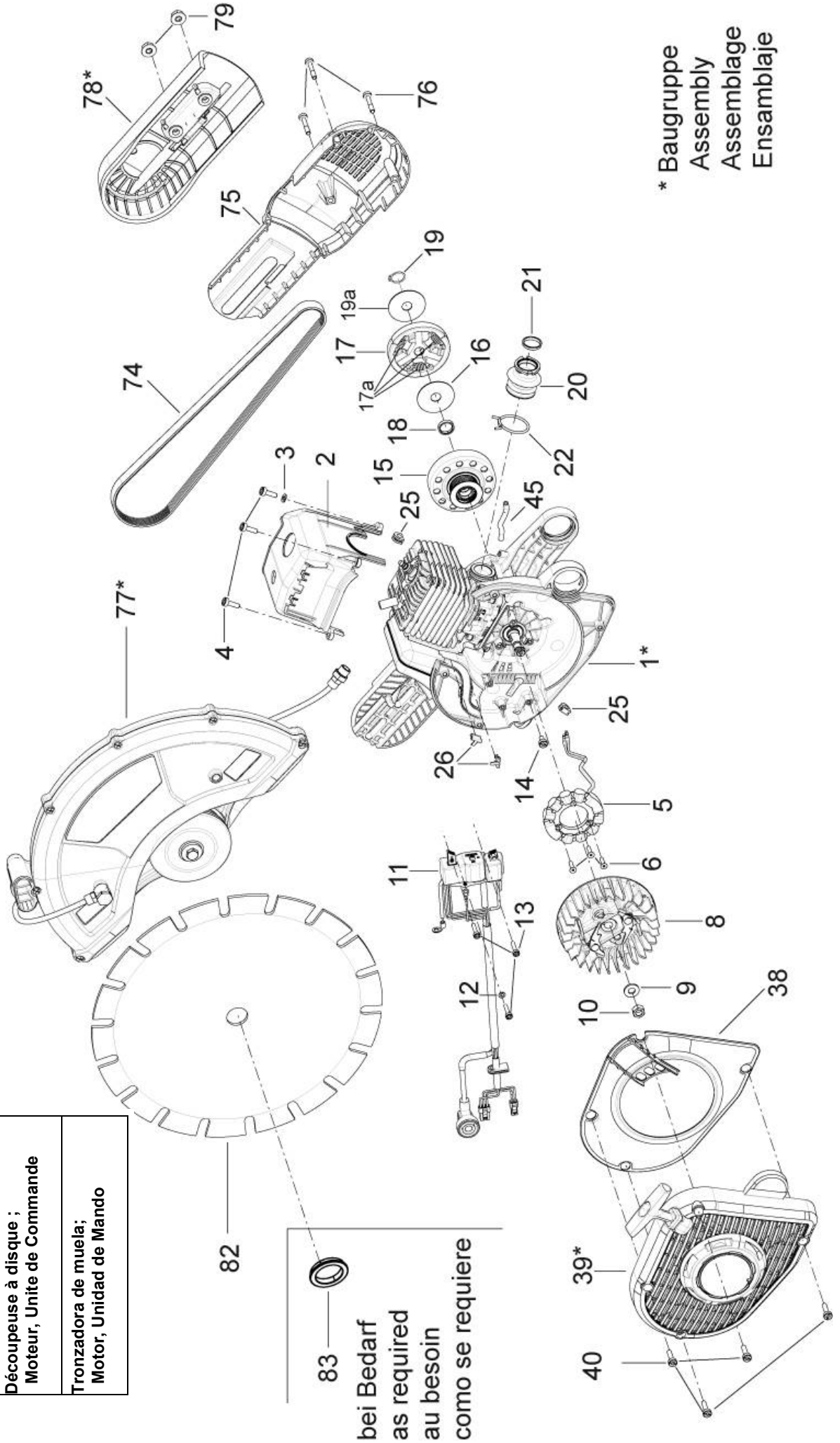


<p>(D) Ersatzteilliste Trennschleifer 881-14</p>	<p>Inhaltsverzeichnis</p>	<p>Seite</p>
	<p>Trennschleifer</p> <p style="padding-left: 20px;">Motor und Schneidvorrichtung 2</p> <p style="padding-left: 20px;">Griff- und Gehäusebereich 4</p> <p>Baugruppen 6</p> <p style="padding-left: 20px;">Motoreinheit 6</p> <p style="padding-left: 20px;">Starter, Abdeckung Antriebseinheit 8</p> <p style="padding-left: 20px;">Antriebseinheit 9</p> <p style="padding-left: 20px;">Griffeinheit 10</p> <p style="padding-left: 20px;">Federlagerungen, Expansionskammer, Mittelkonsole, Haube, Wasseranschluss 11</p> <p>ET-SET „Erstausrüstung“ 13</p> <p>Zubehör (optional) 14</p> <p>Ersatzteile, Richtlinien für die Bestellung 15</p>	
<p>(GB) Spare parts list Cut-Off Machine 881-14</p>	<p>Table of contents</p>	<p>Page</p>
	<p>Cut-Off-Machine</p> <p style="padding-left: 20px;">Engine and Drive Unit 2</p> <p style="padding-left: 20px;">Grip Unit 4</p> <p>Assembly 6</p> <p style="padding-left: 20px;">Engine 6</p> <p style="padding-left: 20px;">Starter, Cover drive unit 8</p> <p style="padding-left: 20px;">Drive unit 9</p> <p style="padding-left: 20px;">Grip 10</p> <p style="padding-left: 20px;">Support, Expansion chamber, Console, Cover, Connection 11</p> <p>Spare part set "initial" 13</p> <p>Accessories (optional) 14</p> <p>Spare parts, Directions for Ordering 15</p>	
<p>(F) Liste de pièces de rechange Découpeuse à disque 881-14</p>	<p>Table des matières</p>	<p>Page</p>
	<p>Découpeuse à disque</p> <p style="padding-left: 20px;">Moteur, Unite de Commande 2</p> <p style="padding-left: 20px;">Poignee 4</p> <p>Assemblage 6</p> <p style="padding-left: 20px;">Moteur 6</p> <p style="padding-left: 20px;">Lanceur, Couvercle unite de commande 8</p> <p style="padding-left: 20px;">Unite de commande 9</p> <p style="padding-left: 20px;">Poignee 10</p> <p style="padding-left: 20px;">Pied ressort, Chambre d' expansion, Console, Couvercle, Connection 11</p> <p>Pièces de rechange fixé « initiale » 13</p> <p>Accesorios (optionale) 14</p> <p>Pièces de rechange, Directives pour les commandes 15</p>	
<p>(E) Lista de piezas de recambio Tronzadora de muela 881-14</p>	<p>Índice</p>	<p>Página</p>
	<p>Tronzadora de muela</p> <p style="padding-left: 20px;">Motor, Unidad de Mando 2</p> <p style="padding-left: 20px;">Empuñadura 4</p> <p>Ensamblaje 6</p> <p style="padding-left: 20px;">Motor 6</p> <p style="padding-left: 20px;">Arranque, Cubierta unidad de mando 8</p> <p style="padding-left: 20px;">Unidad de mando 9</p> <p style="padding-left: 20px;">Empuñadura 10</p> <p style="padding-left: 20px;">Soporte, Cámara de expansión, Consola, Cubierta, Conexión 11</p> <p>Piezas de recambio establecer "inicial" 13</p> <p>Accesorios (optional) 14</p> <p>Piezas de recambio, Directivas de pedido 15</p>	

Trennschleifer; Motor und Schneidvorrichtung
Cut-Off Machine; Engine and Drive Unit
Découpeuse à disque ; Moteur, Unite de Commande
Tronzadora de muela; Motor, Unidad de Mando



* Baugruppe
Assembly
Assemblage
Ensamblaje

Bild-Nr. Pos.-No. No.Pos. Pos.-No.	Bestell-Nr. Order-No. No. de Cde Ref.-Nr.	Menge Quantity Nombres Cantidad	Trennschleifer; Motor und Schneidvorrichtung	Cut-Off Machine; Engine and Drive Unit	Découpeuse à disque ; Moteur, Unite de Commande	Tronzadora de muela; Motor, Unidad de Mando
1*	21 00 676	1	Motoreinheit	Engine	Moteur	Motor
2	80 73 302	1	Zylinderhaube	Cylinder cover	Capot cylindre	Tapa del cilindro
3	00 30 108	1	Scheibe 5,3	Washer	Rondelle	Arandela
4	00 18 336	3	Zyl. Shr. M5x16	Screw	Vis	Tornillo
5	23 00 447	1	Generator	Generator	Generateur	Generador
6	00 13 287	3	Senk Shr. M4x16	Screw	Vis	Tornillo
8	24 00 328	1	Lüfterrad	Flywheel	Turbine	Rueda de ventilación
9	00 72 145	1	Si. Scheibe 8	Circlip	Rondelle crantee	Arandela
10	00 20 145	1	6kt. Mu. M8x1	Nut	Écrou	Tuerca
11	23 00 696	1	Zünder	Ignition	Bobine	Bobina
12	00 30 101	1	Scheibe 4,3	Washer	Rondelle	Arandela
13	00 18 327	3	Zyl. Shr. M4x20	Screw	Vis	Tornillo
14	00 18 334	1	Zyl. Shr. M5x10	Screw	Vis	Tornillo
15	35 00 483	1	Kupplungsglocke	Clutch drum	Cloche embrayage	Campana embrague
16	60 42 850	1	Fuehrungsscheibe 12,1x44,6x1	Washer	Rondelle	Arandela
17	35 00 470	1	Kupplung M12x11. Fliehkraft enth. (-> 17, 17a)	Centrifugal clutch incl. (-> 17, 17a)	Embrayage centrifuge y inclus (-> 17, 17a)	Embrague centrifugo incl. (-> 17, 17a)
17a	00 73 470	3	Kupplungsfeder D1,7 <-)	Clutch spring <-)	Ressort d'embrayage <-)	Resorte de embrague <-)
18	00 33 429	1	Distanzbuchse 15x18,6x4,2	Spacer tube	Tube entretoise	Tubo espaciador
19	00 55 102	1	Si. Ring10	Circlip	Circlips	Clip
19a	60 45 498	1	Kupplungsabdeckscheibe	Clutch cover disc	Rondelle	Disco de embrague
20	60 63 324	1	Ansaugschlauch"	Manifold	Tube d'aspiration	Tubo de aspiración
21	60 43 137	1	Einsatz-Ansaugschlauch	Suction hose	Tube d'aspiration	Tubo de aspiración
22	00 73 451	1	Schlauchklemme	Clamp		Abrazadera
25	00 66 335	2	Tuelle 6,5/9x2,2/6,2	Grommet	Passe fil	Boca
26	00 66 678	2	U-Klammer	Clamp	Crampon	Abrazadera
38	60 73 541	1	Lufführung	Air guide	Guide d'air	Guia de aire
39*	26 00 257	1	Starter	Starter	Lanceur	Arranque
40	00 18 337	4	Zyl. Shr. M5x20	F.h. screw	Vis	Tornillo
45	00 64 245	1	Impulsschlauch 3,1X1,3x65mm	Impulse hose	Tuyau	Tubo flex. de pulso
74	00 57 114	1	Rippenband	Belt	Cinture	Correa
75	60 73 710 11	1	Abdeckung Kupplung	Cover clutch	Couvercle	Tapa
76	00 18 460	3	Schaftschraube M5x30	Screw	Vis	Tornillo
77*	33 00 114	1	Antriebseinheit	Drive unit	Unite de commande	Unidad de mando
78*	61 00 338	1	Abdeckung Antriebseinheit	Cover drive unit	Couvercle unite de commande	Cubierta unidad de mando
79	00 24 106	2	Flanschmutter M8	Nut	Écrou	Tuerca
82	00 80 114	1	Trennscheibe 14"	Cutting disc	Rondelle	Disco de tronzar
83	60 31 810	1	Adapter 1"	Adapter 1"	Adaptateur 1"	Adaptor 1"

Trennschleifer
Griff- und Gehäusebereich
Cut-Off Machine
Grip Unit
Découpeuse à disque
Poignée
Tronzadora de muela
Empuñadura

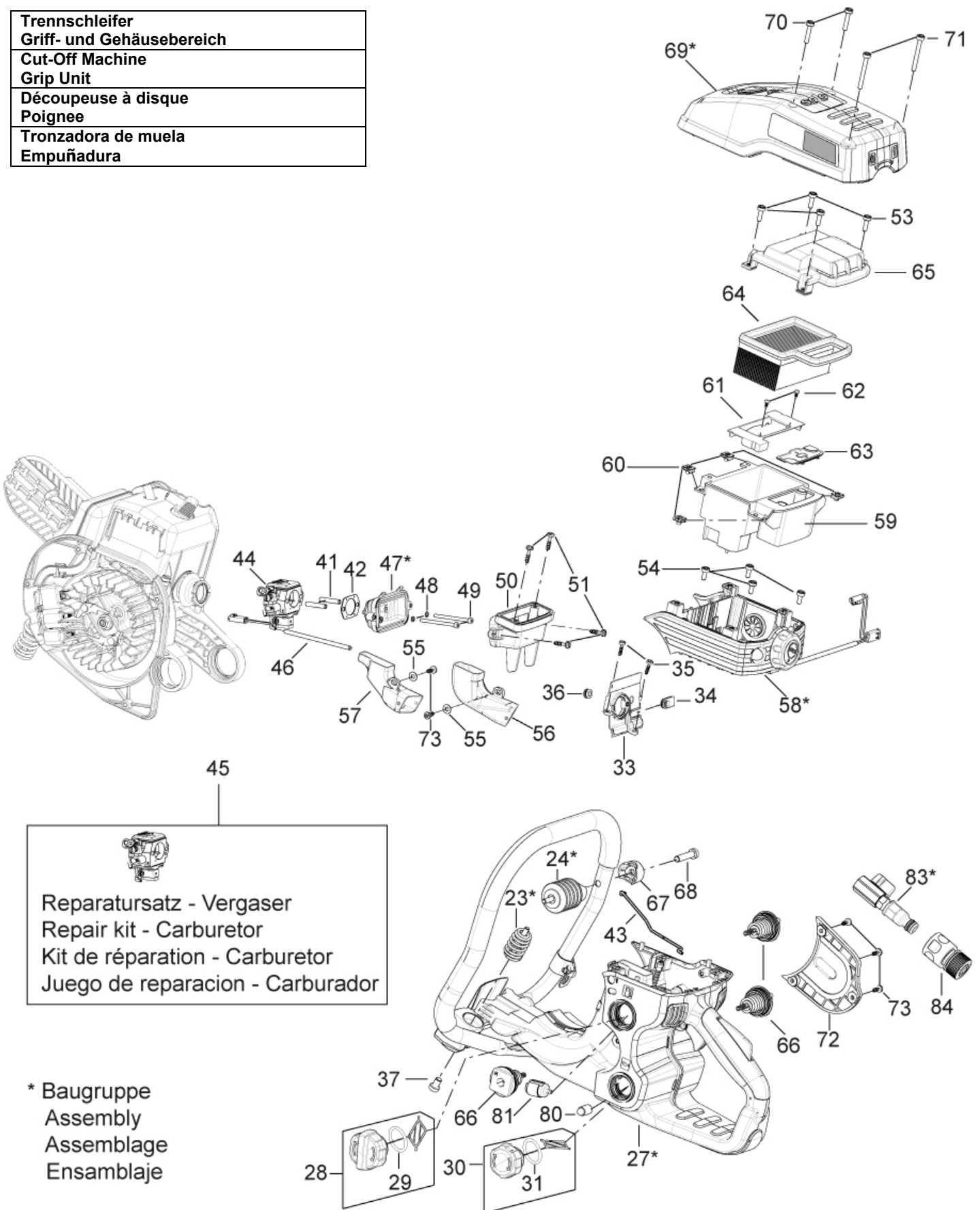
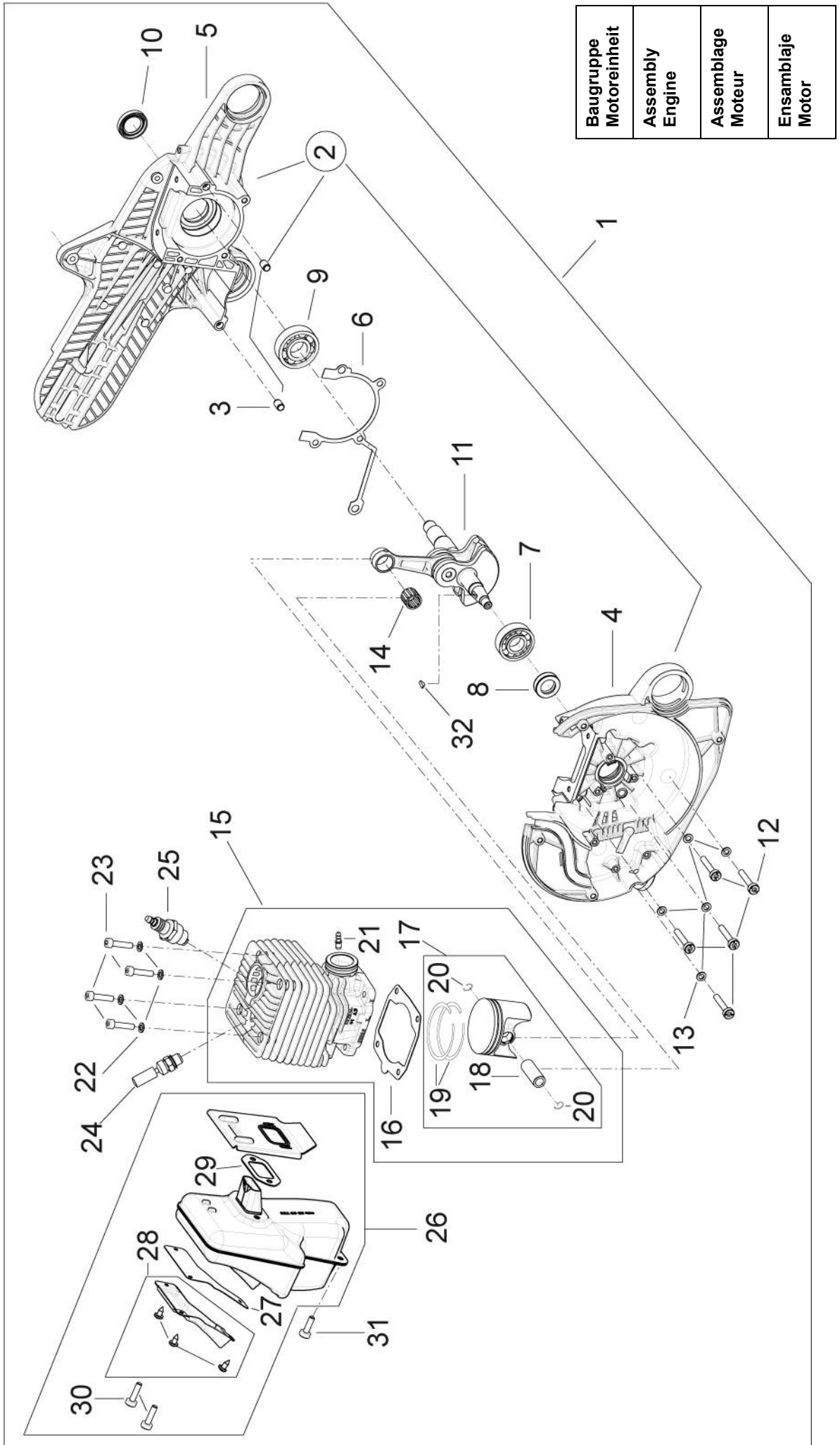


Bild-Nr. Pos.-No. No.Pos. Pos.-No.	Bestell-Nr. Order-No. No. de Cde Ref.-Nr.	Menge Quantity Nombres Cantidad	Trennschleifer Griff- und Gehäusebereich	Cut-Off Machine Grip Unit	Découpeuse à disque Poignee	Tronzadora de muela Empuñadura
23*	63 00 273	1	Federlagerung Fuß	Support	Pied ressort	Soporte
24*	63 00 275	1	Federlagerung Haltebügel	Support	Support	Soporte
27*	61 00 477	1	Griffeinheit	Grip	Poignee	Depósito
28	27 00 240	1	Tankverschluss Benzin enth. (-> 28, 29)	Tank lid incl. (-> 28, 29)	Fermeture reservoir y inclus (-> 28, 29)	Tapa del deposito incl. (-> 28, 29)
29	00 62 347	1	O. Ring 25x3 <-)	O-ring <-)	Anneau <-)	Anillo <-)
30	27 00 241	1	Tankverschluss Öl enth. (-> 30, 31)	Tank lid incl. (-> 30, 31)	Fermeture reservoir y inclus (-> 30, 31)	Tapa del depósito incl. (-> 30, 31)
31	00 62 347	1	O. Ring 25x3 <-)	O-ring <-)	Anneau <-)	Anillo <-)
33	60 74 542	1	Flanschring	Flange ring	Anneau de bride	Anillo de brida
34	80 63 249	1	Kabeldurchführung	Cable grommet	Passe-cable	Manguito de cable
35	00 18 355	2	Li. Shr.4x16	Screw	Vis parker	Tornillo
36	00 66 429	1	Tuelle Kabel	Grommet	Passe-cable	Manguito de cable
37	00 10 362	1	Zyl. Shr.M8x12	F.h. screw	Vis	Tornillo
41	00 64 328	2	Isolierschlauch 4,0x0,5	Spacer tube	Tuyau d'entretoise	Tubo distanciador
42	20 61 444	1	Vergaserdichtung	Gasket carburettor	Joint de carburateur	Junta carburador
43	20 36 285	1	Gasgestänge	Throttle linkage	Tinglerie	Varilla de gas
44	23 00 874	1	Vergaser HD-55 i-lube	Carburetor	Carburateur	Carburador
45	05 10 796	1	Reparatursatz - Vergaser	Repair kit - Carburetor	Kit de réparation - Carburetor	Juego de reparacion - Carburador
46	00 64 246	1	Schlauch fpm 2x1,5x140	Hose	Tuyau	Tubo
47*	23 00 871	1	Expansionskammer	Expansion chamber	Chambre d' expansion	Cámara de expansión
48	00 34 152	2	Si. Scheibe 4	Circlip	Rondelle crantee	Arandela estriada
49	00 18 455	2	Zyl. Shr.m4x55	Screw	Vis	Tornillo
50	23 00 872	1	Ansaugkrümmer	Suction elbow	Coude d' aspiration	Codo de aspiración
51	00 18 274	4	Li. Shr.5x16	Lens head screw	Vis parker	Tornillo
53	00 18 336	4	Zyl. Shr. M5x16	Screw	Vis	Tornillo
54	00 18 335	4	Zyl. Shr. M5x12	Screw	Vis	Tornillo
55	00 72 140	2	Scheibe 5,2x12x0,5	Disc spring	Rondelle belleville	Arandela
56	80 74 746	1	Schnorchel Rechts	Snorkel right	Respirateur	Respirador
57	80 74 747	1	Schnorchel Links	Snorkel left	Respirateur	Respirador
58*	61 00 486	1	Mittelkonsole	Console	Console	Consola
59	60 74 870	1	Filtergehäuse	Filter housing	Carter filtre	Cárter de filtro
60	00 28 156	4	Blechmutter M5	Speed nut m5	Ecrou m5	Tuerca m5
61	80 74 772	1	Filterkastenblende	Screen	Masque	Tapa
62	00 13 285	2	Li. Bl. Shr.3,5x9,5	Screw	Vis	Tornillo
63	25 00 771	1	Siebeinsatz	Screen insert	Insertion de tamis	Inserción de tamiz
64	25 00 793	1	Luftfilter	Main filter	Filtro principal	Filtro principal
64	25 00 794	10	Luftfilter	Main filter	Filtro principal	Filtro principal
64	25 00 795	20	Luftfilter	Main filter	Filtro principal	Filtro principal
65	25 00 510	1	Filterdeckel	Filter cover	Couvercle filtre	Tapa de filtro
66*	63 00 274	3	Federlagerung Tankgehäuse	Spring support	Support de ressort	Soporte de resorte
67	60 74 832	1	Klemmstück	Clamp	Collier	Abrazadera
68	00 10 264	1	Zyl. Shr.M8x35	Screw	Vis	Tornillo
69*	61 00 240	1	Haube Trennschleifer	Cover	Couvercle	Cubierta
70	00 18 338	2	Zyl. Shr. M5x25	F.h. screw	Vis	Tornillo
71	00 18 389	2	Zyl. Shr. M5x45	F.h. screw	Vis	Tornillo
72	60 74 453	1	Abdeckung Federelement	Cover	Couvercle	Tapa
73	00 18 361	5	Li. Shr.5x12	Screw	Vis parker	Tornillo
80	67 00 121	1	Oelsieb	Oil strainer	Tamis d' huile	Tamiz de aceite
81	27 00 135	1	Filter Benzin	Filter fuel pick-up	Fitre essence	Filtro gasolina
83*	00 65 324	1	Anschlussstück 1/4"	Connection	Connection	Conexión
84	00 65 325	1	Schlauchkupplung	Hose coupling	Raccord symetrique	Acoplamineto de tubo



Baugruppe Motoreinheit
Assembly Engine
Assemblage Moteur
Ensamblaje Motor

Bild-Nr. Pos.-No. No.Pos. Pos.-No.	Bestell-Nr. Order-No. No. de Cde Ref.-Nr.	Menge Quantity Nombres Cantidad	Baugruppe Motoreinheit	Assembly Engine	Assemblage Moteur	Ensamblaje Motor
1	21 00 676	1	Motoreinheit enth. (-> 1 - 32	Engine incl. (-> 1 - 32	Moteur y inclus (-> 1 - 32	Motor incl. (-> 1 - 32
2	21 00 677	1	Kurbelgehäuse enth. (-> 2 - 5	Crankcase incl. (-> 2 - 5	Carter-moteur y inclus (-> 2 - 5	Carter cigüeñal incl. (-> 2 - 5
3	00 42 196 25	2	Huelse 7x10	Sleeve	Douille	Casquillo
4	60 11 430	1	Kurbelgehäuse Zünderseite	Crankhousing ignition side	Carter	Cárter de cigüeñal
5	60 11 431	1	Kurbelgehäuse Abtriebseite <-)	Crankhousing outlet side <-)	Carter <-)	Cárter de cigüeñal <-)
6	20 61 531	1	Dic. Kurbelgehäuse 0,5dick	Gasket crankcase	Joint de carter	Junta del cárter
7	00 50 102 1	1	Kug. Lag.15x35x11	Ball bearing	Roulement a billes	Cojinete de bolas
8	00 54 159	1	Wd. Ring15x24x7	Oil seal	Joint spy	Reten
9	00 50 202	1	Kug. Lag.17x40x12	Ball bearing	Roulement a billes	Cojinete de bolas
10	00 54 143	1	Wd. Ring17x28x5/5,5	Oil seal	Joint spy	Reten
11	22 00 684	1	Kurbelwelle	Crankshaft	Vilebrequin	Cigüeñal
12	00 18 339	5	Zyl. Shr.M5x30	F.h. screw	Vis	Tornillo
13	00 34 201	5	Si. Scheibe 5	Circlip	Rondelle crantee	Arandela
14	00 52 236	1	Nadelkäfig 12x16x13	Needle cage	Cage a aiguilles	Jaula de agujas
15	22 00 211	1	Zylinder + Kolben, Reparaturatz enth.: (-> 15 - 21	Cylinder + piston, repair kit incl. (-> 15 - 21	Cylindre + piston, kit de reparation y inclus (-> 15 - 21	Cilindro + pistón, juego de reparación incl. (-> 15 - 21
16	20 61 532	1	Dic. Zyl. Fuss	Cylinder foot gasket	Joint de cylindre	Junta del cilindro
17	22 00 212	1	Kolben Ø 52 mm enth. (-> 17 - 20	Piston incl. (-> 17, 20	Piston y inclus (-> 17, 20	Pistón incl. (-> 17, 20
18	20 31 233 25	1	Kolbenbolzen 12/8x32	Piston pin	Axe de piston	Bulon de pistón
19	20 48 258	2	Kolbenring 52x1,2	Piston ring	Anneau de piston	Clip
20	00 55 297	2	Si. Ring12x1,0 <-)	Safety ring <-)	Anneau de securite <-)	Anillo de pistón <-)
21	00 67 120 25	1	Impulsanschluss 5x17 <-)	Impulse connection <-)	Connecteur d'impulses <-)	Conexión de impulsos <-)
22	00 34 201	4	Si. Scheibe5	Circlip	Rondelle crantee	Arandela
23	00 10 604	4	Zyl. Shr.M5x22	Screw	Vis	Tornillo
24	28 00 881	1	Ventil Deko	Decompression valve	Soupape deko	Válvula de decompresión
25	23 00 730	1	Zuendkerze	Spark plug	Bougie d'allumage	Bujía
26	25 00 758	1	Auspuff enth. (-> 26 - 30	Exhaust incl. (-> 26 - 30	Echappement y inclus (-> 26 - 30	Escape incl. (-> 26 - 30
27	20 48 320	1	Funkenschutzsieb	Spark arrestor	Protection de etincelles	Proteccion de chispas
28	25 00 759	1	Funkenschutzblech	Spark aresstor screen	Plaque de protection	Tamiz de chispa
29	20 61 536	1	Auspuffdichtung	Exhaust gasket	Joint d' echappement	Junta del escape
30	00 18 341	2	Zyl. Shr..M5X20 <-)	Screw <-)	Vis <-)	Tornillo <-)
31	00 18 336	1	Zyl. Shr. M5x16	Screw	Vis	Tornillo
32	00 75 101	1	Scheibenfeder 3x3,7 <-)	Woodruff key <-)	Clavette demi lune <-)	Chaveta <-)

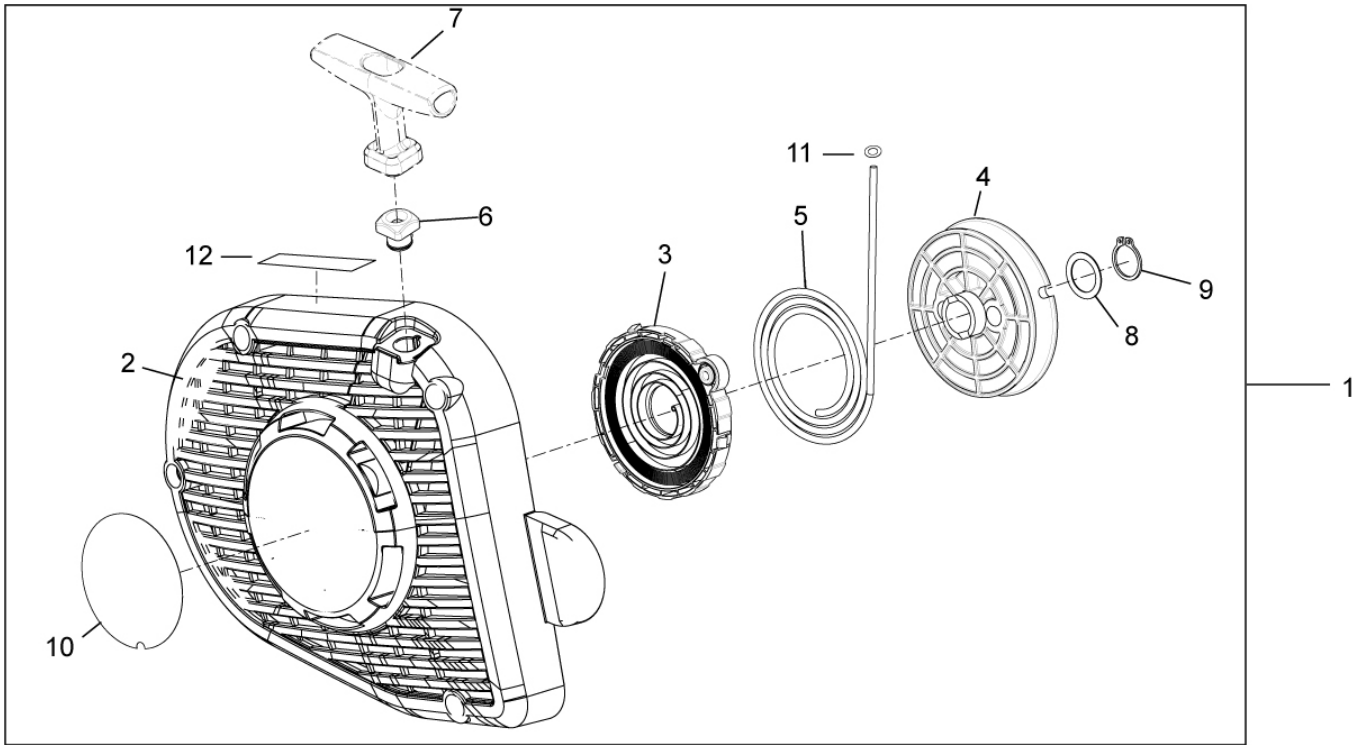


Bild-Nr. Pos.-No. No.Pos. Pos.-No.	Bestell-Nr. Order-No. No. de Cde Ref.-Nr.	Menge Quantity Nombres Cantidad	Baugruppe Starter	Assembly Starter	Assemblage Lanceur	Ensamblaje Arranque
1	26 00 257	1	Starter enth. (-> 1 - 12)	Starter incl. (-> 1 - 12)	Lanceur y inclus (-> 1 - 12)	Arranque incl. (-> 1 - 12)
2	26 00 234	1	Startergehäuse	Starter housing	Carter lanceur	Cárter de arranque
3	26 00 353	1	Rueckholfeder	Rewind spring	Ressort en arriere	Resorte retroceso
4	60 74 923	1	Seilrolle	Rope pulley	Poulie	Roldana
5	00 63 181	1	Starterseil 4x940 beschichtet	Starter rope 4x940	Corde de lanceur 4x940	Cuerda de arranque 4x940
6	20 74 640	1	Seilfuehrung	Rope guide	Guide de corde	Guia de cuerda
7	20 74 361	1	Startergriff gross	Starter grip	Poignée lanceur	Empuñadura arranque
8	00 31 473	1	Scheibe 15x21x0,5	Washer 15x21x0,5	Rondelle 15x21x0,5	Arandela 15x21x0,5
9	00 55 136	1	Si. Ring15	Circlip	Circlips ext.	Clip
10	00 68 459	1	Sks solo starter	Decal starter	Autocollant	Adhesivo
11	00 72 148	1	Si. Scheibe 4	Disc spring	Rondelle de tension	Disco de tension
12	00 68 336	1	Sks Bedienhinweise (-)	Sticker (-)	Autocollant (-)	Adhesivo de instrucción(-)

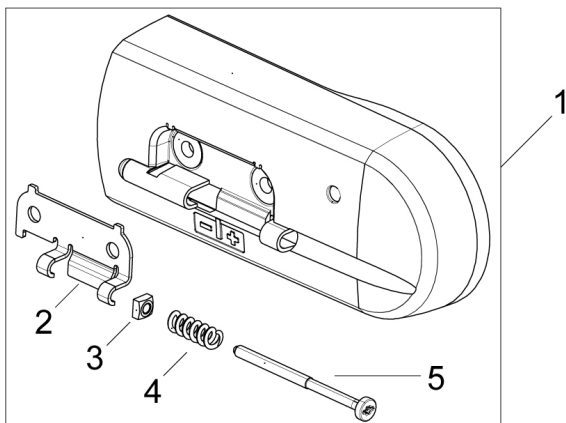


Bild-Nr. Pos.-No. No.Pos. Pos.-No.	Bestell-Nr. Order-No. No. de Cde Ref.-Nr.	Menge Quantity Nombres Cantidad	Baugruppe Abdeckung Antriebseinheit	Assembly Cover drive unit	Assemblage Couvercle unite de commande	Ensamblaje Cubierta unidad de mando
1	61 00 338	1	Abdeckung Antriebseinheit enth. (-> 1 - 5)	Cover drive unit incl. (-> 1 - 5)	Couvercle unite de commande y inclus (-> 1-5)	Cubierta unidad de mando incl. (-> 1 - 5)
2	60 43 846	1	Platte Riemenstpannung	Plate tensioning	Plaque	Chapa
3	00 20 142	1	4kt. Mutter M6	Nut	Ecrou carre M6	Tuerca
4	00 73 162	1	Feder riemenstpannung	Spring tensioning	Ressort	Resorte
5	00 18 438	1	Zyl.Shr. M6x90 TX25 (-)	Screw M6x90 TX25 (-)	Vis M6x90 TX25 (-)	Tornillo M6x90 TX25 (-)

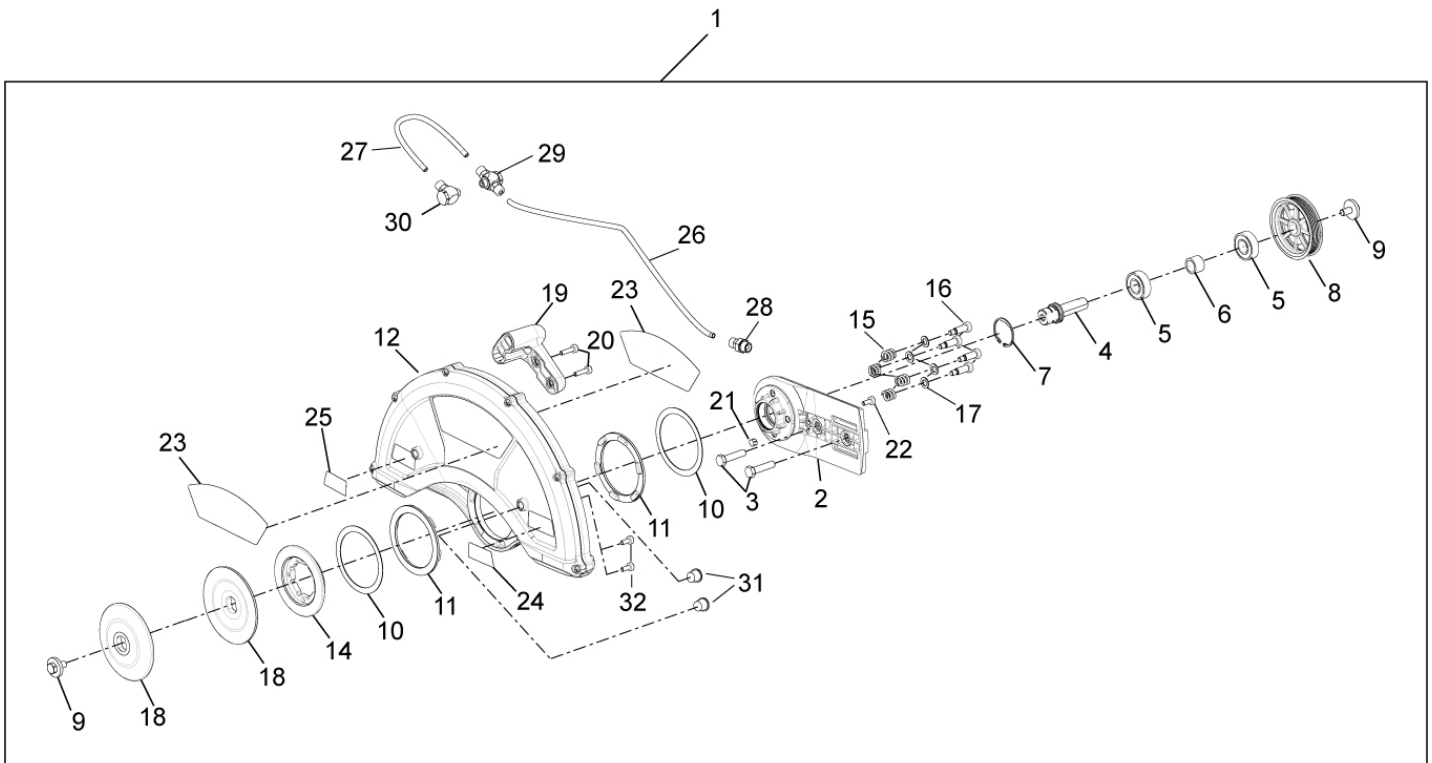


Bild-Nr. Pos.-No. No.Pos. Pos.-No.	Bestell-Nr. Order-No. No. de Cde Ref.-Nr.	Menge Quantity Nombres Cantidad	Baugruppe Antriebseinheit	Assembly Drive unit	Assemblage Unite de commande	Ensamblaje Unidad de mando
1	33 00 114	1	Antriebseinheit enth. (-> 1 - 30)	Drive unit incl. (-> 1 - 30)	Unite de commande y inclus (-> 1 - 30)	Unidad de mando incl. (-> 1 - 30)
2	20 11 861	1	Antriebseinheit	Drive unit carrier	Unite de commande	Tapa
3	00 12 259	2	6Kt. Shr. M8x35	Hex. Screw	Vis	Tornillo hex.
4	60 31 478	1	Lagerachse	Shaft bladedrive	Axe	Eje
5	00 50 151	2	Kug. Lag. 15x35x11	Ball bearing	Roulement a billes	Cojinete de bolas
6	00 33 302	1	Distanzrohr Kug. Lag.	Spacer ballbearing	Tube d' entretoise	Tubo espaciador
7	00 55 106	1	Si. Ring 35	Circlip 35	Circlips int. 35	Anillo de seguridad 35
8	60 11 436	1	Riemenscheibe 12" / 14"	Belt pulley 12" / 14"	Poulie de courroie 12"/14"	Polea para correa 12" / 14"
9	00 10 172	2	6Kt Kombi Schraube M8x18	Screw	Vis	Tornillo
10	00 31 442	2	Reibscheibe	Sliding disc	Rondelle	Arandela
11	80 74 755	2	Reibring	Slide ring	Anneau	Anillo
12	81 00 117	1	Schutzhaube 14"	Sa guard mg 14"	Couvercle de protection	Cubierta de protección
14	60 11 440	1	Druckring	Pressure ring	Anneau de pression	Anillo de presión
15	00 73 161	4	Feder Antriebseinheit	Spring blade-carrier	Ressort	Resorte
16	00 18 135	4	Schraube Antriebseinheit	Screw blade carrier	Vis	Tornillo
17	00 31 396	4	Scheibe 8x14x1,2	Washer	Rondelle 8x14x1.2	Arandela
18	20 16 459	2	Spannflansch	Clamping flange	Bride	Brida
19	60 74 804	1	Verstellgriff	Guard adjustment knob	Serrure	Cierre
20	00 18 337	2	Zyl. Shr. M5x20	F.h. screw	Vis torx	Tornillo
21	00 24 107	1	Hutmutter M5	Nut	Écrou	Tuerca
22	00 18 335	1	Zyl. Shr.M5x12	F.h. screw	Vis torx m5x12	Tornillo
23	00 68 450	2	Sks Schutzhaube 14"	Decal guard 14"	Autocollant	Adhesivo
24	00 68 454	1	Sks Vorsicht Schutz Rechts	Decal guard right	Autocollant	Adhesivo
25	00 68 453	1	Sks Vorsicht Schutz Links	Decal guard left	Autocollant	Adhesivo
26	00 65 321	0,350 m	Pu-Schlauch 6/4 mm schwarz	Hose 6/4 mm black	Tuyau 6/4 mm	Tubo 6/4 mm
27	00 65 321	0,200 m	Pu-Schlauch 6/4 mm schwarz	Hose 6/4 mm black	Tuyau 6/4 mm	Tubo 6/4 mm
28	00 65 326	1	Schnellverschraubung gerade 1/4"x6/4	Screwing 1/4"x6/4	Raccord a vis 1/4"x6/4	Racor 1/4"x6/4
29	00 65 320	1	T-schnellverschraubung 1/8"x6/4	T-screwing 1/4"x6/4	Raccord a vis 1/4"x6/4	Racor 1/8"x6/4
30	00 65 322	1	L-schnellverschraubung 1/8"x6/4	T-screwing 1/4"x6/4	Raccord a vis 1/4"x6/4	Racor 1/8"x6/4
31	00 36 193	2	Kegelverschluss	Lock	Fermeture	Cierre
32	00 10 408	2	Zyl. Shr. M5x10 (-)	Screw M5 (-)	Vis (-)	Tornillo (-)

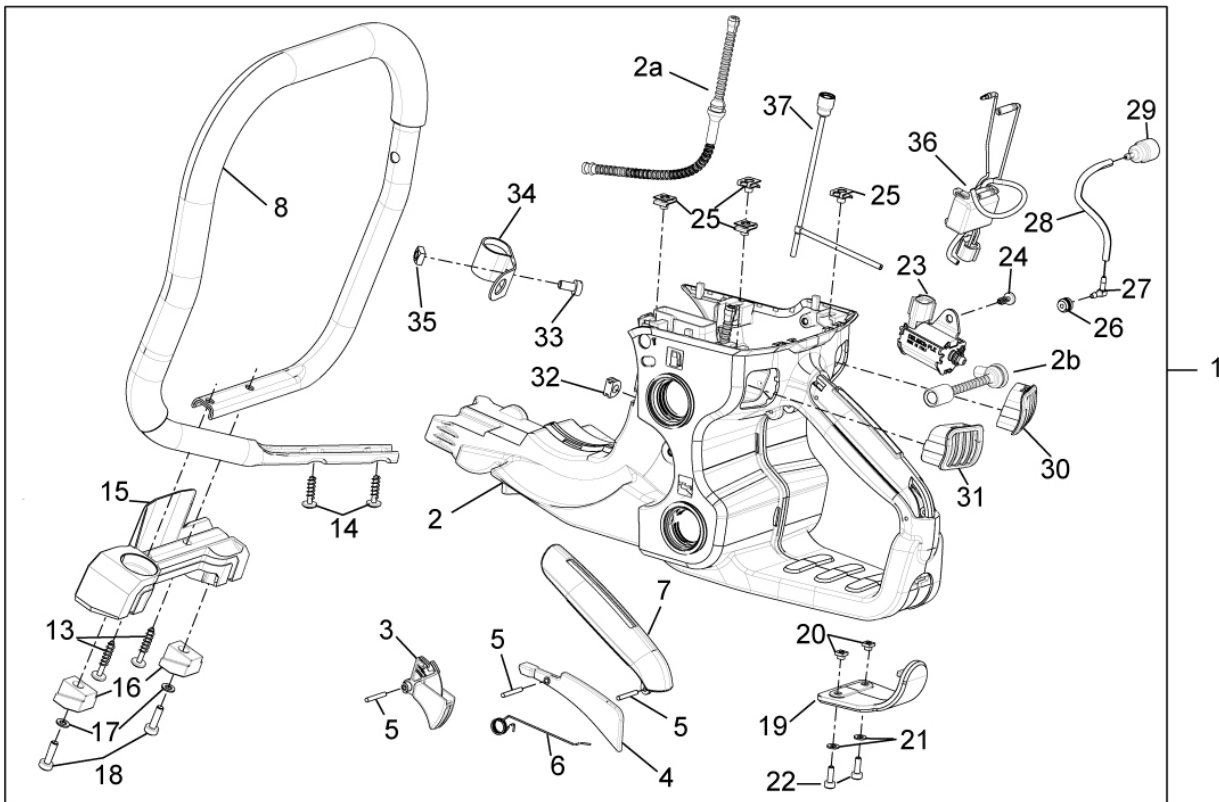


Bild-Nr. Pos.-No. No.Pos. Pos.-No.	Bestell-Nr. Order-No. No. de Cde Ref.-Nr.	Menge Quantity Nombres Cantidad	Baugruppe Griffereinheit	Assembly Grip	Assemblage Poignee	Ensamblaje Empuñadura
1	61 00 477	1	Griffereinheit enth. (-> 1 - 37)	Grip incl. (-> 1 - 37)	Poignee y inclus (-> 1 - 37)	Empuñadura incl. (-> 1 - 37)
2	61 00 315	1	Tankgehäuse enth. (-> 2, 2a, 2b)	Tank housing incl. (-> 2, 2a, 2b)	Carter reservoir y inclus (-> 2, 2a, 2b)	Carter del deposito incl. (-> 2, 2a, 2b)
2a	60 63 371	1	Kraftstoffschlauch	Fuel line	Tuyau d' essence	Tube de gasolina
2b	60 63 306	1	Oelschlauch (-)	Oil pipe (-)	Tuyau (-)	Tube de conexion (-)
3	60 74 810	1	Gashebel	Throttle lever	Levier de gaz	Gatillo de gas
4	60 74 811	1	Sicherungshebel	Safety lever	Levier de securite	Palanca de seguridad
5	00 40 186	3	Stift 3 M6x24	Pin	Goupille	Perno
6	00 73 445	1	Schenkelfeder	Spring throttle	Ressort	Resorte
7	60 73 706	1	Griffschale	Back handle cover	Capsule poignee	Tapa
8	68 00 167	1	Haltebügel	Handle bar	Etrier	Asa
13	00 18 377	2	Li. Shr.6x30	Screw	Vis parker	Tornillo
14	00 18 370	2	Li. Shr.6x20	Screw	Vis parker	Tornillo
15	20 11 767	1	Standfuss	Foot	Support	Soporte
16	60 63 294	2	Gummifuss	Rubber foot	Pied de gomme	Pie de goma
17	00 30 108	2	Scheibe5,3	Washer	Rondelle	Arandela
18	00 18 402	2	Zyl. Shr.10-24x18	F.h. screw	Vis t.c.	Tornillo
19	60 63 295	1	Gummifuss Griffgehäuse	Rubber foot	Pied de gomme	Pie de goma
20	00 21 215	2	4kt. Mutter M4	Square nut	Ecrou	Tuerca
21	00 72 148	2	Si. Scheibe 4	Disc spring	Rondelle de tension	Arandela
22	00 18 280	2	Zyl. Shr. M4x12	Screw	Vis	Tornillo
23	64 00 234	1	Ölpumpe	Oil pump	Pompe d' huile	Bomba de aceite
24	00 18 361	1	Li. Shr.5x12	Screw	Vis parker	Tornillo
25	00 28 156	4	Blechmutter M5	Speed nut m5	Ecrou m5	Tuerca m5
26	80 63 248	1	Tuelle3/8,5/10x2/6,8	Grommet	Passe fil	Boca
27	00 66 381	1	Winkelstützen3x12,5	Elbow	Raccord coude	Codo
28	00 64 254	1	Schlauch 2,4x1,5x110	Tube	Tuyau	Tube
29	27 00 414 25	1	Belueftungsstutzen	Ventilation socket	Soupape d'aeration	Válvula
30	80 74 744	1	Blende Rechts	Screen	Panneau	Tapa
31	80 74 745	1	Blende Links	Screen	Panneau	Tapa
32	00 66 335	1	Tuelle 6,5/9x2,2/6,2	Grommet	Passe fil	Boca
33	00 18 345	1	Zyl. Shr. M6x12	Screw	Vis	Tornillo
34	80 42 508	1	Befestigungsplatte	Plate	Plaque	Chapa
35	00 20 142	1	4kt. Mu. M6	Square nut	Ecrou	Tuerca
36	00 84 515	1	Elektronikbox	Box	Box	Mando Electrónico
37	27 00 224	1	Entlueftungsschlauch (-)	Ventilation hose (-)	Tuyau de ventilation (-)	Tube de ventilación (-)

Baugruppen
Federlagerungen, Expansionskammer, Mittelkonsole, Haube, Wasseranschluss
Assembly
Support, Expansion chamber, Console, Cover, Connection
Assemblage
Pied ressort, Chambre d' expansion, Console, Couvercle, Connection
Ensamblaje
Soporte, Càmara de expansión, Consola, Cubierta, Conexión

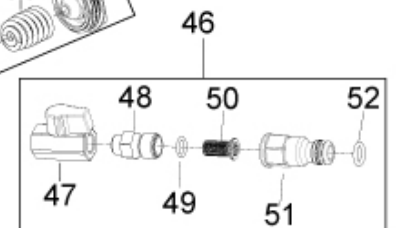
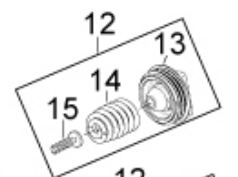
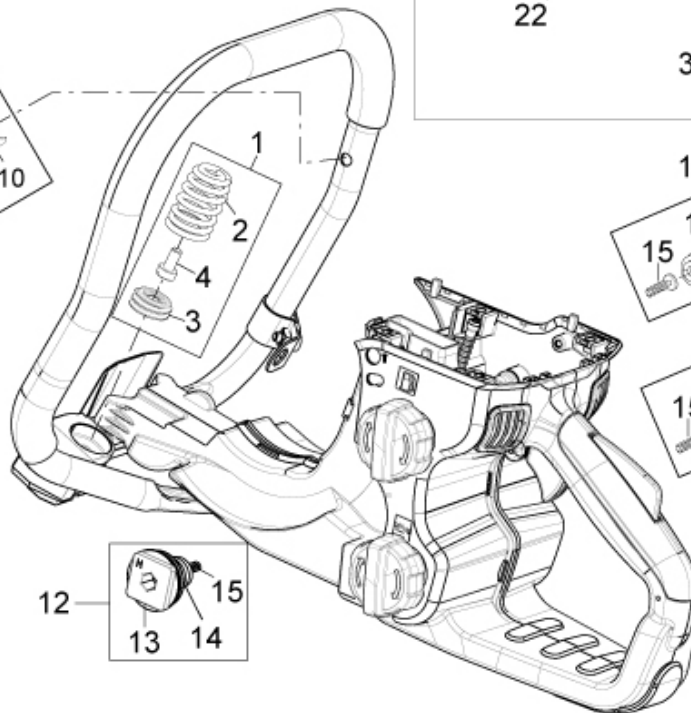
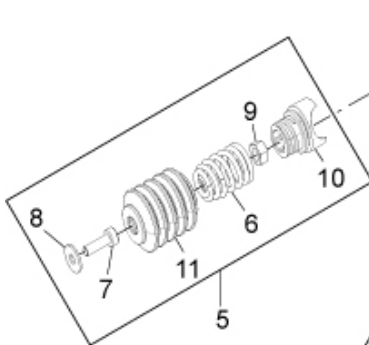
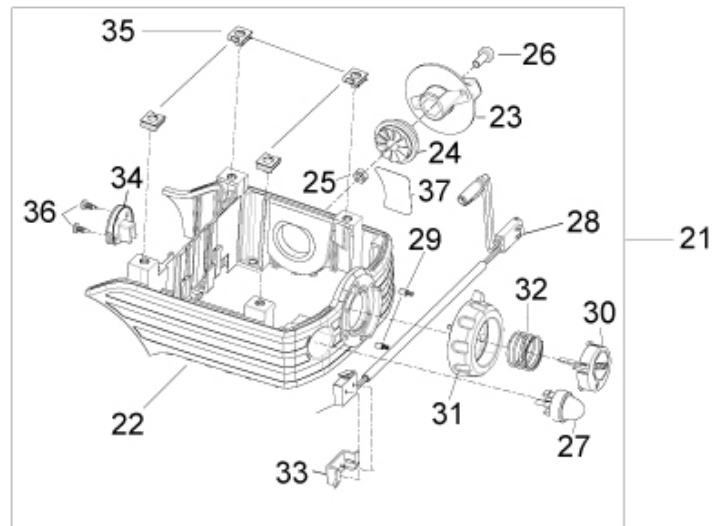
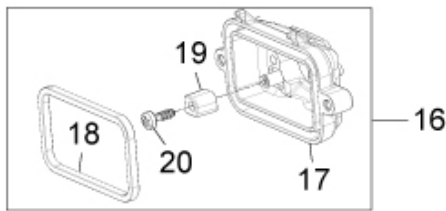
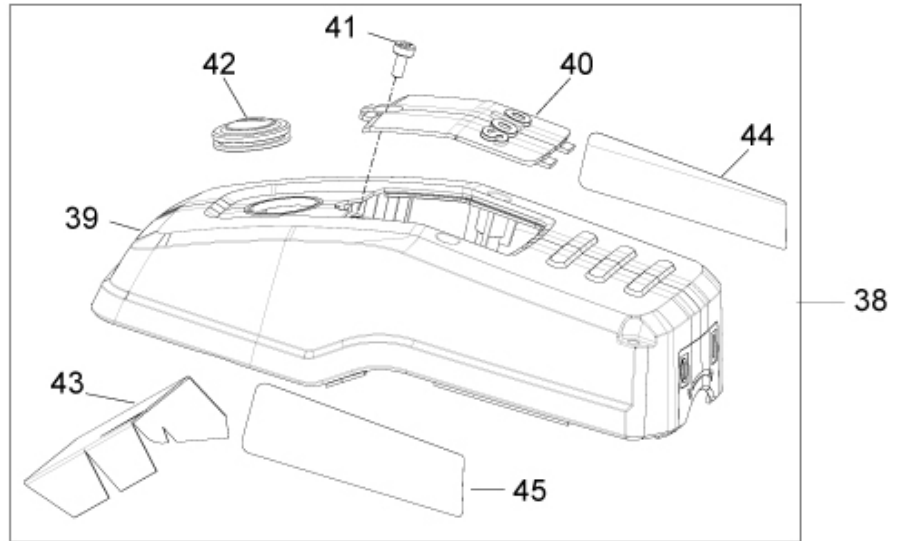


Bild-Nr. Pos.-No. No.Pos. Pos.-No.	Bestell-Nr. Order-No. No. de Cde Ref.-Nr.	Menge Quantity Nombres Cantidad	Baugruppen Federlagerungen, Expansionskammer, Mittelkonsole, Haube, Wasseranschluss	Assembly Support, Expansion chamber, Console, Cover, Connection	Assemblage Pied ressort, Chambre d' expansion, Console, Couvercle, Connection	Ensamblaje Soporte, Càmara de expansi3n, Consola, Cubierta, Conexi3n
1	63 00 273	1	Federlagerung Fuß enth. (-> 1 - 4	Support incl. (-> 1 - 4	Pied ressort y inclus (-> 1 - 4	Soporte incl. (-> 1 - 4
2	00 73 269	1	Dämpfungsfeder	Spring avs	Ressort d' ammortisseur	Resorte av
3	00 15 111	1	Gewindeinsatz D23,5x7	Insert	Insert	Inserci3n
4	00 18 345	1	Zyl. Shr. M6x12 (-)	F.h. screw (-)	Vis (-)	Tornillo (-)
5	63 00 275	1	Federlagerung Haltebügel enth. (-> 5 - 11	Support incl. (-> 5 - 11	Support y inclus (-> 5 - 11	Soporte incl. (-> 5 - 11
6	00 73 269	1	Dämpfungsfeder	Spring avs	Ressort d' ammortisseur	Resorte av
7	00 18 347	1	Zyl. Shr.M6x20	F.h. screw	Vis	Tornillo
8	00 30 125	1	Scheibe6,4 9021-140hv zn	Washer	Rondelle a 6	Arandela
9	00 20 109	1	6kt. Mu. M8 934-8zn blau	Hex. Nut	Ecrou	Tuerca
10	60 74 831	1	Klemmstück innen	Clamp	Collier	Abrazadera
11	60 63 287	1	Faltenbalg (-)	Bellow rubber (-)	Soufflet d' intercirculation (-)	Fuelle (-)
12	63 00 274	3	Federlagerung Tankgehäuse enth. (-> 12 - 15	Spring support incl. (-> 12 - 15	Support de ressort y inclus (-> 12 - 15	Soporte de resorte incl. (-> 12 - 15
13	00 36 132	1	Federlagerung Abtriebs. Hinten	Spring seat	Bride de ressort formant palier	Apoyo del resorte
14	00 73 270	1	Dämpfungsfeder	Spring avs	Ressort	Resorte av
15	00 18 370	1	Li. Shr.6x20 (-)	Screw (-)	Vis parker 6x20 (-)	Tornillo (-)
16	23 00 871	1	Expansionskammer vollst. enth. (-> 16 - 20	Expansion chamber incl. (-> 16 - 20	Chambre d' expansion y inclus (-> 16 - 20	Càmara de expansi3n incl. (-> 16 - 20
17	60 74 543	1	Expansionskammer	Chamber	Chambre	Camara
18	00 62 352	1	Moosgummiring 190	Foam rubber ring 190	Anneau de gomme 190	Anillo de goma 190
19	80 74 749	1	Kompensatorkammer	Compensator chamber	Chambre	Camara
20	00 18 354	1	Li. Shr.4x12 (-)	Lens head screw (-)	Vis parker (-)	Tornillo (-)
21	61 00 486	1	Mittelkonsole Vollst ilube enth. (-> 21 - 37	Console incl. (-> 21 - 37	Console y inclus (-> 21 - 37	Consola incl. (-> 21 - 37
22	60 73 707	1	Mittelkonsole	Console	Console	Consola
23	60 74 455	1	Reinigungsknopf	Cleaning knob	Bouton	Botton
24	60 74 454	1	Ratsche	Ratchet	Percoir a rochet	Trinquete
25	00 28 137	1	6kt. Mu. M5	Hex. Nut	Ecrou frein	Tuerca
26	00 18 335	1	Zyl. Shr. M5x12	F.h. screw	Vis	Tornillo
27	27 00 448	1	Primer	Primer	Primer	Cebador
28	00 84 514	1	Kabelbaum Mikroschalter ilube	Microswitch with cable ilube	Interrupteur	Interruptor
29	68 00 403	2	Feder Druckstück	Spring	Ressort	Resorte
30	60 74 456	1	Stop Knopf	Stop knob	Bouton	Boton
31	60 74 723	1	Drehschalter	Switch		Caja
32	00 73 163	1	Feder Stoptaster	Spring button stop	Ressort	Resorte
33	60 74 813	1	Halter Mikroschalter	Support	Support	Soporte
34	60 74 814	1	Umschalter	Switch	Interrupteur	Interruptor
35	00 28 156	4	Blechmutter M5	Speed nut m5	Ecrou m5	Tuerca m5
36	00 13 285	2	Li. Bl. Shr.3,5x9,5	Screw	Vis	Tornillo
37	00 68 457	1	Sks Filterreinigung (-)	Decal filter cleaning (-)	Autocollant (-)	Adhesivo (-)
38	61 00 240	1	Haube Trennschleifer vs enth. (-> 38 - 45	Cover incl. (-> 38 - 45	Couvercle y inclus (-> 38 - 45	Cubierta incl. (-> 38 - 45
39	60 73 698	1	Haube	Cover	Capot	Cubierta
40	60 74 717	1	Zündkerzenabdeckung	Spark plug cover	Couvercle de bougie	Tapa de bujía
41	00 18 335	1	Zyl. Shr.M5x12	F.h. screw	Vis	Tornillo
42	60 63 307	1	Abdeckung Dekoventil	Cover decovalve	Couvercle	Tapa
43	20 42 801	1	Hitzeschutzfolie	Protection foil	Feuille de protection	Laminilla de protecci3n
44	00 68 448	1	Sks Warnung Haube	Decal top cover	Autocollant	Adhesivo
45	00 68 299	1	Sks 881 (-)	Sticker (-)	Autocollant (-)	Adhesivo de instrucci3n(-)
46	00 65 324	1	Zb. Wasseranschluss enth. (-> 46 - 52	Connection incl. (-> 46 - 52	Connection y inclus (-> 46 - 52	Conexion incl. (-> 46 - 52
47	00 65 323	1	Minikugelhahn 1/4" ig	Ball cock 1/4"	Robinet a boisseau sph. 1/4"	Llave de bola 1/4"
48	80 74 769	1	Anschlussstück Kugelhahn	Connection part	Piece de connection	Pieza de conexi3n
49	00 62 115	1	O. Ring 10x2nбр/perb 70sh.	O-ring	Joint torique	Anillo
50	40 74 922 25	1	Filtereinsatz	Filter cartridge	Insertion de filtre	Cartucho filtrante
51	80 74 768	1	Schlauchkupplung	Connection part	Piece de connection	Pieza de conexi3n
52	00 62 187	1	O. Ring 10,77x2,62 (-)	O-ring (-)	Joint bague (-)	Anillo o (-)

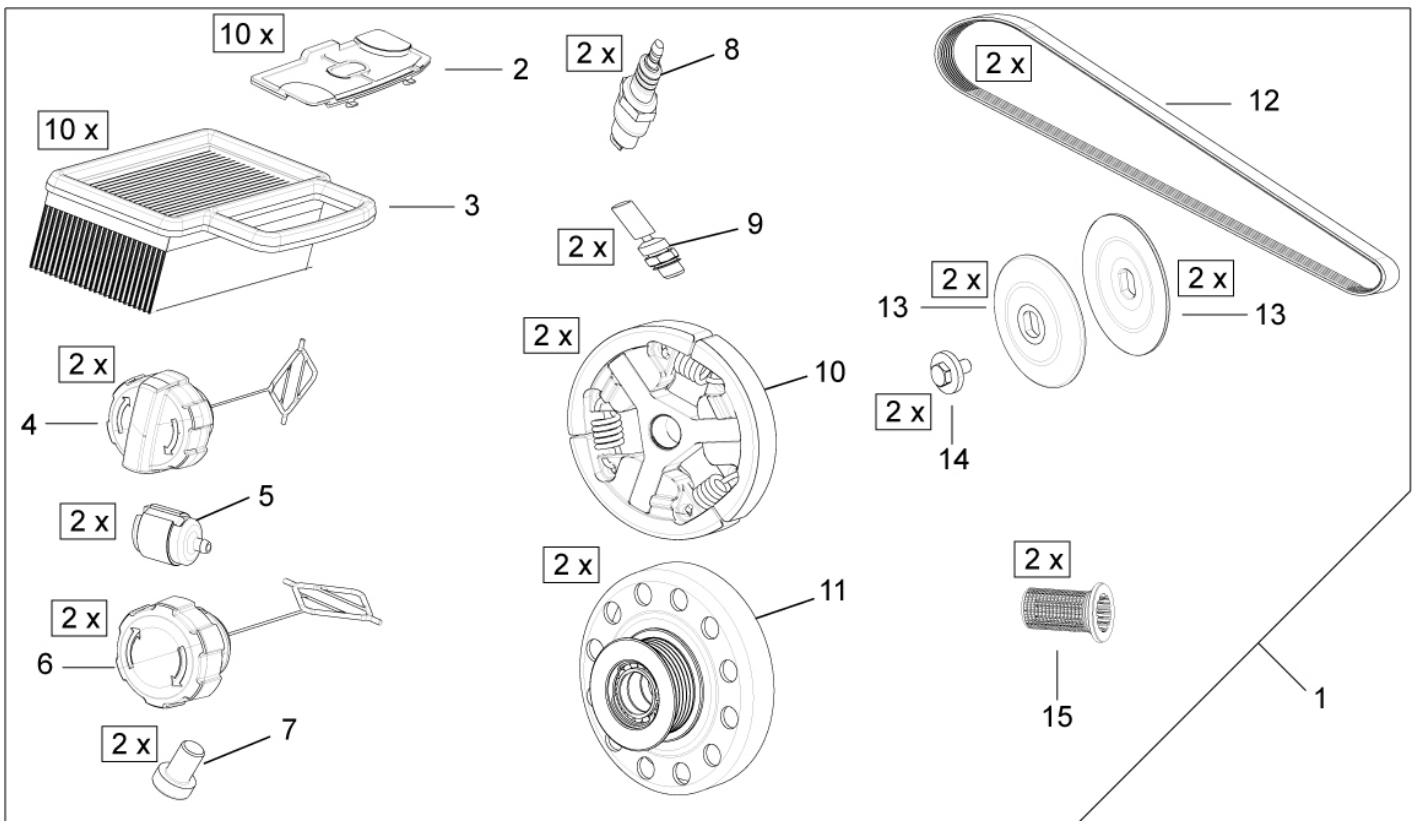


Bild-Nr. Pos.-No. No.Pos. Pos.-No.	Bestell-Nr. Order-No. No. de Cde Ref.-Nr.	Menge Quantity Nombres Cantidad	ET-SET „Erstausrüstung“	Spare part set "initial"	Pièces de rechange fixé « initiale »	Piezas de recambio establecer "inicial"
1	89 00 123	1	ET-SET „Erstausrüstung“ enth. (-> 1 - 15)	Spare part set "initial" incl. (-> 1 - 15)	Pièces de rechange fixé « initiale » y inclus (-> 1 - 15)	Piezas de recambio establecer "inicial" incl. (-> 1 - 15)
2	25 00 771	10	Siebeinsatz	Screen insert	Insertion de tamis	Insercion de tamiz
3	25 00 794	10	Luftfilter	Main filter	Filtro principal	Filtro principal
4	27 00 240	2	Tankverschluss Benzin	Tank lid	Fermeture reservoir	Tapa del depósito
5	27 00 135	2	Filter Benzin	Filter fuel pick-up	Fitre essence	Filtro gasolina
6	27 00 241	2	Tankverschluss Öl	Tank lid	Fermeture reservoir	Tapa del depósito
7	67 00 121	2	Oelsieb	Oil strainer	Tamis d'huile	Tamiz de aceite
8	23 00 730	2	Zuendkerze	Spark plug	Bougie d'allumage	Bujia
9	28 00 881	2	Ventil Deko	Decompression valve	Soupape deko	Valvula de decompression
10	35 00 470	2	Kupplung M12x11. Fliehkraft	Centrifugal clutch	Embrayage centrifuge	Embrague centrifugo
11	35 00 483	2	Kupplungsglocke	Clutch drum	Cloche embrayage	Campana embrague
12	00 57 114	2	Rippenband	Belt	Cinture	Correa
13	20 16 459	4	Spannflansch	Clamping flange	Bride	Arandela
14	00 10 172	2	6Kt Kombi Schraube M8x18	Screw	Vis	Tornillo
15	40 74 922 25	2	Filtereinsatz (-)	Filter cartridge (-)	Insertion de filtre (-)	Cartucho filtrante (-)

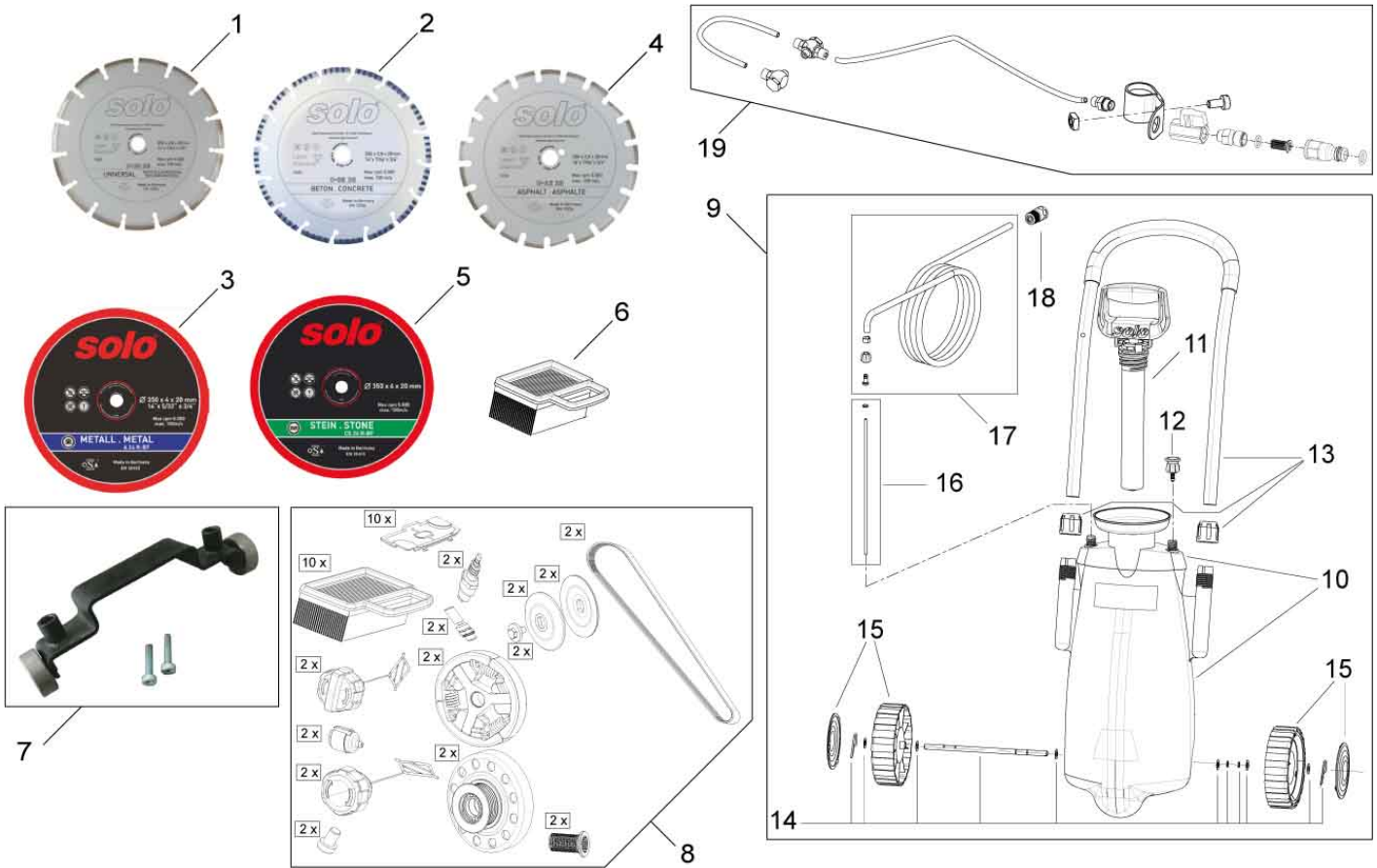


Bild-Nr. Pos.-No. Pos.-No.	Bestell-Nr. Order-No. No. de Cde Ref.-Nr.	Menge Quantity Nombres Cantidad	Zubehör (optional)	Accessories (optional)	Accesorios (opcionale)	Accesorios (optional)
1	00 80 124	1	Diamanttrennscheibe 14"	Diamond cut. wheel 14"	Disque diamante 14"	Disco diamantado 14"
2	00 80 126	1	Diamanttrennscheibe 14"	Diamond cut. wheel 14"	Disque diamante 14"	Disco diamantado 14"
3	00 80 128	1	Trennscheibe Metall 14"	Cutting wheel metal 14"	Disque a dec. metal 14"	Disco de corte metal 14"
4	00 80 130	1	Diamanttrennscheibe 14"	Diamond cut. wheel 14"	Disque diamante 14"	Disco diamantado 14"
5	00 80 114	1	Trennscheibe Stein 14"	Cutting wheel stone 14"	Disque a dec. pierre 14"	Disco de corte piedra 14"
6	25 00 793	1	Luffilter 1 Stück	Air filter x 1	Filtre a air x 1	Filtro de aire x 1
6	25 00 794	10	Luffilter 10 Stück	Air filter x 10	Filtre a air x 10	Filtro de aire x 10
6	25 00 795	20	Luffilter 20 Stück	Air filter x 20	Filtre a air x 20	Filtro de aire x 20
7	29 00 108	1	Radsatz trennschleifer	Wheel set	Set de roues	Set de ruedas
8	89 00 123	1	ET-SET „Erstausrüstung“	Spare part set "initial"	Pièces de rechange fixé « initiale »	Piezas de recambio establecer "inicial"
9	80 00 150	1	Druckwasserbehälter 11l enth. (-> 9 - 18)	Pressure water tank 11l incl. (-> 9 - 18)	Reservoir de pression 11l y inclus (-> 9 - 18)	Tanque de presión 11l incl. (-> 9 - 18)
10	42 00 415	1	Behälter 11l + Abdeck.vs.	Container 11l	Reservoir 11l	Tanque 11l
11	44 00 313	1	Pumpe vs. Comfort	Pump comfort version	Pump comfort	Bomba tipo confort
12	48 00 246	1	Ventil Überdruck vs.	Safety valve	Soupape	Valvula
13	43 00 351	1	Rohrbügel+Befestigung	Pipe + support	Tube + support	Tubo + soporte
14	43 00 352	1	Achse+Scheibe+Federst.	Axis + washer + spring	Arbre + rondelle	Eje + arandela + resorte
15	43 00 353	2	Rad	Wheel	Roue	Rueda
16	06 10 578	1	Ansaugrohr+Dichtung	Pressure piece	Piece serrure	Pieza de sujecion
17	42 00 416	1	Schlauch 1/2" 3,5m	Hose	Tuyau	Manguera
18	00 65 329	1	Schnellschlauchstück 1/2" <->	Water coupling 1/2" <->	Piece de tuyau 1/2" <->	Acoplamiento 1/2" <->
19	00 65 331	1	Wasserset vollst.	Liquid set	Set liquide	Kit de liquido

Bestell-Nr. Order-No. No. de Cde Ref.-Nr.	Menge Quantity Nombres Cantidad	Seite Page Page Pagina
00 10 172	2	9, 13
00 10 264	1	4
00 10 362	1	4
00 10 408	2	9
00 10 604	4	6
00 12 259	2	9
00 13 285	2	4, 11
00 13 287	3	2
00 15 111	1	11
00 18 135	4	9
00 18 274	4	4
00 18 280	2	10
00 18 327	3	2
00 18 334	1	2
00 18 335	4	4, 9, 11
00 18 336	3	2, 4, 6
00 18 337	4	2, 9
00 18 338	2	4
00 18 339	5	6
00 18 341	2	6
00 18 345	1	10, 11
00 18 347	1	11
00 18 354	1	11
00 18 355	2	4
00 18 361	5	4, 10
00 18 370	2	10, 11
00 18 377	2	10
00 18 389	2	4
00 18 402	2	10
00 18 438	1	8
00 18 455	2	4
00 18 460	3	2
00 20 109	1	11
00 20 142	1	8, 10
00 20 145	1	2
00 21 215	2	10
00 24 106	2	2
00 24 107	1	9
00 28 137	1	11
00 28 156	4	4, 10, 11
00 30 101	1	2
00 30 108	1	2, 10
00 30 125	1	11
00 31 396	4	9
00 31 442	2	9
00 31 473	1	8
00 33 302	1	9
00 33 429	1	2
00 34 152	2	4
00 34 201	9	6
00 36 132	1	11
00 36 193	2	9
00 40 186	3	10
00 42 196 25	2	6
00 50 102 1	1	6
00 50 151	2	9
00 50 202	1	6
00 52 236	1	6
00 54 143	1	6
00 54 159	1	6

Bestell-Nr. Order-No. No. de Cde Ref.-Nr.	Menge Quantity Nombres Cantidad	Seite Page Page Pagina
00 55 102	1	2
00 55 106	1	9
00 55 136	1	8
00 55 297	2	6
00 57 114	1, 2	2, 13
00 62 115	1	11
00 62 187	1	11
00 62 347	2	4
00 62 352	1	11
00 63 181	1	8
00 64 245	1	2
00 64 246	1	4
00 64 254	1	10
00 64 328	2	4
00 65 320	1	9
00 65 321	0,550 m	9
00 65 322	1	9
00 65 323	1	11
00 65 324	1	4, 11
00 65 325	1	4
00 65 326	1	9
00 65 329	1	14
00 65 331	1	14
00 66 335	2, 1	2, 10
00 66 381	1	10
00 66 429	1	4
00 66 678	2	2
00 67 120 25	1	6
00 68 299	1	11
00 68 336	1	8
00 68 448	1	11
00 68 450	2	9
00 68 453	1	9
00 68 454	1	9
00 68 457	1	11
00 68 459	1	8
00 72 140	2	4
00 72 145	1	2
00 72 148	1, 2	8, 10
00 73 161	4	9
00 73 162	1	8
00 73 163	1	11
00 73 269	2	11
00 73 270	1	11
00 73 445	1	10
00 73 451	1	2
00 73 470	3	2
00 75 101	1	6
00 80 114	1	2, 14
00 80 124	1	14
00 80 126	1	14
00 80 128	1	14
00 80 130	1	14
00 84 514	1	11
00 84 515	1	10
05 10 796	1	4
06 10 578	1	14
20 11 767	1	10
20 11 861	1	9
20 16 459	2, 4	9, 13

Bestell-Nr. Order-No. No. de Cde Ref.-Nr.	Menge Quantity Nombres Cantidad	Seite Page Page Pagina
20 31 233 25	1	6
20 36 285	1	4
20 42 801	1	11
20 48 258	2	6
20 48 320	1	6
20 61 444	1	4
20 61 531	1	6
20 61 532	1	6
20 61 536	1	6
20 74 361	1	8
20 74 640	1	8
21 00 676	1	2, 6
21 00 677	1	6
22 00 211	1	6
22 00 212	1	6
22 00 684	1	6
23 00 447	1	2
23 00 696	1	2
23 00 730	1, 2	6, 13
23 00 871	1	4, 11
23 00 872	1	4
23 00 874	1	4
24 00 328	1	2
25 00 510	1	4
25 00 758	1	6
25 00 759	1	6
25 00 771	1, 10	4, 13
25 00 793	1	4, 14
25 00 794	10	4, 13, 14
25 00 795	20	4, 14
26 00 234	1	8
26 00 257	1	2, 8
26 00 353	1	8
27 00 135	1, 2	4, 13
27 00 224	1	10
27 00 240	1, 2	4, 13
27 00 241	1, 2	4, 13
27 00 414 25	1	10
27 00 448	1	11
28 00 881	1, 2	6, 13
29 00 108	1	14
33 00 114	1	2, 9
35 00 470	1, 2	2, 13
35 00 483	1	2
35 00 483	2	13
40 74 922 25	1, 2	11, 13
42 00 415	1	14
42 00 416	1	14
43 00 351	1	14
43 00 352	1	14
43 00 353	2	14
44 00 313	1	14
48 00 246	1	14
60 11 430	1	6
60 11 431	1	6
60 11 436	1	9
60 11 440	1	9
60 31 478	1	9
60 31 810	1	2
60 42 850	1	2

Bestell-Nr. Order-No. No. de Cde Ref.-Nr.	Menge Quantity Nombres Cantidad	Seite Page Page Pagina
60 43 137	1	2
60 43 846	1	8
60 45 498	1	2
60 63 287	1	11
60 63 294	2	10
60 63 295	1	10
60 63 306	1	10
60 63 307	1	11
60 63 324	1	2
60 63 371	1	10
60 73 541	1	2
60 73 698	1	11
60 73 706	1	10
60 73 707	1	11
60 73 710 11	1	2
60 74 453	1	4
60 74 454	1	11
60 74 455	1	11
60 74 456	1	11
60 74 542	1	4
60 74 543	1	11
60 74 717	1	11
60 74 723	1	11
60 74 804	1	9
60 74 810	1	10
60 74 811	1	10
60 74 813	1	11
60 74 814	1	11
60 74 831	1	11
60 74 832	1	4
60 74 870	1	4
60 74 923	1	8
61 00 240	1	4, 11
61 00 315	1	10
61 00 338	1	2, 8
61 00 477	1	4, 10
61 00 486	1	4, 11
63 00 273	1	4, 11
63 00 274	3	4, 11
63 00 275	1	4, 11
64 00 234	1	10
67 00 121	1, 2	4, 13
68 00 167	1	10
68 00 403	2	11
80 00 150	1	14
80 42 508	1	10
80 63 248	1	10
80 63 249	1	4
80 73 302	1	2
80 74 744	1	10
80 74 745	1	10
80 74 746	1	4
80 74 747	1	4
80 74 749	1	11
80 74 755	2	9
80 74 768	1	11
80 74 769	1	11
80 74 772	1	4
81 00 117	1	9
89 00 123	1	13, 14

D
**Allgemeine Richtlinien
für die Bestellung von
Original SOLO Ersatzteilen:**

Voraussetzung für eine
reibungslose Erledigung
sind folgende Angaben:

1. Ersatzteil-Bestellnummer
2. Gewünschte Anzahl
3. Typenbezeichnung des Geräts

Diese Ersatzteilliste ist für die
Lieferung und Ausstattung von SOLO
Erzeugnissen unverbindlich.
Im Interesse der technischen Weiter-
entwicklung bleiben Konstruktions-
änderungen vorbehalten.

GB
**General Directions for
Ordering Original SOLO
Spare Parts:**

For correct and diligent processing
of your order, please give the
following information:

1. Spare Part number
2. Quantity
3. Model and serial number
4. Shipping instructions

Delivery is made in accordance with
our general sales and delivery
conditions. This spare parts list is
non-committal for us with regard to
delivery and layout of SOLO products.
In favour of technical improvements,
design modifications are subject to
change without notice.

F
**Directives générales pour
les commandes de pièces
de rechange d'origine SOLO:**

Il est indispensable de
préciser dans toutes les
commandes de pièces:

1. le numéro de référence
de la pièce
2. la quantité
3. le type de la machine
4. le mode d'expédition

Les livraisons sont effectuées
dans le cadre de nos conditions
générales de vente.
Toutes modifications réservées.

E
**Directivas Generales de
pedido de la firma SOLO:**

Por adelantado de un arreglo
sin dificultades necesitamos
siguientes indicaciones:

1. Número de repuesto
2. Numero de cantidad
3. Modelo y número de serial
4. Instrucción de Envío

Esta lista de repuestos no es
obligatoria para los envíos
y/o forma de equipo de los
productos SOLO.
En el interés del constante
desarrollo debemos reservarnos
el derecho de cambios.