

D Ersatzteilliste **Druckwasserbehälter** **49852**

GB Spare parts list **Pressure water tank** **49852**

F Liste de pièces de rechange **Réservoir d'eau sous pression** **49852**

E Lista de piezas de recambio **Tanque de agua a presión** **49852**

<http://www.solo-germany.com>
e-mail: info@solo-germany.com

Telefon 07031/301-0
Telefax 07031/301-130
Export 07031/301-149

Zentral-Ersatzteilservice
Telefon 07031/301-209
Telefax 07031/301-206

SOLO Kleinmotoren GmbH
Postfach 60 01 52
D-71050 Sindelfingen
Germany

D

Allgemeine Richtlinien für die Bestellung von Original SOLO Ersatzteilen:

Voraussetzung für eine reibungslose Erledigung sind folgende Angaben:

1. Ersatzteil-Bestellnummer
2. Gewünschte Anzahl
3. Typenbezeichnung des Geräts

Diese Ersatzteilliste ist für die Lieferung und Ausstattung von SOLO Erzeugnissen unverbindlich. Im Interesse der technischen Weiterentwicklung bleiben Konstruktionsänderungen vorbehalten.

GB

General Directions for Ordering Original SOLO Spare Parts:

For correct and diligent processing of your order, please give the following information:

1. Spare Part number
2. Quantity
3. Model and serial number
4. Shipping instructions

Delivery is made in accordance with our general sales and delivery conditions. This spare parts list is non-committal for us with regard to delivery and layout of SOLO products. In favour of technical improvements, design modifications are subject to change without notice.

F

Directives générales pour les commandes de pièces de rechange d'origine SOLO:

Il est indispensable de préciser dans toutes les commandes de pièces:

1. le numéro de référence de la pièce
2. la quantité
3. le type de la machine
4. le mode d'expédition

Les livraisons sont effectuées dans le cadre de nos conditions générales de vente.

Toutes modifications réservées.

E

Directivas Generales de pedido de la firma SOLO:

Por adelantado de un arreglo sin dificultades necesitamos siguientes indicaciones:

1. Número de repuesto
2. Numero de cantidad
3. Modelo y número de serial
4. Instrucción de Envío

Esta lista de repuestos no es obligatoria para los envíos y/o forma de equipo de los productos SOLO.

En el interés del constante desarrollo debemos reservarnos el derecho de cambios.

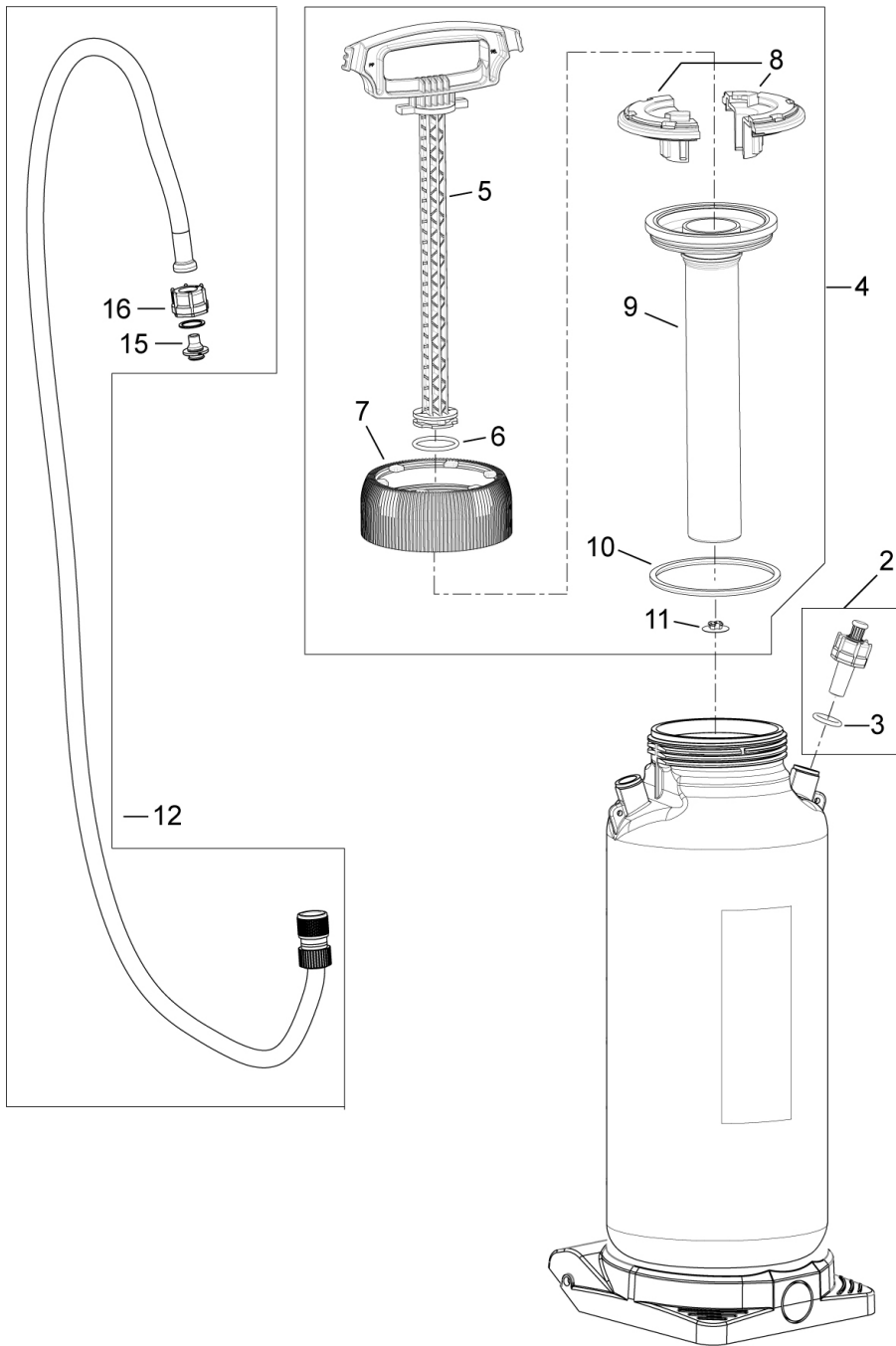


Bild-Nr. Pos.-No. Pos.-No. Pos.-No.	Bestell-Nr. Order-No. No. de Cde Ref.-Nr.	Menge Quantity Nombres Cantidad	Grundgerät	Basic Unit	Appareil de Base	Unidad
2	13591	1	Ventil Überdruck enth. (-> 2, 3)	Pressure relief valve incl. (-> 2, 3)	Soupape y inclus (-> 2, 3)	Valvula de sobrepresion incl. (-> 2, 3)
3	10672	1	O.Ring 16x3 <-)	O-ring <-)	Joint torique <-)	Anillo <-)
4	13424	1	Luftpumpe enth. (-> 4 - 11)	Air pump incl. (-> 4 - 11)	Pompe d'air y inclus (-> 4 - 11)	Bomba de aire incl. (-> 4 - 11)
5	12957	1	Kolben 41,00	Piston	Piston	Piston
6	10675	1	O.Ring 36x3,5	O-ring	Joint torique	Anillo
7	12908	1	Schraubdeckel rot	Tank lid	Ecrou	Tuerca
8	13118	2	Führungshälfte	Guide	Support cylindre	Guia
9	12954	1	Zyl.42,00 kt.	Cylinder	Cylindre	Cilindro
10	12747	1	Dic.Ring99,50x111	Gasket	Joint	Anillo de junta
11	11502	1	Ventil Pilz.viton 90sh. <-)	Valve viton <-)	Soupape <-)	Valvula <-)
12	13276	1	Druckleitung vs. enth. (-> 12 - 16)	Pressure pipe incl. (-> 4 - 11)	Tuyau de pression y inclus (-> 4 - 11)	Tuberia de presion incl. (-> 4 - 11)
15	13154	1	Klemmstück	Clamp	Piece de serrage	Abrazadera
16	13100	1	Mu. R3/4"/17,5 üw <-)	Screw cap <-)	Ecrou de raccord <-)	Tuerca <-)