

<b>D</b>	<i>Ersatzteilliste</i>	<b>Rückenspritze</b>	<b>473 D Classic</b>	<b>Inhaltsverzeichnis</b>	Seite
				Behälter, Tragegurt	2
				Membranpumpe	3
				Spritzrohr, Handventil, Düse	4
				Ersatzteile	5
				Bestell-Richtlinien	5
<b>GB</b>	<i>Spare parts list</i>	<b>Backpack Sprayer</b>	<b>473 D Classic</b>	<b>Table of contents</b>	Page
				Tank, Carrying strap	2
				Diaphragm pump	3
				Spray tube, shut-off handle, nozzle	4
				Spare Parts	5
				Directions for Ordering	5
<b>F</b>	<i>Liste de pièces de rechange</i>	<b>Pulvérisateur à Dos</b>	<b>473 D Classic</b>	<b>Table des matières</b>	Page
				Réservoir, bretelle	2
				Pompe à membrane	3
				Tuyau pulvérisation, robinet d'arrêt, gicleur	4
				Pièces de rechange	5
				Directives pour les commandes	5
<b>E</b>	<i>Lista de piezas de recambio</i>	<b>Pulverizador de Mochila</b>	<b>473 D Classic</b>	<b>Indice</b>	Página
				Deposito, cinturón portador	2
				Bomba membrana	3
				Tubo, llave de liquido, tobera	4
				Piezas de recambio	5
				Directivas de pedido	5

<http://www.solo-germany.com>  
e-mail: [info@solo-germany.com](mailto:info@solo-germany.com)

Telefon 07031/301-0  
Telefax 07031/301-130  
Export 07031/301-149

**Zentral-Ersatzteilservice**  
**Telefon 07031/301-209**  
**Telefax 07031/301-206**

**SOLO Kleinmotoren GmbH**  
Postfach 60 01 52  
D-71050 Sindelfingen  
Germany

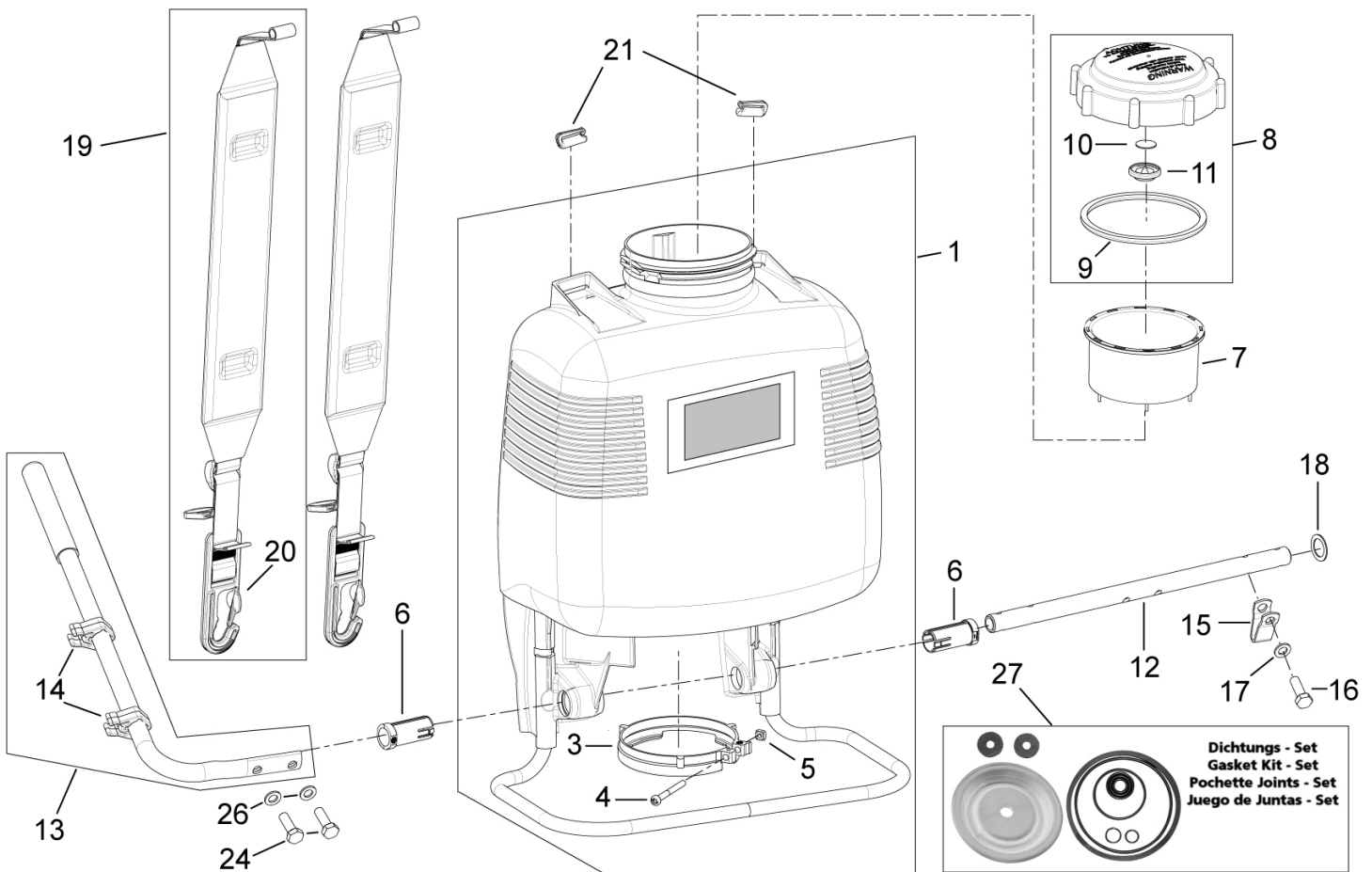


Bild-Nr. Pos.-No. No.Pos. Pos.-No.	Bestell-Nr. Order-No. No. de Cde Ref.-Nr.	Menge Quantity Nombres Cantidad	Behälter, Tragegurt	Tank, Carrying strap	Réservoir, bretelle	Deposito, cinturón portador
1	42 00 338 1	1	Behälter-Gestell, 12 l enth. (-> 1 - 5)	Tank-frame, 12 l incl. (-> 1 - 5)	Reservoir, 12 l y inclus (-> 1 - 5)	Deposito, 12 l incl. (-> 1 - 5)
3	00 66 439	1	Schelle 100x95x18,5 mm	Clamp	Collier	Abrazadera
4	00 11 274	1	Zylinderschraube M5x50/30 mm	Screw	Vis	Tornillo
5	00 21 257	1	Vierkantschraube M5 <-)	Nut <-)	Écrou <-)	Tuerca <-)
6	40 74 410	2	Lagerbuchse 16,5x20,2x40,5	Bushing	Coussinet	Cojinete
7	42 00 166 25	1	Einfüllkorb	Filler basket	Tamis	Tamiz
8	42 00 242	1	Behälterdeckel enth. (-> 8 - 11)	Tank lid incl. (-> 8 - 11)	Couvercle y inclus (-> 8 - 11)	Tapa de deposito incl. (-> 8 - 11)
9	40 61 345	1	Dichtring 99,5x111mm	Gasket	Joint torique	Anillo de empaquetadura
10	40 61 464	1	Ventilplatte	Valve plate	Joint de soupape	Chapa de valvula
11	40 74 123	1	Belüftungsdeckel <-)	Vent cap <-)	Capuchon ventilation <-)	Tapa ventilacion <-)
12	40 35 111 25	1	Lagerrohr 16x2,5x316 mm	Pump shaft	Tube de pompe	Tubo
13	48 00 173 25	1	Handhebel enth. (-> 13, 14)	Pump lever incl. (-> 13, 14)	Levier y inclus (-> 13, 14)	Palanca de mano incl. (-> 13, 14)
14	40 74 996	2	Schelle 12/16x14 Befest. <-)	Clip <-)	Clips de lance <-)	Terminal <-)
15	40 43 123	1	Anschlag	Stop plate	Butée	Chapa
16	00 12 185	1	Sechskantschraube M8x25 mm	Screw	Vis	Tornillo
17	00 30 131	1	Scheibe 8,4 mm	Washer	Rondelle	Arandela
18	00 31 356	1	Scheibe 16,5x24x1 mm	Washer	Rondelle	Arandela
19	43 00 340 01	2	Tragegurt enth. (-> 19, 20)	Carrying strap incl. (-> 19, 20)	Bretelle y inclus (-> 19, 20)	Cinturon portador incl. (-> 19, 20)
20	40 74 836	2	Befestigungshaken <-)	Plastic hook <-)	Accroche <-)	Gancho <-)
21	40 74 412 25	2	Gurthalter	Strap holder	Porte-bretelle	Hebilla para correa
24	00 12 185	2	Sechskantschraube M8x25 mm	Screw	Vis	Tornillo
26	00 30 131	2	Scheibe 8,4 mm	Washer	Rondelle	Arandela
27	49 00 443 1	1	Dichtungs-Set	Gasket kit	Pochette joints	Juego de juntas

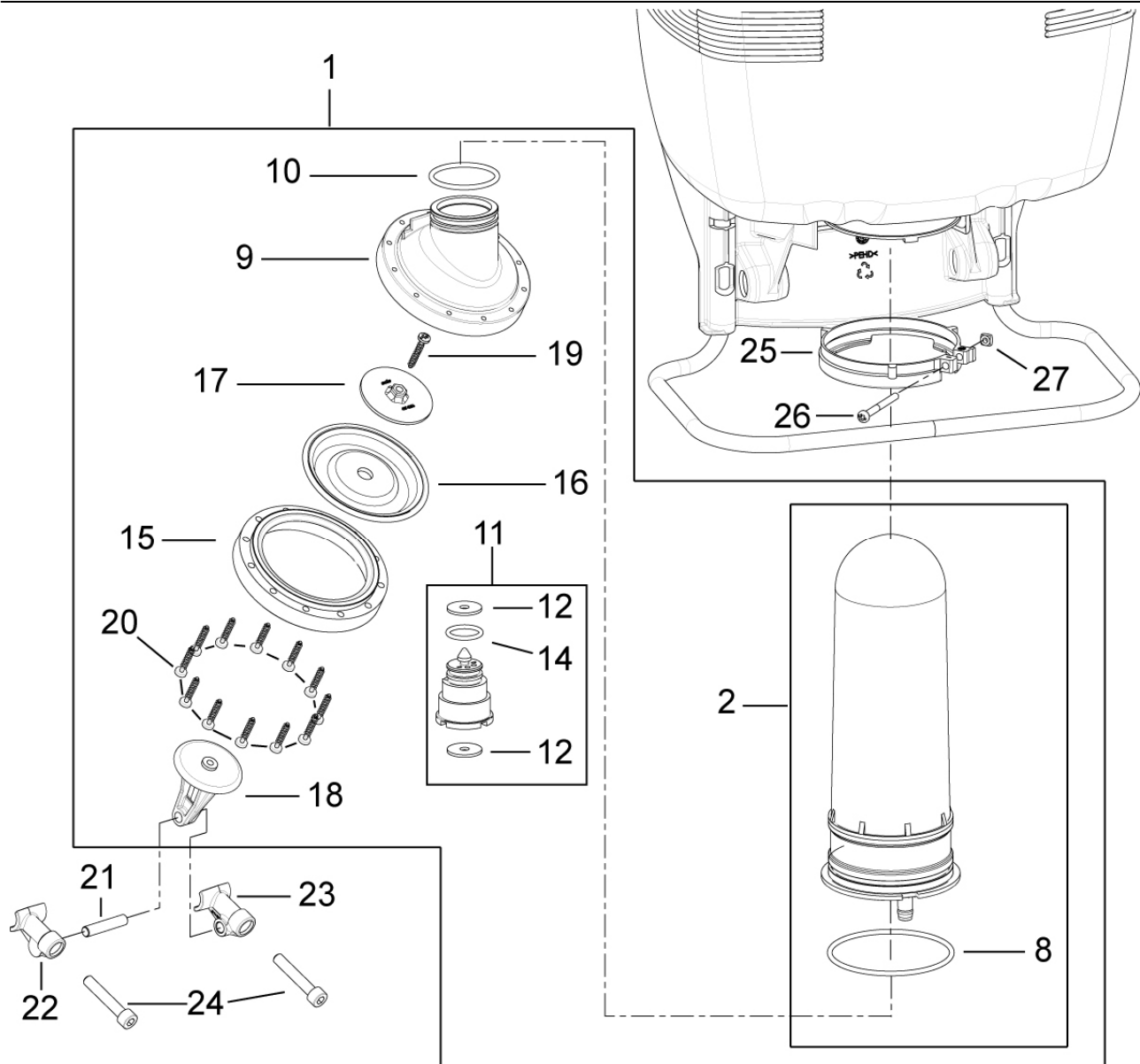


Bild-Nr. Pos.-No. No.Pos. Pos.-No..	Bestell-Nr. Order-No. No. de Cde Ref.-Nr.	Menge Quantity Nombres Cantidad	Membranpumpe	Diaphragm pump	Pompe à membrane	Bomba membrana
1	44 00 207	1	Membranpumpe enth. (-> 1 - 20	Diaphragm pump incl. (-> 1 - 20	Pompe à membrane y inclus (-> 1 - 20	Bomba membrana incl. (-> 1 - 20
2	44 00 247	1	Windkessel enth. (-> 2, 8	Pressure cylinder incl. (-> 2, 8	Corps de pompe y inclus (-> 2, 8	Camara de aire incl. (-> 2, 8
8	00 62 291	1	O-Ring 88x3,5 mm <-)	Ring <-)	Joint torique <-)	Anillo <-)
9	40 73 411	1	Membrangehäuse	Diaphragm housing	Carter de membrane	Carter de membrana
10	00 62 324	1	O-Ring 46x3,5 mm mm	Ring	Joint torique	Anillo
11	44 00 222	1	Schraubstück enth. (-> 11 - 14	Threaded collar incl. (-> 11 - 14	Raccord vissé y inclus (-> 11 - 14	Pieza roscada incl. (-> 11 - 14
12	40 61 257	2	Ventilplatte 7x26x2 mm	Valve plate	Joint de soupape	Placa de valvula
14	00 62 139	1	O-Ring 22x3 mm <-)	Ring <-)	Joint torique <-)	Anillo <-)
15	40 73 410	1	Flansch	Flange	Flasque	Brida
16	40 74 246	1	Membrane	Diaphragm	Membrane	Membrana
17	40 74 256	1	Membranplatte	Diaphragm plate	Plaque de membrane	Chapa membrana
18	40 74 255	1	Pleuel	Connection rod	Bielle	Biela
19	00 18 427	1	Linsenschraube 5x30 mm	Screw	Vis	Tornillo
20	00 18 257	12	Linsenschraube 4,8x25 mm <-)	Screw <-)	Vis <-)	Tornillo <-)
21	40 31 130	1	Lagerbolzen 8x40 mm	Wrist pin	Goujon	Perno
22	40 74 234 25	1	Pumpelhebel, rechts	Pump lever, RH	Levier pompe, droite	Palanca
23	40 74 243 25	1	Pumpelhebel, links	Pump lever, LH	Levier pompe gauche	Palanca
24	00 10 141	2	Zylinderschraube M8x45 mm	Screw	Vis	Tornillo
25	00 66 439	1	Schelle 100x95x18,5 mm	Clamp	Collier	Abrazadera
26	00 11 274	1	Zylinderschraube M5x50/30 mm	Screw	Vis	Tornillo
27	00 21 257	1	Vierkantmutter M5	Nut	Écrou	Tuerca

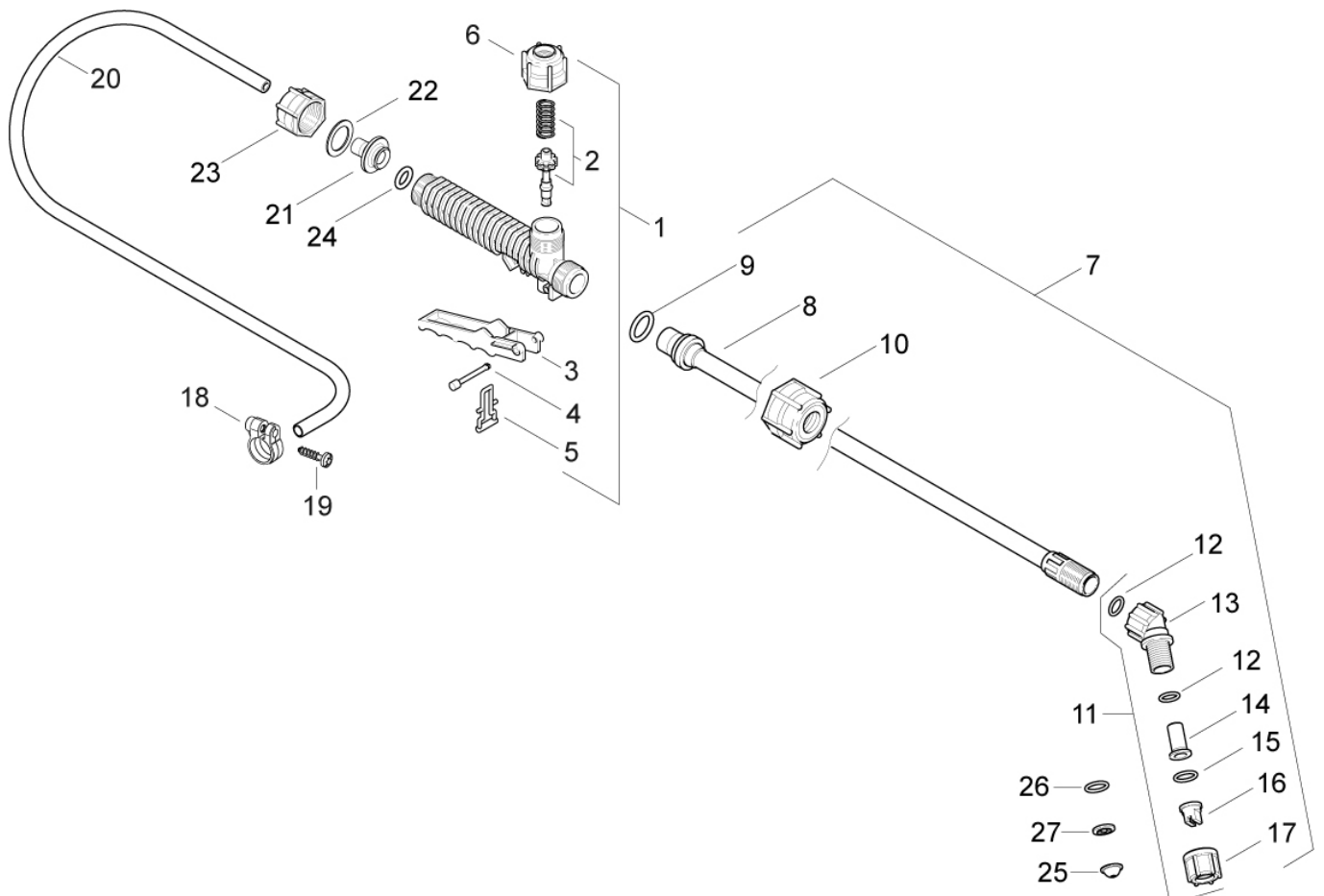


Bild-Nr. Pos.-No. Pos.-No. Pos.-No.	Bestell-Nr. Order-No. No. de Cde Ref.-Nr.	Menge Quantity Nombres Cantidad	Spritzrohr	Spray wand	Tube de pulvérisation	Tube
1	48 00 170	1	Handventil enth. (-> 1 - 6	Shut-off valve incl. (-> 1 - 6	Robinet d'arrêt y inclus (-> 1 - 6	Empunadura incl (-> 1 - 6
2	06 10 402	1	Reparaturset Handventil	Repair kit	Jeu de réparation	Juego rep.
3	40 74 335 25	1	Handhebel	Lever	Levier	Palanca
4	40 74 295 25	1	Bolzen 4,8x26,5 mm	Bolt	Goujon	Perno
5	40 74 329 25	1	Haltebügel	Support bracket	Crochet	Estribo
6	40 74 336	1	Überwurfmutter R 3/4" (-)	Screw cap (-)	Ecrou de raccord (-)	Tuerca (-)
7	49 00 520	1	Spritzrohr mit Düse enth. (-> 7-17	Spray tube w. nozzle incl. (-> 7-17	Tube de pulv. avec buse y inclus (-> 7-17	Tube y tobera incl. (-> 7-17
8	49 00 391	1	Spritzrohr	Spray tube	Tube de pulvérisation	Tube
9	00 62 258	1	O-Ring 16x3 mm	O-ring	Joint torique	Anillo
10	40 74 337	1	Überwurfmutter R 3/4"	Screw cap	Ecrou de raccord	Tuerca
11	49 00 522	1	Düse Fl.Strahl.04f80+ Winkelst enth. (-> 11-17	Nozzle head incl. (-> 11-17	Buse avec Coude y inclus (-> 11-17	tobera incl. (-> 11-17
12	00 62 115	2	O-Ring 10x2 mm	O-ring	Joint torique	Anillo
13	40 74 527	1	Winkelstück R 3/8"	Elbow	Coude	Codo
14	40 74 922 25	1	Filtereinsatz	Filter insert	Elément filtre	Filtro
15	00 62 106	1	O-Ring 12x2 mm	O-ring	Joint torique	Anillo
16	40 74 263	1	Düse Flachstrahl	Flat spray nozzle	Gicleur à jet plat	Tobera de chorro ancho
17	40 74 148	1	Überwurfmutter R 3/8" (-)	Screw cap (-)	Ecrou de raccord (-)	Tuerca (-)
18	00 66 463	1	Schelle 16,5/20,5x11	Clamp	Collier	Abrazadera
19	00 18 363	1	Li Shr 5x20	Screw	Vis parker 5x20	Tornillo
20	00 64 632	1	PVC-Schlauch 10x3x1300	Hose	Tuyau	Manguera
21	40 74 500	1	Klemmstück	Clamp	Pièce de serrage	Abrazadera
22	00 31 356	1	Scheibe 16,5x24x1 mm	Washer	Rondelle	Arandela
23	40 74 337	1	Überwurfmutter R3/4"	Screw cap	Ecrou de raccord	Tuerca
24	00 62 271	1	O-Ring 10x3 mm	Ring	Joint torique	Anillo
25	40 74 755	1	Düse	Nozzle	Gicleur	Tobera
26	00 62 106	1	O-Ring 12x2 mm	O-ring	Joint torique	Anillo
27	40 74 756	1	Drallkörper	Swirl plate	Pièce giratoire	Pieza de rayado

Bestell-Nr. Order-No. No. de Cde Ref.-Nr.	Menge Quantity Nombres Cantidad	Seite Page Page Pagina
00 10 141	2	3
00 11 274	1	2
00 11 274	1	3
00 12 185	1	2
00 12 185	2	2
00 18 257	12	3
00 18 363	1	4
00 18 427	1	3
00 21 257	1	2
00 21 257	1	3
00 30 131	1	2
00 30 131	2	2
00 31 356	1	2
00 31 356	1	4
00 62 106	1	4
00 62 106	1	4
00 62 115	2	4
00 62 139	1	3
00 62 258	1	4
00 62 271	1	4
00 62 291	1	3
00 62 324	1	3
00 64 632	1	4
00 66 439	1	2

Bestell-Nr. Order-No. No. de Cde Ref.-Nr.	Menge Quantity Nombres Cantidad	Seite Page Page Pagina
00 66 439	1	3
00 66 463	1	4
06 10 402	1	4
40 31 130	1	3
40 35 111 25	1	2
40 43 123	1	2
40 61 257	2	3
40 61 345	1	2
40 61 464	1	2
40 73 410	1	3
40 73 411	1	3
40 74 123	1	2
40 74 148	1	4
40 74 234 25	1	3
40 74 243 25	1	3
40 74 246	1	3
40 74 255	1	3
40 74 256	1	3
40 74 263	1	4
40 74 295 25	1	4
40 74 329 25	1	4
40 74 335 25	1	4
40 74 336	1	4
40 74 337	1	4

Bestell-Nr. Order-No. No. de Cde Ref.-Nr.	Menge Quantity Nombres Cantidad	Seite Page Page Pagina
40 74 337	1	4
40 74 410	2	2
40 74 412 25	2	2
40 74 500	1	4
40 74 527	1	4
40 74 755	1	4
40 74 756	1	4
40 74 836	2	2
40 74 922 25	1	4
40 74 996	2	2
42 00 166 25	1	2
42 00 242	1	2
42 00 338 1	1	2
43 00 340 01	2	2
44 00 207	1	3
44 00 222	1	3
44 00 247	1	3
48 00 170	1	4
48 00 173 25	1	2
49 00 391	1	4
49 00 443 1	1	2
49 00 520	1	4
49 00 522	1	4

**D**  
**Allgemeine Richtlinien  
für die Bestellung von  
Original SOLO Ersatzteilen:**

Voraussetzung für eine reibungslose Erledigung sind folgende Angaben:

1. Ersatzteil-Bestellnummer
2. Gewünschte Anzahl
3. Typenbezeichnung des Geräts

Diese Ersatzteilliste ist für die Lieferung und Ausstattung von SOLO Erzeugnissen unverbindlich. Im Interesse der technischen Weiterentwicklung bleiben Konstruktionsänderungen vorbehalten.

**GB**  
**General Directions for  
Ordering Original SOLO  
Spare Parts:**

For correct and diligent processing of your order, please give the following information:

1. Spare Part number
2. Quantity
3. Model and serial number
4. Shipping instructions

Delivery is made in accordance with our general sales and delivery conditions. This spare parts list is non-committal for us with regard to delivery and layout of SOLO products. In favour of technical improvements, design modifications are subject to change without notice.

**F**  
**Directives générales pour  
les commandes de pièces  
de rechange d'origine SOLO:**

Il est indispensable de préciser dans toutes les commandes de pièces:

1. le numéro de référence de la pièce
2. la quantité
3. le type de la machine
4. le mode d'expédition

Les livraisons sont effectuées dans le cadre de nos conditions générales de vente. Toutes modifications réservées.

**E**  
**Directivas Generales de  
pedido de la firma SOLO:**

Por adelantado de un arreglo sin dificultades necesitamos siguientes indicaciones:

1. Número de repuesto
2. Numero de cantidad
3. Modelo y número de serial
4. Instrucción de Envío

Esta lista de repuestos no es obligatoria para los envíos y/o forma de equipo de los productos SOLO. En el interés del constante desarrollo debemos reservarnos el derecho de cambios.