

D	Ersatzteilliste	Blasgerät	467	Inhaltsverzeichnis	Seite
				Motor	2
				Luftfilter, Vergaser	3
				Auspuff, Zündmodul	4
				Starter	5
				Gebläsegehäuse	6
				Motorabdeckung	7
				Tragegestell	8
				Benzintank, Bodenlatte	9
				Blasrohr, Handgriff	10
				Richtlinien für die Bestellung	11
				Ersatzteile	11
GB	Spare parts list	Blower Unit	467	Table of contents	Page
				Engine	2
				Air filter, carburetor	3
				Exhaust, coil	4
				Starter	5
				Fan housing	6
				Cover cylinder	7
				Frame	8
				Fuel tank, bottom plate	9
				Air Tube, handle	10
				Directions for ordering	11
				Spare parts	11
F	Liste de pièces de rechange	Balai Souffleur	467	Table des matières	Page
				Moteur	2
				Filtre à air, carburateur	3
				Echappement, bobine	4
				Lanceur	5
				Carter de turbine	6
				Capôt cylindre	7
				Châssis	8
				Réservoir d'essence, plaque basse	9
				Tube de soufflerie, guidon	10
				Directives pour les commandes	11
				Pièces de rechange	11
E	Lista de piezas de recambio	Soplador de aire	467	Indice	Página
				Motor	2
				Filtro de aire, carburador	3
				Escape, bobina	4
				Arranque	5
				Carter de turbina	6
				Cubierta	7
				Bastidor	8
				Deposito gasolina, chapa	9
				Tubo soplador, empuñadura	10
				Directivas de pedido	11
				Piezas de recambio	11

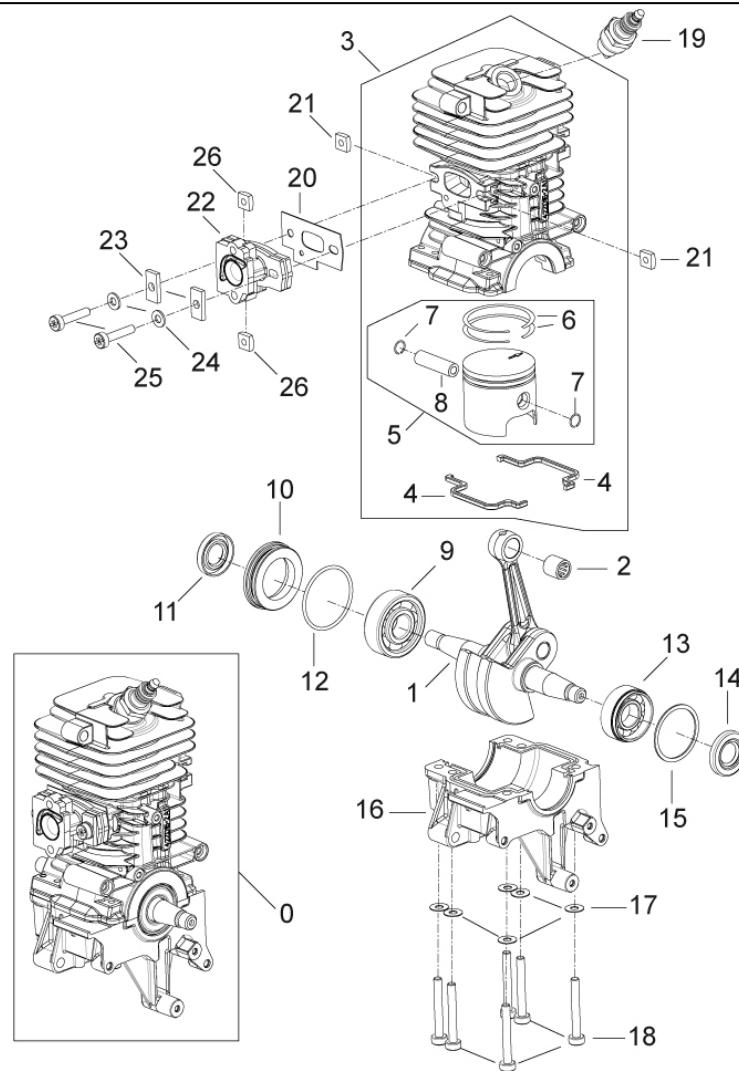


Bild-Nr. Pos.-No. No.Pos. Pos.-No.	Bestell-Nr. Order-No. No. de Cde Ref.-Nr.	Menge Quantity Nombres Cantidad	Motor	Engine	Moteur	Motor
0	20 00 696	1	Motor Shortblock 66 ccm enth.: (-> 0 - 26	Engine Shortblock 66 ccm incl. (-> 0 - 26	Moteur Shortblock 66 ccm y inclus (-> 0 - 26	Motor Shortblock 66ccm incl. (-> 0 - 26
1	22 00 619	1	Kurbelwelle	Crankshaft	Vilebrequin	Cigüeñal
2	00 52 226	1	Nadelkäfig 9x13x12,5 mm	Needle sleeve	Douille	Casquillo
3	22 00 451	1	Zylinder + Kolben, Reparatursatz enth.: (-> 3 - 8	Cylinder + piston, repair kit incl. (-> 3 - 8	Cylindre + piston, kit de réparation y inclus (-> 3 - 8	Cilindro + piston, juego de reparación incl. (-> 3 - 8
4	20 63 369	2	Zylinderfußdichtung	Cylinder foot gasket	Joint de cylindre	Junta del cilindro
5	22 00 452	1	Kolben Ø 46 mm enth.: (-> 5 - 8	Piston incl. (-> 5 - 8	Piston y inclus (-> 5 - 8	Piston incl. (-> 5 - 8
6	20 48 324	2	Kolbenring 46x1,5 mm	Piston ring	Segment de piston	Anillo de piston
7	00 55 278	2	Sicherungsring 9x0,8 mm	Circlip	Arrêt axe de piston	Anillo de seguridad
8	20 31 120	1	Kolbenbolzen 9/5x32 mm (->))	Piston pin (->))	Axe de piston (->))	Perno de embolo (->))
9	00 50 183	1	Kugellager 15x42x13 mm	Ball bearing	Roulement à billes	Cojinete de bolas
10	20 31 260	1	Lagerring	Ring	Anneau	Anillo
11	00 54 220	1	Wellendichtring 15x28x5 mm	Oil seal	Joint spy	Reten
12	00 62 228	1	O-Ring 38x2 mm	O-ring	Joint torique	Anillo
13	00 50 188	1	Kugellager 15x35x13 mm	Ball bearing	Roulement à billes	Cojinete de bolas
14	00 54 251	1	Wellendichtring 15x29,6x4 mm	Oil seal	Joint spy	Reten
15	00 31 203	1	Scheibe 33,1x38x1 mm	Washer	Rondelle	Arandela
16	20 11 114	1	Kurbelgehäuse	Crankcase	Cartier moteur	Cartier cigüeñal
17	00 72 140	6	Scheibe 5,2x12x0,5 mm	Washer	Rondelle	Arandela
18	00 18 340	6	Zylinderschraube M5x40 mm	Screw	Vis	Tornillo
19	23 00 730	1	Zündkerze WSR6F200	Spark plug	Bougie	Bujia
20	20 61 537	1	Vergaserstutzendichtung	Manifold gasket	Joint d'admission	Junta carburador
21	00 21 256	2	4KT Mutter M5	Nut	Ecrou	Tuerca
22	20 74 543	1	Vergaserstutzen	Manifold	Pipe d'admission	Munon carburador
23	40 42 817 25	2	Lasche	Flap	Plaque de serrage	Cubrejunta
24	00 72 144	2	Sicherungsscheibe 5 mm	Safety washer	Rondelle de sécurité	Arandela seguridad
25	00 18 338	2	Zyl.schraube M5x25 mm	Screw	Vis	Tornillo
26	00 21 257	2	4KT Mutter M5 (->)	Nut (->)	Ecrou (->)	Tuerca (->)

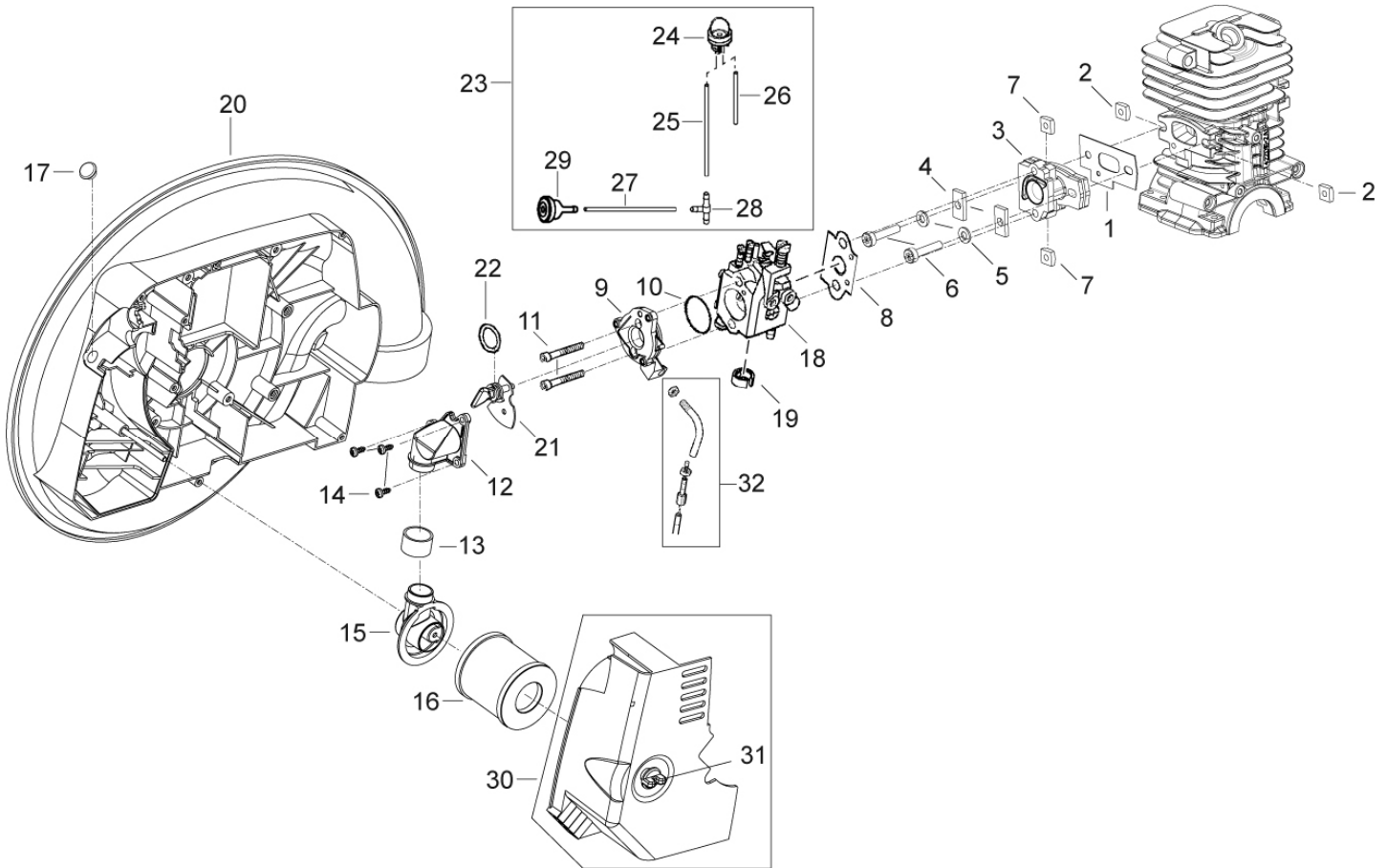


Bild-Nr. Pos.-No. No.Pos. Pos.-No	Bestell-Nr. Order-No. No. de Cde Ref.-Nr.	Menge Quantity Nombres Cantidad	Luftfilter, Vergaser	Air filter, carburetor	Filtre à air, carbureteur	Filtro de aire, carburator
1	20 61 537	1	Vergaserstutzendichtung	Manifold gasket	Joint d'admission	Junta carburador
2	00 21 256	2	4KT Mutter M5	Nut	Ecrou	Tuerca
3	20 74 543	1	Vergaserstutzen	Manifold	Pipe d'admission	Munon carburador
4	40 42 817 25	2	Lasche	Flap	Plaque de serrage	Cubrejunta
5	00 72 144	2	Sicherungsscheibe 5 mm	Safety washer	Rondelle de sécurité	Arandela seguridad
6	00 18 338	2	Zyl.schraube M5x25 mm	Screw	Vis	Tornillo
7	00 21 257	2	4KT Mutter M5	Nut	Ecrou	Tuerca
8	20 61 515	1	Vergaserdichtung	Carbureto gasket	Joint de carburateur	Junta carburador
9	40 74 901	1	Ansaugflansch	Inlet flange	Bride	Brida de aspiración
10	00 62 325	1	O-Ring 21 x 1 mm	O-ring	Joint torique	Anillo
11	00 10 107	2	Zylinderschraube M5 x 50 mm	Screw	Vis	Tornillo
12	40 74 903	1	Luftführung (Vergaserseite)	Air guide (carbureto side)	Guide d'air (part carburateur)	Soporte de aire
13	60 63 322	1	Verbindungsschlauch	Connecting hose	Tuyau connexion	Tubo flexible
14	00 18 361	3	Linsenschraube 5 x 12 mm	Screw	Vis	Tornillo
15	40 74 904	1	Luftführung (Filterseite)	Air guide (filter side)	Guide d'air (part filtre)	Guia de Aire
16	20 48 280	1	Luftfilter	Air filter	Filtre à air	Filtro de aire
17	50 74 159	1	Kappe	Plug	Capuchon	Casquete
18	23 00 805 10	1	Vergaser WT-752A	Carburetor	Carburateur	Carburador
19	20 74 600	1	Haltering	Ring	Bague de retient	Anillo
20	21 00 158	1	Gebälsegehäuse 1	Blower housing	Carter de turbine	Carter de turbina
21	40 74 902	1	Choke-Klappenhebel	Choke lever	Levier starter	Juego palanca
22	00 62 263	1	O-Ring 12 x 2,5 mm	O-ring	Joint torique	Anillo
23	27 00 422	1	Primer m.Schlauch enth.: (-> 23 - 29)	Primer with hose incl. (-> 23 - 29)	Primer & tuyau y inclus (-> 23 - 29)	Primer incl. (-> 23 - 29)
24	27 00 322	1	Primer	Primer	Primer	Primer
25	00 64 251	162 mm	Schlauch	Hose	Tuyau	Tubo
26	00 64 251	79 mm	Schlauch	Hose	Tuyau	Tubo
27	00 64 251	122 mm	Schlauch	Hose	Tuyau	Tubo
28	00 66 357	1	T-Schlauchverbinder 3mm	T connector		
29	27 00 414 25	1	Belueftungsstutzen (-)	Ventilation socket(-)	Soupape d'aeration (-)	Válvula (-)
30	41 00 109	1	Luftfilterdeckel enth.: (-> 30, 31)	Air filter cover incl. (-> 30, 31)	Chapeau filtre y inclus (-> 30, 31)	Tapa de filtro incl. (-> 30, 31)
31	68 00 286	1	Filtermutter M5x12,5 mm (-)	Screw (-)	Ecrou filtre (-)	Tornillo (-)
32	28 00 566	1	Bowdenzug Gas	Bowden cable gas	Câble bowden gaz	Cable bowden gas

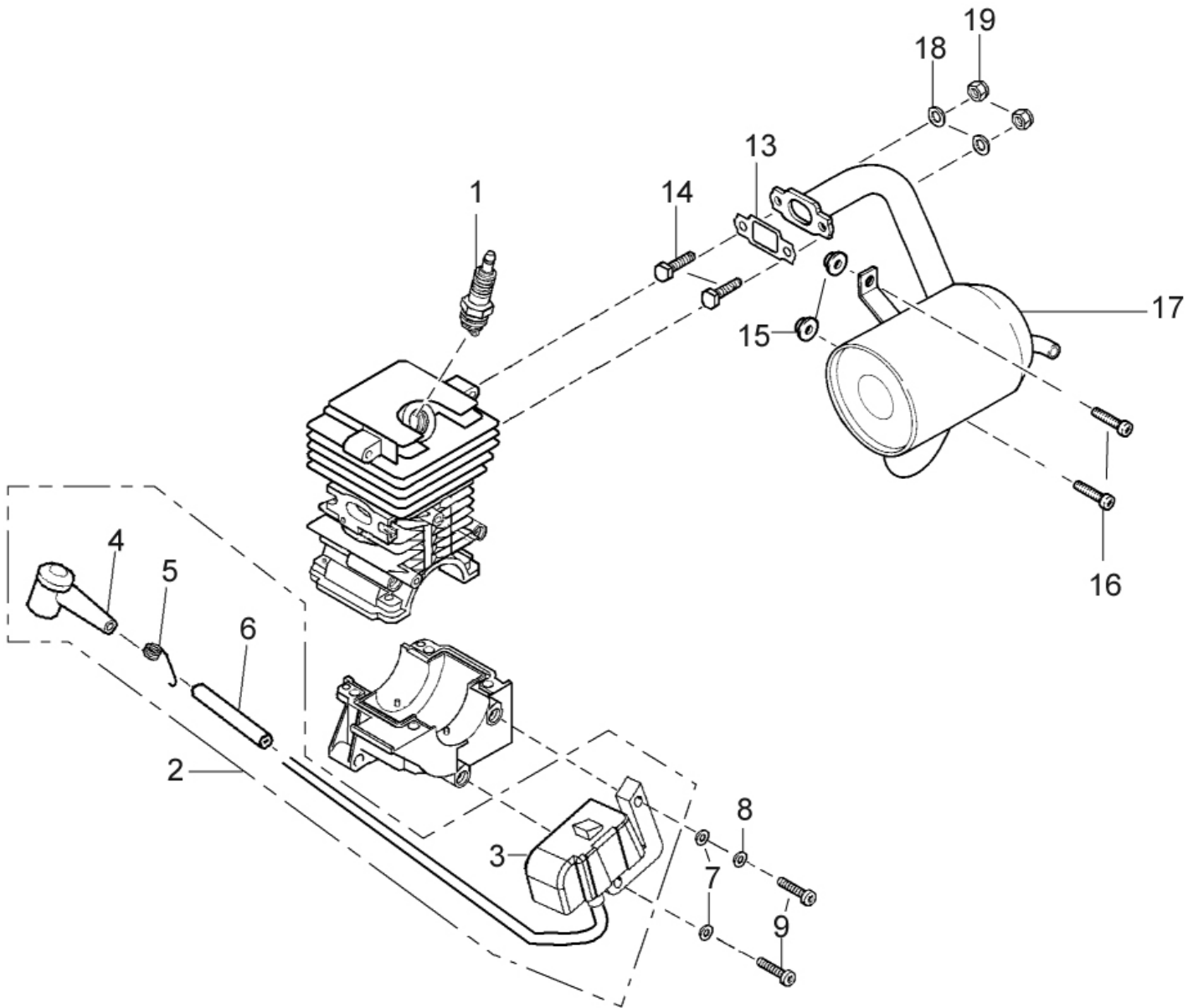


Bild-Nr. Pos.-No. No.Pos. Pos.-No.	Bestell-Nr. Order-No. No. de Cde Ref.-Nr.	Menge Quantity Nombres Cantidad	Auspuff, Zündmodul	Exhaust, coil	Echappement, bobine	Escape, bobina
1	23 00 730	1	Zündkerze WSR6F 200	Spark plug	Bougie	Bujia
2	23 00 204	1	Zündmodul, kompl., enth. (-> 2 - 6	Ignition coil, compl., incl. (-> 2 - 6	Bobine d'allumage, compl. y inclus (-> 2 - 6	Bobina, compl. incl. (-> 2 - 6
3	23 00 203	1	Zündmodul	Ignition coil	Bobine d'allumage	Bobina
4	00 84 621	1	Kerzenstecker	Spark plug cap	Capuchon de bougie	Terminal de bujia
5	00 73 347	1	Kontaktfeder	Contact spring	Ressort de contact	Resorte de contacto
6	00 64 292	200 mm	Schlauch (-)	Hose (-)	Tuyau (-)	Tube (-)
7	00 72 148	2	Sicherungsscheibe 4 mm	Washer	Rondelle	Disco de tension
8	00 30 101	1	Scheibe 4,3 mm	Washer	Rondelle	Arandela
9	00 18 327	2	Zylinderschraube M4x20 mm	Screw	Vis	Tornillo
13	20 61 103	1	Auspuffdichtung	Exhaust gasket	Joint échappement	Junta del escape
14	00 12 393	2	Sechskantschraube M6x20 mm	Screw	Vis	Tornillo
15	20 74 562	2	Isolierelement	Insulator	Élément d'isolation	Elemento aislador
16	00 18 363	2	Linsenschraube 5x20 mm	Screw	Vis	Tornillo
17	25 00 739	1	Auspuff	Muffler	Échappement	Escape
18	00 72 143	2	Sicherungsscheibe 6 mm	Tension washer	Rondelle de tension	Arandela
19	00 28 100	2	Sechskantmutter M6	Nut	Écrou	Tuerca

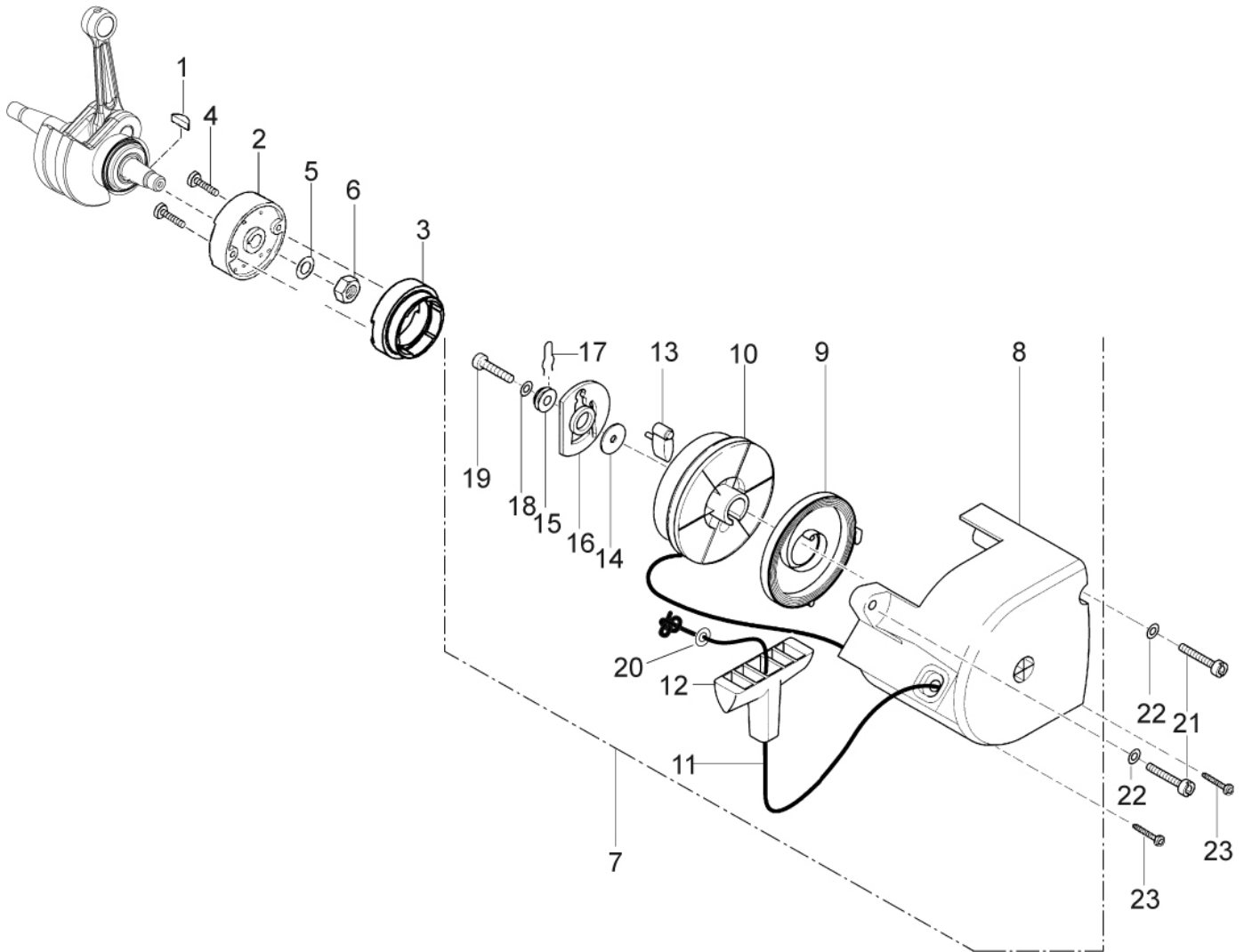


Bild-Nr. Pos.-No. No.Pos. Pos.-No.	Bestell-Nr. Order-No. No. de Cde Ref.-Nr.	Menge Quantity Nombres Cantidad	Starter	Recoil starter	Lanceur	Arranque
1	00 75 101		Scheibenfeder 3x3,7	Woodruff key	Clavette demi lune	Chaveta
2	23 00 774	1	Polrad	Flywheel	Volant magnétique	Volante
3	20 74 774	1	Anwurfrolle	Anwurfrolle	Anwurfrolle	Anwurfrolle
4	00 18 363	2	Linsenschraube 5x20 mm	Screw	Vis	Tornillo
5	00 34 135	1	Sicherungsscheibe 10	Circlip	Arrêtage	Seguro
6	00 20 104	1	Sechskantmutter M10x1 mm	Nut	Écrou	Tuerca
7	26 00 106	1	Starter, kompl. enth. (-> 7 - 20	Starter, compl. incl. (-> 7 - 20	Lanceur, compl. y inclus (-> 7 - 20	Arranque, compl. incl. (-> 7 - 20
8	21 00 123	1	Startergehäuse	Starter housing	Carter de lanceur	Carter de arranque
9	26 00 284	1	Federkassette	Spring cassette	Cassette de ressort	Caja de resorte
10	20 74 915	1	Seilrolle	Rope pulley	Poulie de lanceur	Roldana
11	00 63 195 25	1	Starterseil 3x1050 mm	Starter rope	Corde de lanceur	Cuerda de arranque
12	20 74 361	1	Startergriff	Starter grip	Poignée lanceur	Empunadura arranque
13	20 74 343	1	Starterklinke	Starter pawl	Cliquet de lanceur	Trinquete
14	00 31 611	1	Scheibe 4,3x16x1 mm	Washer	Rondelle	Arandela
15	20 31 965	1	Distanzstück 4,3x12,5x5 mm	Spacer	Butée d'espacement	Espaciador
16	20 74 977	1	Kulisse, rot	Template, red	Coulisse, rouge	Colisa, rojo
17	00 73 365	1	Federstecker 1,4	Pin	Goupille beta	Clavija
18	00 34 152	1	Sicherungsscheibe 4S	Circlip	Rondelle	Arandela
19	00 18 384	1	Linsenschraube 4x16 mm	Screw	Vis	Tornillo
20	00 30 108	1	Scheibe 5,3 mm <-)	Washer <-)	Rondelle <-)	Arandela <-)
21	00 18 338	2	Zylinderschraube M5x25 mm	Screw	Vis	Tornillo
22	00 72 144	2	Sicherungsscheibe 5 mm	Circlip	Rondelle	Arandela
23	00 18 258	2	Linsenschraube 5x18 mm	Screw	Vis	Tornillo

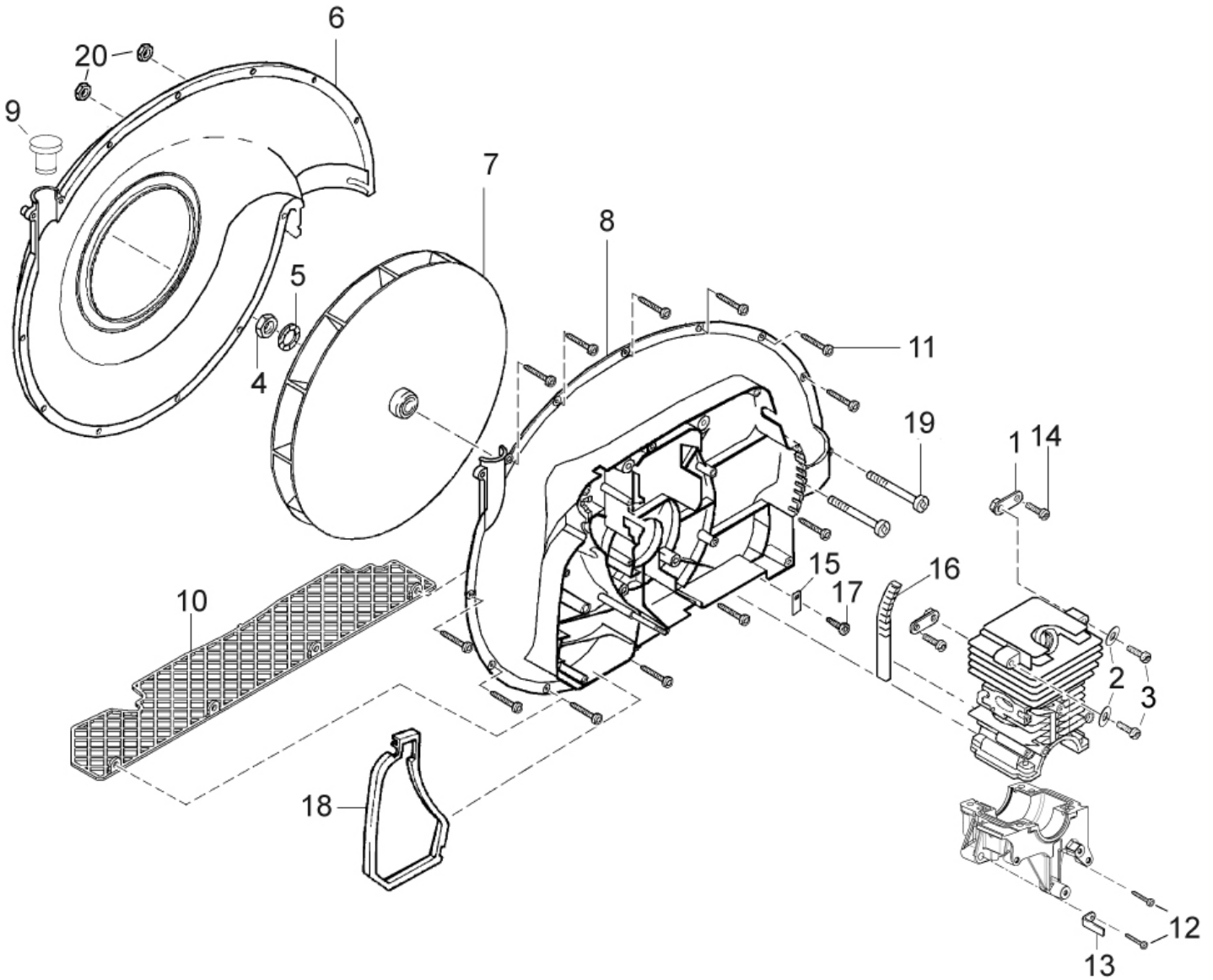


Bild-Nr. Pos.-No. No.Pos. Pos.-No.	Bestell-Nr. Order-No. No. de Cde Ref.-Nr.	Menge Quantity Nombres Cantidad	Gebläsegehäuse	Fan housing	Carter de turbine	Carter de turbina
1	25 00 732 25	2	Lasche 19,9x2,5 mm	Flap	Collier	Eclisa
2	00 72 144	2	Sicherungsscheibe 5 mm	Circlip	Rondelle	Arandela
3	00 18 348	2	Zylinderschraube M6x25 mm	Screw	Vis	Tornillo
4	00 20 104	1	Sechskantmutter M10x1 mm	Nut	Ecrou	Tuerca
5	00 34 135	1	Sicherungsscheibe 10	Circlip	Arrêtage	Seguro
6	40 73 107	1	Gebläsegehäuse 2	Blower housing	Carter de turbine	Carter de turbina
7	44 00 241	1	Lauftrad	Fan wheel	Turbine	Turbina
8	21 00 158	1	Gebläsegehäuse 1	Blower housing	Carter de turbine	Carter de turbina
9	00 36 107	1	Stopfen	Plug	Bouchon	Botton
10	40 73 154	1	Schutzgitter	Protection screen	Grille	Rejilla
11	00 18 363	13	Linsenschraube 5x20 mm	Screw	Vis	Tornillo
12	00 18 372	2	Linsenschraube 6x35 mm	Screw	Vis	Tornillo
13	40 43 868	1	Halteblech	Fixing plate	Plaque	Chapa fijacion
14	00 18 369	2	Linsenschraube 6x16 mm	Screw	Vis	Tornillo
15	20 42 667 25	1	Klemmplatte	Clamping plate	Plaque de serrage	Placa
16	40 63 160	1	Profilstück	Profile	Pièce profilée	Perfil
17	00 18 362	1	Linsenschraube 5x10 mm	Screw	Vis	Tornillo
18	40 61 908 25	1	Luftfilterdichtung	Air filter gasket	Joint	Junta de filtro
19	00 18 342	2	Zylinderschraube M5x60 mm	Screw	Vis	Tornillo
20	00 20 101	2	Sechskantmutter	Nut	Ecrou	Tuerca

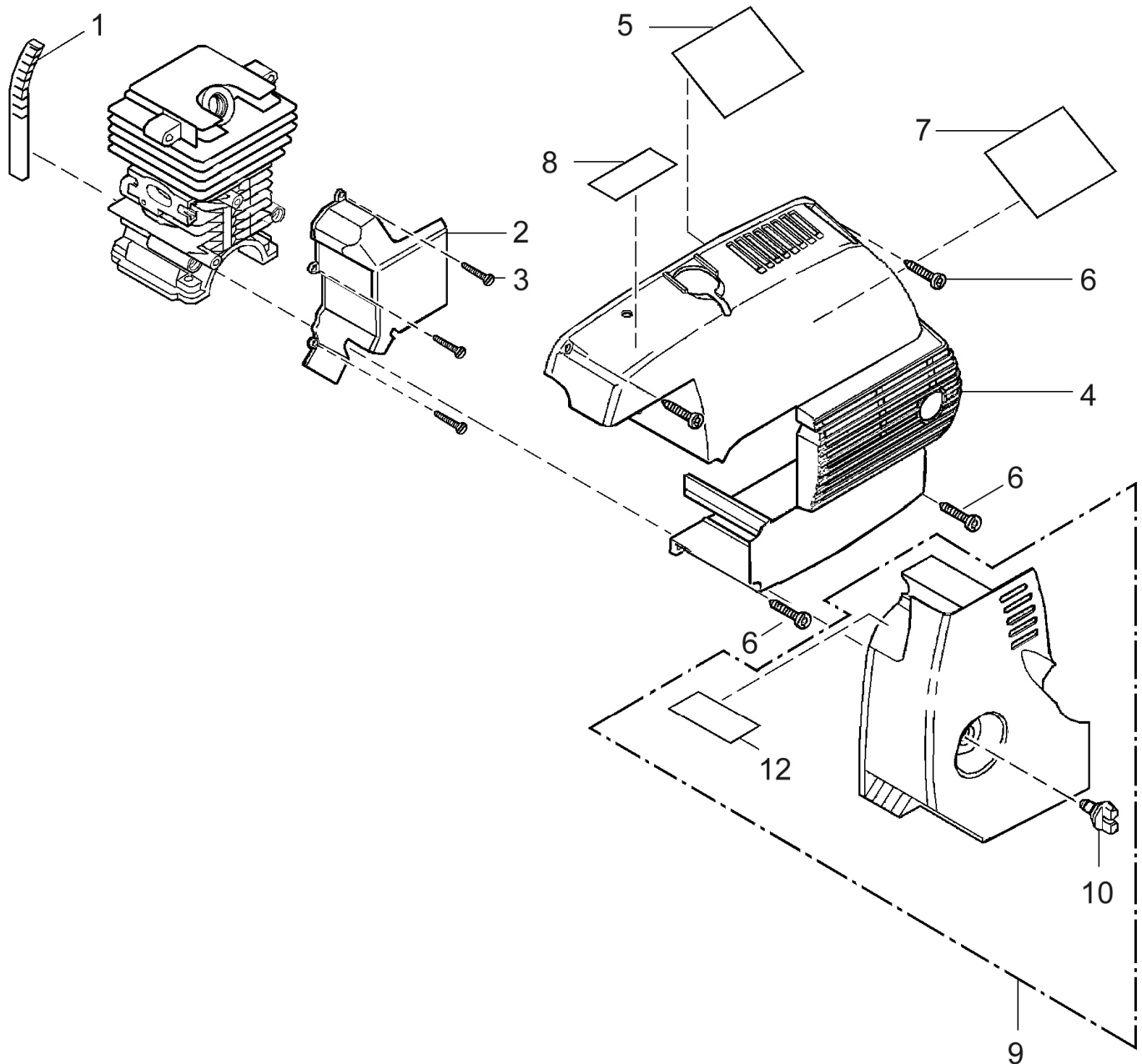


Bild-Nr. Pos.-No. No.Pos. Pos.-No.	Bestell-Nr. Order-No. No. de Cde Ref.-Nr.	Menge Quantity Nombres Cantidad	Motorabdeckung	Cover cylinder	Capôt cylindre	Cubierta
1	40 63 160	1	Profilstück	Profile	Pièce profilée	Perfil
2	20 73 503	1	Lufführung	Air guide	Guide d'air	Guia de aire
3	00 18 363	3	Linsenschraube 5x20 mm	Screw	Vis	Tornillo
4	40 73 679	1	Motorabdeckung	Engine cover	Couvercle moteur	Cubierta motor
5	60 42 854	1	Isolierfolie 220x90mm	Insulating foil	Feuille isolante	Laminilla aislante
6	00 18 363	4	Linsenschraube 5x20 mm	Screw	Vis	Tornillo
7	00 68 681	1	SKS "SOLO 467"	Sticker "SOLO 467"	Autocollant "SOLO 467"	Adhesivo "SOLO 467"
8	00 69 716	1	SKS "H-L-T"	Sticker	Autocollant	Adhesivo
9	41 00 109	1	Deckel Ansauggeräuschdämpfung, enth. (-> 9 - 12	Exhaust cover incl. (-> 9 - 12	Couvercle échappement y inclus (-> 9 - 12	Cubierta incl. (-> 9 - 12
10	68 00 286	1	Filtermutter M5x12,5 mm	Screw	Ecrou filtre	Tornillo
12	00 69 721	1	SKS "Choke" <-)	Sticker <-)	Autocollant <-)	Adhesivo <-)

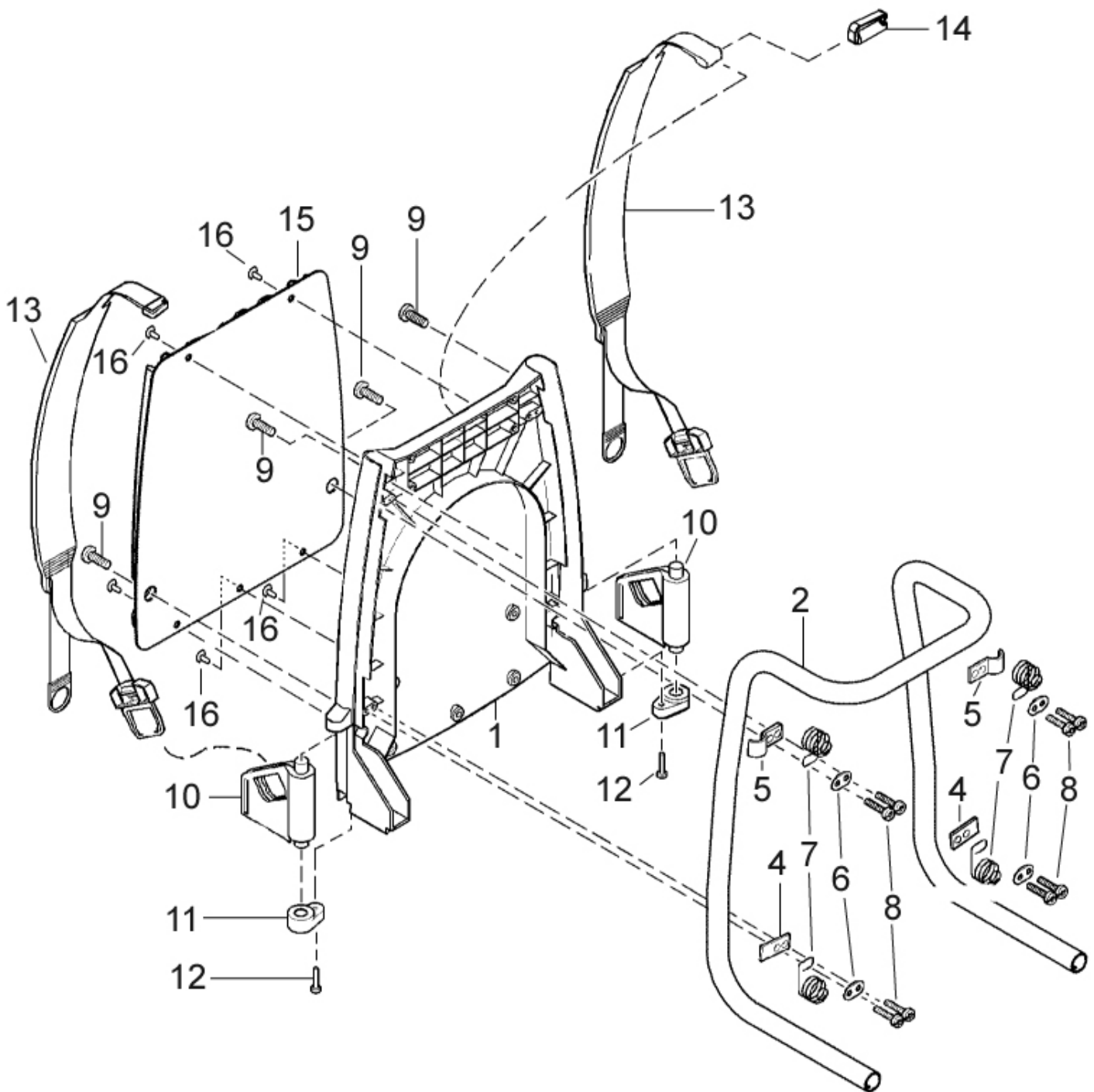


Bild-Nr. Pos.-No. No.Pos. Pos.-No.	Bestell-Nr. Order-No. No. de Cde Ref.-Nr.	Menge Quantity Nombres Cantidad	Tragegestell	Frame	Châssis	Bastidor
1	40 73 680	1	Rückenplatte	Back plate	Plaque dorsale	Placa
2	40 35 905 25	1	Rohrbügel 22x1,5	Handle loop	Arceau	Estribo
4	40 42 577 25	2	Spannplatte	Tension plate	Plaque de tension	Placa de tension
5	40 46 100 25	2	Spannbügel	Tension bracket	Étrier de tension	Estribo
6	60 43 107	4	Flanschblech	Flange plate	Tôle flange	Chapa
7	00 73 396	4	Dämpfungsfeder 3x19x26 mm	Av spring	Ressort amortisseur	Resorte
8	00 18 363	8	Linsenschraube 5x20 mm	Screw	Vis	Tornillo
9	00 18 369	4	Linsenschraube 6x16 mm	Screw	Vis	Tornillo
10	40 74 275	2	Gurtbefestigung	Strap holder	Porte-bretelle	Soporte
11	40 74 126	2	Kappe	Cap	Capuchon	Caperuza
12	00 18 363	2	Linsenschraube 5x20 mm	Screw	Vis	Tornillo
13	43 00 341 01	2	Tragegurt	Shoulder strap	Bretelle	Cinturon portador
14	40 74 412 25	2	Gurthalter, schwarz	Strap holder, black	Porte-bretelle	Hebilla
15	00 98 101	1	Rückenkissen	Back cushion	Coussin dorsale	Almohadilla
16	00 44 144	5	Steckniet 5,7x18 mm	Cushion rivet	Rivet	Remache

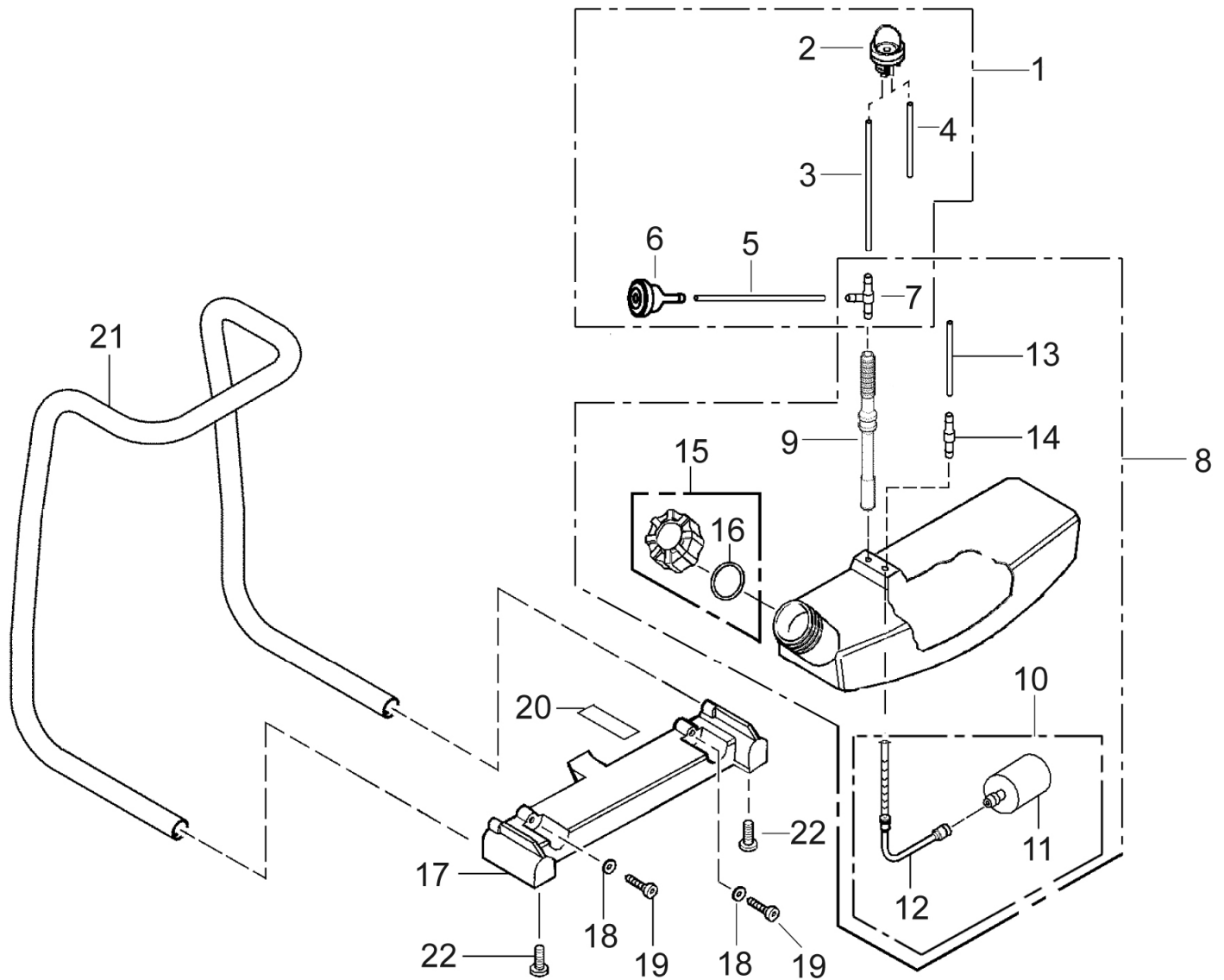


Bild-Nr. Pos.-No. No.Pos. Pos.-No	Bestell-Nr. Order-No. No. de Cde Ref.-Nr.	Menge Quantity Nombres Cantidad	Benzintank, Bodenlatte	Fuel tank, bottom plate	Réservoir d'essence, plaque basse	Deposito gasolina, chapa
1	27 00 422	1	Primer m.Schlauch enth.: (-> 1 - 7	Primer with hose incl. (-> 1 - 7	Primer & tuyau y inclus (-> 1 - 7	Primer incl. (-> 1 - 7
2	27 00 322	1	Primer	Primer	Primer	Primer
3	00 64 251	162 mm	Schlauch	Hose	Tuyau	Tubo
4	00 64 251	79 mm	Schlauch	Hose	Tuyau	Tubo
5	00 64 251	122 mm	Schlauch	Hose	Tuyau	Tubo
6	27 00 414 25	1	Belueftungsstutzen	Ventilation socket	Soupape d'aeration	Válvula
7	00 66 357	1	T-Schlauchverbinder 3mm <-)	T connector <-)	<-)	<-)
8	27 00 351	1	Kraftstoffbehälter enth. (-> 7 - 16	Fuel tank incl. (-> 7 - 16	Bouchon d'essence y inclus (-> 7 - 16	Deposito gasolina incl. (-> 7 - 16
9	60 63 367	1	Schlauch Kraftstoff 3x123 mm	Hose	Tuyau	Manguera
10	27 00 449	1	Filter-Benzinsucher enth. (-> 10 - 12	Fuel pick-up incl. (-> 10 - 12	Filtre, crépine essence y inclus (-> 10 - 12	Filtro gasolina incl. (-> 10 - 12
11	27 00 135	1	Filter-Benzinsucher	Fuel pick-up	Filtre, crépine essence	Filtro gasolina
12	60 63 340	1	Schlauch Kraftstoff 3x238 mm <-)	Fuel hose <-)	Durite essence <-)	Tubo de gasoline <-)
13	00 64 251	53 mm	Schlauch	Hose	Tuyau	Tubo
14	00 66 452	1	Stutzen 3x2,5x25	Socket	Raccord de durite	Munon
15	27 00 395	1	Tankverschluß, kompl. enth. (-> 15, 16	Tank cap, compl. incl. (-> 15, 16	Bouchon réservoir y inclus (-> 15, 16	Cierre de deposito incl. (-> 15, 16
16	00 61 280	1	Deckeldichtung 35x45,3x2 mm <-)	Lid gasket <-)	Joint de couvercle <-)	Junta <-)
17	40 73 682	1	Bodenplatte	Bottom plate	Plaque basse	Chapa
18	00 30 102	2	Scheibe 5,3mm	Washer	Rondelle	Arandela
19	00 18 275	2	Linsenschraube 5x30mm	Screw	Vis	Tornillo
20	00 61 361	1	Filz	Felt	Feutre	Filtro
21	40 35 905 25	1	Rohrbügel 22x1,5	Handle loop	Arceau	Estribo
22	00 18 363	2	Linsenschraube 5x20mm	Screw	Vis	Tornillo

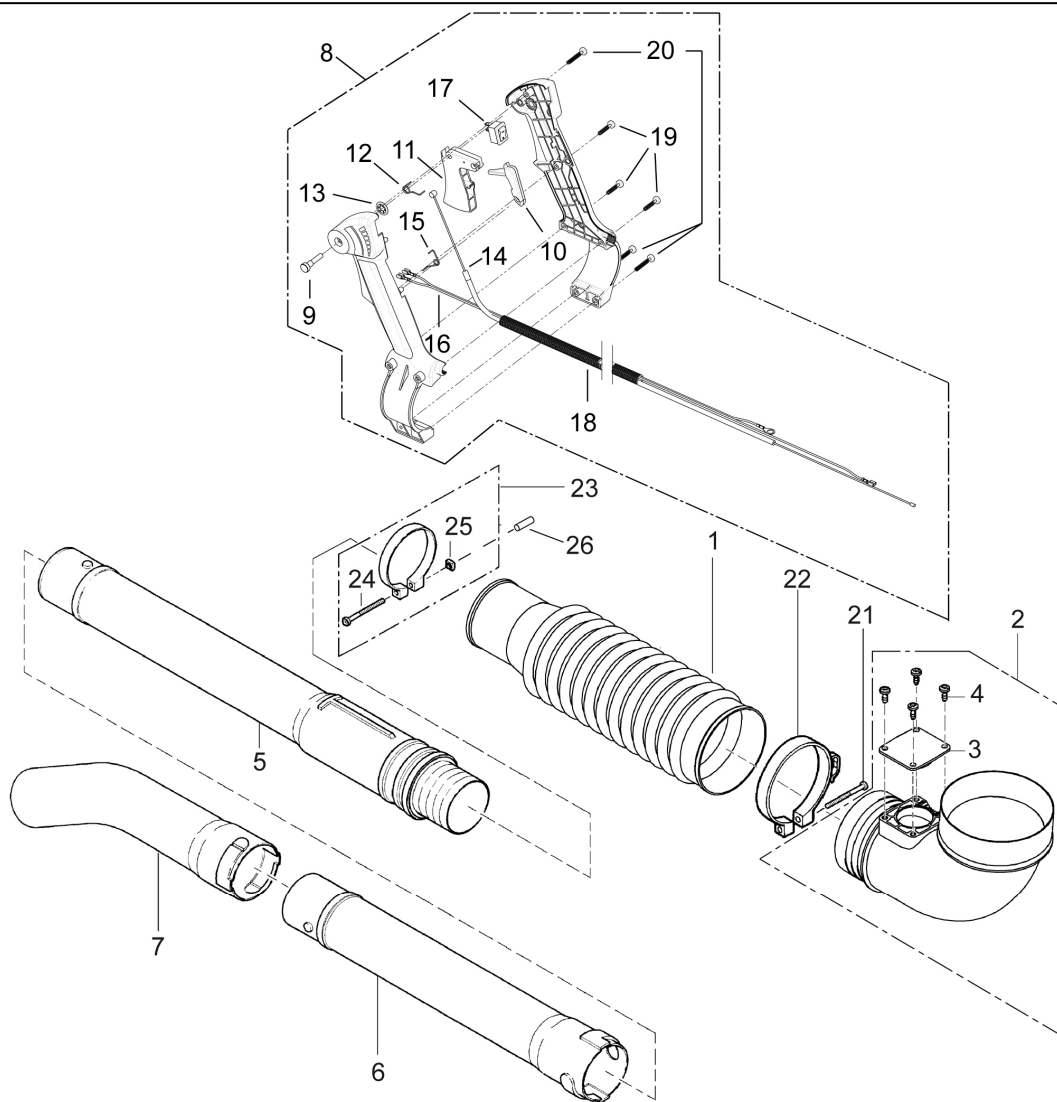


Bild-Nr. Pos.-No. No.Pos. Pos.-No	Bestell-Nr. Order-No. No. de Cde Ref.-Nr.	Menge Quantity Nombres Cantidad	Blasrohr, Handgriff	Air Tube, handle	Tube de soufflerie, guidon	Tubo soplador, empuñadura
1	40 71 148	1	Faltenschlauch 92D	Pleated hose	Tuyau pliable	Tubo plegable
2	44 00 109	1	Gebälsekrümmer enth. (-> 2 - 4	Blower elbow incl. (-> 2 - 4	Coude y inclus (-> 2 - 4	Codo incl. (-> 2 - 4
3	40 73 466	1	Abdeckung	Cover	Recouvrement	Cubierta
4	00 18 274	4	Linsenschraube 5x16 mm <-)	Screw <-)	Vis <-)	Tornillo <-)
5	44 00 248	1	Blasrohr 62,5/68,5x430 mm	Tube	Tube	Tubo
6	40 71 288	1	Blasrohr 61/64x425 mm	Tube	Tube	Tubo
7	40 71 289	1	Krümmer 64 x 336 mm	Elbow	Coude de sortie d'air	Codo
8	48 00 244	1	Handgriff, kompl. enth. (-> 8 - 20	Handle, compl. incl. (-> 8 - 20	Poignée, compl. y inclus -> 8 - 20	Empuñadura, compl. incl. (-> 8 - 20
9	40 31 281	1	Achse D10/6/4,8x15/9/4,2	Arbor	Arbre	Eje
10	40 74 893	1	Sicherungshebel	Safety lever	Levier de securite	Palanca de seguridad
11	40 74 894	1	Gashebel	Throttle lever	Levier de gas	Palanca de gas
12	00 73 453	1	Schenkefeder D5,2x1x13,2/14,8	Spring	Ressort	Resorte
13	00 34 206	1	Si.Scheibe 6	Safety washer	Rondelle de securite	Arandela de seguridad
14	28 00 566	1	Bowdenzug Gas 1x1243	Throttle cable	Cable de bowden	Cable de bowden gas
15	00 73 456	1	Schenkefeder D7x1x17/18	Legspring	Ressort	Resorte de brazos
16	00 84 855	1	Kabel Masse/Kurzschluss	Ground wire	Cable de masse	Cable de tierra
17	00 84 477	1	Schalter Kurzschluss	Short circuit switch	Bouton marche arret	Interruptor
18	00 64 415 27	1	Schlauch 8,5	Tube	Tuyau	Tubo
19	00 18 356	3	Linsenschraube 4x20 mm	Screw	Vis	Tornillo
20	00 18 357	3	Schraube 4x25 mm <-)	Screw <-)	Vis <-)	Tornillo <-)
21	00 18 275	1	Linsenschraube 5x30 mm	Screw	Vis	Tornillo
22	00 66 130	1	Klemmschelle 83	Clamp	Collier	Abrazadera
23	00 66 399	1	Schelle 68x10 mm, kompl. enth. (-> 23 - 25	Clamp, compl. incl. (-> 23 - 25	Collier, compl. y inclus (-> 23 - 25	Abrazadera, compl. incl. (-> 23 - 25
24	00 11 274	1	Zylinderschraube M5x50 mm	Screw	Vis	Tornillo
25	00 21 257	1	Sechskantmutter M4 <-)	Nut <-)	Ecrou <-)	Tuerca <-)
26	40 74 318	1	Kappe	Cap	Capuchon	Caperuza

Bestell-Nr. Order-No. No. de Cde Ref.-Nr.	Menge Quantity Nombres Cantidad	Seite Page Page Pagina
00 10 107	2	3
00 11 274	1	10
00 12 393	2	4
00 18 258	2	5
00 18 274	4	10
00 18 275	2	9
00 18 275	1	10
00 18 327	2	4
00 18 338	2	2
00 18 338	2	3
00 18 338	2	5
00 18 340	6	2
00 18 342	2	6
00 18 348	2	6
00 18 356	3	10
00 18 357	3	10
00 18 361	3	3
00 18 362	1	6
00 18 363	2	4
00 18 363	2	5
00 18 363	13	6
00 18 363	3	7
00 18 363	4	7
00 18 363	8	8
00 18 363	2	8
00 18 363	2	9
00 18 369	2	6
00 18 369	4	8
00 18 372	2	6
00 18 384	1	5
00 20 101	2	6
00 20 104	1	5
00 20 104	1	6
00 21 256	2	2
00 21 256	2	3
00 21 257	2	2
00 21 257	2	3
00 21 257	1	10
00 28 100	2	4
00 30 101	1	4
00 30 102	2	9
00 30 108	1	5
00 31 203	1	2
00 31 611	1	5
00 34 135	1	5
00 34 135	1	6
00 34 152	1	5
00 34 206	1	10

Bestell-Nr. Order-No. No. de Cde Ref.-Nr.	Menge Quantity Nombres Cantidad	Seite Page Page Pagina
00 36 107	1	6
00 44 144	5	8
00 50 183	1	2
00 50 188	1	2
00 52 226	1	2
00 54 220	1	2
00 54 251	1	2
00 55 278	2	2
00 61 280	1	9
00 61 361	1	9
00 62 228	1	2
00 62 263	1	3
00 62 325	1	3
00 63 195 25	1	5
00 64 251	162 mm	3
00 64 251	79 mm	3
00 64 251	122 mm	3
00 64 251	162 mm	9
00 64 251	79 mm	9
00 64 251	122 mm	9
00 64 251	53 mm	9
00 64 292	200 mm	4
00 64 415 27	1	10
00 66 130	1	10
00 66 357	1	3
00 66 357	1	9
00 66 399	1	10
00 66 452	1	9
00 68 681	1	7
00 69 716	1	7
00 69 721	1	7
00 72 140	6	2
00 72 143	2	4
00 72 144	2	2
00 72 144	2	3
00 72 144	2	5
00 72 144	2	6
00 72 148	2	4
00 73 347	1	4
00 73 365	1	5
00 73 396	4	8
00 73 453	1	10
00 73 456	1	10
00 75 101	1	5
00 84 477	1	10
00 84 621	1	4
00 84 855	1	10
00 98 101	1	8

Bestell-Nr. Order-No. No. de Cde Ref.-Nr.	Menge Quantity Nombres Cantidad	Seite Page Page Pagina
20 00 696	1	2
20 11 114	1	2
20 31 120	1	2
20 31 260	1	2
20 31 965	1	5
20 42 667 25	1	6
20 48 280	1	3
20 48 324	2	2
20 61 103	1	4
20 61 515	1	3
20 61 537	1	2
20 61 537	1	3
20 63 369	2	2
20 73 503	1	7
20 74 343	1	5
20 74 361	1	5
20 74 543	1	2
20 74 543	1	3
20 74 562	2	4
20 74 600	1	3
20 74 774	1	5
20 74 915	1	5
20 74 977	1	5
21 00 123	1	5
21 00 158	1	3
21 00 158	1	6
22 00 451	1	2
22 00 452	1	2
22 00 619	1	2
23 00 203	1	4
23 00 204	1	4
23 00 730	1	2
23 00 730	1	4
23 00 774	1	5
23 00 805 10	1	3
25 00 732 25	2	6
25 00 739	1	4
26 00 106	1	5
26 00 284	1	5
27 00 135	1	9
27 00 322	1	3
27 00 322	1	9
27 00 351	1	9
27 00 395	1	9
27 00 414 25	1	3
27 00 414 25	1	9
27 00 422	1	3
27 00 422	1	9

Bestell-Nr. Order-No. No. de Cde Ref.-Nr.	Menge Quantity Nombres Cantidad	Seite Page Page Pagina
27 00 449	1	9
28 00 566	1	3
28 00 566	1	10
40 31 281	1	10
40 35 905 25	1	8
40 35 905 25	1	9
40 42 577 25	2	8
40 42 817 25	2	2
40 42 817 25	2	3
40 43 868	1	6
40 46 100 25	2	8
40 61 908 25	1	6
40 63 160	1	6
40 63 160	1	7
40 71 148	1	10
40 71 288	1	10
40 71 289	1	10
40 73 107	1	6
40 73 154	1	6
40 73 466	1	10
40 73 679	1	7
40 73 680	1	8
40 73 682	1	9
40 74 126	2	8
40 74 275	2	8
40 74 318	1	10
40 74 412 25	2	8
40 74 893	1	10
40 74 894	1	10
40 74 901	1	3
40 74 902	1	3
40 74 903	1	3
40 74 904	1	3
41 00 109	1	3
41 00 109	1	7
43 00 341 01	2	8
44 00 109	1	10
44 00 241	1	6
44 00 248	1	10
48 00 244	1	10
50 74 159	1	3
60 42 854	1	7
60 43 107	4	8
60 63 322	1	3
60 63 340	1	9
60 63 367	1	9
68 00 286	1	3
68 00 286	1	7

(D)

Allgemeine Richtlinien für die Bestellung von Original SOLO Ersatzteilen:

Voraussetzung für eine reibungslose Erledigung sind folgende Angaben:

1. Ersatzteil-Bestellnummer
2. Gewünschte Anzahl
3. Typenbezeichnung des Geräts

Diese Ersatzteilliste ist für die Lieferung und Ausstattung von SOLO Erzeugnissen unverbindlich.

Im Interesse der technischen Weiterentwicklung bleiben Konstruktionsänderungen vorbehalten.

(GB)

General Directions for Ordering Original SOLO Spare Parts:

For correct and diligent processing of your order, please give the following information:

1. Spare Part number
2. Quantity
3. Model and serial number
4. Shipping instructions

Delivery is made in accordance with our general sales and delivery conditions. This spare parts list is non-committal for us with regard to delivery and layout of SOLO products. In favour of technical improvements, design modifications are subject to change without notice.

(F)

Directives générales pour les commandes de pièces de rechange d'origine SOLO:

Il est indispensable de préciser dans toutes les commandes de pièces:

1. le numéro de référence de la pièce
2. la quantité
3. le type de la machine
4. le mode d'expédition

Les livraisons sont effectuées dans le cadre de nos conditions générales de vente. Toutes modifications réservées.

(E)

Directivas Generales de pedido de la firma SOLO:

Por adelantado de un arreglo sin dificultades necesitamos siguientes indicaciones:

1. Número de repuesto
2. Numero de cantidad
3. Modelo y número de serial
4. Instrucción de Envío

Esta lista de repuestos no es obligatoria para los envíos y/o forma de equipo de los productos SOLO.

En el interés del constante desarrollo debemos reservarnos el derecho de cambios.