
(D) Ersatzteilliste	Rückenspritze	424 NOVA	Inhaltsverzeichnis	Seite
			Behälter, Tragegurt ,Pumpe	2
			Spritzrohr, Handventil, Düse	3
			Ersatzteile	4
			Bestell-Richtlinien	4
(GB) Spare parts list	Backpack Sprayer	424 NOVA	Table of contents	Page
			Tank, Carrying strap, Pump	2
			Spray wand	3
			Spare Parts	4
			Directions for Ordering	4
(F) Liste de pièces de rechange	Pulvérisateur à Dos	424 NOVA	Table des matières	Page
			Réservoir, Bretelle, Pompe	2
			Tuyau pulvérisation	3
			Pièces de rechange	4
			Directives pour les commandes	4
(E) Lista de piezas de recambio	Pulverizador de Mochila	424 NOVA	Indice	Página
			Deposito, Cinturon portador, Bomba	2
			Tubo	3
			Piezas de recambio	4
			Directivas de pedido	4

<http://www.solo-germany.com>
e-mail: info@solo-germany.com

Telefon 07031/301-0
Telefax 07031/301-130
Export 07031/301-149

Zentral-Ersatzteilservice
Telefon 07031/301-209
Telefax 07031/301-206

SOLO Kleinmotoren GmbH
Postfach 60 01 52
D-71050 Sindelfingen
Germany

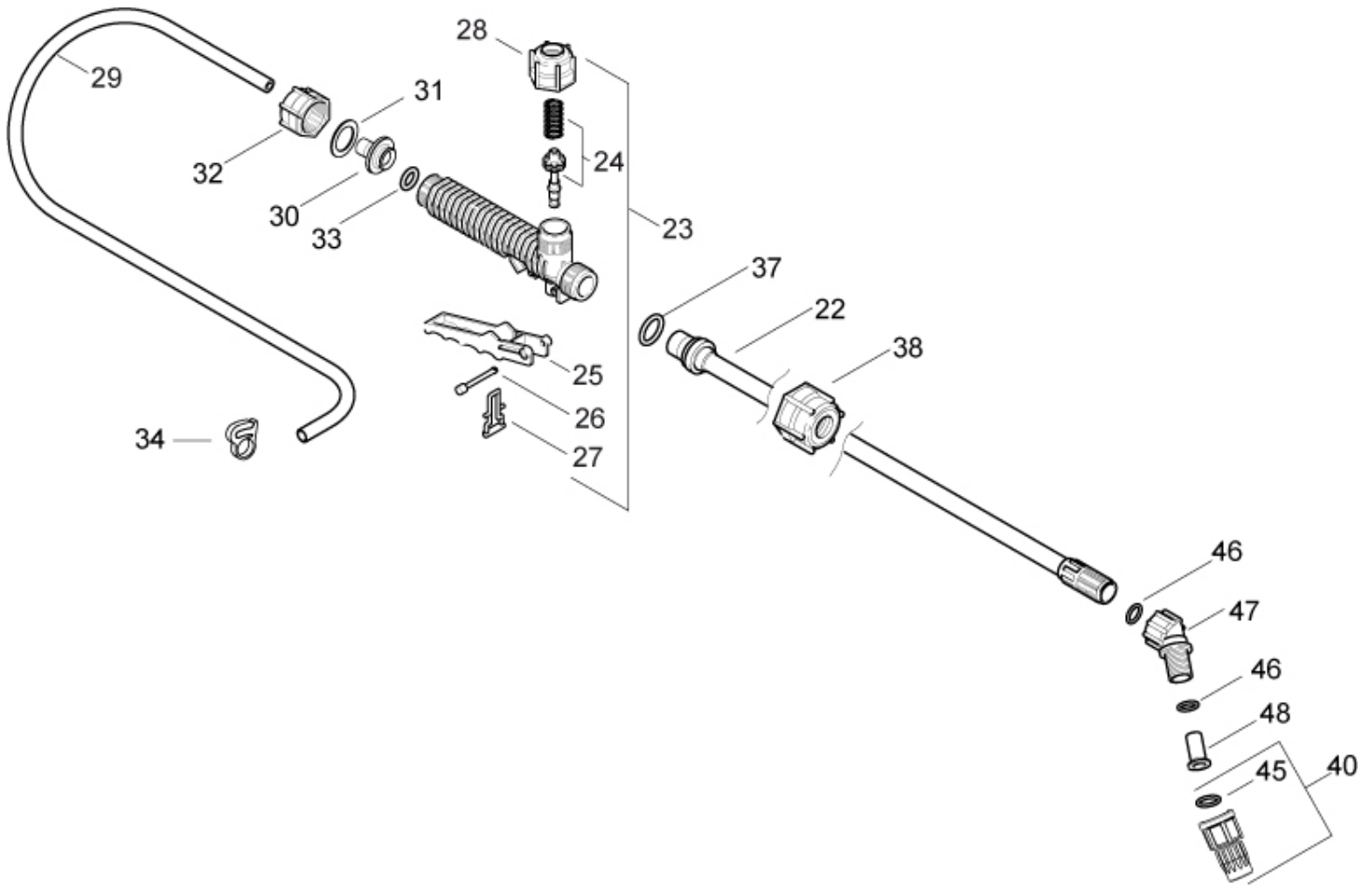


Bild-Nr. Pos.-No. Pos.-No. Pos.-No.	Bestell-Nr. Order-No. No. de Cde Ref.-Nr.	Menge Quantity Nombres Cantidad	Spritzrohr	Spray wand	Tube de pulvérisation	Tubo
22	13545	1	Spritzrohr	Spray tube	Tube de pulvérisation	Tubo
23	13457	1	Handventil enth. (-> 23 - 28)	Shut-off valve incl. (-> 23 - 28)	Robinet d'arrêt y inclus (-> 23 - 28)	Empunadura incl. (-> 23 - 28)
24	11631	1	Reparaturset Handventil	Repair kit	Jeu de réparation	Juego rep.
25	13095	1	Handhebel	Lever	Levier	Palanca
26	13073	1	Bolzen 4,8x26,5 mm	Bolt	Goujon	Perno
27	13085	1	Haltebügel	Support bracket	Crochet	Estribo
28	13098	1	Überwurfmutter R 3/4" (-)	Screw cap (-)	Écrou de raccord (-)	Tuerca (-)
29	14298	1	PVC-Schlauch 10x15x1300	Hose	Tuyau	Manguera
30	13154	1	Klemmstück	Clamp	Pièce de serrage	Abrazadera
31	10302	1	Scheibe 16,5x24x1 mm	Washer	Rondelle	Arandela
32	13100	1	Überwurfmutter R3/4"	Screw cap	Écrou de raccord	Tuerca
33	10679	1	O-Ring 10x3 mm	O-ring	Joint torique	Anillo
34	14300	1	Schelle	Clamp	Collier	Abrazadera
37	10672	1	O-Ring 16x3 mm	O-ring	Joint torique	Anillo
38	13100	1	Überwurfmutter R 3/4"	Screw cap	Écrou de raccord	Tuerca
40	13596	1	Hochstrahldüse enth. (-> 40,45)	Adjust. Nozzle, red incl. (-> 40,45)	Gicleur ajustable y inclus (-> 40,45)	Tobera chorro alto incl. (-> 40,45)
45	10626	1	O-Ring 12x2 mm (-)	O-ring (-)	Joint torique (-)	Anillo (-)
46	10630	2	O-Ring 10x2 mm	O-ring	Joint torique	Anillo
47	13174	1	Winkelstück R 3/8"	Elbow	Coude	Codo
48	13224	1	Filtereinsatz	Filter insert	Élément filtre	Filtro

Bestell-Nr. Order-No. No. de Cde Ref.-Nr.	Menge Quantity Nombres Cantidad	Seite Page Page Pagina
10302	1	3
10497	1	2
10626	1	3
10630	2	3
10672	1	3
10679	1	3
10764	1	2
11631	1	3
12877	1	2
12974	2	2
12975	1	2
12976	1	2
12977	1	2
12978	1	2

Bestell-Nr. Order-No. No. de Cde Ref.-Nr.	Menge Quantity Nombres Cantidad	Seite Page Page Pagina
12979	1	2
13006	1	2
13073	1	3
13085	1	3
13095	1	3
13098	1	3
13100	1	3
13100	1	3
13154	1	3
13174	1	3
13224	1	3
13457	1	3
13545	1	3
13596	1	3

Bestell-Nr. Order-No. No. de Cde Ref.-Nr.	Menge Quantity Nombres Cantidad	Seite Page Page Pagina
14298	1	3
14300	1	3
14330	1	2
14332	1	2
14334	1	2
14377	1	2
14380	1	2
14382	1	2
14714	1	2
14715	1	2
14716	1	2
14756	1	2

D
**Allgemeine Richtlinien
für die Bestellung von
Original SOLO Ersatzteilen:**

Voraussetzung für eine reibungslose Erledigung sind folgende Angaben:

1. Ersatzteil-Bestellnummer
2. Gewünschte Anzahl
3. Typenbezeichnung des

Geräts

Diese Ersatzteilliste ist für die Lieferung und Ausstattung von SOLO Erzeugnissen unverbindlich. Im Interesse der technischen Weiterentwicklung bleiben Konstruktionsänderungen vorbehalten.

GB
**General Directions for
Ordering Original SOLO
Spare Parts:**

For correct and diligent processing of your order, please give the following information:

1. Spare Part number
2. Quantity
3. Model and serial number
4. Shipping instructions

Delivery is made in accordance with our general sales and delivery conditions. This spare parts list is non-committal for us with regard to delivery and layout of SOLO products. In favour of technical improvements, design modifications are subject to change without notice.

F
**Directives générales pour
les commandes de pièces
de rechange d'origine SOLO:**

Il est indispensable de préciser dans toutes les commandes de pièces:

1. le numéro de référence de la pièce
2. la quantité
3. le type de la machine
4. le mode d'expédition

Les livraisons sont effectuées dans le cadre de nos conditions générales de vente.

Toutes modifications réservées.

E
**Directivas Generales de
pedido de la firma SOLO:**

Por adelantado de un arreglo sin dificultades necesitamos siguientes indicaciones:

1. Número de repuesto
2. Numero de cantidad
3. Modelo y número de serial
4. Instrucción de Envío

Esta lista de repuestos no es obligatoria para los envíos y/o forma de equipo de los productos SOLO.

En el interés del constante desarrollo debemos reservarnos el derecho de cambios.