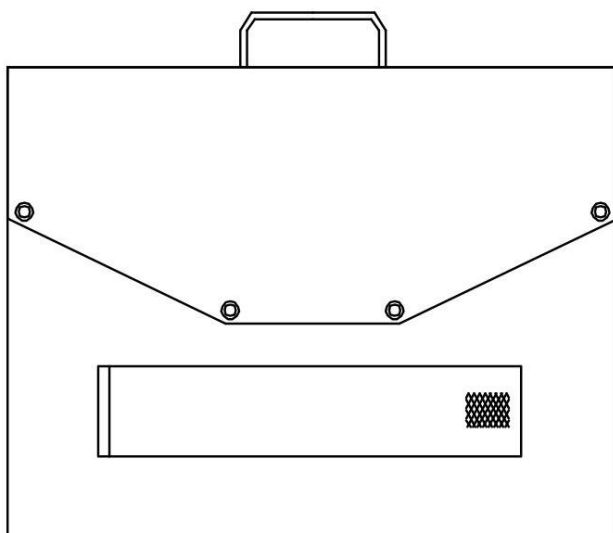


# Faltbares Solarpanel

100W / 18V



## Bedienungsanleitung

## Inhalt

1. Haftungsausschluss .....	3
2. Produktmerkmale .....	3
3. Technische Parameter .....	3
4. Benutzeranleitung.....	4
5. Lieferumfang .....	5
6. Hinweise.....	5
7. After-Sales .....	5
8. Notizen .....	6

# 1. Haftungsausschluss

Vielen Dank für den Kauf des Solarmoduls. Bevor Sie das Produkt nutzen, lesen Sie bitte diese Anweisungen sorgfältig durch, um sich über die Funktionen und Fähigkeiten des Solarmoduls und darüber zu informieren, wie Sie das Beste daraus machen können.

# 2. Produktmerkmale

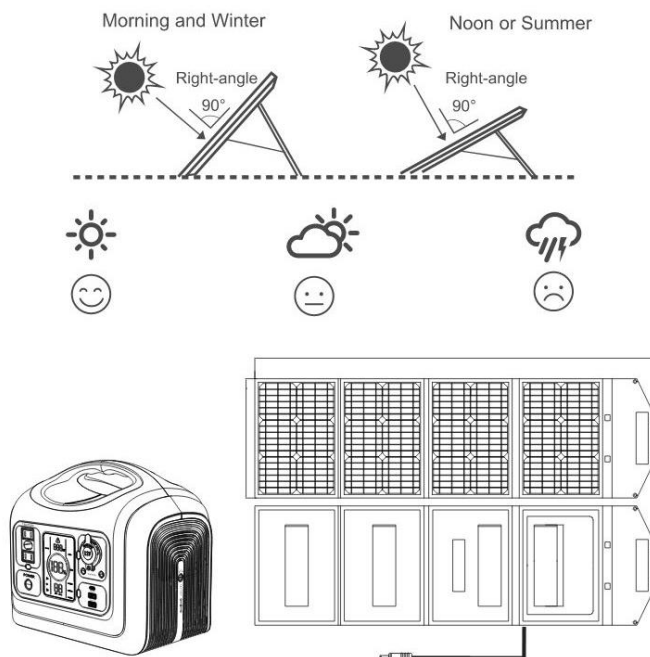
1. Sorgfältig ausgewählte Monosilizium-Solarzellen für zuverlässige Leistung.
2. Eine hohe Umwandlungseffizienz von 20 % ermöglicht dem Solarmodul, auch bei geringer Sonneneinstrahlung im Freien (1000 W/m<sup>2</sup>) Strom zu erzeugen.
3. Intelligente IC-Technologie (Target Intelligent Recognition Chip). Schutz vor Rückladung.

# 3. Technische Parameter

Peak Power		100W
Effizient		20 – 22%
Spannung		19,8 V
Strom		5 A
DC-Ausgang		18V / 100W
Dimension	gefaltet	415 x 370 x 35
	ungefaltet	1670 x 415 x 5
Temperatur		-10 – 70 °C

## 4. Benutzeranleitung

1. Entfalten Sie die Solarmodule und spreizen Sie die Halterung aus.  
(Um mehr Sonnenstrahlung zu empfangen, halten Sie bitte die Solarmodule im rechten Winkel zur Sonne.)





## 5. Lieferumfang

Solarpanel	1 Stk.
Bedienungsanleitung	1x
Garantiekarte	1x

## 6. Hinweise

- ⊗ Platzieren Sie das Solarmodul direkt unter Sonnenlicht und bedecken Sie das Panel nicht mit anderen Gegenständen.
- ⊗ Verwenden Sie ein Zubehörkabel oder jedes andere zertifizierte Stromkabel, um Ihr Gerät und den Solarladegerät anzuschließen und mit dem Laden zu beginnen.
- ⊗ Um maximale Solarenergie zu erhalten, richten Sie das Solarmodul vertikal auf das Sonnenlicht aus.
- ⊗ Bewahren Sie Ihre Handys und Tablets nicht direkt in der Sonne auf. Übermäßige Hitze kann Schäden verursachen.
- ⊗ Durchstechen, werfen, fallenlassen, biegen oder verändern Sie dieses Produkt nicht.
- ⊗ Lassen Sie Kinder nicht mit diesem Produkt spielen.

## 7. After-Sales

Auf die Produkte wird eine 12-monatige Garantie ab Kaufdatum gewährt.  
Wenn Sie Fragen haben, kontaktieren Sie uns bitte.



## 8. Notizen

Importiert und übersetzt:  
**Powerbude.eu – Let's electrify the world**  
Strohmayr Trade & Consulting e.U.  
Friedhofstraße 19/3  
A-2351 Wiener Neudorf  
info@powerbude.eu